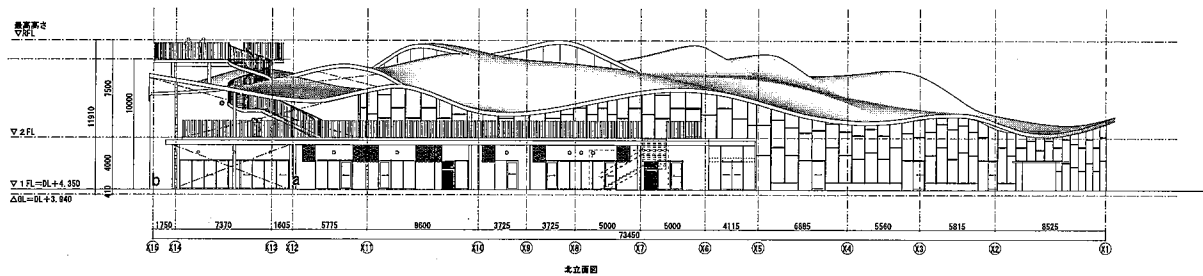
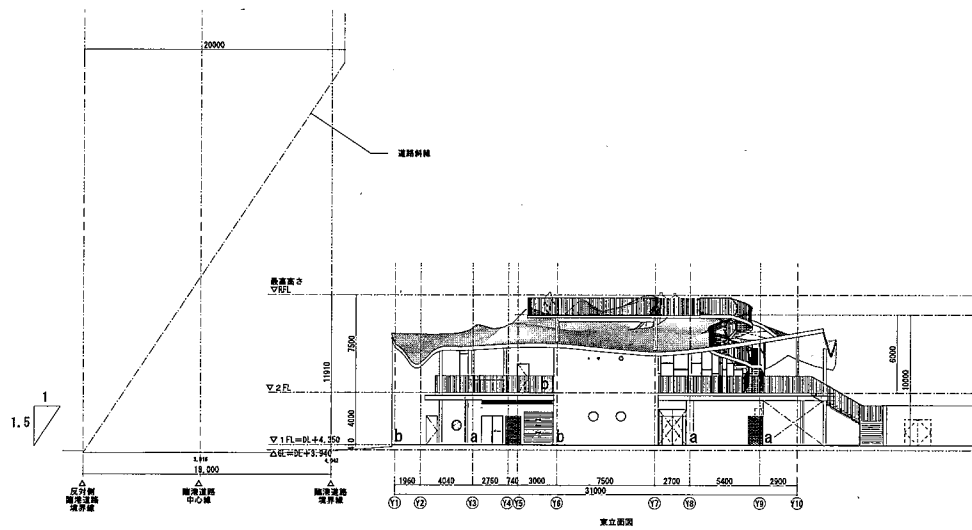


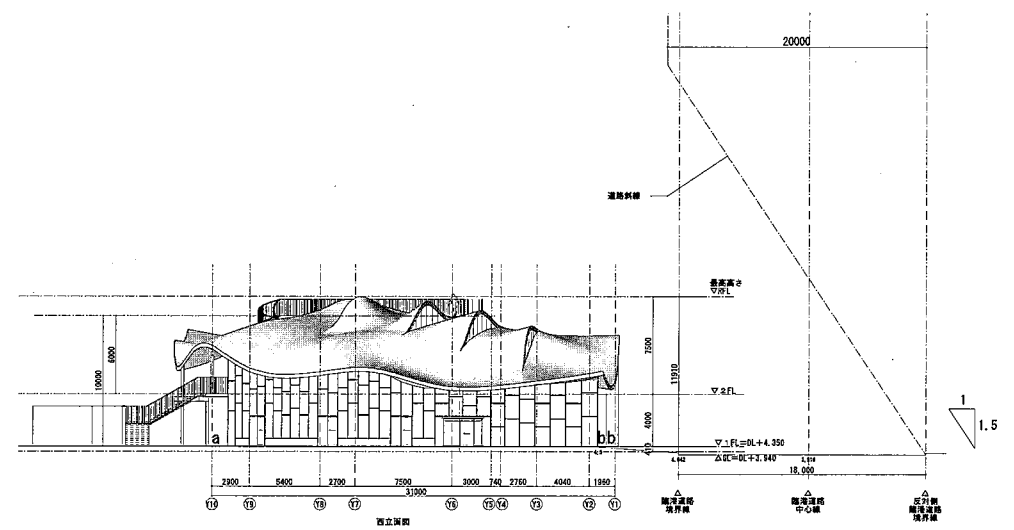
南立面図



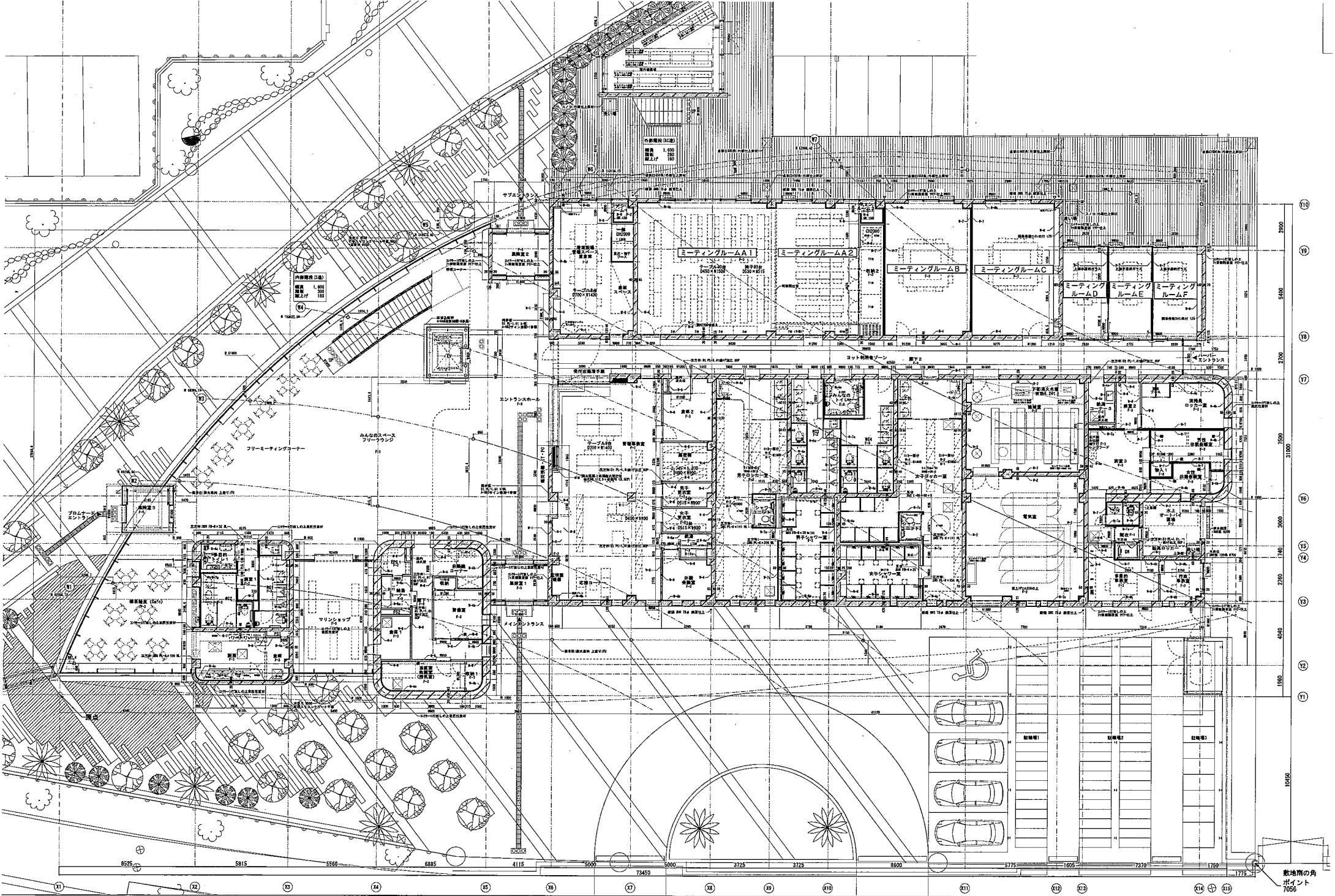
北立面図



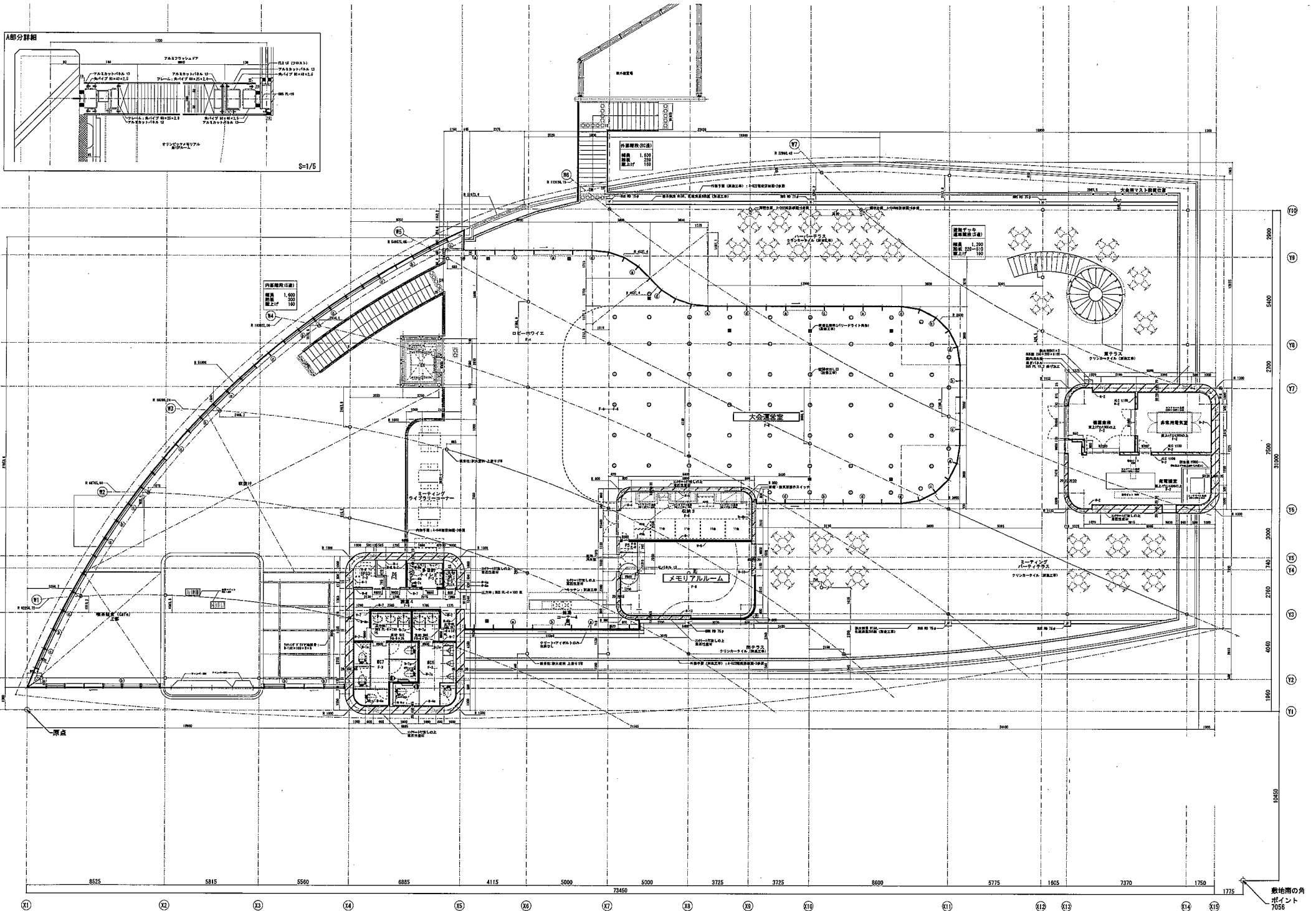
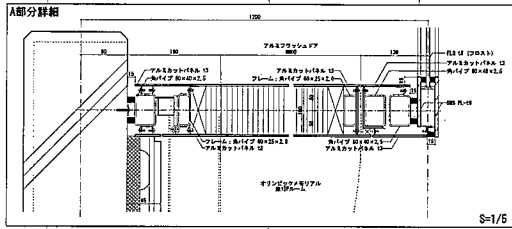
東立面図



西立面図



平成25年2月時点の図面であり、
 工事を進める中で、一部変更する場合があります。



平成25年2月時点の図面であり、
 今後、工事を進める中で、一部変更する場合があります。

外観仕様表		特記	略語表			
屋根	コンクリートスラブの上ウレタン塗膜防水		SP : 合成樹脂複合ペイント	コンクリート金ゴテ押え		
ガラス	ハーバーガラス・兼テラス コンクリートスラブ (2SL)FL-250、水勾配2FL-180→250 (横打)、アスファルト防水、断熱材 t=25、押入コンクリート t=60 (押接合 6φ #150) クランカータイル仕上 (別途工事)、側溝 W=200、化粧溝SUS製 (別途工事)、SUS製ドレイン 手摺からスラブ先端までは水勾配2FL-200→220 (横打)、ウレタン塗膜防水仕上、側溝 W=100、オーバーフロー SUS t=2曲げ加工	令: 国土交通省告示 面: 自然耐燃 特記: 特定防火設備	EP : 合成樹脂エマルジョンペイント FP : フッ素樹脂エナメル VP : 塩化ビニル樹脂エナメル	RC打放し 石粉入コンクリート平板 石粉入プレキャストコンクリート平板 t=60		
軒天井	テラス軒裏 RC打放しの上 フッ素樹脂塗装クリアー仕上 風除室-3 庇 アルミニウムパネル t=100 大層軒裏 RC打放しの上 フッ素樹脂塗装 (厚膜塗膜防水仕上と同色)、モルタル10→60 (巾から400の範囲) ラス金網塗膜取付メッキ仕上貼下地	不: 不燃材料 準不: 準不燃材料	AEP : アクリル樹脂エナメル A-BE : アクリル樹脂エナメル (焼付型) FU : フッ素樹脂塗装 (常温型) F-BE : フッ素樹脂塗装 (焼付型) OP : 油性顔料ペイント UE : ポリウレタン樹脂エナメル OC : オイルフィニッシュ用オイル	塗 床 A 塗 床 B 防漏塗装 長尺塩ビシート ソフト巾木	浴槽形エポキシ樹脂系塗装 ウレタン樹脂塗装 (防水耐久仕上) 水性エポキシ樹脂系塗装	
外壁	外壁 A RC打放しの上 フッ素樹脂塗装クリアー仕上 外壁 B RC打放しの上 重質珪藻土 1階室外壁 アルミニウムパネル	防火認定材料	OL : クリアラッカー SC : スチール SUS : ステンレススチール AL : アクリルラッカー OS : オイルステイン LS : 珪藻土 PB : フラットパー PL : プレート OH-FL : 鋼板 CT : カット形鋼材 H : 珪藻土 L : 珪藻土 O : 珪藻土 HL : ヘアライン仕上 PW : パーメント処理仕上 ZB : No.28仕上	AL : アクリルラッカー OS : オイルステイン SI : 珪藻土 GB : ガラスブロック GW : グラスウール	化粧板ボード ポリ合板 化粧ワット GW布貼付 化粧ワット GW布貼付 化粧ワット GW布貼付	メラミン樹脂化粧板 t=3 ポリエチレン化粧板 t=6 0R t=25/60R 厚手ガラスクロス巻 長手端部木製加工パネル t=25 x 900 x 1 2500 0R t=50/32ガラスクロス巻 固定ピンφ300程度
開口部	みんなのスペース、 大倉庫倉庫池 一般部 アルミカーテンウォール アルミサッシ、アルミルーバーガラリ、ステンレスルーバーガラリ	OH-FL : 鋼板 CT : カット形鋼材 H : 珪藻土 L : 珪藻土 O : 珪藻土 HL : ヘアライン仕上 PW : パーメント処理仕上 ZB : No.28仕上	RC : 鉄筋コンクリート RS : 押出成型中空セメント板 ALC : 軽量気泡コンクリート LC : 軽量コンクリート TB : コンクリートブロック DB : テラゾブロック GB : ガラスブロック GW : グラスウール	化粧板ボード ポリ合板 化粧ワット GW布貼付 化粧ワット GW布貼付 化粧ワット GW布貼付	メラミン樹脂化粧板 t=3 ポリエチレン化粧板 t=6 0R t=25/60R 厚手ガラスクロス巻 長手端部木製加工パネル t=25 x 900 x 1 2500 0R t=50/32ガラスクロス巻 固定ピンφ300程度	
屋外階段	段板: モルタル金ゴテ押え (t=80)、原島: ノンスリップタイル (磁器質) (RC階段)	L : 珪藻土 O : 珪藻土 HL : ヘアライン仕上 PW : パーメント処理仕上 ZB : No.28仕上	LC : 軽量コンクリート TB : コンクリートブロック DB : テラゾブロック GB : ガラスブロック GW : グラスウール	不燃断熱材付付 A 不燃断熱材付付 B 断熱材付付 現場発泡ウレタン収付 (ノンフロム) t=35	不燃断熱材付付 t=50 コテ押え 不燃断熱材付付 t=45 現場発泡ウレタン収付 (ノンフロム) t=35	
食物	手摺 S1支柱・手摺 (溶融亜鉛メッキ仕上) H=1300 視覚障害者注意標記 SUS製既製品 サイン サインプロット図、サイン詳細図に換る 風通 SUS製 60φ・76φ 旗竿受 7本 (別途工事) S1製 (溶融亜鉛メッキ仕上)	HL : ヘアライン仕上 PW : パーメント処理仕上 ZB : No.28仕上	GB : ガラスブロック GW : グラスウール	断熱材付付 現場発泡ウレタン収付 (ノンフロム) t=35	現場発泡ウレタン収付 (ノンフロム) t=35	

耐火認定		防火認定		
屋根	RC部 コンクリート	法定耐火材	不燃-1 PBr=12.5 NW-8619 準不-1 PBr=9.5 OP-9828	
柱	RC部 コンクリート	法定耐火材	不燃-1 PBr=12.5 NW-8619 準不-1 PBr=9.5 OP-9828	
梁	S部 耐火塗料	PP060CN-9402	不燃-2 耐火PBr=9.5 NW-9645 準不-2 耐火PBr=9.5 OP-9826	
	RC部 コンクリート	法定耐火材	不燃-3 強化PBr=12.5 (区画部) NW-8615 準不-3 PBr=9.5 (区画部) NW-1908 OP-0515	
外壁	S部 (床材) 耐火塗料	PP060CN-9347	不燃-2 耐火PBr=12.5 NW-9639	
	RC部 コンクリート	法定耐火材	不燃-2 ケイカル板 t=8 法定不燃材	
間仕切壁	RC部 コンクリート	法定耐火材	不燃-3 下地PBr t=9.5 NW-0441 シックハウス対策	
	乾式部 ALC板	建設省告示第1399号	不燃-4 岩綿取替後 t=12 NW-8589 居室及び換気経路に係る重の壁、梁、天井、天井構造等に使用する仕上材料は全てF☆☆☆☆とする。	
	LESS下地部 (両面) 強化PBr=12.5+埋入PBr=9.5	PP060NP-0199	不燃-4 湿式不燃断熱材 t=50 NW-0916 床 : F☆☆☆☆	
			不燃-5 化粧PBr t=9.5 NW-1864 壁 : F☆☆☆☆	
			不燃-6 不燃シート継付パネル NW-0177 天井 : F☆☆☆☆	
			不燃-7 化粧GWマット NW-8610 天井 : F☆☆☆☆	
	階段	RC部 コンクリート	法定耐火材	不燃-8 GW布貼付 NW-8606 壁 : F☆☆☆☆
	S部	鉄骨	法定耐火材	不燃-9 光線天井 NW-0152
				不燃-10 化粧板ボード NW-2183
				不燃-11 ポリ合板 NW-1453
				不燃-12 クロス NW-1096
				塗料塗装/不燃材料 EP 他 NW-8385

階	室名	法別	内装仕様	FL mm	F: 尺 記号	F: 尺 仕上	B: 材 記号	B: 材 仕上	W: 壁 記号	W: 壁 仕上	防火認定 記号	J: 間壁 記号	J: 間壁 仕上	C: 天井 記号	C: 天井 仕上	防火認定	天井高	備考 建築工事	別途工事	
1	風除室 1	-	準不	±0 -10	F-5	石積入コンクリート平板	H-1	-	RC打放し	W-1	RC打放しの上へ素組保温遮熱材付 RC打放しの上へ素組保温遮熱材付	-	-	C-5	アルミパネル	-	2200	天井内および天井下地等は全て指定色塗装	天井内の設備機器、配管、ダクト類は下地共に指定色塗装	
	風除室 2	-	準不	±0 -10	F-5	石積入コンクリート平板	H-1	-	RC打放し	W-1	RC打放しの上へ素組保温遮熱材付 RC打放しの上へ素組保温遮熱材付	-	-	C-5	アルミパネル	-	2200	天井内および天井下地等は全て指定色塗装	天井内の設備機器、配管、ダクト類は下地共に指定色塗装	
	風除室 3	-	準不	±0 -10	F-5	石積入コンクリート平板	H-1	-	-	-	-	-	-	C-5	アルミパネル	-	2200	-	-	
	エントランスホール	-	不	±0 -10	F-3	長尺塩ビシート	H-1	-	RC打放し	W-1	RC打放し 一部タイル・BE	-	-	C-1	RC打放し 一部タイルパネル	-	3670 3000	天井内および天井下地等は全て指定色塗装	天井内の設備機器、配管、ダクト類は下地共に指定色塗装	
	みんなのスペース フリーラウンジ	-	不	±0 -10	F-3	長尺塩ビシート	H-1	-	RC打放し	W-1	RC打放し RC打放しの上へ厚み調整材	-	-	C-3	不燃断熱材付Aの上 高反射塗料	不燃-4	5300-7500	情報コーナーカウンター	-	
	喫茶精舎	-	不	±0 -10	F-3	長尺塩ビシート	H-1	-	RC打放し	W-1	RC打放しの上へ厚み調整材	-	-	C-3	不燃断熱材付Aの上 高反射塗料	不燃-4	5250-6050	-	-	
	約室1	-	不	±0 -10	F-3	長尺塩ビシート	H-4	60	ソフト巾木	W-7	PボードEP	不燃-1	J-1	塩ビ	C-9	岩綿吸音板	不燃-3	2600	-	-
	多目的トイレ1	-	準不	±0 -10	F-3	長尺塩ビシート	H-4	60	ソフト巾木	W-4a・W-7a W-8a	耐水PボードEP	不燃-1	J-3	塩ビ	C-10	ケイカル板EP	不燃-2	2600	手洗、鏡、ライニング、フック、折タミ用ペーパーシート	呼出ボタン
	RC1.2	-	準不	±0 -10	F-3	長尺塩ビシート	H-4	60	ソフト巾木	W-4a・W-7a W-8a	耐水PボードEP	不燃-1	J-3	塩ビ	C-10	ケイカル板EP	不燃-2	2600	洗面カウンター、トイレブース、手洗、鏡、ライニング、汚番石 ペーパーチェア、照明ボックス、フック、ペーパーホルダー	手洗付の小便器は受け口の深さが350mm以下のものとする
	前室および一部倉庫	-	不	±0 -10	F-3	長尺塩ビシート	H-4	60	ソフト巾木	W-4a・W-4c W-11	耐水PボードEP ポリ合板	不燃-1 不燃-11	J-3	塩ビ	C-10	スラブ下不燃断熱材付Bの上 ケイカル板EP	不燃-2	2600	-	-
	マリニョップ	-	不	±0 -10	F-3	長尺塩ビシート	H-1	-	RC打放し	W-1	RC打放しの上へ厚み調整材	-	-	C-3	スラブ下不燃断熱材付A ライニングダクト(設備工事)	不燃-4	6350-9050 3000	天井内および天井下地等は全て指定色塗装	ライティングダクト及び 天井内の設備機器、配管、ダクト類は下地共に指定色塗装	
	自転車コーナー	-	不	±0 -10	F-3	長尺塩ビシート	H-4	60	ソフト巾木	W-4・W-4c W-8	PボードEP	不燃-1	J-1	塩ビ	C-9	岩綿吸音板	不燃-3	2600	-	-
	給湯コーナー1	-	不	±0 -10	F-3	長尺塩ビシート	H-4	60	ソフト巾木	W-4a・W-8a W-11	耐水PボードEP ポリ合板	不燃-1 不燃-11	J-1	塩ビ	C-9	岩綿吸音板	不燃-3	2600	洗し台、吊戸棚	-
	倉庫1	-	不	±0 -10	F-3	長尺塩ビシート	H-1	-	RC打放し	W-1	RC打放し	不燃-1	J-1	塩ビ	C-8	PボードEP	不燃-1	2600	-	-
	倉庫2	-	不	±0 -10	F-3	長尺塩ビシート	H-4	60	ソフト巾木	W-4	一部ソフト巾木	不燃-1	J-1	塩ビ	C-9	岩綿吸音板	不燃-3	2600	-	-
	倉庫3	-	不	±0 -10	F-3	長尺塩ビシート	H-4	60	ソフト巾木	W-4b・W-8	PボードEP	不燃-1	J-1	塩ビ	C-9	岩綿吸音板	不燃-3	2600	鏡 W450×H1500 t=5 sus特	-
	倉庫4	-	不	±0 -10	F-3	長尺塩ビシート	H-4	60	ソフト巾木	W-4b・W-8	PボードEP	不燃-1	J-1	塩ビ	C-9	岩綿吸音板	不燃-3	2700	鏡 W450×H1500 t=5 sus特	-
	倉庫5	-	不	±0 -10	F-3	長尺塩ビシート	H-4	60	ソフト巾木	W-4b・W-8	PボードEP	不燃-1	J-1	塩ビ	C-9	岩綿吸音板	不燃-3	2600	-	-
	管理事務室	-	不	±0 -10	F-3	長尺塩ビシート	H-4	60	ソフト巾木	W-1・W-4・W-4b W-8	PボードEP 一部RC打放し	不燃-1	-	C-9	岩綿吸音板	不燃-3	2700	ブラインドボックス、受付カウンター	-	
	倉庫2	-	準不	±0 -10	F-3	長尺塩ビシート	H-4	60	ソフト巾木	W-4・W-8	PボードEP	不燃-1	-	C-1	RC打放し	不燃-3	3600	-	-	
	黒密庫	-	不	±0 -10	F-3	長尺塩ビシート	H-4	60	ソフト巾木	W-4・W-8	PボードEP	不燃-1	J-1	塩ビ	C-9	岩綿吸音板	不燃-3	2700	-	-
	男子更衣室	-	準不	±0 -10	F-3	長尺塩ビシート	H-4	60	ソフト巾木	W-4・W-8	PボードEP	不燃-1	J-1	塩ビ	C-9	PボードEP	不燃-1	2700	-	-
	女子更衣室	-	準不	±0 -10	F-3	長尺塩ビシート	H-4	60	ソフト巾木	W-4・W-8	PボードEP	不燃-1	J-1	塩ビ	C-8	PボードEP	不燃-1	2700	-	-
	給湯コーナー2	-	不	±0 -10	F-3	長尺塩ビシート	H-4	60	ソフト巾木	W-4a・W-8a W-11a	耐水PボードEP ポリ合板	不燃-1 不燃-11	J-1	塩ビ	C-9	岩綿吸音板	不燃-3	2700	洗し台、吊戸棚、水切欄	-
	休憩倉庫室	-	準不	±0 -10	F-3	長尺塩ビシート	H-4	60	ソフト巾木	W-4・W-4b・W-8	PボードEP	不燃-1	J-1	塩ビ	C-9	岩綿吸音板	不燃-3	2700	ブラインドボックス	-
	港湾現場管理スペース兼倉庫	-	準不	±0 -10	F-3	長尺塩ビシート	H-4	60	ソフト巾木	W-4・W-4b・W-8	PボードEP	不燃-1	-	C-3a	不燃断熱材付B 一部PボードEP	不燃-4	3845・2000 3405	ブラインドボックス、工具箱、手洗/洗手台、更衣用干ばさみ	設備機器、配管、ダクト類は下地共に指定色塗装	
	ミーティングルームA1, A2	-	不	±0 -10	F-3	長尺塩ビシート	H-4	60	ソフト巾木	W-3・W-4a・W-4b W-8	PボードEP 一部化繊布遮熱マット	不燃-1 不燃-7	-	C-9	岩綿吸音板	不燃-3	2700	H200以上の壁及び天井等は全て指定色塗装	-	
	収納2	-	準不	±0 -10	F-3	長尺塩ビシート	H-4	60	ソフト巾木	W-1・W-7・W-8	PボードEP	不燃-1	-	C-8a	化粧Pボード	不燃-5	2000 2700	化粧Pボード	ブラインドボックス、荷物棚、可動間仕切り	
	ミーティングルームB, C	-	準不	±0 -10	F-3	長尺塩ビシート	H-4	-	ソフト巾木	W-4 W-4b・W-7・W-8	PボードEP	不燃-1	-	C-9	岩綿吸音板	不燃-3	2700	ブラインドボックス	-	
	ミーティングルームD, E, F	-	不	±0 -10	F-3	長尺塩ビシート	H-1 H-4	-	RC打放し、ソフト巾木	W-1 W-7・W-8	RC打放し、PボードEP 上部半透明ガラス	不燃-1	-	C-9	岩綿吸音板	不燃-3	2700	ブラインドボックス	-	
	廊下2 (ヨット利用者ゾーン)	-	準不	±0 -10	F-3	長尺塩ビシート	H-1 H-4	-	RC打放し	W-1・W-8	RC打放し、PボードEP	不燃-1	-	C-9	岩綿吸音板	不燃-3	2700	-	-	
	男子ロッカー室	-	準不	±0 -10	F-2	コンクリート金ゴテの上乗せA	H-1	60	RC打放し・ソフト巾木	W-1・W-4a・W-4c W-7a・W-8	耐水PボードEP、RC打放し 一部押出断熱 バスパネル	不燃-1 不燃-7 準不-3	-	C-3a	不燃断熱材付B	不燃-4	3555 2900	H1800以上の壁、天井、天井下地等は全て指定色塗装又は指定色塗装 洗面カウンター、ライニング、鏡	設備機器、配管、ダクト類は下地共に指定色塗装 カーテンレール、防犯ベル 荷物カゴ	
	男子シャワー室	-	準不	±0 -40 -100	F-2	コンクリート金ゴテの上乗せA	H-2	600	塗床A	W-4・W-6a	バスパネル	不燃-3	-	C-11	バスパネル	準不-3	2900	鏡、更衣ブース	-	
	女子ロッカー室	-	準不	±0 -10	F-2	コンクリート金ゴテの上乗せA	H-1	60	RC打放し・ソフト巾木	W-1・W-4a・W-4c W-7a・W-8	耐水PボードEP、RC打放し 一部押出断熱 バスパネル	不燃-1 不燃-7 準不-3	-	C-3a	不燃断熱材付B	不燃-4	3555 2900	H1800以上の壁、天井、天井下地等は全て指定色塗装又は指定色塗装 洗面カウンター、ライニング、鏡、更衣ブース	設備機器、配管、ダクト類は下地共に指定色塗装 カーテンレール、防犯ベル 荷物カゴ、防犯ベル	
	女子シャワー室	-	準不	±0 -40 -100	F-2	コンクリート金ゴテの上乗せA	H-2	600	塗床A	W-6・W-6a	バスパネル	不燃-3	-	C-11	バスパネル	準不-3	2900	鏡、更衣ブース	-	
	シャワーユニット1, 2	-	準不	±0 -200	-	ユニットFRP床	-	-	-	-	ユニットFRPパネル	-	-	-	ユニットFRPパネル	-	2000	鏡、更衣ブース	-	
	みんなのトイレ	-	準不	±0 -10	F-3	長尺塩ビシート	H-4	60	ソフト巾木	W-4a・W-7a	耐水PボードEP	不燃-1	J-3	C-10	ケイカル板EP	不燃-2	2600	手洗、鏡、ライニング、フック、折タミ用ペーパーシート	呼出ボタン	
	RC3.4	-	準不	±0 -10	F-3	長尺塩ビシート	H-4	60	ソフト巾木	W-4a・W-7a W-8a	耐水PボードEP	不燃-1	J-3	C-10	ケイカル板EP	不燃-2	2600	洗面カウンター、トイレブース、手洗、鏡、ライニング、汚番石 ペーパーチェア、照明ボックス、フック、ペーパーホルダー	手洗付の小便器は受け口の深さが350mm以下のものとする	
	機械設備室	-	準不	±0 -10	F-2	コンクリート金ゴテ押入れ防塵塗装 (機械設備共)	H-3	200	防塵塗装	W-2	FRP断熱	不燃-8	-	C-2	FRP断熱	不燃-8	3550	機械設備	-	
	電気設備室	-	準不	±300 -10	F-2	塗上げコンクリート金ゴテ押入れの上 防塵塗装(機械設備共)	H-3	200	防塵塗装	W-2・W-2a	FRP断熱	不燃-8	-	C-2	FRP断熱	不燃-8	3250	塗上げコンクリートメッシュ#100φ3.2、配管ビッド、機械設備	-	
	給湯コーナー3	-	準不	±0 -10	F-3	長尺塩ビシート	H-4	60	ソフト巾木	W-4a・W-8a W-11a	耐水PボードEP ポリ合板	不燃-1 不燃-11	J-1	C-9	岩綿吸音板	不燃-3	2600	洗し台、吊戸棚、水切欄	-	

階	室名	法規制 種別	内装制限	FL SL	F:床 記号	仕上	B:中木 記号	高さ 仕上	H:壁 記号	仕上	防火認定 記号	J:難燃 記号	仕上	C:天井 記号	仕上	防火認定	天井高	工事			
																		構造 種別	別働工事		
1	約室2	-	準不	±0 -10	F-3	長尺塩ビシート	H-4	80	ソフト巾木	H-7・H-8・H-9	PボードEP	不燃-1	J-1	-	C-9	岩綿吸音板	不燃-3	2600			
	清掃員の部屋	-	準不	±0 -10	F-3	長尺塩ビシート	H-4	80	ソフト巾木	H-4b・H-7・H-8	PボードEP	不燃-1	J-1	-	C-8	PボードEP	不燃-1	2600	更衣ブース	カーテンレール	
	前室3	-	不	±0 -10	F-3	長尺塩ビシート	H-4	80	ソフト巾木	H-4a・H-4b・H-7 H-7a・H-8	PボードEP	不燃-1	J-1	-	C-9	岩綿吸音板	不燃-3	2600	流し台、吊戸棚、水切溝、レンジフード		
	男性休憩仮設庫	-	不	±0 -10	F-3	長尺塩ビシート	H-4	80	ソフト巾木	H-4b・H-7	PボードEP	不燃-1	J-1	-	C-8	PボードEP	不燃-1	2600	幅900×D250 t=20メラミン化粧板 幅450×H1500 t=5 sus板	カーテンレール	
	女性休憩仮設庫	-	不	±0 -10	F-3	長尺塩ビシート	H-4	80	ソフト巾木	H-4b・H-7	PボードEP	不燃-1	J-1	-	C-8	PボードEP	不燃-1	2600	幅900×D250 t=20メラミン化粧板 幅450×H1500 t=5 sus板	カーテンレール	
	物入1	-	-	±0 -10	F-3	長尺塩ビシート	H-4	80	ソフト巾木	H-7	PボードEP	不燃-1	-	-	C-8	PボードEP	不燃-1	2600			
	WC5	-	準不	±0 -10	F-3	長尺塩ビシート	H-4	80	ソフト巾木	H-4c・H-7a	PボードEP	不燃-1	J-3	-	C-10	ケイカル板EP	不燃-2	2600	洗面台、トイレ、洗面台、手洗、鏡、タオルハンガー、フック、ペーパーホルダー		
	脱衣室	-	準不	±0 -10	F-3	長尺塩ビシート	H-4	80	ソフト巾木	H-7a	耐水Pボード	不燃-1	J-3	-	C-10	ケイカル板EP	不燃-2	2600	幅975×D150 t=20メラミン化粧板		
	シャワーブース	-	-	±250 -10	-	-	ユニット浴床	-	-	-	ユニットFRPパネル	-	-	-	-	ユニットFRPパネル	-	2000	ユニットシャワー		
	水上オートバイ置場	-	-	±0 -10	F-2	-	コンクリート金ゴテ押入兼床	H-2	200	鋼床	H-1	RC打放し	-	-	-	C-1	RC打放し	-	3600	地流し、幅900×D250 sus製	船員ロッカー
	多目的事務室	-	不	±0 -10	F-3	長尺塩ビシート	H-4	80	ソフト巾木	H-4b・H-7・H-8	PボードEP	不燃-1	J-1	-	C-9	岩綿吸音板	不燃-3	2600	ブラインドボックス		
	行政事務室	-	不	±0 -10	F-3	長尺塩ビシート	H-4	80	ソフト巾木	H-4b・H-8	PボードEP	不燃-1	J-1	-	C-9	岩綿吸音板	不燃-3	2600	ブラインドボックス		
	PS-1.2	-	-	±0 -10	F-2	-	コンクリート金ゴテ押入防塵塗装	-	-	H-1・H-8	RC打放し 一部PボードEP	-	-	-	C-1	-	-	3650 3640			
	EPS-1	-	-	±0 -10	F-2	-	コンクリート金ゴテ押入防塵塗装	H-1 H-4	60	RC打放し 一部ソフト巾木	H-1・H-4b・H-8	RC打放し 一部PボードEP	不燃-1	-	C-1 (EPS)	RC打放し	-	3640			
	ファンルーム1.2	-	-	±0 -10	F-2	-	コンクリート金ゴテ押入防塵塗装	H-1 H-4	60	RC打放し 一部ソフト巾木	H-2・H-2a	GH布回貼	不燃-1 不燃-3	-	C-4	現場発泡ウレタン吹付	不燃-4	3575 3425			
2	ロビーホワイエ、 ミーティングコーナー 大金庫倉庫	-	不	±0 -10	F-3	タイルカーペット	H-1	-	RC打放し	H-1	RC打放しの上意匠性塗材	-	-	-	C-3	不燃断熱材吹付Aの上 高反射塗料	不燃-4	2950~7000			
	メモリアルルーム	-	不	±0 -250	F-6	フリースペースフロアの上 タイルカーペット	H-5	80	木巾木EP	H-9・H-10	不燃木シート継付パネル クロスEP	不燃-6	-	-	-	Pボードの上クロス貼り 一部不燃木シート継付パネル	不燃-12 不燃-6	2600			
	給湯コーナー4	-	不	±0 -10	F-6	フリースペースフロアの上 タイルカーペット	H-1	-	RC打放し	H-1	RC打放しの上意匠性塗材	-	J-1	塩ビ	C-3	不燃断熱材吹付Aの上 高反射塗料	不燃-4	2450~7000	流し台、吊戸棚、水切溝		
	収納3	-	不	±0 -250	F-6	フリースペースフロアの上 産産ビニルタイル	H-4	-	ソフト巾木	H-4・H-4b・H-7	PボードEP	不燃-1	-	-	C-3a	不燃断熱材吹付B	不燃-4	3235	縦採基礎 (防塵塗装)		
	多目的トイレ2	-	準不	±0 -10	F-3	長尺塩ビシート	H-4	-	ソフト巾木	H-7a	耐水PボードEP	不燃-1	J-3	塩ビ	C-10	ケイカル板EP	不燃-2	2600	手洗、鏡、ライニング、フック、折タミ用ペーパーシート	再出ボタ	
	WC6.7	-	不	±0 -10	F-3	長尺塩ビシート	H-4	-	ソフト巾木	H-4c・H-7a H-7	耐水PボードEP	不燃-1	J-3	塩ビ	C-10	ケイカル板EP	不燃-2	2400	手洗、鏡、ライニング、フック、折タミ用ペーパーシート		
	前室4	-	不	±0 -10	F-3	長尺塩ビシート	H-4	-	ソフト巾木	H-4b・H-7・H-8	PボードEP	不燃-1	J-1	塩ビ	C-9	岩綿吸音板	不燃-3	2600			
	SK庫	-	-	±0 -10	F-3	長尺塩ビシート	H-4	-	ソフト巾木	H-4a・H-7a H-7	耐水PボードEP	不燃-1	J-3	塩ビ	C-10	ケイカル板EP	不燃-2	2600	フック		
	EPS3	-	-	±0 -10	F-2	-	コンクリート金ゴテ押入防塵塗装	H-1	-	RC打放し 一部ソフト巾木	H-1・H-8	RC打放し 一部PボードEP	不燃-1	-	C-4	現場発泡ウレタン吹付	-	5025			
	DS	-	-	±0 -10	F-2	-	コンクリート金ゴテ押入防塵塗装	H-1	-	RC打放し 一部ソフト巾木	H-1・H-7・H-8	RC打放し 一部PボードEP	不燃-1	-	C-4	現場発泡ウレタン吹付	-	5025			
備蓄倉庫	-	準不	±50 -250	F-2	-	床上げの金ゴテ押入の上防塵塗装	H-3	200	防塵塗装	H-2	GH布回貼	不燃-8	-	C-2	GH布回貼	不燃-8	4000~4150	床上げコンクリート内STメッシュ#100φ3.2			
発電機室	-	準不	±50 -250	F-2	-	床上げの金ゴテ押入の上防塵塗装 (機体塗膜)	H-3	200	防塵塗装	H-2	GH布回貼	不燃-8	-	C-2	GH布回貼	不燃-8	3900~4450	機体塗膜、床上げコン内STメッシュ#100φ3.2 防油塗			
非常用電気室	-	準不	±50 -250	F-2	-	床上げの金ゴテ押入の上防塵塗装 (機体塗膜)	H-3	200	防塵塗装	H-2	GH布回貼	不燃-8	-	C-2	GH布回貼	不燃-8	3600~4000	機体塗膜、床上げコン内STメッシュ#100φ3.2			
階段	室内階段	段板：防塵ゴムシートの上タイルカーペット、段裏：SUS FB-6x25 (鉄骨階段)																			
	避難デッキ避難階段	段板：OH-FL 滑り止めタイル上、段裏：ノンスリップ(SUS)防塵ゴムタイル付鉄製品 (鉄骨階段)																			

建具表図				取付場所	設置	建具特約寸法		建具(スラット)		枠(ガイドレール)		くつずり		ガラス		ガラリ		機玉・把手類		錠の種類		支持金物		附属金物		備考		
建具表番号	建具表記号	建具表名称	建具表仕様			W	H	厚さ	材質	形状	形状	厚さ	材質	形状	厚さ	材質	形状	厚さ	材質	形状	厚さ	材質	形状	厚さ	材質		形状	厚さ
A	W	FIX	RF	固定スリット	1	6380	0-1275																				固定スリット (SUS) [アングルフレーム] 系リマント止 A-039建具表図-1, A-043建具表図-3参照	
B	B'	FIX	RF	固定スリット	1	6410	0-1210																				固定スリット (SUS) [アングルフレーム] 系リマント止 A-039建具表図-1, A-043建具表図-3参照	
C	C'	FIX	RF	固定スリット	1	6150	0-1320																				固定スリット (SUS) [アングルフレーム] 系リマント止 A-039建具表図-1, A-043建具表図-3参照	
D	D'	突出部	RF	固定スリット	1	8320	0-1410																				固定スリット (SUS) [アングルフレーム] 系リマント止 A-039建具表図-1, A-043建具表図-3参照	
E	E'	突出部	RF	固定スリット	1	5520	0-1170																				固定スリット (SUS) [アングルフレーム] 系リマント止 A-039建具表図-1, A-043建具表図-3参照	
F	F'	片開き	IF	管理室 当直室	2	800 (120)	2200 (2000)	40	S SOP	C	131	S SOP	B2 HL	SUS HL	B68												建具特約寸法の括弧内寸法はガラス部分B68の寸法 ※建具有効幅員R600以上	
G	G'	片開き	IF	管理事務室	1	※800	2200	40	S SOP	D	100	S SOP	B2 HL	SUS HL	B68												戸先側戸当りSUS 1.5曲げ加工 HL、方立化粧カバー-SUS FB HL	
H	H'	片開き	IF	管理事務室 池袋通管理室	2	※800 (120)	2200 (2000)	40	S SOP	D	100	S SOP	B2 HL	SUS HL	B68												建具特約寸法の括弧内寸法はガラス部分B68.0の寸法	
I	I'	片開き	IF	管理事務室	4	※800 (120)	2200 (2000)	40	S SOP	C	131	S SOP	B2 HL	SUS HL	B68												建具特約寸法の括弧内寸法はガラス部分B68の寸法	
J	J'	開き	IF	倉庫2	1	1200	2200	40	S SOP	C	131	S SOP	B2 HL	SUS HL	B68												※建具有効幅員R600以上	
K	K'	開き	IF	→ロビー →ロビー+A+B	4	1200 (120)	2200 (2000)	40	S SOP	D	100	S SOP	B2 HL	SUS HL	B68												建具特約寸法の括弧内寸法はガラス部分B68の寸法 ※建具有効幅員R600以上	
L	L'	防	IF	機庫	1	1600	2200	40	S SOP	D	100	S SOP	C	SUS HL														
M	M'	防	IF	機庫	1	1600	2200	40	S SOP	D	100	S SOP	C	SUS HL														
N	N'	片開き	IF	行政事務室/多目的事務室 訂室1	3	※800 (120)	2200 (2000)	40	S SOP	C	131	S SOP	B2 HL	SUS HL													建具特約寸法の括弧内寸法はガラス部分B68の寸法 行政事務室及び多目的事務室は上部横断400付	
O	O'	片開き	IF	廊下2	1	2780	2200	50	S SOP																		戸先側戸当りSUS FB HL、方立化粧カバー-SUS 1.5曲げ加工 HL A-032建具表図-3参照	
P	P'	片開き	IF	ファンルーム1-2	2	600	2200	40	S SOP	A	176	S SOP	C	SUS HL														
Q	Q'	片開き	IF	PS	3	400	400	40	S SOP	B	100	S SOP																
R	R'	片開き	IF	倉庫1	1	600	2200	40	S SOP	B	100	S SOP	B2 HL	SUS HL														
S	S'	片開き	IF	→EPI+3 →DS	3	600	2200	40	S SOP	A	128	S SOP	B3 HL	SUS HL														
T	T'	片開き	2F	→倉庫+SK	1	600	2200	40	S SOP	A	128	S SOP	B2 HL	SUS HL														
U	U'	開き	2F	ロビーホワイエ-収納	1	1600	2200	40	S SOP	B	100	S SOP	B2 HL	SUS HL													ロビーホワイエ壁柱上同化粧パネル貼	
V	V'	片開き	IF	倉庫2	1	※800 (120)	2200 (2000)	40	S SOP	D	100	S SOP	B2 HL	SUS HL	B68												建具特約寸法の括弧内寸法はガラス部分B68の寸法	
W	W'	防	IF	倉庫2	1	※800 (120)	2200 (2000)	40	S SOP	C	131	S SOP	B2 HL	SUS HL	B68												建具特約寸法の括弧内寸法はガラス部分B68.0の寸法	
X	X'	防	2F	非常用電気室 非常用電気室	1	2000	2200	100	S SOP	D	100	S SOP	C	SUS HL													扉部ガラリ付	
Y	Y'	防	2F	非常用電気室 非常用電気室	1	1600	2500	100	S SOP	D	100	S SOP	C	SUS HL													扉部ガラリ付	
Z	Z'	防	2F	非常用電気室 非常用電気室	1	700	2200	100	S SOP	B	100	S SOP	C	SUS HL														
AA	AA'	防	IF	管理事務室	1	4000	1100	1.6	S A-BE1		60	S A-BE1																
AB	AB'	防	IF	管理事務室	1	3100	2700	1.6	S A-BE1		60	S A-BE1																
AC	AC'	片引き込	IF	管理室	1	800	1100	G	S A-BE1		131	S A-BE1															上下ガイドレール	
AD	AD'	片引き込	IF	管理事務室	1	3300	2700	G	S A-BE1		75	S A-BE1															ハンダレール、A-045建具表図-3参照	
AE	AE'	FIX	IF	扉部	3	4500	300		SUS 2B		50																実装スリプ部防虫網 (SUS) 取付、A-020建具表図-4参照	
AF	AF'	FIX	IF	扉部	1	5500	300		SUS 2B		50																実装スリプ部防虫網 (SUS) 取付、A-012建具表図参照	

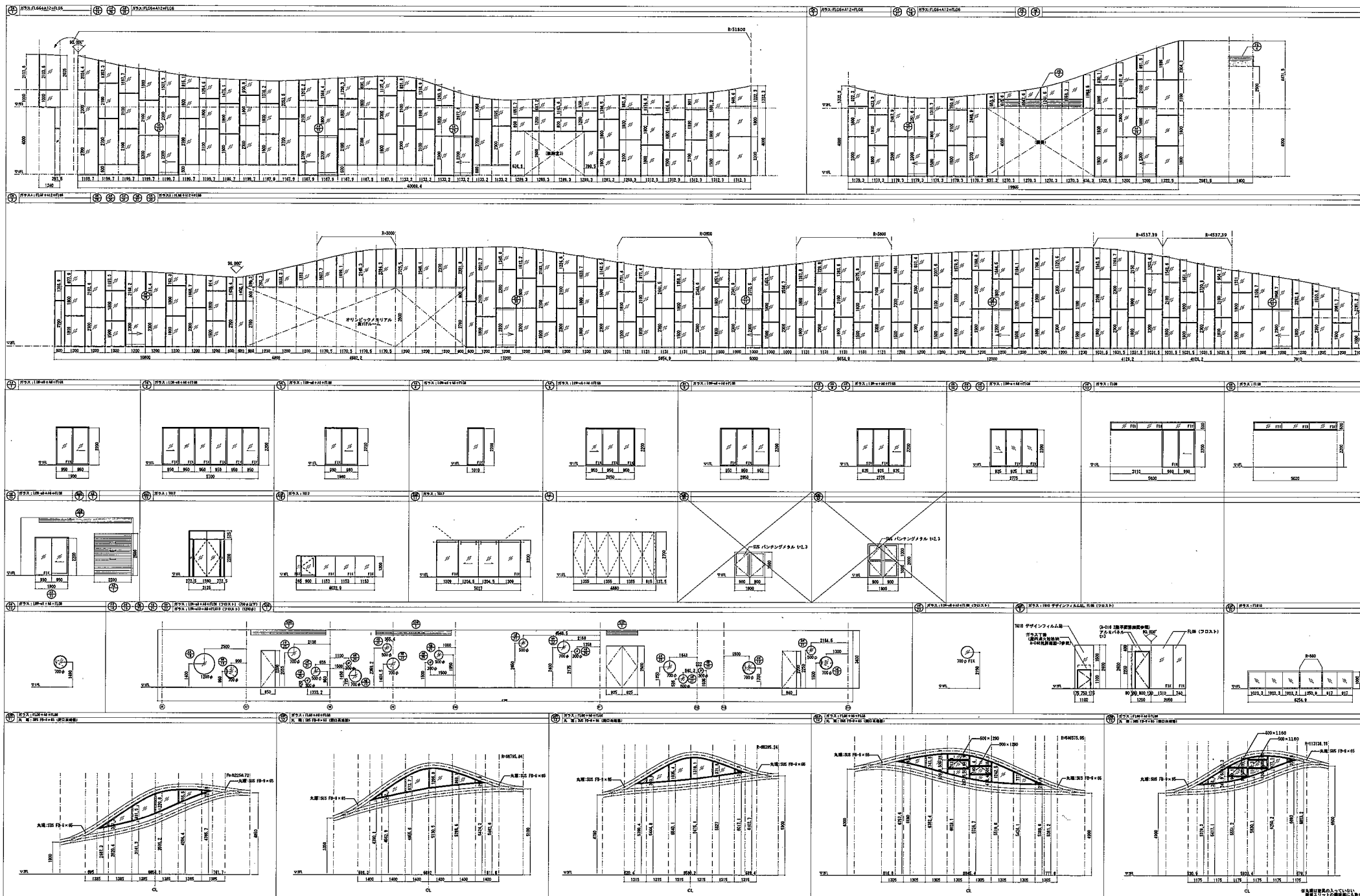
建築図	階	取付場所	数量	建具寸法		建具(スラット)		枠(ガイドレール)		くつすり		ガラス		ガラリ		構造・制御		取付金物		附属金物		備考
				W	H	高さ	材質	形状	高さ	材質	形状	材質	種類	形状	開口率(%)	材質	種類	種類	種類	種類	種類	
	A	片引き	1	1900	2200	45	AL	125	AL	形状	形状	LOW-a8 +t6 +FL68										水切り(AL製材)、A-039建具深部-1参照 深引き部有効幅員800以上
	B	片引き	1	5700	2200	45	AL	125	AL	形状	形状	LOW-a8 +t6 +FL68										水切り(AL製材)、A-039建具深部-1参照 深引き部有効幅員800以上
	C	片引き	1	1600	2200	45	AL	125	AL	形状	形状	LOW-a8 +t6 +FL68										水切り(AL製材)、A-039建具深部-1参照 深引き部有効幅員800以上

共通符号	記号表示方法	注釈	性能記号	枠の規格寸法と取寸法	召合せ形状	くつすりの形式	ガラリ形状	特記事項
10	ガラス	ガラス	ガラス	ガラス	ガラス	ガラス	ガラス	ガラス
20	アルミ	アルミ	アルミ	アルミ	アルミ	アルミ	アルミ	アルミ
30	樹脂	樹脂	樹脂	樹脂	樹脂	樹脂	樹脂	樹脂
40	木材	木材	木材	木材	木材	木材	木材	木材
50	その他	その他	その他	その他	その他	その他	その他	その他

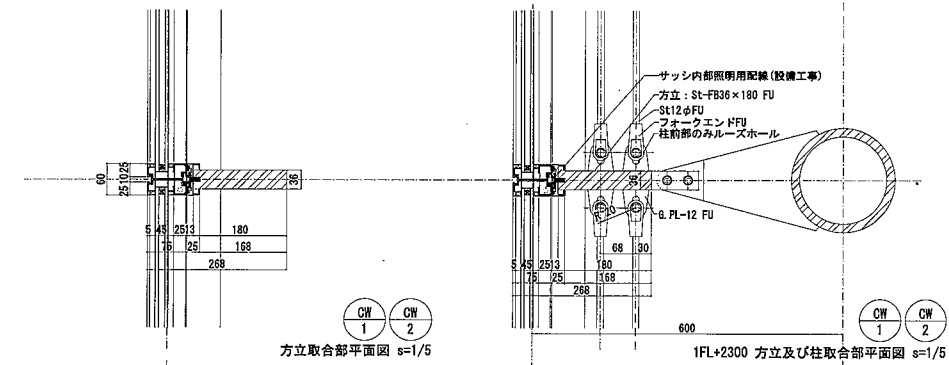
平成25年2月時点の図面であり、
 今後、工事を進める中で、一部変更する場合があります。

建具図	建具番号	建具名	取付場所	数量	建具枠寸法		建具(スラット)		枠(ガイドレール)		くつずり		ガラス		ガラリ		握玉・把手類		取付金物		取付金物		備考	
					W	H	材質	仕上げ	形状	厚さ	形状	厚さ	形状	厚さ	形状	厚さ	形状	厚さ	形状	厚さ	形状	厚さ		形状
A	AG1	FIX	ファンルーム1	1	1050	2200			100	AL			B	35	AL								連続フランジ含む、裏面防鳥ネット(SUS)、水切り(AL製材)ダクト接続スチール取付金物(防錆塗装)チャージャーボックス(防錆塗装)	
																								AG2
B	AG3	FIX	前面12-13階	1	5000	240			100	AL			B	35	AL								連続フランジ含む、裏面防鳥ネット(SUS)、水切り(AL製材)ダクト接続スチール取付金物(防錆塗装)チャージャーボックス(防錆塗装)	
																								AG4
D	AG5	FIX	東室16-17階	2	800	2500			100	AL			B	50	AL								連続フランジ含む、裏面防鳥ネット(SUS)、水切り(AL製材)ダクト接続スチール取付金物(防錆塗装)チャージャーボックス(防錆塗装)	
																								AG6
E	LD1	Y	片開き	IF	WC1-2	2	※500(120)	2200(2000)	40	S	A-BE1	C	141	S	SOP	B2	SUS	B2	B2	A	30			建具枠内寸法欄の括弧内寸法はガラス部分B28の寸法
F	LD3	Y	片開き	IF	多目的トイレ1	1	※900(120)	2200(2000)	40	S	A-BE1	C	261	S	SOP	B2	SUS	B2	B2	A	30			建具枠内寸法欄の括弧内寸法はガラス部分B28の寸法
G	LD5	Y	片開き	IF	男女ロッカー室	2	※900(120)	2200(2000)	40	S	A-BE1	D	175	S	SOP	B2	SUS	B2	B2	A	30			建具枠内寸法欄の括弧内寸法はガラス部分B28の寸法
H	LD7	D	IF	ミーティングルーム	1	4850	2700	40	S	A-BE1	C	131	S	SOP										A-039建具取付-1参照
I	LD9	B	両開き	IF	喫煙室	1	1500	2000	30	編	A	50	S	スプルス	EP									喫煙室
J	LD11	B	両開き	IF	女性休憩室	1	1000	2000	30	編	A	50	S	スプルス	EP									喫煙室
K	LD13	X	片開き	IF	男女更衣室	1	※500	2000	40	編	C	131	S	スプルス	EP									喫煙室
L	PI1	*	可動扉は引	IF	ミーティングルーム	1	7700	2700	85	S	A-BE1													裏面通行口、ハンガーレール取付金物、支持金物、付属金物一式A-044取付金物-2参照

平成25年2月時点の図面であり、
 今後、工事を進める中で、一部変更する場合があります。

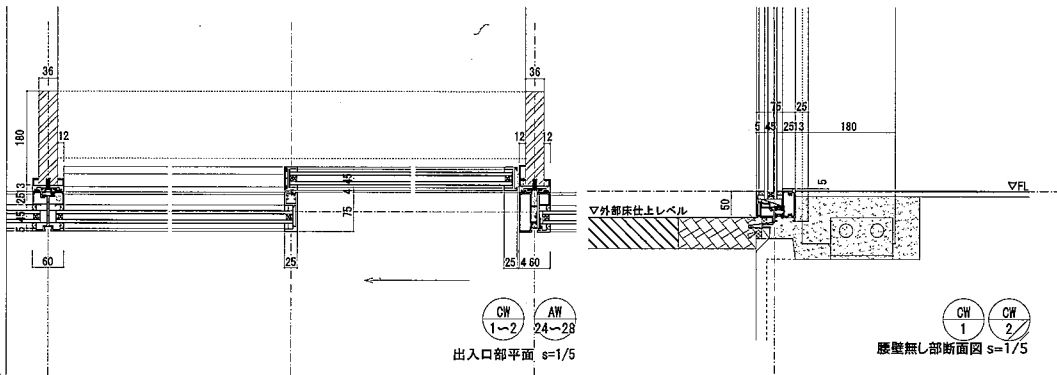


平成25年2月時点の図面であり、
 今後、工事を進める中で、一部変更する場合があります。



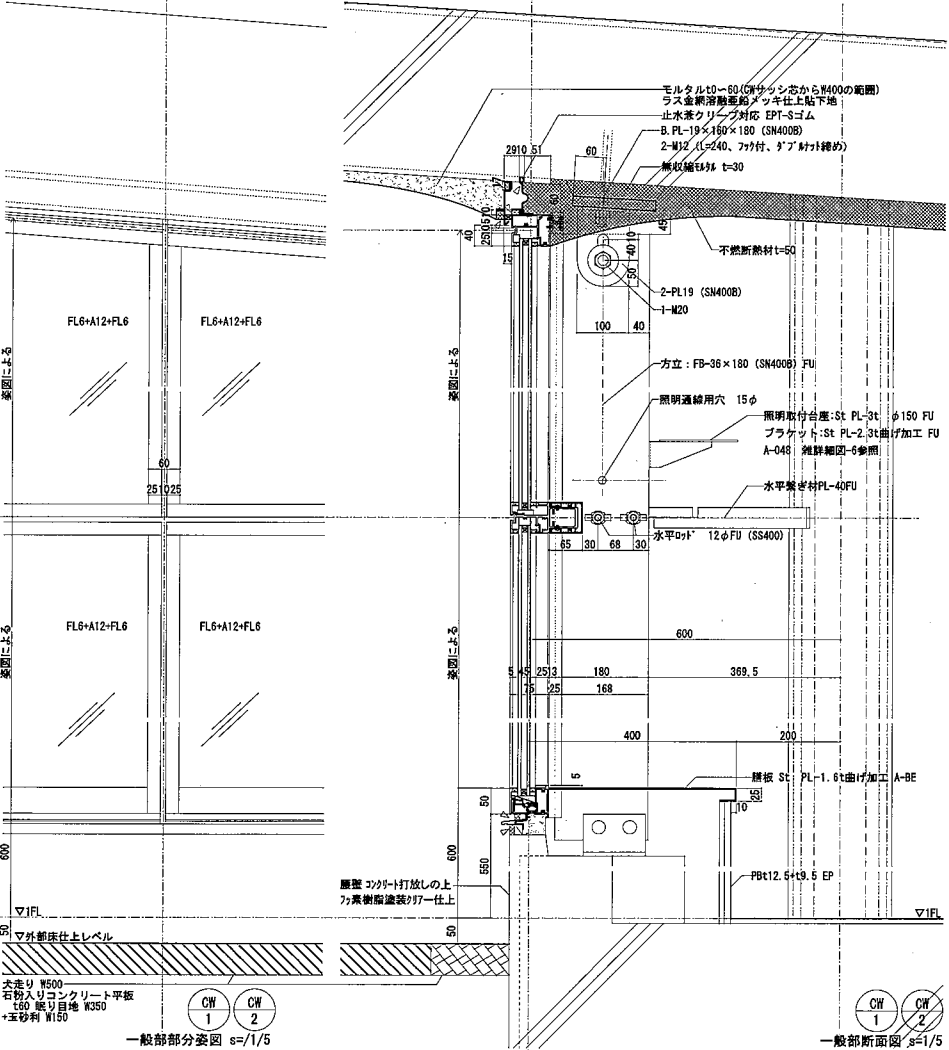
方立取合部平面図 s=1/5
 CW 1 CW 2

1FL+2300 方立及び柱取合部平面図 s=1/5
 CW 1 CW 2



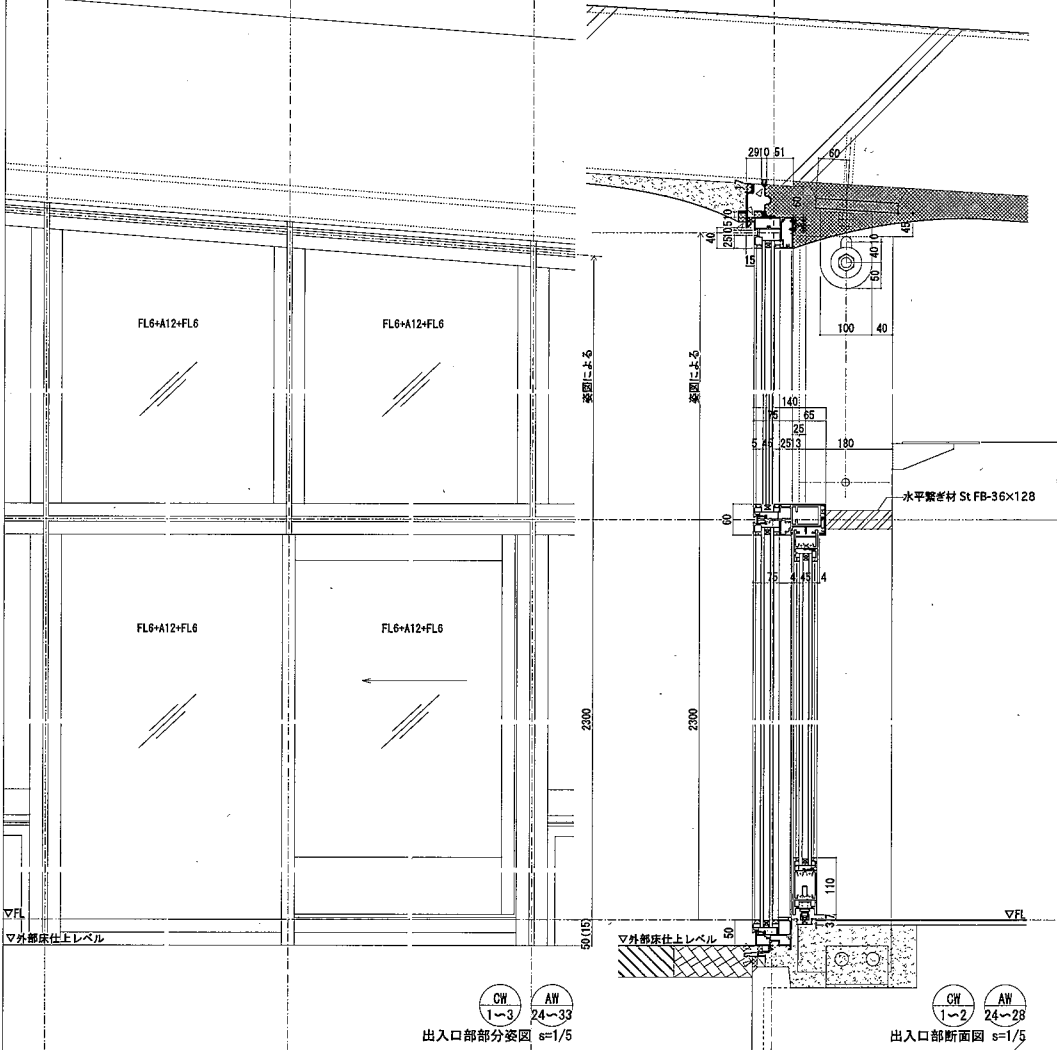
出入口部平面 s=1/5
 CW 1~2 AW 24~28

腰壁無し部断面図 s=1/5
 CW 1 CW 2



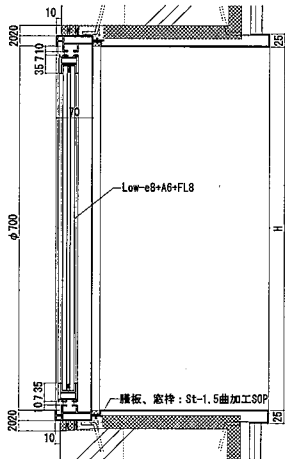
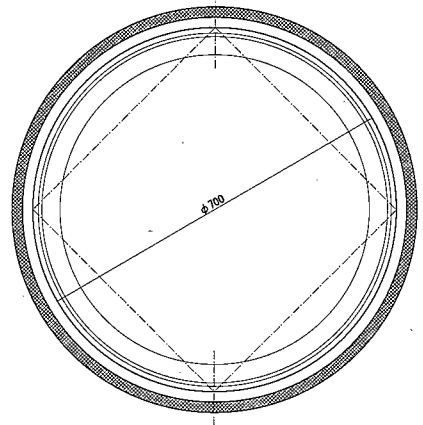
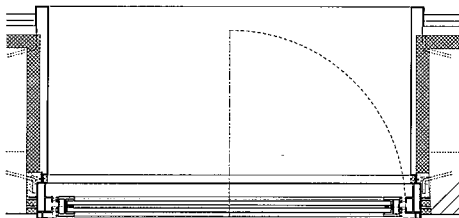
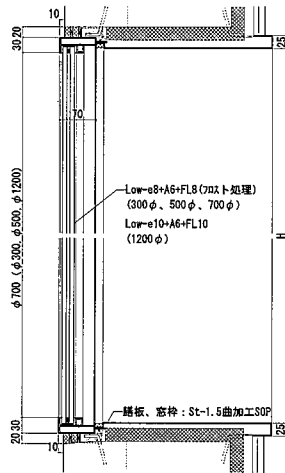
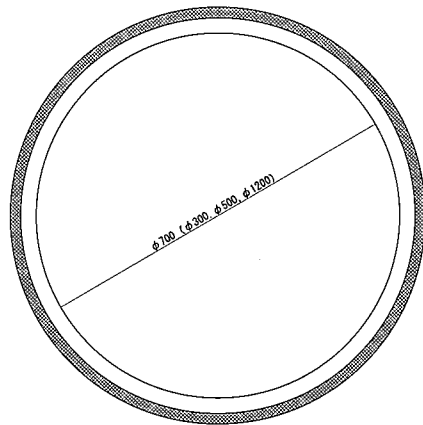
一般部分姿図 s=1/5
 CW 1 CW 2

一般部断面図 s=1/5
 CW 1 CW 2

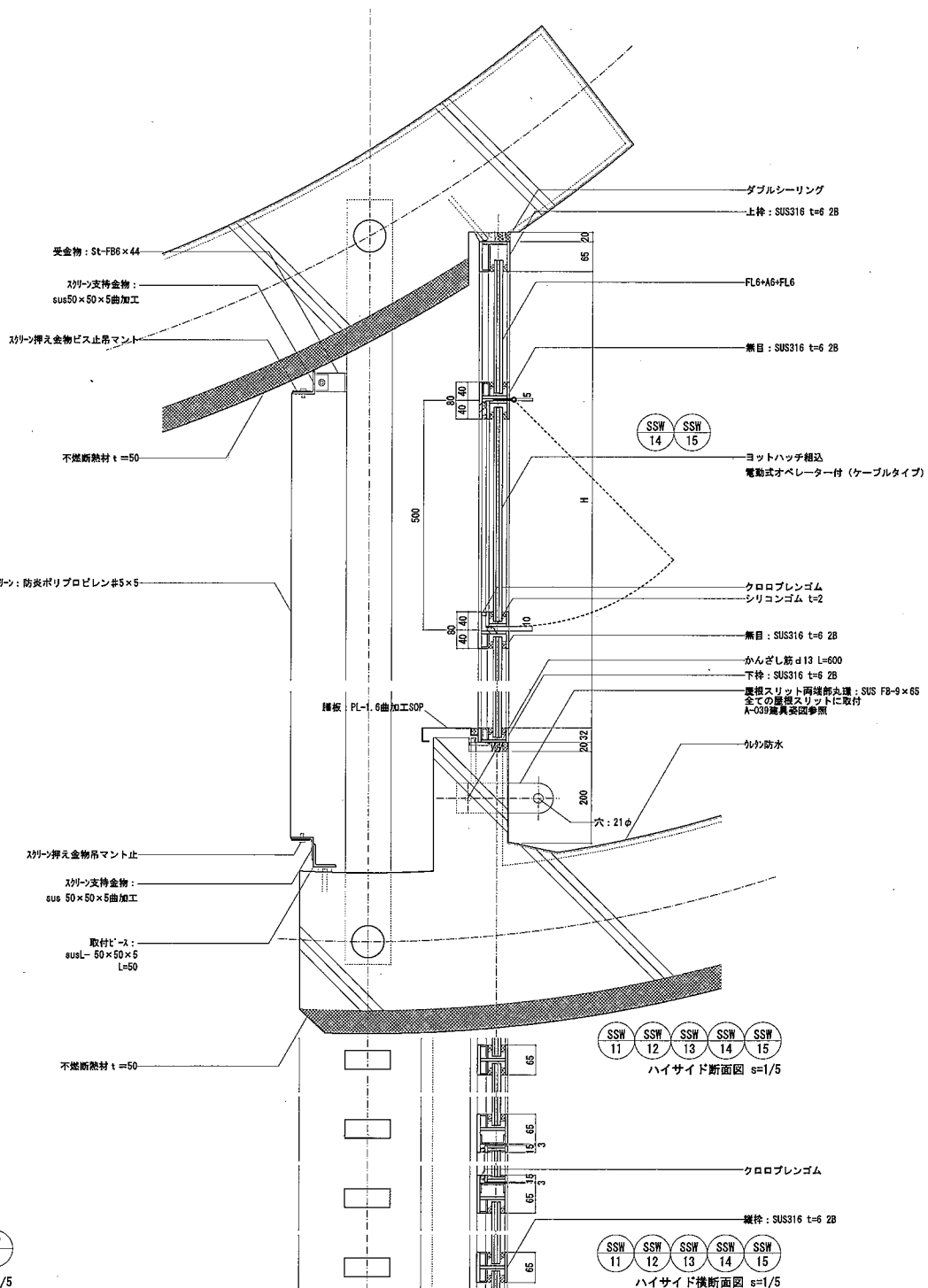


出入口部分姿図 s=1/5
 CW 1~3 AW 24~33

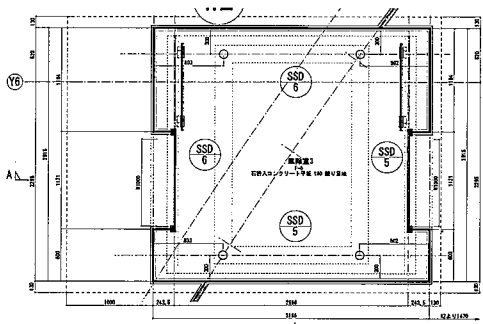
出入口部断面図 s=1/5
 CW 1~2 AW 24~28



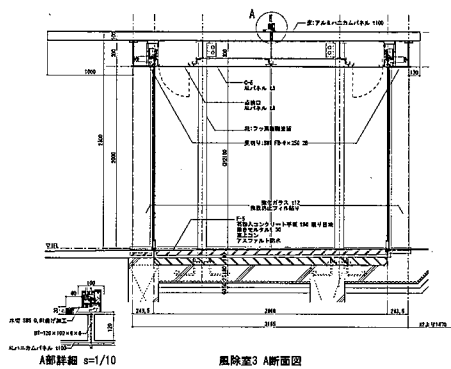
丸窓片開きタイプ詳細図 s=1/5



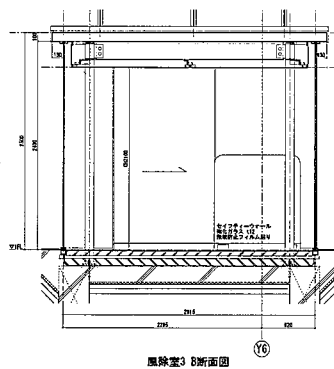
平成25年2月時点の図面であり、
今後、工事を進める中で、一部変更する場合があります。



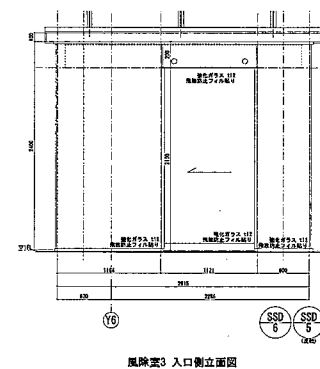
風除室3 平面図



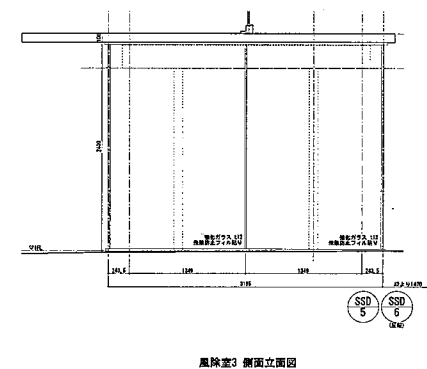
風除室3 A断面図



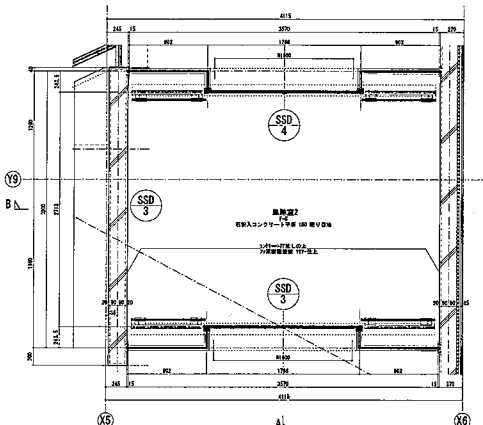
風除室3 B断面図



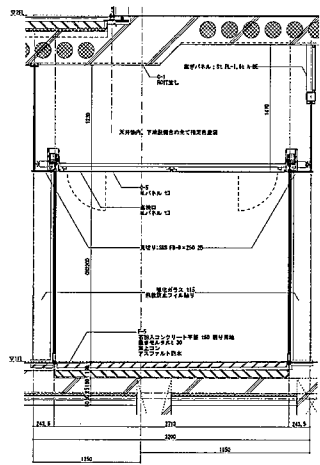
風除室3 入口側立面図



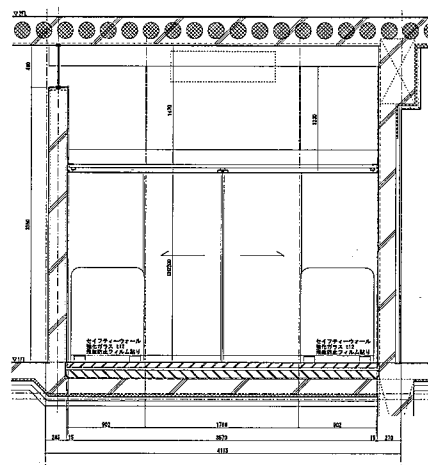
風除室3 側面立面図



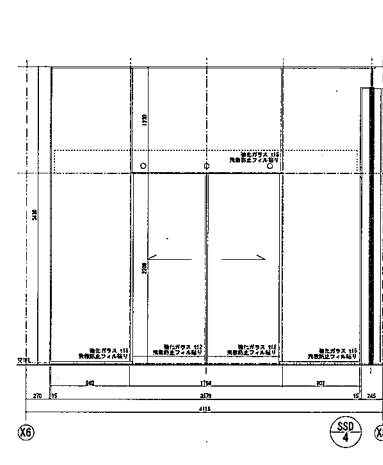
風除室2 平面図



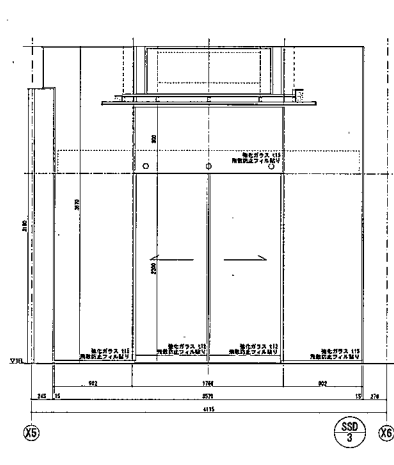
風除室2 A断面図



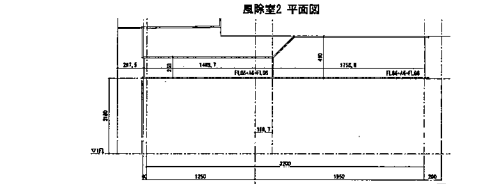
風除室2 B断面図



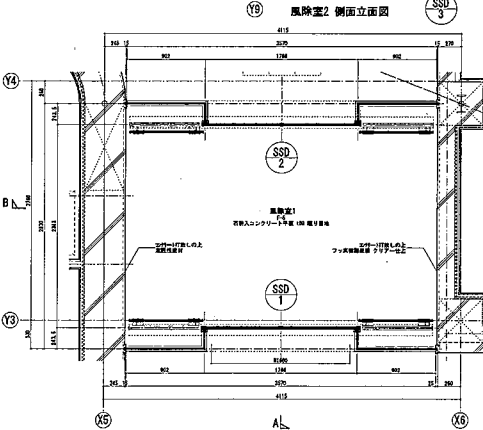
風除室2 屋外側立面図



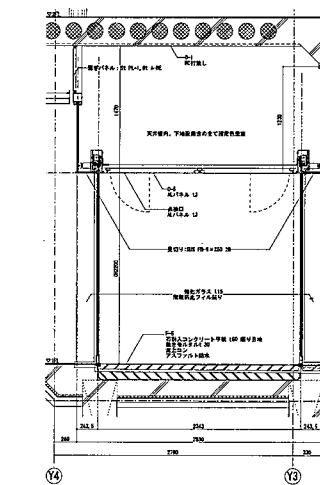
風除室2 屋内側立面図



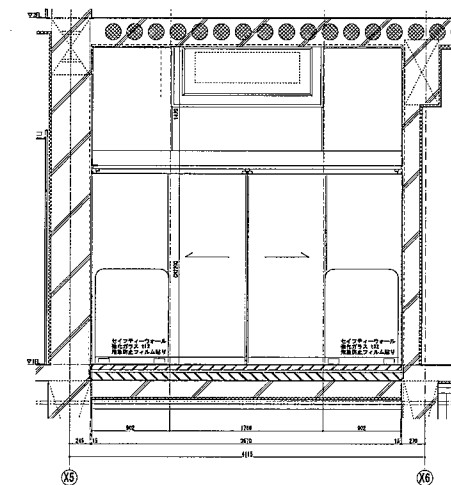
風除室2 側面立面図



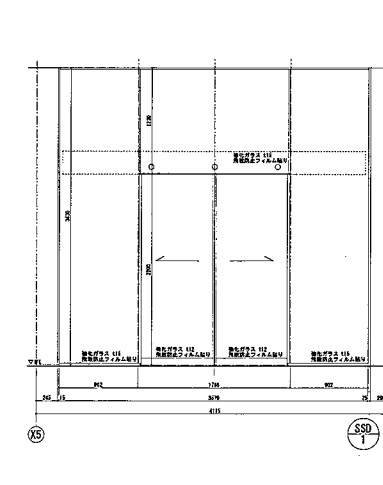
風除室1 平面図



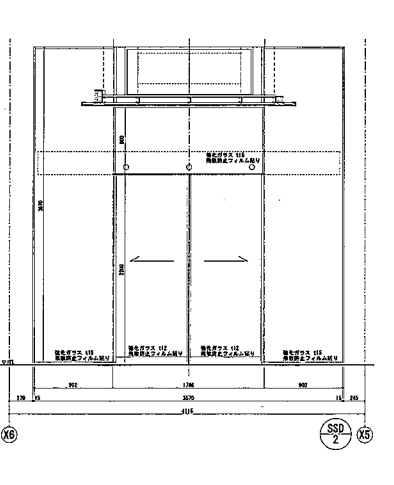
風除室1 A断面図



風除室1 B断面図

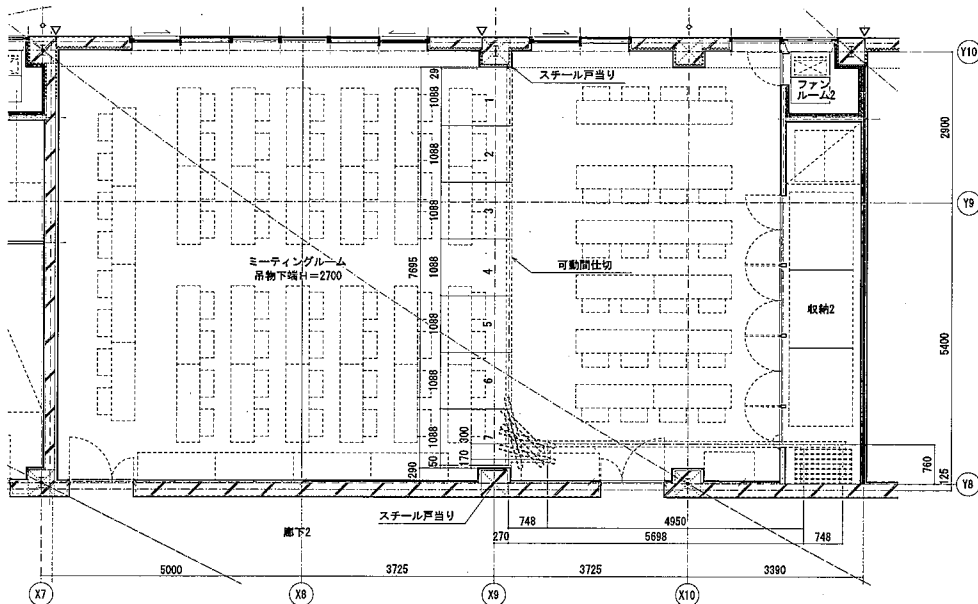


風除室1 屋外側立面図

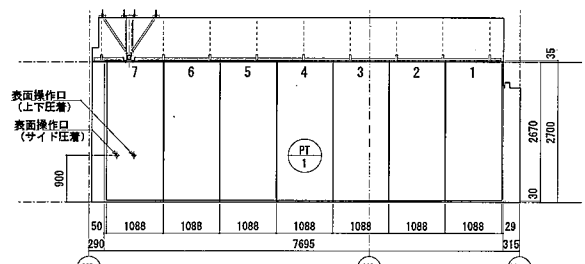


風除室1 屋内側立面図

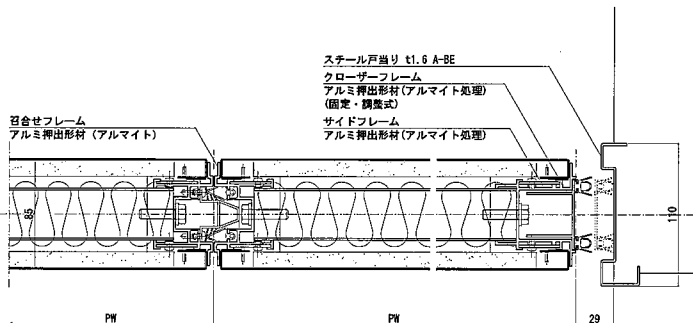
平成25年2月時点の図面であり、
 今後、工事を進める中で、一部変更する場合があります。



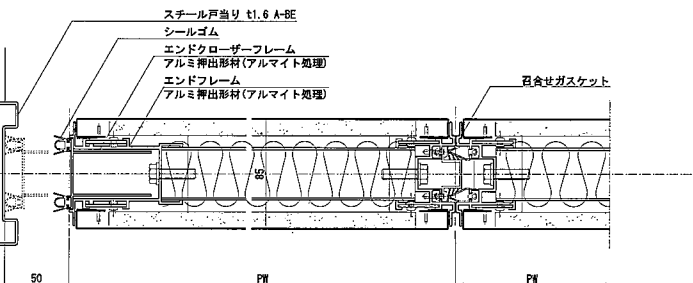
1階ミーティングルーム 可動間仕切配置図 S=1:50



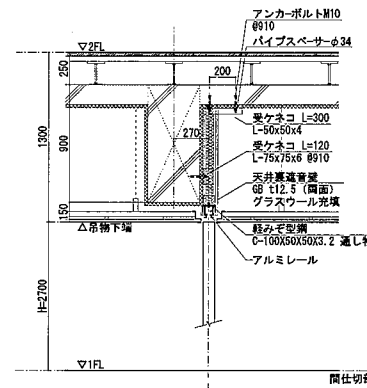
可動間仕切展開図 S=1:50



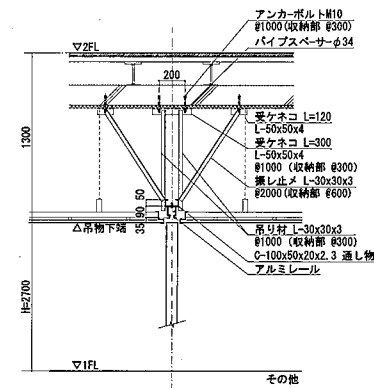
横断面詳細図 S=1:2



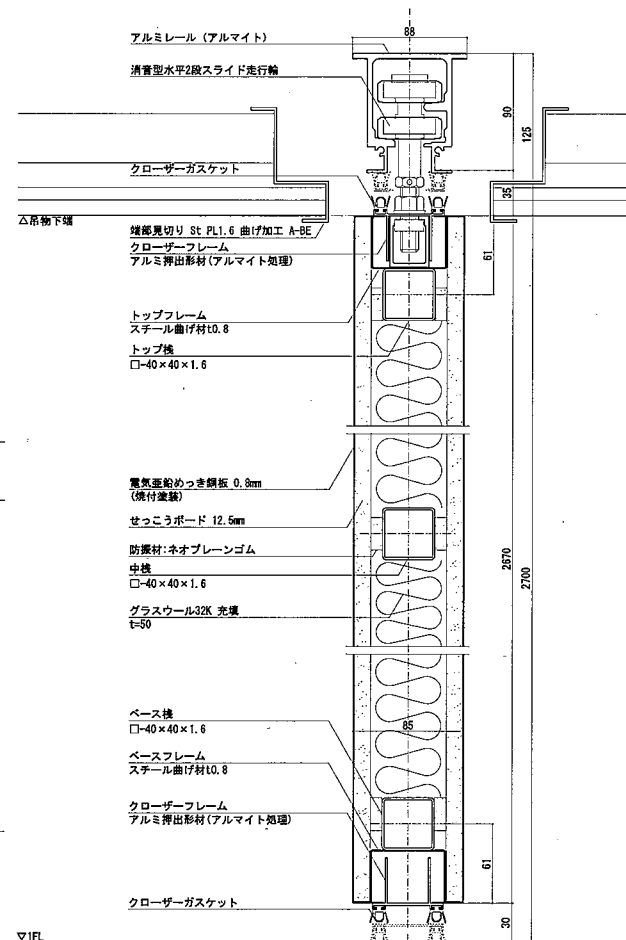
縦断面詳細図 S=1:2



間仕切部

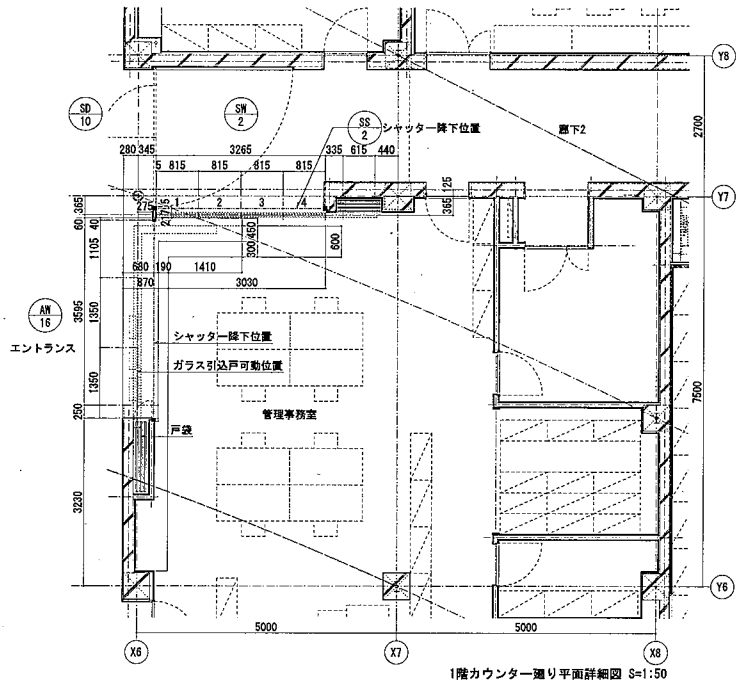


その他
レール取付断面図 S=1:20

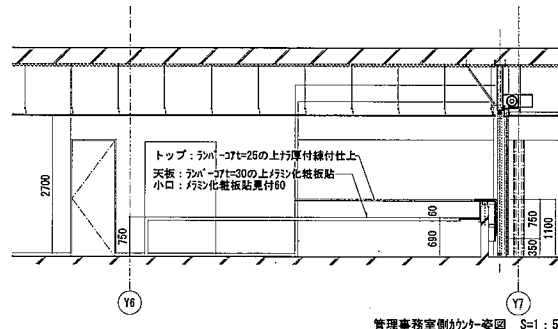


可動間仕切 t=85	
レール仕様	レール アルミ押出形材ハンガーレール(アルマイト処理) コーナー部 直角レール
ランナー仕様	走行輪 水平2段スライド走行輪(ベアリング内蔵) 吊ボルト M 14
パネル仕様	表面仕上 表面材 電気亜鉛めっき鋼板 0.8mm (焼付塗装) 下張り:せっこうボード 12.5mm
充填材	グラスウール 32K 50mm
骨組	アルミフレーム + 鉄骨造
フレーム	アルミ押出形材 (アルマイト処理)
召合せ	固定ゴム嵌合
壁面シールド	機械駆動式
上部シールド	機械駆動式
下部シールド	機械駆動式
遮音性能	音響透過損失 36dB以上/500Hz (パネル単位)

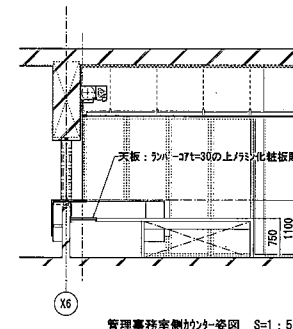
平成25年2月時点の図面であり、
今後、工事を進める中で、一部変更する場合があります。



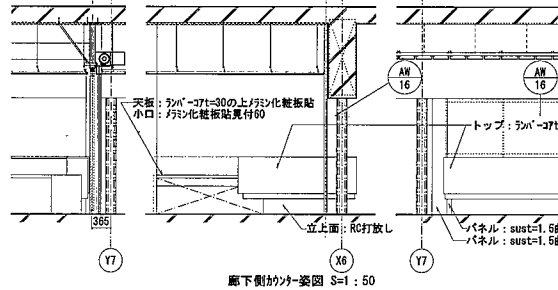
1階カウンター廻り平面詳細図 S=1:50



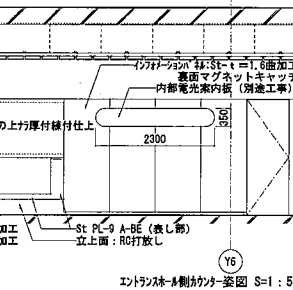
管理事務室側カクカー窓図 S=1:50



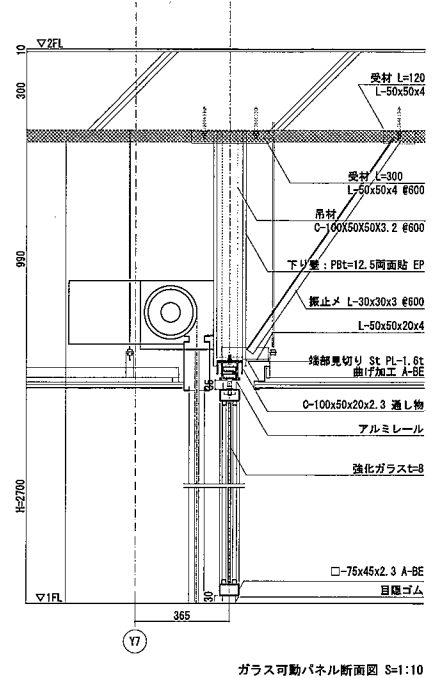
管理事務室側カクカー窓図 S=1:50



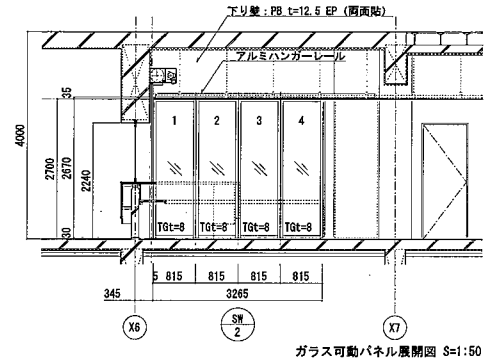
廊下側カクカー窓図 S=1:50



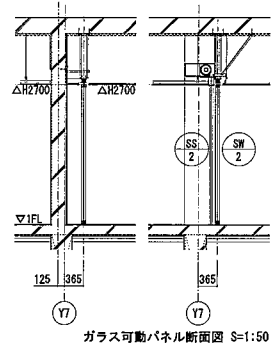
エントランス側カクカー窓図 S=1:50



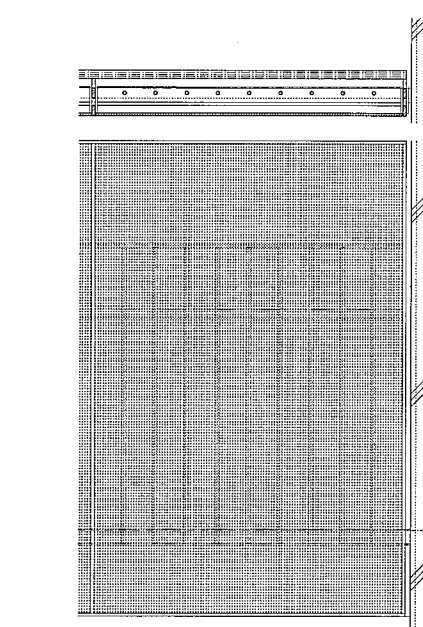
ガラス可動パネル断面図 S=1:10



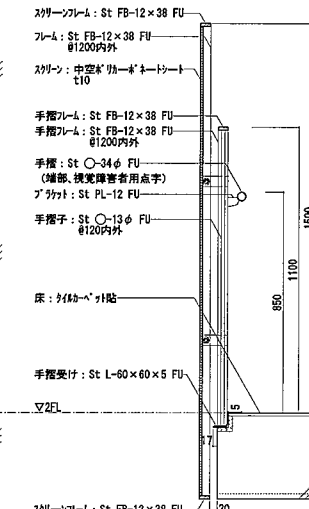
ガラス可動パネル展開図 S=1:50



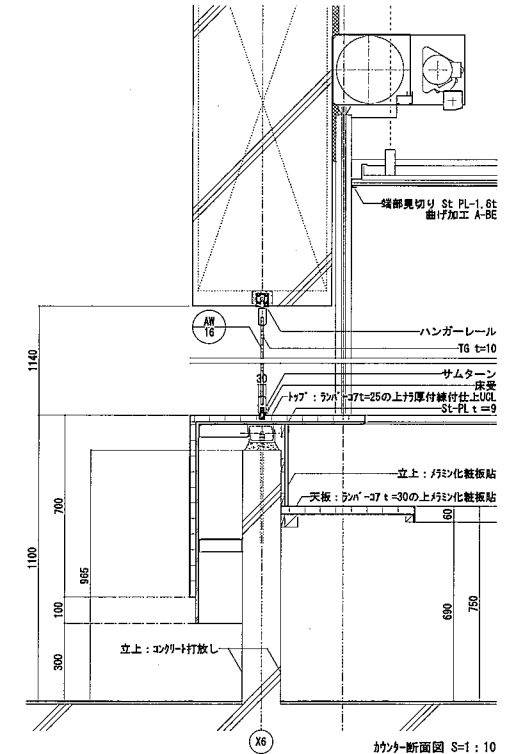
ガラス可動パネル断面図 S=1:50



内部手摺部分窓図 S=1:10

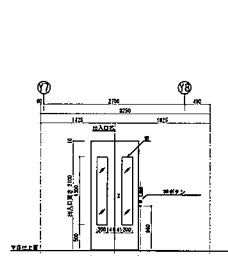


内部手摺詳細図 S=1:10

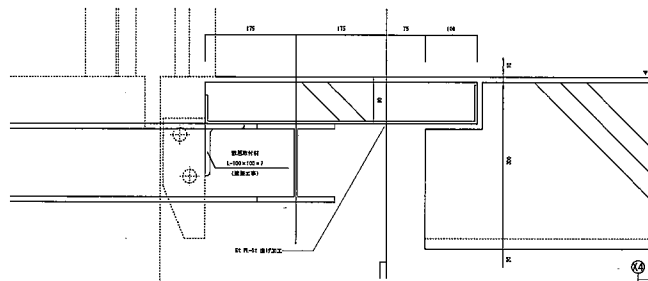


カクカー断面図 S=1:10

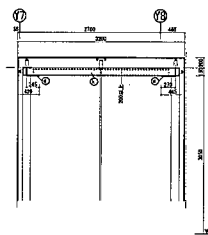
ガラス可動パネル仕様		
レール仕様	レール	アルミ押出形ハンガーレール(アルマイト処理)
レール仕様	コーナー部	直角レール
ランナー仕様	走行輪	滑音型水平2段スライド走行輪(ベアリング内蔵)
ランナー仕様	吊ボルト	吊 14
パネル仕様	表面板	強化ガラス8mm
	フレーム	飛散防止フィルム貼(片面)
	固定方法	小口及び裏面丸溝として固定



乗場正面図(1.2階)
s=1/50

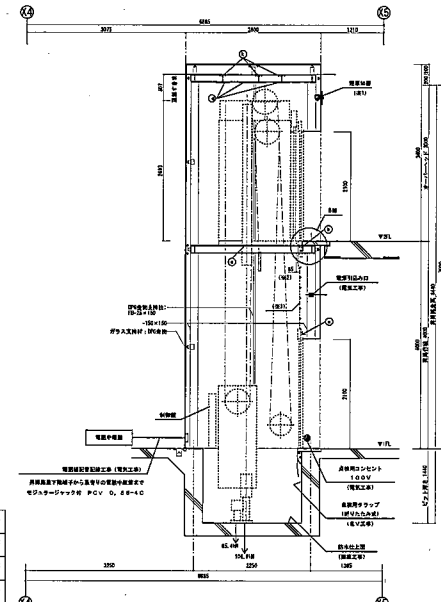


8階詳細
s=1/5



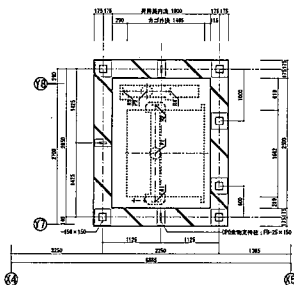
昇降路頂部断面図(A-A断面)
s=1/50

部材 記号	名称	規格	工事区分
①	鋼重じーム取付用ファスナー	PL-412	建築工務
②	鋼重じーム	B-125×115×6.3×9	E-V工事

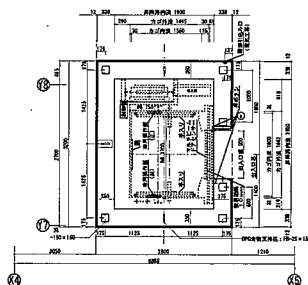


昇降路断面図
s=1/50

部材 記号	名称	規格	工事区分
①	三方鉄釘付付 (設置部を除く昇降路内への取付不可)	L-75×75×6	建築工務
②	鋼重取付材	L-100×100×7	建築工務
③	レールブラケット取付用ファスナー	PL-412	建築工務
④	鋼重じーム取付用ファスナー	PL-412	建築工務
⑤	鋼重じーム (欄杆取付部)	B-125×115×6.3×9	E-V工事

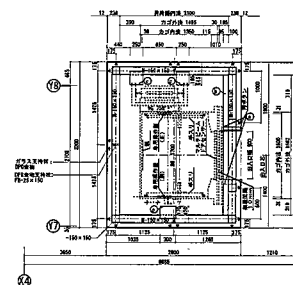


昇降路平面図(ピット)
s=1/50



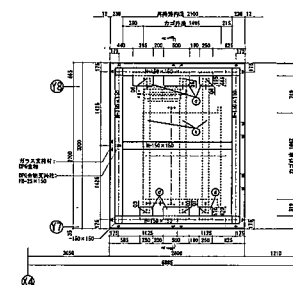
昇降路平面図(1階)
s=1/50

部材 記号	名称	規格	工事区分
①	三方鉄釘付付 (設置部を除く昇降路内への取付不可)	L-75×75×6	建築工務



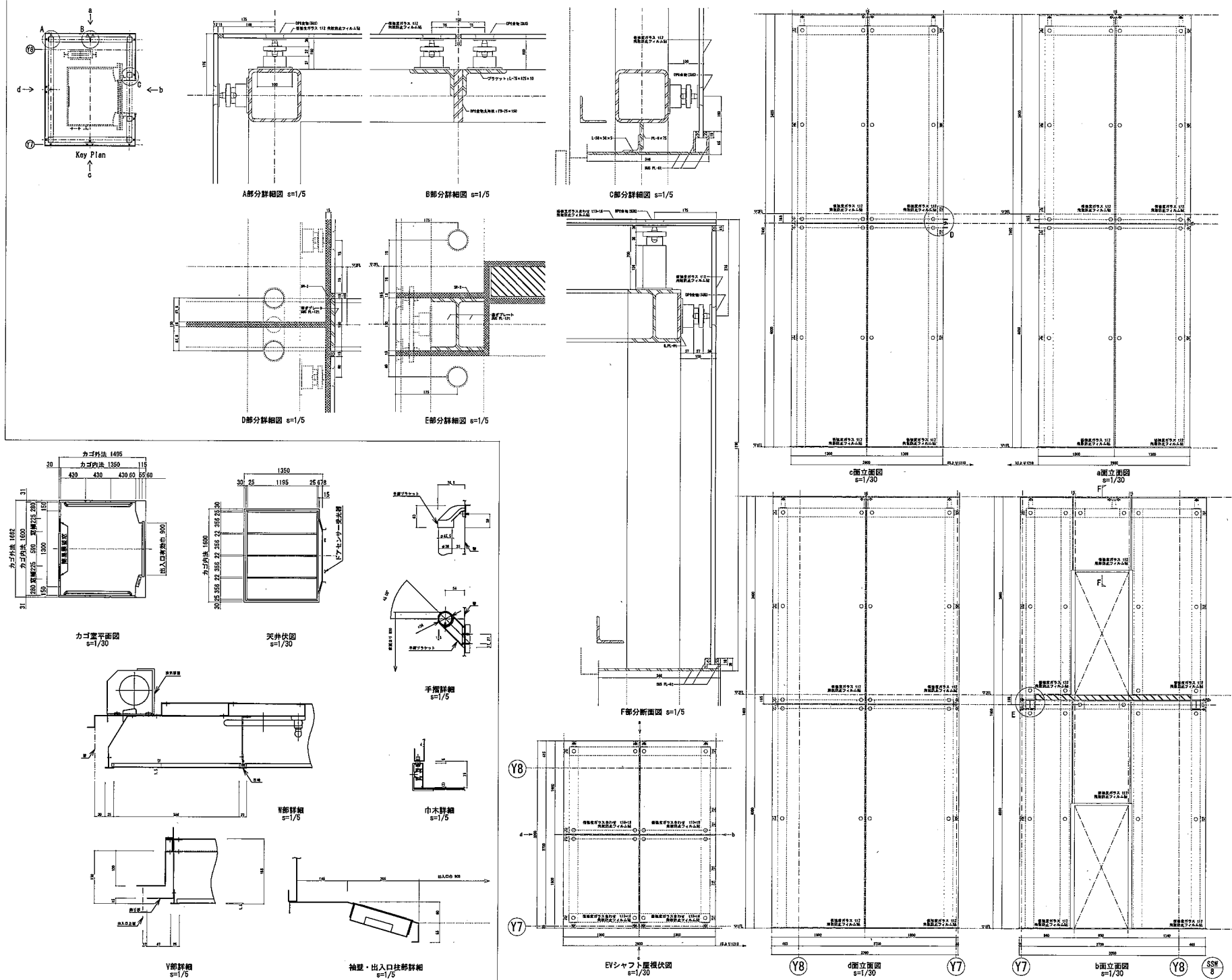
昇降路平面図(2階)
s=1/50

部材 記号	名称	規格	工事区分
①	三方鉄釘付付 (設置部を除く昇降路内への取付不可)	L-75×75×6	建築工務
②	鋼重取付材	L-100×100×7	建築工務
③	レールブラケット取付用ファスナー	PL-412	建築工務

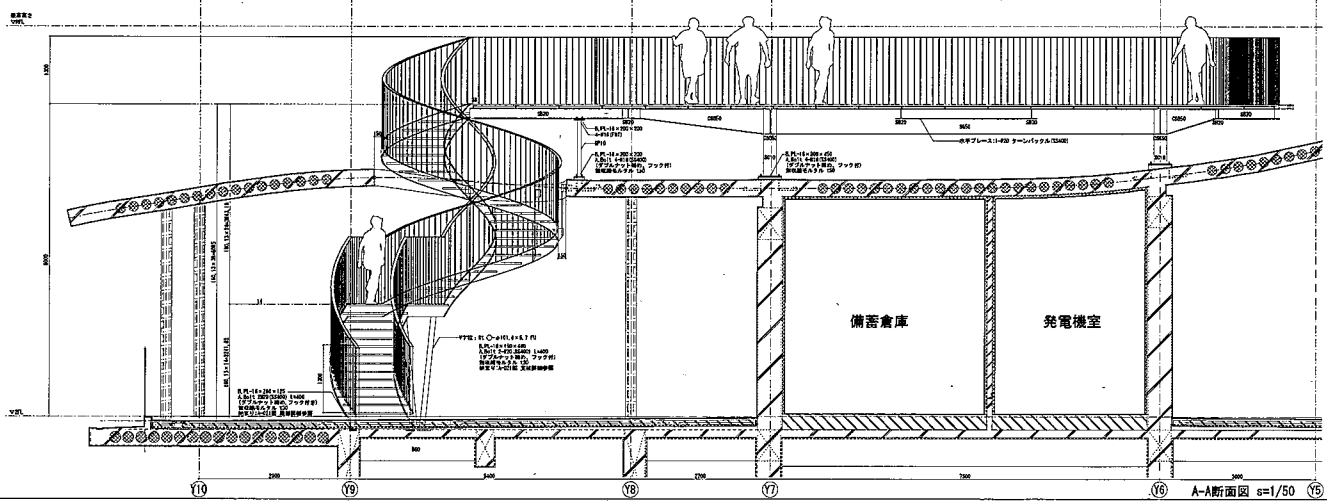
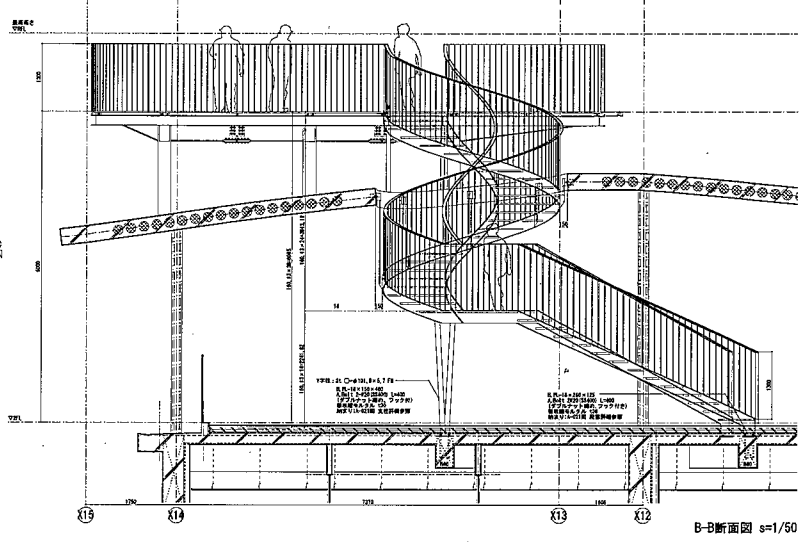
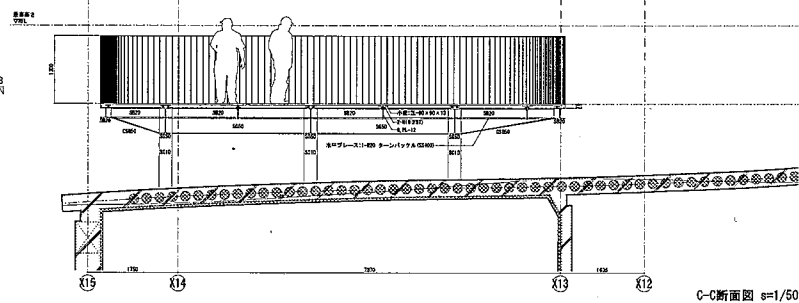
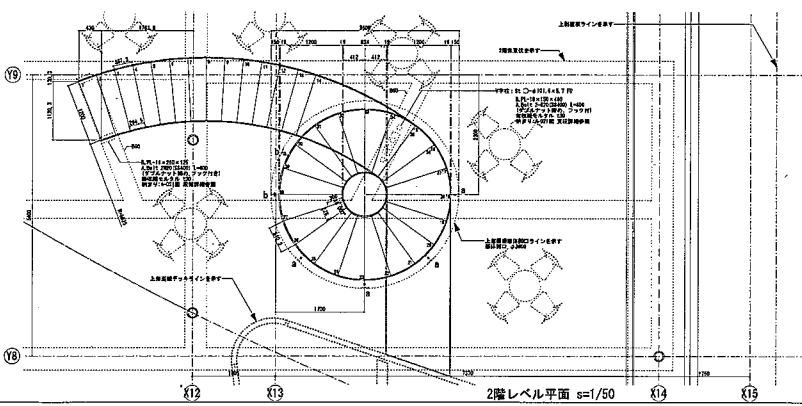
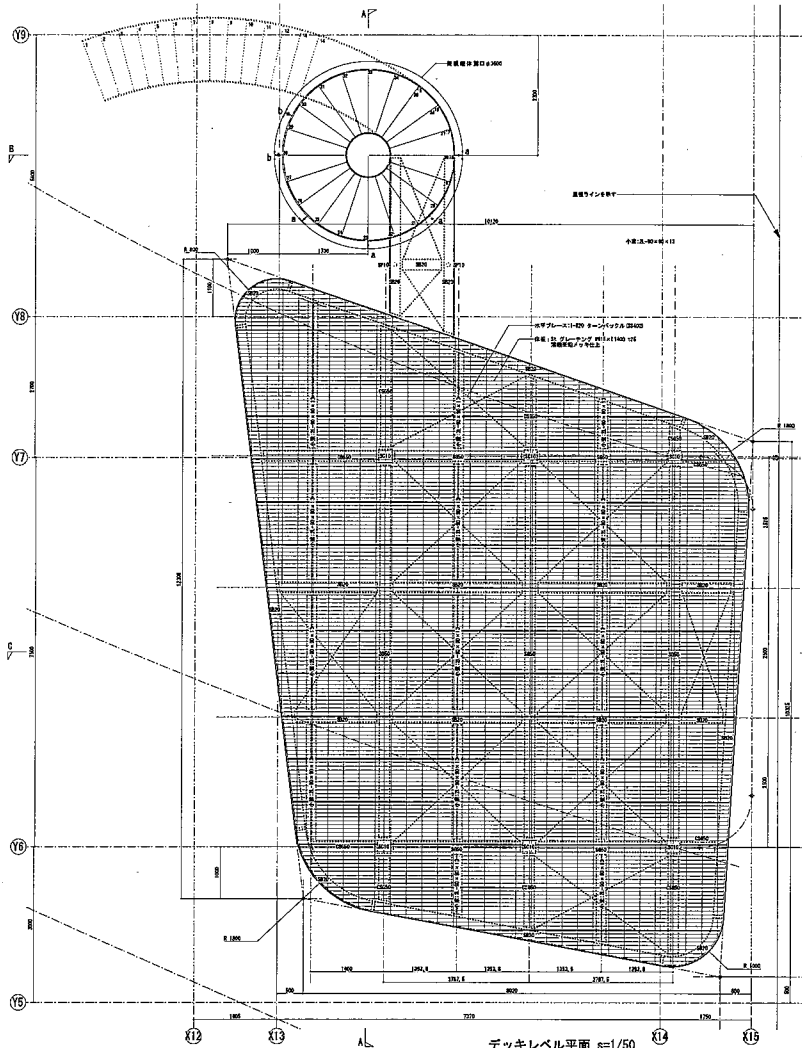


昇降路平面図(頂部)
s=1/50

部材 記号	名称	規格	工事区分
①	鋼重じーム取付用ファスナー	PL-412	建築工務
②	鋼重じーム (欄杆取付部)	B-125×115×6.3×9	E-V工事

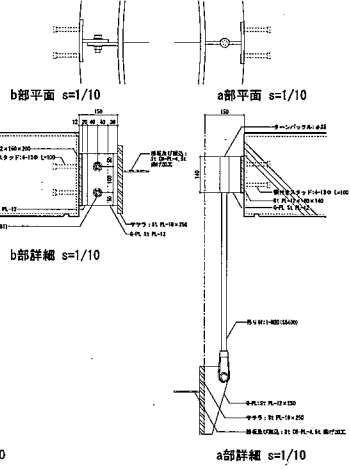


平成25年2月時点の図面であり、
今後、工事を進める中で、一部変更する場合があります。



- 断面リスト
- SC10 : -250×250×12 (BCP235)
 - S650 : H-500×200×10×16 (SH400B)
 - CSG50 : H-500×200×200×10×16 (SH400B)
 - SB20 : H-200×200×8×12 (SS400B)
 - SP10 : ●-80× (SS400)
 - 小梁 : 2L-90×90×13
 - 水平ブレース : 1-W20 ターンバックル (SS400)

※ S1部溶融面船メッキ柱上
溶接部は溶射溶接
(階段、避難デッキ共通)



手摺 (避難デッキ共通) s=1/20

平成25年2月時点の図面であり、
今後、工事を進める中で、一部変更する場合があります。