



薬食機発第1023001号

平成20年10月23日

各都道府県衛生主管部（局）長 殿

厚生労働省医薬食品局審査管理課

医療機器審査管理室長



医療機器の一部変更に伴う手続について

医療機器については、製造販売承認又は認証の取得後、外観・形状、原材料、製造所等に関して変更が行われることが少なくない。薬事法（昭和35年法律第145号。以下「法」という。）第14条第1項及び第19条の2第1項の規定に基づく製造販売承認又は法第23条の2第1項の規定に基づく製造販売認証を受けた事項について変更（軽微なものを除く。）を行う場合には、法第14条第9項（第19条の2第5項において準用する場合を含む。）又は第23条の2第4項の規定により製造販売承認事項一部変更申請又は製造販売認証事項一部変更申請（以下、これらを合わせて「一変申請」という。）を行わなければならないこととされ、変更のうち軽微なものについては法第14条第10項（第19条の2第5項において準用する場合を含む。）又は第23条の2第5項の規定により届出（以下、「軽微変更届」という。）を行うこととされている。

新規承認申請、一変申請及び軽微変更届の取扱いについては、平成17年2月16日付け薬食機発第0216001号厚生労働省医薬食品局審査管理課医療機器審査管理室長通知「医療機器の製造販売承認申請に際し留意すべき事項について」、軽微変更届の範囲については、平成19年9月28日付け薬食機発第0928002号厚生労働省医薬食品局審査管理課医療機器審査管理室長通知「薬事法第14条第10項に規定する医療機器の承認事項の変更届の範囲の明確化について」により、承認事項の一部変更承認申請が必要でない変更の範囲については、平成9年3月31日付け薬機第62号厚生省薬務局医療機器開発



課長通知「医療用具の製造（輸入）承認事項の一部変更承認申請の取扱いについて」により示してきたところであるが、今般、これらの取扱いの一層の明確化を図るため、別紙1及び2のとおり整理したので、下記の事項に留意の上、必要な手続に遺漏のないよう、貴管下関係業者に対し、周知を図られたく、よろしく願います。

なお、本通知の写しを独立行政法人医薬品医療機器総合機構理事長、各地方厚生局長、日本医療機器産業連合会会長、在日米国商工会議所医療機器・IVD 小委員会委員長、欧州ビジネス協会医療機器委員会委員長及び薬事法登録認証機関協議会代表幹事あて送付することとしている。

記

1. 別紙1に示す事例については、軽微変更届の対象となるものであること。
2. 別紙2に示す事例については、一変申請及び軽微変更届のいずれも必要でないものであること。
3. 製造販売業者、外国特例承認取得者及び外国指定管理医療機器製造等事業者は、製造販売承認又は認証を受けた医療機器について、何らかの変更を行う場合にあっては、その変更が当該医療機器の有効性、安全性及び品質に与える影響を適切に検証、評価し、当該変更に係る必要な記録を適切に行うこと。また、その変更内容、実施した検証、評価の結果及びそれに基づく対応の妥当性については、GQP調査、QMS適合性調査等の際に調査権者等の求めに応じて直ちに適切な説明ができるようにしておく必要があること。
4. 別紙1及び2の具体的事例は例示として示したものであり、軽微変更届の対象となる変更並びに一変申請及び軽微変更届のいずれも必要でない変更はこれらに限るものではないこと。必要に応じ独立行政法人医薬品医療機器総合機構（以下、「総合機構」という。）又は登録認証機関に相談されたいこと。

なお、同一の一般的名称の医療機器であっても変更内容の程度等が異なる場合や、同一の変更内容であっても一般的名称が異なる医療機器である場合等は、当該変更のリスクの程度が異なり、同様の取扱いにならない場合があることに留意すること。例えば、原材料の変更を行う場合であっても、①植込み製品か、短期使用製品か、②原材料を変更する部分（部品）が性能に影響を与えるか否か、③原材料の変更の程度等により取扱いが異なることに留意する必要があること。

また、特に注意が必要な次のような例にあつては、一変申請又は軽微変更届の対象となる場合もあるので、総合機構又は登録認証機関に相談されたいこと。

(例)

- ・骨接合材料又は人工関節で使用するスクリューにおけるスクリューヘッド部の形状変更
- ・原材料又は構成部品欄へのポリマー分子構造式等の記載の変更
- ・人工関節等の陽極酸化皮膜処理の色調の変更及び追加
- ・用時滅菌品における推奨する滅菌方法・条件の変更及び追加

5. 本通知の発出に伴い、以下のとおり通知の改正を行うこと。

(1)平成17年2月16日付け薬食機発第0216001号厚生労働省医薬食品局審査管理課医療機器審査管理室長通知「医療機器の製造販売承認申請に際し留意すべき事項について」の記の第4の3変更届についてを次のように改める。

4 変更届について

- (1) 承認事項の変更届には、当該届出品目に係る承認書の写しを1部添付すること。
- (2) 法第14条第10項において規定する医療機器の承認事項の変更届の範囲については、平成20年10月23日付け薬食機発第1023001号厚生労働省医薬食品局審査管理課医療機器審査管理室長通知「医療機器の一部変更に伴う手続について」のとおりであるので参考とされたいこと。

(2)平成19年9月28日付け薬食機発第0928002号厚生労働省医薬食品局審査管理課医療機器審査管理室長通知「薬事法第14条第10項に規定する医療機器の承認事項変更届の範囲の明確化について」を廃止する。

軽微変更届の範囲について1. 名称欄

1) 法人の統廃合に伴い、商標・商号に関連した名称の変更など、不可抗力な事象で変更が必要な場合

(事例)

- ①製造販売業者、製造業者（外国製造業者を含む。）又は販売業者の統廃合に伴う商標・商号に関連した販売名の変更
- ②商標権抵触による販売名の変更
- ③組合せ医療機器において、組み合わせられる医薬品又は医療機器の名称が、当該医薬品等の承認（認証）審査の過程又は医療事故防止の観点から変更されたことに伴う名称の変更

2. 形状・構造および原理欄

1) 単独で医療機器に該当する構成品の名称変更

(事例)

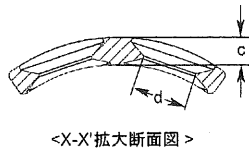
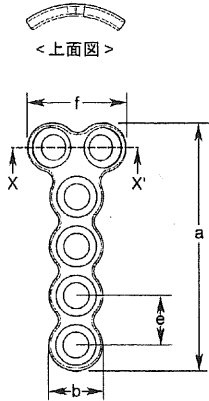
- ①単独で医療機器に該当し、承認（認証）を取得した構成品名称で、法人の統廃合に伴う商標・商号に関連した名称変更

2) 承認（認証）範囲内における寸法又はサイズの追加であって、使用目的、使用部位、操作方法及び品目仕様に変更がないバリエーションの変更又は追加

(事例)

- ①内視鏡のシャフト径及び長さの承認（認証）範囲内の寸法・サイズの変更又は追加（例えば、既承認（認証）のシャフト径：3mm、5mm、10mm に4mm、7mm を追加する場合）
- ②緊急時ブラッドアクセス留置用カテーテルなどのカテーテル類、チューブ類における外径及び長さの承認（認証）範囲内の寸法・サイズの変更又は追加。ただし、品目仕様（流量・強度など）は、承認（認証）された範囲であること。
- ③PTCA バルーンカテーテルにおけるバルーン長又はバルーン径の承認範囲内の寸法・サイズの変更又は追加。ただし、バルーン径の推奨拡張圧、最大拡張圧等、品目仕様を別に規定する必要がある場合は一変申請の対象となる。
- ④骨接合用品の体内固定用プレート・スクリューなどにおける承認範囲内の寸法・サイズの変更又は追加。ただし、谷山径及びピッチに変更がないこと。例えば、体内固定用プレートにて、穴の数が追加されることによるサイズの追加（図参照）、スクリューにて、全長が10mm から20mm まで2mm 刻みのときの11mm、13mm、15mm の追加等が該当する。（図参照）

体内固定用プレートの例

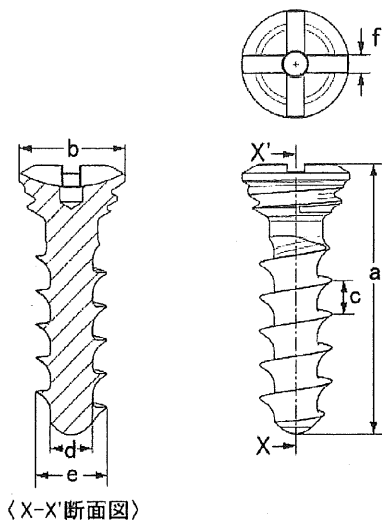


a	b	c	d	e	f	穴数
20.1	4.5	1.0	2.1	4.0	8.0	6
<u>24.1</u>						7
<u>28.1</u>						8
<u>32.1</u>						9
<u>36.1</u>						10

単位:mm

※b-fの寸法が一定のとき、穴数が追加されることによる a のサイズの追加(下線部分)

体内固定用スクリューの例



a	b(φ)	c	d(φ)	e(φ)	f
10.0	4.0	1.25	1.6	2.7	0.66
<u>11.0</u>					
12.0					
<u>13.0</u>					
14.0					
<u>15.0</u>					
16.0					
18.0					
20.0					

※a-fの寸法が一定のとき、aのサイズの追加(下線部分)

3) あらかじめ接続されていない組合せ医療機器（キット製品）において、次の(1)から(5)全てを満たしている場合における承認（認証）済みの構成品の変更又は追加

- (1)既に組み込まれている構成品の使用目的と同等であること。（一般医療機器である構成品に変更又は一般医療機器である構成品を追加する場合を除く。）
- (2)キット製品全体の使用目的に変更がないこと。
- (3)既に組み込まれている構成品と変更又は追加する構成品の一般的名称が同じであること。（一般医療機器である構成品に変更又は一般医療機器である構成品を追加する場合を除く。）
- (4)承認・認証・製造販売届出済みの構成品で、簡略記載ができること。（ただし、認証品のキット製品にあつては承認済みの構成品を除く。承認品のキット製品にあつては、一般医療機器が詳細記載されていてもよい。）
- (5)滅菌品にあつては、滅菌バリデーションで担保される範囲（キット製品として同一の滅菌状態での承認（認証）前例がある場合）であること。

(事例)

- ①「外科用キット」の構成品である「縫合糸A」（一般的名称：ポリアミド縫合糸）を承認済みの「縫合糸B」（一般的名称：ポリアミド縫合糸）に変更
- ②「外科用キット」に一般医療機器である医療ガーゼ、汎用注射筒、単回使用汎用サージカルドレープ、皮膚接合用テープを追加

4) 同時に用いる医療機器を承認（認証）書にて特定し、その組合せによる安全性・有効性が評価された上で承認（認証）された医療機器において、組合せ可能な医療機器が組合せによる安全性・有効性を評価された上で新たに承認（認証）された場合における同時に用いる医療機器の変更又は追加

(事例)

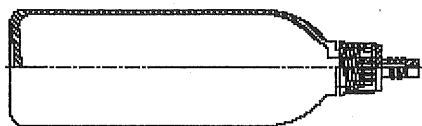
- ①内視鏡の承認（認証）書において、同時に用いる医療機器として別途承認（認証）を取得した医療機器（ビデオプロセッサ装置や光源装置）を承認（認証）番号等で特定している場合であつて、新たなビデオプロセッサ装置や光源装置が当該内視鏡と併用するものとして承認（認証）を取得した際の内視鏡の承認（認証）書への同時に用いる医療機器の追加
- ②承認（認証）済みの構成品を詳細記載している医療機器（A）において、当該構成品（B）の変更に伴いBの一部変更承認を取得した際のAの承認書におけるBについての記載の変更

5) 機器本体の性能及び安全性に影響しない範囲の形状の変更

(事例)

- ①歯科等で用いる容器へのアプリケータの追加（容器に付けるものであつて、アプリケータの原材料は容器と同じであり、使用目的に変更がない場合に限る。）

容器の例



アプリケーション (キャップ付) の追加



6) 構成品たる医療機器に変更がない場合における構成品の記載方法の変更

(事例)

- ①キット製品において、構成品そのものには変更がない場合の構成品の記載方法 (詳細記載から簡略記載) の変更

3. 原材料又は構成部品欄

1) 原材料には変更がない場合の原材料規格に設定した規格の変更 (受入規格が、JIS・ISO/IEC等によるものであって、その規格の改正に伴う変更に限る。)

(事例)

- ①原材料A 1 及び A 2 を包含する規格 (JIS K●●●●●) が、改正に伴い JIS K■ ■ ■ ■-1 及び JIS K■ ■ ■ ■ ■-2 に分割された場合のそれぞれの規格への変更

2) 原材料が同一の場合において、供給者の名称又は原材料名の変更

(事例)

- ①原材料の製造業者の名称の変更 (単なる製造業者の名称変更 (製造業者の変更ではない。) で、原材料には変更がない場合に限る。)

3) 滅菌バリデーション基準にて保証される範囲の包装材料、厚さ又は形態の変更

(事例)

- ①バリデーションで担保されている範囲の滅菌製品の包装材料の材質及び形態の変更

(例)

- ・包装材料をポリエチレン単層フィルムから、ポリエステルとポリエチレンの2層フィルムへの変更
- ・滅菌包装を一重包装から二重包装へ変更

4) 組織・血液に一時的及び短・中期的に接触する原材料で、自社の同レベル以上の生物学的安全性リスクを有する品目に使用されている使用前例のある原材料への変更 (ただし、生物由来材料を除く。)

(事例)

- ①耐圧性能の要求されないチューブのエクステンションチューブとのコネクタ (体外で使用される部分) の原材料の変更

- ②組織・血液に30日以内の期間接触する製品の原材料に含まれている色素の削除
- ③組織・血液に30日以内の期間接触する製品の原材料に自社の同レベル以上の生物学的安全性リスクを有する製品に使用されている使用前例のある色素を追加する場合(カテーテルのチューブ、注射針の針基、造影用カテーテルの深度マーカ等。)

注) ある製品の一回の使用における組織・血液への接触が30日以内であっても、通常の使用方法において、長期間に渡り、同じ製品を連続的に使用することが想定されている場合は、本事例でいう短期接触とはみなさない。(例: 単回使用視力補正用コンタクトレンズなど。)

5) 同一部位の原材料が複数設定されている場合の一部の原材料の削除

(事例)

- ①構成品Aの原材料として、原材料B又は原材料Cが設定されている場合、生産中止等の理由により原材料Bの受け入れが困難になった場合における原材料Bの削除

4. 品目仕様欄

- 1) 同時に用いる医療機器を承認(認証)書にて特定し、その組合せによる安全性・有効性が評価された上で承認(認証)された医療機器において、組合せ可能な医療機器が組合せによる安全性・有効性を評価された上で新たに承認(認証)された場合における同時に用いる医療機器の変更又は追加

(事例)

- ①植込み能動型機器用プログラマが対応する植込み機器の追加・変更に伴う品目仕様の変更。ただし、同一の一般的名称の範囲であること。

5. 操作方法又は使用方法欄

- 1) 同時に用いる医療機器を承認(認証)書の「操作方法又は使用方法」欄にて特定し、その組合せによる安全性・有効性が評価された上で承認(認証)された医療機器において、組合せ可能な医療機器が組合せによる安全性・有効性を評価された上で新たに承認(認証)された場合における同時に用いる医療機器の変更又は追加

(事例)

- ①植込み能動型機器用プログラマが対応する植込み機器の追加・変更に伴う操作方法の変更。ただし、同一の一般的名称の範囲であること。

6. 製造方法欄

1) 複数の滅菌方法が場合分けされていたときに、使用予定がなくなった滅菌方法の削除

2) 試験検査委託先の変更(委託する検査に係る工程が同一の場合に限る。)

(事例)

- ①外部試験検査施設の変更、追加又は一部削除
- ②外部試験検査施設の名称又は住所表記の変更

3) 同一工程に複数の製造業者が設定されているときの、一部の製造業者の削除

(事例)

- ①同一の滅菌工程を、複数の製造所に委託していた場合で、そのうちいくつかの製造所への委託を中止した場合の当該製造所の削除

4) 設計管理を行った事業者の氏名又は名称の変更

(事例)

- ①設計管理を行った事業者の住所の削除
- ②設計管理を行った事業者の社名変更

5) 構成品単体で医療機器として承認若しくは認証を取得しているもの又は製造販売届出を行っているものを組み込んでいる場合であって、その構成品たる医療機器の製造販売業者の名称若しくは所在地又は販売名の変更
(構成品たる医療機器に変更がない場合に限る。)

6) 包装、表示等の製造工程のみを行う製造所の変更又は追加

(事例)

- ①薬事法施行規則(以下、「施行規則」という。)第26条第5項第4号又は第36条第4項第4号の区分許可又は認定を受けている製造所の変更又は追加
- ②施行規則第26条第5項第4号以外の区分の許可又は施行規則第36条第4項第4号の区分以外の認定を受けている製造所の変更又は追加であるが、当該製造所における製造工程が包装、表示又は保管のみの場合

7) 製造所の変更のうち、下記の事例

(事例)

- ①工場規模拡大、工場統合、法人合併等に伴い多数品目の製造所を同時に同一の製造所へ変更する場合の製造所の変更。ただし、1品目目は製造所一変迅速通知*の3の(1)の②に従って、一部変更承認を取得した場合に限る。

- ②同じ滅菌方法（滅菌プロセス）で、同じ滅菌バリデーション基準に準じた方法で滅菌を行う施設への滅菌製造所の変更又は追加。ただし、1品目目は製造所一変迅速通知の3の(1)の⑦*に従って、一部変更承認を取得した場合に限る。
- ③過去2年以内に同一の許可又は認定の区分で同一調査権者によりQMS適合性調査を受け、その適合性が確認されている製造所への変更又は追加

※平成19年3月30日付け薬食審査発第0330004号・薬食監麻発第0330012号厚生労働省医薬食品局審査管理課長及び監視指導・麻薬対策課長通知「医療機器及び体外診断用医薬品の製造所の変更・追加に係る手続きの迅速化について」

7. 製造販売する品目の製造所欄

1) 包装、表示等の製造工程のみを行う製造所の変更又は追加

(事例)

- ①施行規則第26条第5項第4号又は第36条第4項第4号の区分の許可又は認定を受けている製造所の変更又は追加
- ②施行規則第26条第5項第4号以外の区分の許可又は施行規則第36条第4項第4号の区分以外の認定を受けている製造所の変更又は追加であるが、当該製造所における製造工程が包装、表示又は保管のみの場合

2) 製造所の住所表記、名称表記等の変更

(事例)

- ①製造所の住所又は名称の記載のみの変更（法人格の変更がない場合に限る。）
- ②品質マネジメントシステム及び構造設備に変更がない場合において、吸収合併その他の理由による社名の変更。ただし、法人格の変更がある場合は、新規の製造業許可（外国製造業者認定）取得が必要であることに留意すること。

8. 承認（認証）事項の一部の削除

1) 複数の製品バリエーションが承認されている場合において、一部のバリエーションの削除に伴う形状、構造及び原理欄、原材料又は構成部品欄からの削除。ただし、品目全体の一般的名称、使用目的、性能及び使用方法に変更がない場合に限る。

(事例)

- ①PTCA バルーンカテーテルについてバルーン長又はバルーン径にて複数のバリエーションを承認取得している場合において、バリエーションの一部の製造販売中止に伴う当該バリエーションの削除
- ②薬液容器に接続するスパイクの数により、1本タイプ、2本タイプ及び4本タイプの構成部品からなる製品を承認取得している場合において、構成部品からの一部の製品タイプの削除

一変申請及び軽微変更届が必要でない範囲について

以下に示すように、変更内容が総合的に判断して有効性及び安全性と直接の関連性を有さず、その医療機器の本質からみて同一性を損なうものでないときに限り、原則、承認事項の一部変更の手続は必要としないこと。

具体的事例

1. 医療機器そのものには変更のない次のような変更であって、有効性及び安全性に影響を与えないもの

(事例)

- 1) シリーズ番号又はカタログ番号の変更
- 2) 包装単位の変更 (例えば 10g から 20g へ、又は 5 本入りから 10 本入りへの変更)
- 3) 包装材料 (包装内の形状保持のためのホルダーを含む。) の変更又は削除 (材質の変更については滅菌済み医療機器の包装材料を除く。)
- 4) 組合せ医療機器の構成品の品目追加を伴わない構成品の数量又は組合せの変更
- 5) 部品及び単体で医療機器に該当しない構成品の呼称の変更
- 6) 使用時に外されるカテーテルの芯線 (スタイレット) の材質変更
- 7) 滅菌に影響を与えない滅菌包装袋内の製品保持台紙の材質変更
- 8) 販売名に関わらないモデル名、タイプ名等の呼称の変更又は削除
- 9) 引用した基準の改正に伴う語句の変更 (規格の改正による規格の項番号、試験名称又は年度の変更。実質的な規格内容に変更がない場合に限る。)

2. 機器類の構造材、外観等に係る次のような変更であって、性能、電氣的定格、安全性等に影響を与えないもの

(事例)

- 1) 医用電気機器のケーシング、キャビネット等の色、塗装、めっき又は材料の変更 (なお、医用電気機器には、従来どおり、歯科用機器等も含む。以下同じ。)
- 2) 医用電気機器の品目仕様等に関係しない場合における筐体の寸法又は重量の変更
- 3) 医用電気機器のコントロールパネル若しくはディスプレイの表示又はレイアウトの変更
- 4) 医用電気機器のキーボード、スイッチ又はつまみの形状、材質又は位置の変更
- 5) 医用電気機器の物理的強度に影響を与えない構造材、外板、キャスター等の材料、寸法又は形状の変更
- 6) 医用電気機器のゴム足、取手等の材質、形状、寸法又は位置の変更 (新設、廃止を含む)

む。)

- 7) 医用電気機器のコネクタ（患者に接続されないものに限る。）、コード又はフットスイッチの材質、形状、寸法又は位置の変更
- 8) 眼底カメラのふ仰装置の形状、構造、材質の変更
- 9) 生体情報モニタ等のモジュールの組み込み位置の変更
- 10) 吸排気口の位置、形状又は寸法の変更
- 11) 扉の開く方向又は形状の変更
- 12) 引出の数又は位置の変更
- 13) 人体に接触しない部品の形状、寸法又は材質の変更
- 14) 小型取付器具（取付フック又はネジ）の追加、位置又は方向の変更
- 15) 走行式装置のレール長又は移動量の変更
- 16) 表示灯等のタングステンランプ、ネオン式表示からの液晶表示又はLED表示への変更
- 17) 医用電気機器におけるモジュールの外観の形状又は寸法の変更
- 18) 電子血圧計（非観血血圧計）における測定終了時のアラーム等、案内方式の変更
- 19) 医用電気機器に用いるバックアップ用電源における内部電源の重量の増減、電池駆動時間の延長及び従来技術からなる他の電池種類への変更。ただし、本体の性能・機能に変更がない場合に限る。（下表参照）

例) 人工呼吸器の内部電源

内部電源	変更前	変更 A	変更 B	変更 C
寸法	W:450 x D:350 x H: 150 (mm)	W:450 x D:350 x H: 150 (mm)	W:450 x D:350 x H: 150 (mm)	W:450 x D:350 x H: 150 (mm)
重量	約 6.6 kg	約 8.5 kg	約 6.8 kg	約 7.0 kg
種類	鉛蓄電池	鉛蓄電池	鉛蓄電池	Ni-Cd 蓄電池
仕様	DC 24V	DC 24V	DC 24V	DC24V
駆動時間	約 30 分	約 30 分	約 45 分	約 30 分

3. 単独では医療機器に該当しない次のような付属機器、付属品の変更、追加又は削除のうち、機器本体の性能、電氣的定格、安全性等に影響を与えないもの

(事例)

- 1) 外部記憶装置、外部記録装置、外部モニタ装置（ブラウン管モニタから液晶モニタへの変更等）ビデオプリンター又はインターフェース（患者に接続されないものに限る。）等一般的な用途があるもの。ただし、解像度・画質が大きく劣化する場合を除く。
- 2) 機器のカバー
- 3) 品目仕様の変更を伴わない外部接続の変圧器、コンバータ等の電気部品
- 4) 機器のトロリー、滅菌用コンテナ又は記録紙
- 5) 機器把持用ピンセット
- 6) 体外部分のカテーテル等が邪魔にならないように、健常皮膚に留めるためのテープ

7) カップ、手術用ガウン又は器械台カバー

4. 患者の身体又は患者の身体へ注入される薬液等への接触のない次のような部分に係る材質、形状、寸法又は位置の変更であって、品質、有効性及び安全性に影響を与えないもの

(事例)

- 1) 医用内視鏡、手術器具、穿刺器具等のハンドル、グリップ、ハンドピース又はつまみ
- 2) カテーテルのハブ、誤穿刺防止機構、スリーブ部表面、ストレインリリーフ又はカテーテル径表示バンド
- 3) 創傷被覆・保護材等の粘着部分の剥離紙
- 4) バルーンカテーテルに接続されたバルーン拡張用シリンジ
- 5) カテーテルにて、体内に挿入しない部分（手元部分）の長さの変更
- 6) 輸液セット、血液回路、カテーテル等のクレンメ
- 7) 注射針、穿刺針等のキャップ又はカバー
- 8) 電極カテーテルのケーブルの外殻
- 9) 医療機器の使用準備段階でのみ使用されるガイドワイヤ挿入補助具、ガイドワイヤ位置設定用器具等の付属品
- 10) 患者に使用するまでの間、超音波画像診断用プローブを保護するためのカバー・ケーブル等のうち患者に接触しないもの
- 11) 使用時には取り外され、血液、体液等に接触しない栓

5. 次のような部分の形状、寸法又は位置の変更であって、医療機器の使用目的、性能、安全性等に影響を与えないもの

(事例)

- 1) 適用部位の範囲を超えない超音波画像診断装置のプローブの外観の変更
- 2) 適用部位の範囲を超えない超音波手術器、手術用吸引器等の先端部の角度、形状又は寸法の変更
- 3) 適用部位の範囲を超えないカテーテルの先端形状の変更
- 4) 使用方法、操作方法、適用部位の変更を伴わないナビゲーションポイント先の長さ及び曲がり方向の変更
- 5) 注射針等の刃先角度の変更
- 6) 適用部位の範囲を超えない送液チューブ、吸引チューブ等の形状又は寸法の変更
- 7) 輸液セット等のビン針、コネクタの形状又は寸法の変更
- 8) 手術用灌流・洗浄装置等の静注ボトルに差し込むチューブコネクタ（スパイクコネクタ）の形状又は寸法の変更
- 9) カテーテル等のストップコック、Yコネクタ等の形状又は寸法の変更
- 10) カテーテル等の側孔、深度マーカ・造影マーカの数、位置又は形状の変更。ただし、

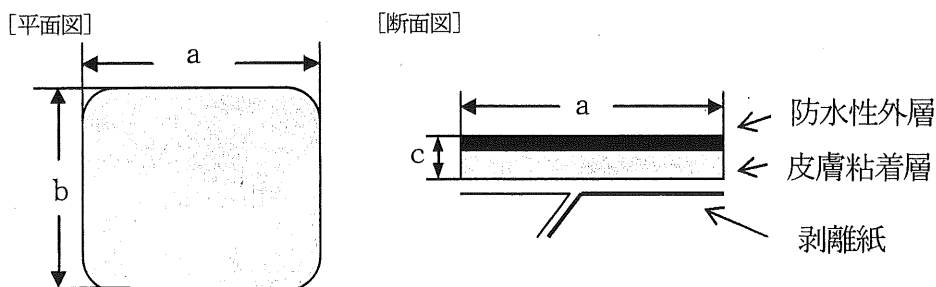
植込み機器の場合を除く。

- 11) 手術用灌流・洗浄装置等にて使用するディスポチューブの長さの変更
- 12) 血液透析器、血液ろ過器等の外側容器の形状の変更
- 13) 歯科切削加工用材料（切削加工用の金属、セラミックス及びレジン）における寸法・サイズ（例えば、直径や長さ）の変更又は追加

6. 医療機器の次のような変更であって、安全性及び性能に影響を与えないもの

(事例)

- 1) 承認（認証）を得ている範囲内で仕様、性能等に影響を与えないソフトウェア（プログラム）の変更
- 2) データ処理装置のメモリ容量の変更
- 3) 生体情報モニタ等の警報設定範囲、警報メッセージ、トレンドグラフ表示時間又は感度切替モニタスイッチの切替ステップの変更
- 4) 医用電気機器のハンドピース、ハンドル等体腔内へ挿入しない部分と挿入部分との接続方法（ネジ込み式、ルアーロック式等）の変更
- 5) 電子内視鏡、眼底カメラ、眼圧計又は他覚式屈折視力検査機器に用いる CCD (charge coupled device: 固体撮像素子) の変更
- 6) 測定用機器の本質に影響を及ぼさない温度等の環境条件の設定方式の変更（手入力から自動入力への変更等）のうち操作方法以外の承認（認証）内容に影響を及ぼさないもの
- 7) 超音波内視鏡、超音波画像診断装置用プローブ等に用いる振動子の、同一のスペックの振動子への変更
- 8) 創傷被覆・保護材等の使用方法、使用目的、厚みに変更がない平面的な形状・寸法の承認（認証）範囲内における変更又は追加（下図参照）



寸法 (a)	寸法 (b)	厚み (c)
5 cm ± 10%	5 cm ± 10%	5 mm ± 20%
(追加寸法) 10 cm ± 10%	(追加寸法) 10 cm ± 10%	
20 cm ± 10%	20 cm ± 10%	

- 9) 家庭用低周波治療器におけるタイマー動作時間の 20% 以内の短縮

- 10) 実質的な表示範囲、測定範囲の変更を伴わない計量単位の変更、及びその際の表示値の変更
- 11) 薬事法の改正に伴い、平成17年4月1日より承認を要しない医療機器から管理医療機器となった電動式手術用器械（ブレード・ドリル類）に接続する単回使用の刃先、軸部並びに接続部の寸法又は形状の変更又は追加。ただし、使用目的及び品目仕様、使用方法に変更がない範囲
- 術式の途中で用いる切削器具（ドリル、タップ等）の切削部又は軸部の寸法・形状の変更又は追加
 - 植立孔の最終形態を切削する歯科用切削器具の切削部の寸法の変更
 - 切削器具の能動型機器との接続部における寸法の変更又は形状の変更
- 12) 薬事法の改正に伴い、平成17年4月1日より承認を要しない医療機器から管理医療機器となった非能動処置具（穿孔器、やすり、ピンセット類など）の寸法又は形状の変更又は追加。ただし、使用目的、品目仕様、使用方法に変更がない範囲に限る。
- ピンセットの先端形状の変更、把持部の太さの変更、サイズバリエーションの追加等

7. 上記1. から6. の変更に伴う操作方法又は使用方法の軽微な変更