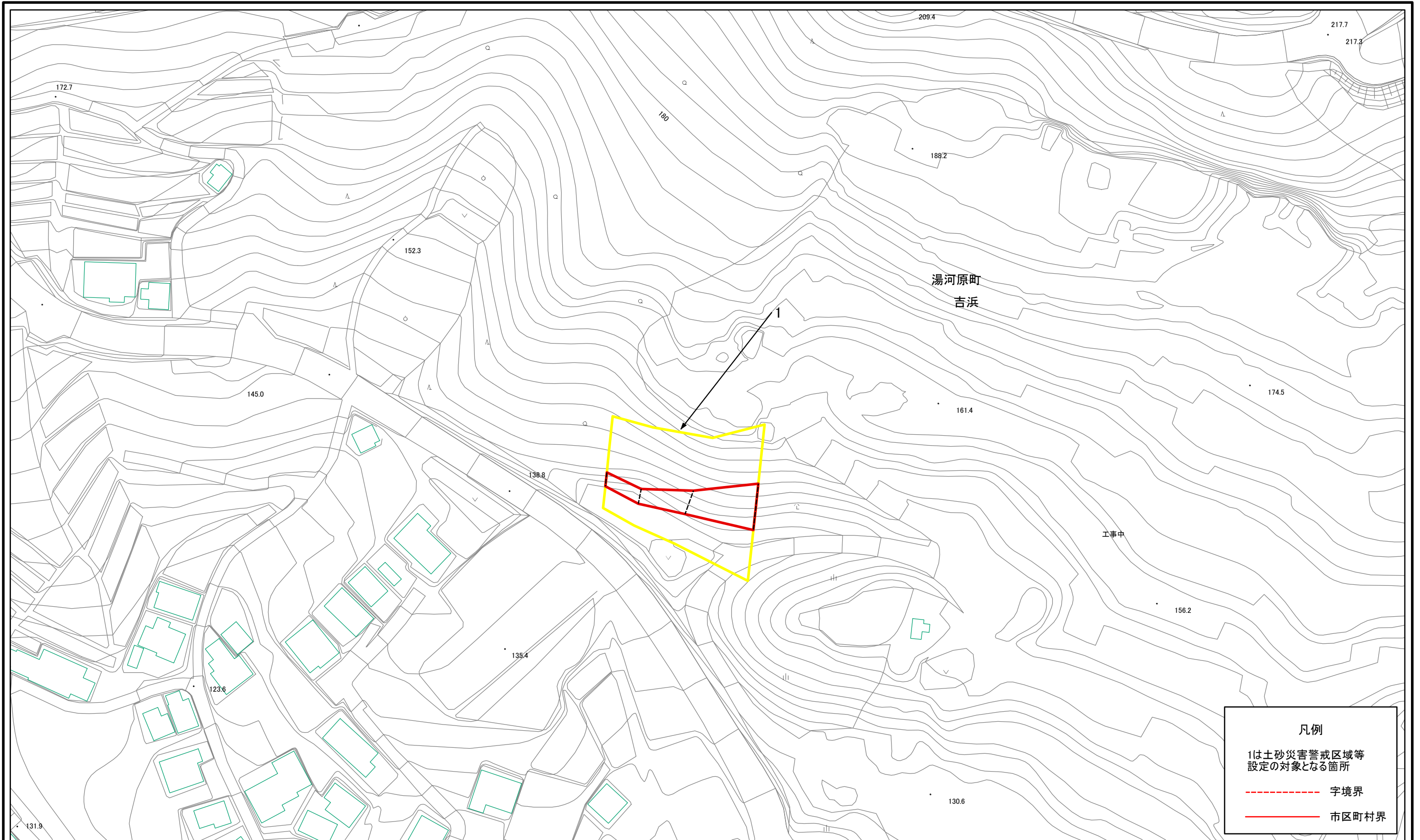


土砂災害警戒区域等指定図(その2-1)

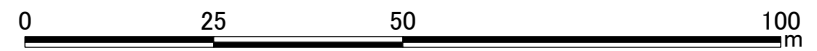


凡例

1は土砂災害警戒区域等
設定の対象となる箇所

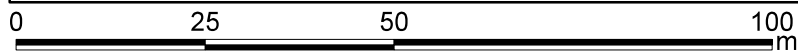
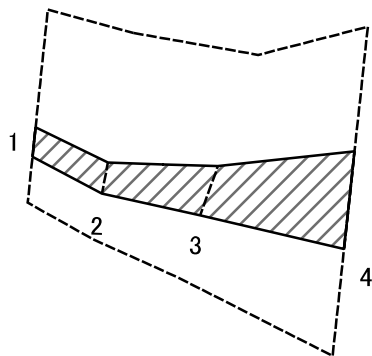
----- 字境界

———— 市区町村界



土砂災害警戒区域・土砂災害特別警戒区域 区域図	土砂災害防止法施行令第二条の基準に該当する区域		N 縮尺 1:1,000	自然現象の種類	急傾斜地の崩壊	箇所番号	384-H25-619
	土砂災害防止法施行令第三条の基準に該当する区域			告示番号	神奈川県告示第111号	箇所名	吉浜19
	それ以外の区域			告示年月日	令和2年3月24日	所在地	足柄下郡湯河原町吉浜

土砂災害警戒区域等指定図(その2-2)



図中の数字は横断測線番号を示す

土砂災害特別警戒区域の区域区分図
(急傾斜地の崩壊に伴う土石等の移動により
建築物の地上部に作用すると想定される力)

土砂災害防止法施行令第二条の基準に該当する区域



土砂災害防止法
施行令第三条の
基準に該当する
区域

土石等の(移動)高さが1m以下の場合、
土石等の移動による力が100kN/mを超える区域



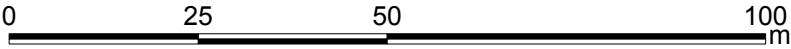
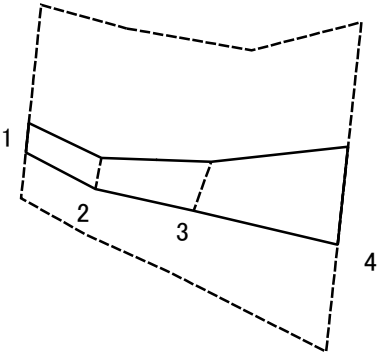
それ以外の区域



N
縮尺
1:1,000

自然現象の種類	急傾斜地の崩壊	箇所番号	384-H25-619-1
告示番号	神奈川県告示第111号	箇所名	吉浜19-1
告示年月日	令和2年3月24日	所在地	足柄下郡湯河原町吉浜

土砂災害警戒区域等指定図(その2-3)



図中の数字は横断測線番号を示す

土砂災害特別警戒区域の区域区分図 (急傾斜地の崩壊に伴う土石等の堆積により建築物の地上部に作用すると想定される力)	土砂災害防止法施行令第二条の基準に該当する区域		N 縮尺 1:1,000	自然現象の種類	急傾斜地の崩壊	箇所番号	384-H25-619-1
	土砂災害防止法施行令第三条の基準に該当する区域			告示番号	神奈川県告示第111号	箇所名	吉浜19-1
	それ以外の区域		告示年月日	令和2年3月24日	所在地	足柄下郡湯河原町吉浜	

