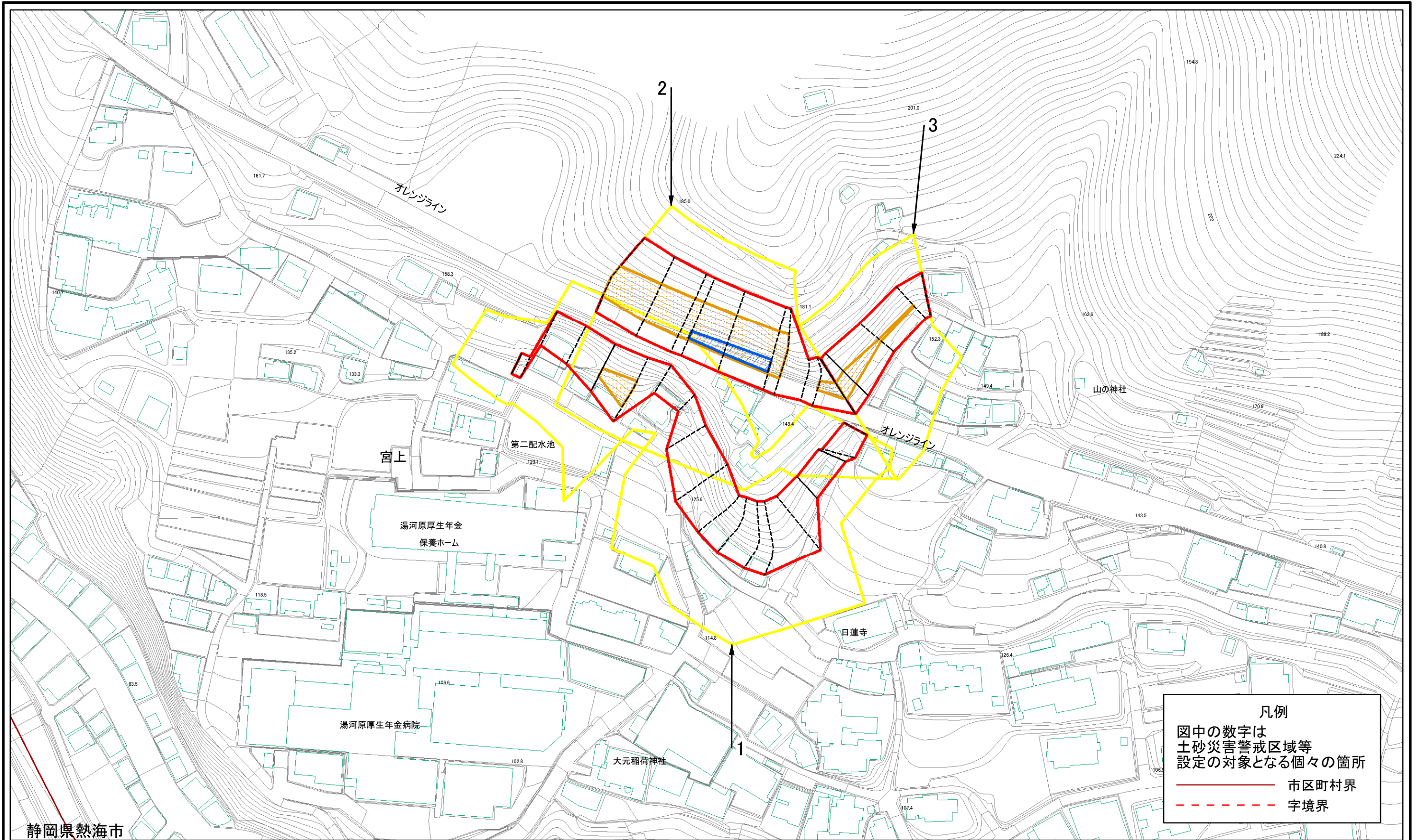
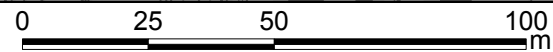


# 土砂災害警戒区域等指定図(その2-1)



静岡県熱海市



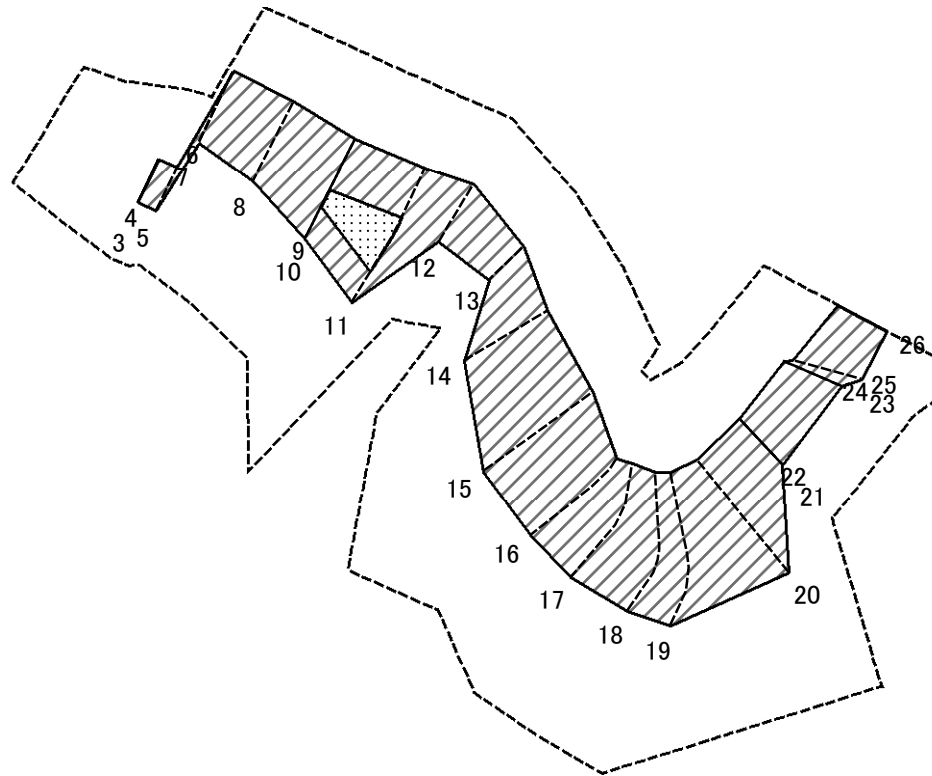
## 土砂災害警戒区域・土砂災害特別警戒区域 区域図

土砂災害防止法施行令第二条の基準に該当する区域	
土砂災害防止法施行令第三条の基準に該当する区域	
それ以外の区域	

縮尺	1:1,500
----	---------

自然現象の種類	急傾斜地の崩壊	箇所番号	384-H25-033
告示番号	神奈川県告示第111号	箇所名	宮上1-33
告示年月日	令和2年3月24日	所在地	足柄下郡湯河原町宮上

# 土砂災害警戒区域等指定図(その2-2)

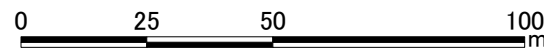
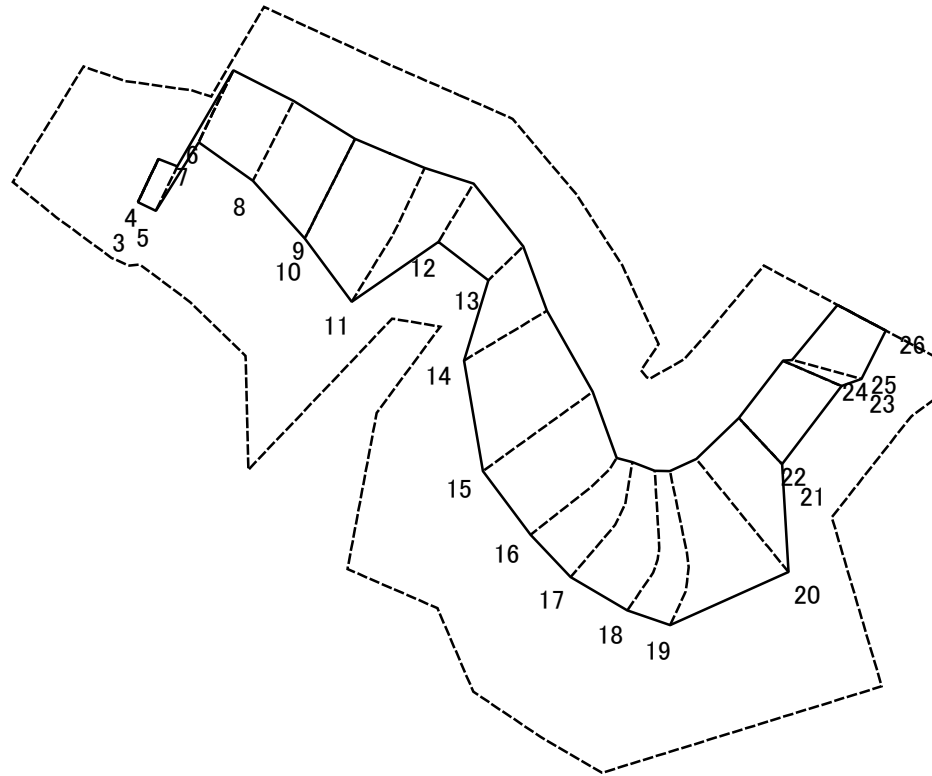


0 25 50 100  
m

図中の数字は横断測線番号を示す

<b>土砂災害特別警戒区域の区域区分図</b> (急傾斜地の崩壊に伴う土石等の移動により 建築物の地上部に作用すると想定される力)	土砂災害防止法施行令第二条の基準に該当する区域		自然現象の種類 急傾斜地の崩壊 告示番号 神奈川県告示第111号 告示年月日 令和2年3月24日	箇所番号	384-H25-033-1	
	土砂災害防止法施行令第三条の基準に該当する区域			縮尺	箇所名	宮上1-33-1
	それ以外の区域			1:1,500	所在地	足柄下郡湯河原町宮上

# 土砂災害警戒区域等指定図(その2-3)



図中の数字は横断測線番号を示す

<b>土砂災害特別警戒区域の区域区分図</b> (急傾斜地の崩壊に伴う土石等の堆積により 建築物の地上部に作用すると想定される力)	土砂災害防止法施行令第二条の基準に該当する区域		N 縮尺 1:1,500	自然現象の種類	急傾斜地の崩壊	箇所番号	384-H25-033-1
	土砂災害防止法施行令第三条の基準に該当する区域			告示番号	神奈川県告示第111号	箇所名	宮上1-33-1
	それ以外の区域			告示年月日	令和2年3月24日	所在地	足柄下郡湯河原町宮上

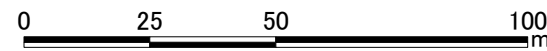
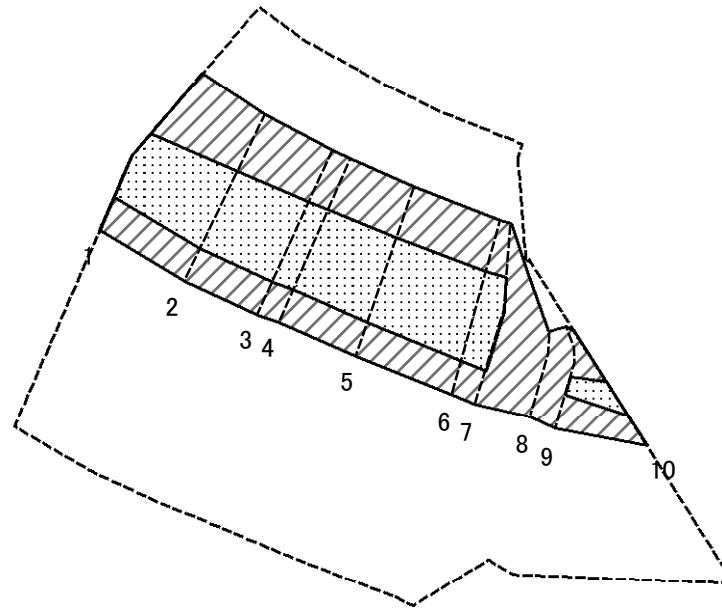
# 土砂災害警戒区域等指定図書(その3)

横断測線の区間	土石等の移動により建築物の地上部に作用すると想定される力				土石等の堆積により建築物の地上部に作用すると想定される力				横断測線の区間	土石等の移動により建築物の地上部に作用すると想定される力				土石等の堆積により建築物の地上部に作用すると想定される力			
	土石等の(移動)高さが1m以下の場合、土石等の移動による力が100kN/m <sup>2</sup> を超える区域		それ以外の区域		土石等の堆積の高さが3mを超える区域		それ以外の区域			土石等の(移動)高さが1m以下の場合、土石等の移動による力が100kN/m <sup>2</sup> を超える区域		それ以外の区域		土石等の堆積の高さが3mを超える区域		それ以外の区域	
	力の大きさのうち最大のもの(kN/m <sup>2</sup> )	土石等の高さ(m)	力の大きさのうち最大のもの(kN/m <sup>2</sup> )	土石等の高さ(m)	力の大きさのうち最大のもの(kN/m <sup>2</sup> )	土石等の高さ(m)	力の大きさのうち最大のもの(kN/m <sup>2</sup> )	土石等の高さ(m)		力の大きさのうち最大のもの(kN/m <sup>2</sup> )	土石等の高さ(m)	力の大きさのうち最大のもの(kN/m <sup>2</sup> )	土石等の高さ(m)	力の大きさのうち最大のもの(kN/m <sup>2</sup> )	土石等の高さ(m)	力の大きさのうち最大のもの(kN/m <sup>2</sup> )	土石等の高さ(m)
1 ~ 2	-	-	-	-	-	-	-	-	~								
2 ~ 3	-	-	-	-	-	-	-	-	~								
3 ~ 4									~								
4 ~ 5	-	-	77.99	0.75	-	-	10.47	1.96	~								
5 ~ 6	-	-	91.42	0.75	-	-	15.57	2.91	~								
6 ~ 7									~								
7 ~ 8	-	-	99.35	0.75	-	-	14.33	2.68	~								
8 ~ 9	-	-	100.00	0.75	-	-	13.65	2.55	~								
9 ~ 10									~								
10 ~ 11	116.41	0.75	100.00	0.75	-	-	14.96	2.80	~								
11 ~ 12	-	-	100.00	0.75	-	-	14.96	2.80	~								
12 ~ 13	-	-	90.02	0.75	-	-	13.02	2.43	~								
13 ~ 14	-	-	93.96	0.75	-	-	11.01	2.06	~								
14 ~ 15	-	-	100.00	0.75	-	-	14.79	2.76	~								
15 ~ 16	-	-	100.00	0.75	-	-	14.79	2.76	~								
16 ~ 17	-	-	100.00	0.75	-	-	12.24	2.29	~								
17 ~ 18	-	-	100.00	0.75	-	-	12.24	2.29	~								
18 ~ 19	-	-	95.71	0.75	-	-	11.39	2.13	~								
19 ~ 20	-	-	93.66	0.75	-	-	11.22	2.10	~								
20 ~ 21	-	-	92.25	0.75	-	-	12.13	2.27	~								
21 ~ 22									~								
22 ~ 23	-	-	87.43	0.75	-	-	10.07	1.88	~								
23 ~ 24									~								
24 ~ 25	-	-	87.43	0.75	-	-	12.42	2.32	~								
25 ~ 26	-	-	86.74	0.75	-	-	11.20	2.09	~								
~									~								

建築物の構造の規制に必要な衝撃に関する事項	自然現象の種類	急傾斜地の崩壊	箇所番号	384-H25-033-1
	告示番号	神奈川県告示第111号	箇所名	宮上1-33-1
	告示年月日	令和2年3月24日	所在地	足柄下郡湯河原町宮上

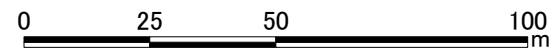
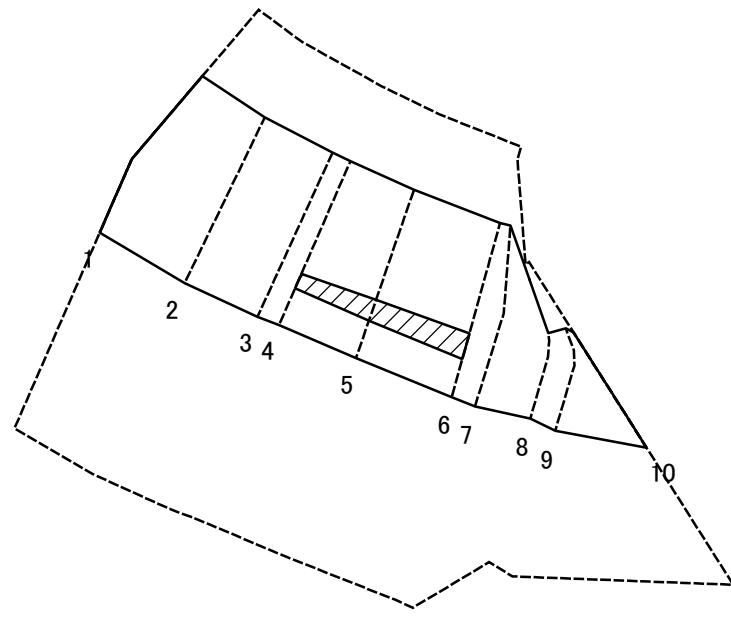
# 土砂災害警戒区域等指定図(その2-2)



図中の数字は横断測線番号を示す

<b>土砂災害特別警戒区域の区域区分図</b> (急傾斜地の崩壊に伴う土石等の移動により 建築物の地上部に作用すると想定される力)	土砂災害防止法施行令第二条の基準に該当する区域		N 縮尺 1:1,500	自然現象の種類	急傾斜地の崩壊	箇所番号	384-H25-033-2
	土砂災害防止法施行令第三条の基準に該当する区域			告示番号	神奈川県告示第111号	箇所名	宮上1-33-2
	それ以外の区域			告示年月日	令和2年3月24日	所在地	足柄下郡湯河原町宮上

# 土砂災害警戒区域等指定図(その2-3)



図中の数字は横断測線番号を示す

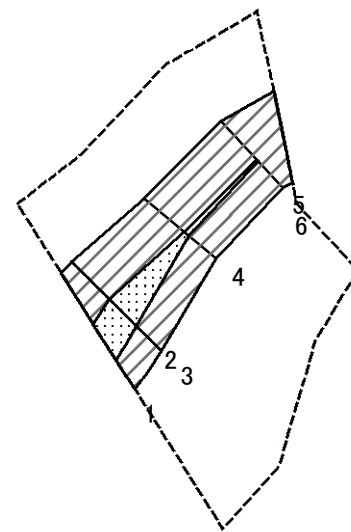
<b>土砂災害特別警戒区域の区域区分図</b> (急傾斜地の崩壊に伴う土石等の堆積により 建築物の地上部に作用すると想定される力)	土砂災害防止法施行令第二条の基準に該当する区域		N 縮尺 1:1,500	自然現象の種類	急傾斜地の崩壊	箇所番号	384-H25-033-2
	土砂災害防止法施行令第三条の基準に該当する区域			告示番号	神奈川県告示第111号	箇所名	宮上1-33-2
	それ以外の区域			告示年月日	令和2年3月24日	所在地	足柄下郡湯河原町宮上

# 土砂災害警戒区域等指定図書(その3)

横断測線の区間	土石等の移動により建築物の地上部に作用すると想定される力				土石等の堆積により建築物の地上部に作用すると想定される力				横断測線の区間	土石等の移動により建築物の地上部に作用すると想定される力				土石等の堆積により建築物の地上部に作用すると想定される力			
	土石等の(移動)高さが1m以下の場合、土石等の移動による力が100kN/m <sup>2</sup> を超える区域		それ以外の区域		土石等の堆積の高さが3mを超える区域		それ以外の区域			土石等の(移動)高さが1m以下の場合、土石等の移動による力が100kN/m <sup>2</sup> を超える区域		それ以外の区域		土石等の堆積の高さが3mを超える区域		それ以外の区域	
	力の大きさのうち最大のもの(kN/m <sup>2</sup> )	土石等の高さ(m)	力の大きさのうち最大のもの(kN/m <sup>2</sup> )	土石等の高さ(m)	力の大きさのうち最大のもの(kN/m <sup>2</sup> )	土石等の高さ(m)	力の大きさのうち最大のもの(kN/m <sup>2</sup> )	土石等の高さ(m)		力の大きさのうち最大のもの(kN/m <sup>2</sup> )	土石等の高さ(m)	力の大きさのうち最大のもの(kN/m <sup>2</sup> )	土石等の高さ(m)	力の大きさのうち最大のもの(kN/m <sup>2</sup> )	土石等の高さ(m)	力の大きさのうち最大のもの(kN/m <sup>2</sup> )	土石等の高さ(m)
1 ~ 2	115.72	0.75	100.00	0.75	-	-	14.31	2.67	~								
2 ~ 3	118.23	0.75	100.00	0.75	-	-	14.69	2.74	~								
3 ~ 4	119.04	0.75	100.00	0.75	-	-	16.05	3.00	~								
4 ~ 5	120.39	0.75	100.00	0.75	17.12	3.20	16.05	3.00	~								
5 ~ 6	120.91	0.75	100.00	0.75	17.23	3.22	16.05	3.00	~								
6 ~ 7	120.91	0.75	100.00	0.75	-	-	16.05	3.00	~								
7 ~ 8	-	-	100.00	0.75	-	-	13.18	2.46	~								
8 ~ 9	-	-	100.00	0.75	-	-	13.08	2.45	~								
9 ~ 10	110.72	0.75	100.00	0.75	-	-	13.08	2.45	~								
~									~								
~									~								
~									~								
~									~								
~									~								
~									~								
~									~								
~									~								
~									~								
~									~								
~									~								
~									~								
~									~								
~									~								
~									~								
~									~								
~									~								
~									~								
~									~								
~									~								
~									~								
~									~								

建築物の構造の規制に必要な衝撃に関する事項	自然現象の種類	急傾斜地の崩壊	箇所番号	384-H25-033-2
	告示番号	神奈川県告示第111号	箇所名	宮上1-33-2
	告示年月日	令和2年3月24日	所在地	足柄下郡湯河原町宮上

# 土砂災害警戒区域等指定図(その2-2)



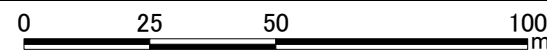
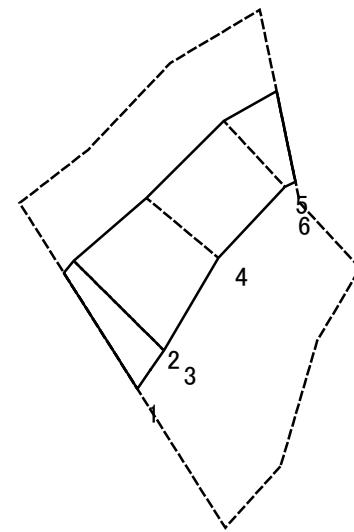
0 25 50 100  
m

図中の数字は横断測線番号を示す

<b>土砂災害特別警戒区域の区域区分図</b> (急傾斜地の崩壊に伴う土石等の移動により 建築物の地上部に作用すると想定される力)	土砂災害防止法施行令第二条の基準に該当する区域		N 縮尺 1:1,500	自然現象の種類	急傾斜地の崩壊	箇所番号	384-H25-033-3
	土砂災害防止法施行令第三条の基準に該当する区域			告示番号	神奈川県告示第111号	箇所名	宮上1-33-3
	それ以外の区域			告示年月日	令和2年3月24日	所在地	足柄下郡湯河原町宮上



# 土砂災害警戒区域等指定図(その2-3)



図中の数字は横断測線番号を示す

<b>土砂災害特別警戒区域の区域区分図</b> (急傾斜地の崩壊に伴う土石等の堆積により 建築物の地上部に作用すると想定される力)	土砂災害防止法施行令第二条の基準に該当する区域		N 縮尺 1:1,500	自然現象の種類	急傾斜地の崩壊	箇所番号	384-H25-033-3
	土砂災害防止法施行令第三条の基準に該当する区域			告示番号	神奈川県告示第111号	箇所名	宮上1-33-3
	それ以外の区域			告示年月日	令和2年3月24日	所在地	足柄下郡湯河原町宮上

