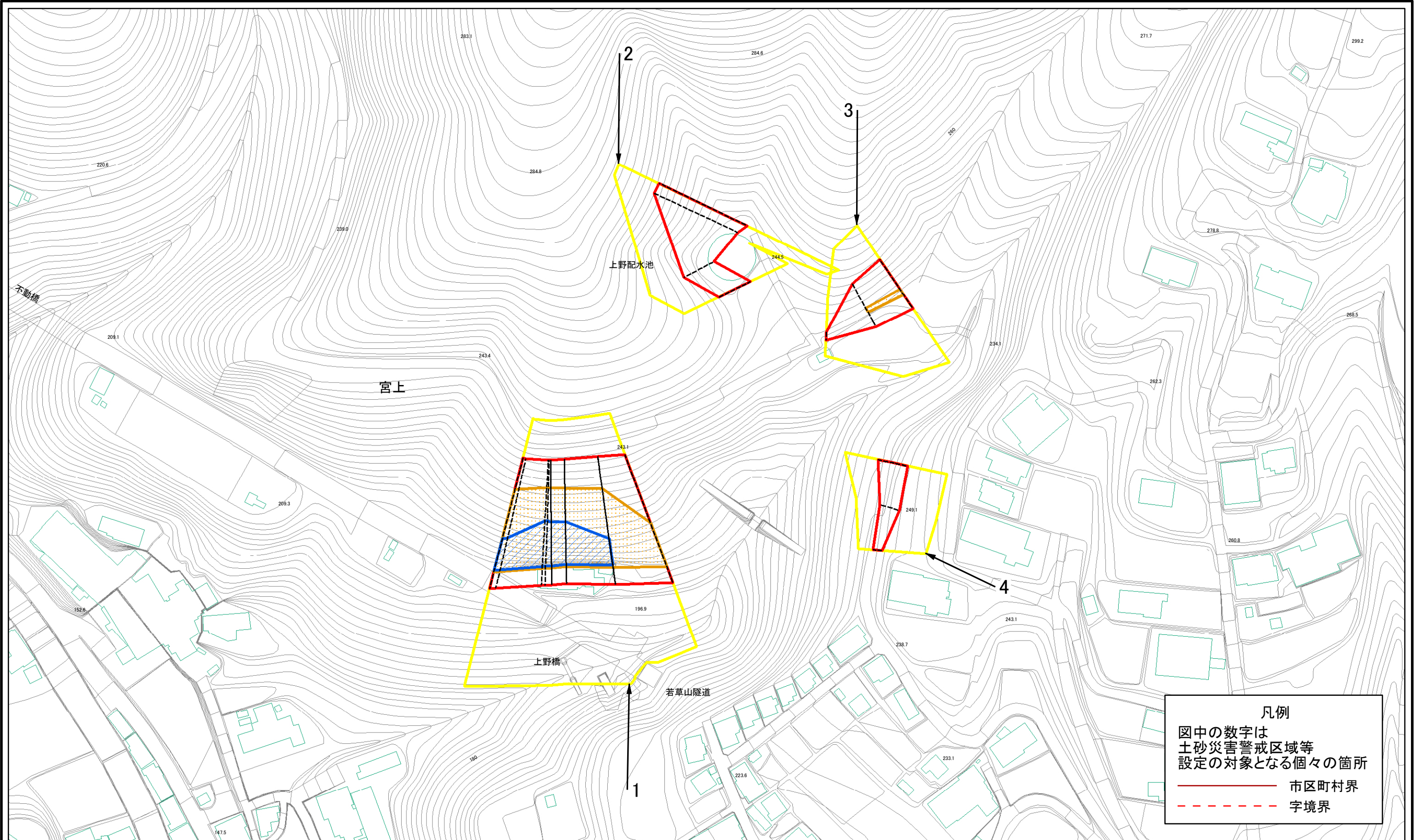
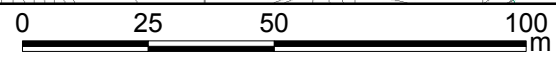


# 土砂災害警戒区域等指定図(その2-1)

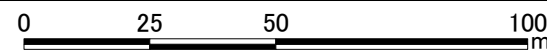
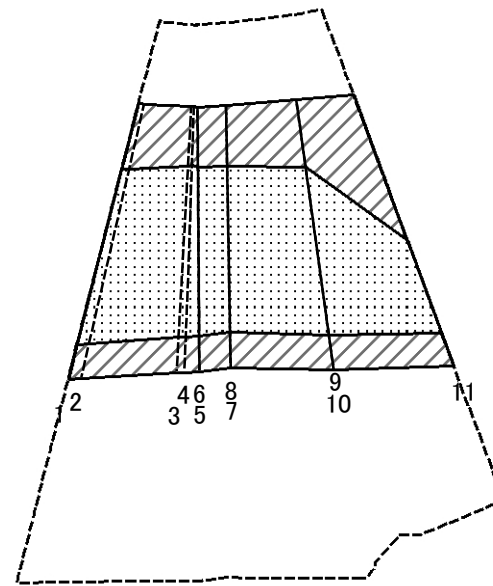


**凡例**  
 図中の数字は  
 土砂災害警戒区域等  
 設定の対象となる個々の箇所  
 ———— 市区町村界  
 - - - - 字境界



土砂災害警戒区域・土砂災害特別警戒区域 区域図	土砂災害防止法施行令第二条の基準に該当する区域		N 縮尺 1:1,500	自然現象の種類	急傾斜地の崩壊	箇所番号	384-H25-019
	土砂災害防止法施行令第三条の基準に該当する区域			告示番号	神奈川県告示第111号	箇所名	宮上1-19
	それ以外の区域			告示年月日	令和2年3月24日	所在地	足柄下郡湯河原町宮上

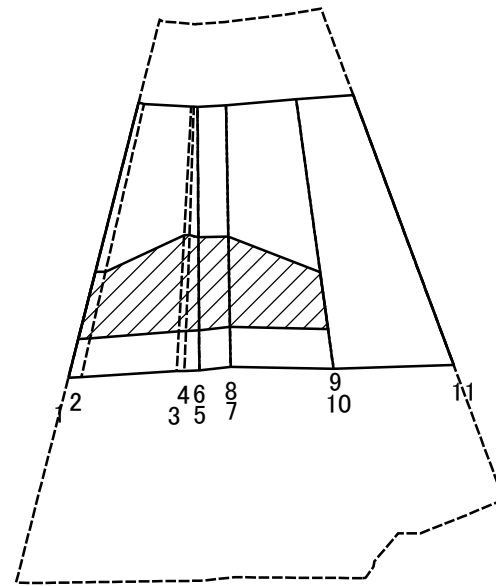
# 土砂災害警戒区域等指定図(その2-2)



図中の数字は横断測線番号を示す

<b>土砂災害特別警戒区域の区域区分図</b> (急傾斜地の崩壊に伴う土石等の移動により 建築物の地上部に作用すると想定される力)	土砂災害防止法施行令第二条の基準に該当する区域		自然現象の種類 急傾斜地の崩壊 告示番号 神奈川県告示第111号 告示年月日 令和2年3月24日	箇所番号	384-H25-019-1
	土砂災害防止法施行令第三条の基準に該当する区域			箇所名	宮上1-19-1
	それ以外の区域			所在地	足柄下郡湯河原町宮上
			縮尺	1:1,500	

# 土砂災害警戒区域等指定図(その2-3)

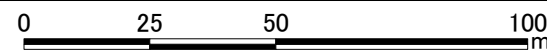
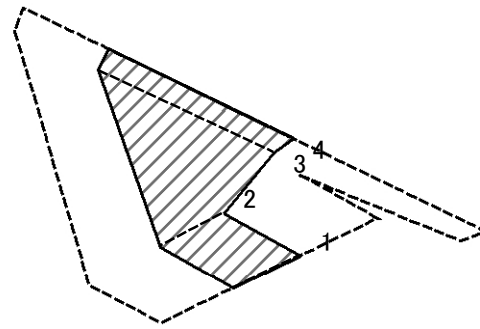


図中の数字は横断測線番号を示す

<b>土砂災害特別警戒区域の区域区分図</b> (急傾斜地の崩壊に伴う土石等の堆積により 建築物の地上部に作用すると想定される力)	土砂災害防止法施行令第二条の基準に該当する区域		N 縮尺 1:1,500	自然現象の種類	急傾斜地の崩壊	箇所番号	384-H25-019-1
	土砂災害防止法施行令第三条の基準に該当する区域			告示番号	神奈川県告示第111号	箇所名	宮上1-19-1
	それ以外の区域			告示年月日	令和2年3月24日	所在地	足柄下郡湯河原町宮上



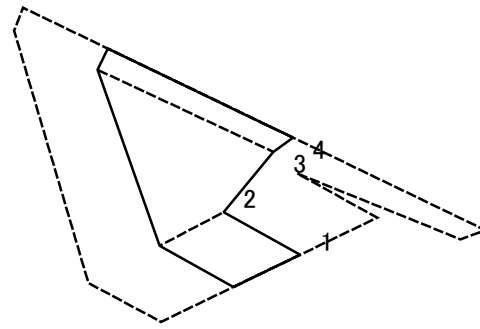
# 土砂災害警戒区域等指定図(その2-2)



図中の数字は横断測線番号を示す

<b>土砂災害特別警戒区域の区域区分図</b> (急傾斜地の崩壊に伴う土石等の移動により 建築物の地上部に作用すると想定される力)	土砂災害防止法施行令第二条の基準に該当する区域			N 縮尺 1:1,500	自然現象の種類	急傾斜地の崩壊	箇所番号	384-H25-019-2
	土砂災害防止法施行令第三条の基準に該当する区域	土石等の(移動)高さが1m以下の場合、土石等の移動による力が100kN/mを超える区域			告示番号	神奈川県告示第111号	箇所名	宮上1-19-2
	それ以外の区域				告示年月日	令和2年3月24日	所在地	足柄下郡湯河原町宮上

# 土砂災害警戒区域等指定図(その2-3)



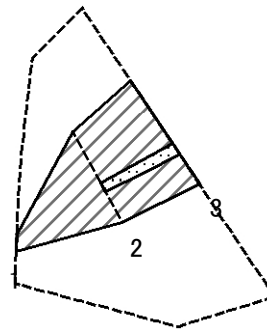
0 25 50 100  
m

図中の数字は横断測線番号を示す

<b>土砂災害特別警戒区域の区域区分図</b> (急傾斜地の崩壊に伴う土石等の堆積により 建築物の地上部に作用すると想定される力)	土砂災害防止法施行令第二条の基準に該当する区域		N 縮尺 1:1,500	自然現象の種類	急傾斜地の崩壊	箇所番号	384-H25-019-2
	土砂災害防止法施行令第三条の基準に該当する区域			告示番号	神奈川県告示第111号	箇所名	宮上1-19-2
	それ以外の区域			告示年月日	令和2年3月24日	所在地	足柄下郡湯河原町宮上



# 土砂災害警戒区域等指定図(その2-2)



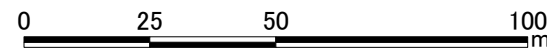
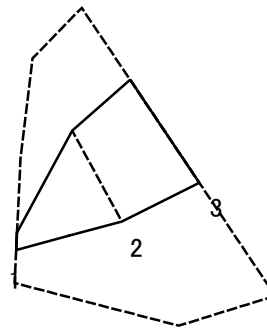
0 25 50 100  
m

図中の数字は横断測線番号を示す

土砂災害特別警戒区域の区域区分図 (急傾斜地の崩壊に伴う土石等の移動により 建築物の地上部に作用すると想定される力)	土砂災害防止法施行令第2条の基準に該当する区域			N 縮尺 1:1,500	自然現象 の種類	急傾斜地の崩壊	箇所番号	384-H25-019-3
	土砂災害防止法 施行令第3条の 基準に該当する 区域	土石等の(移動)高さが1m以下の場合、 土石等の移動による力が100kN/mを超える区域			告示番号	神奈川県告示第111号	箇所名	宮上1-19-3
		それ以外の区域			告示年月日	令和2年3月24日	所在地	足柄下郡湯河原町宮上



# 土砂災害警戒区域等指定図(その2-3)

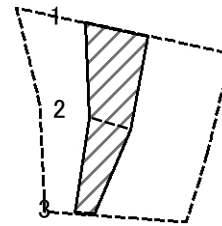


図中の数字は横断測線番号を示す

<b>土砂災害特別警戒区域の区域区分図</b> (急傾斜地の崩壊に伴う土石等の堆積により 建築物の地上部に作用すると想定される力)	土砂災害防止法施行令第二条の基準に該当する区域		N 縮尺 1:1,500	自然現象の種類	急傾斜地の崩壊	箇所番号	384-H25-019-3
	土砂災害防止法施行令第三条の基準に該当する区域			告示番号	神奈川県告示第111号	箇所名	宮上1-19-3
	それ以外の区域			告示年月日	令和2年3月24日	所在地	足柄下郡湯河原町宮上



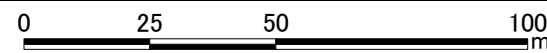
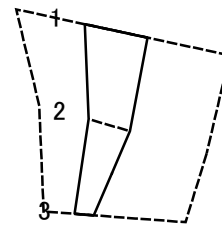
# 土砂災害警戒区域等指定図(その2-2)



図中の数字は横断測線番号を示す

<b>土砂災害特別警戒区域の区域区分図</b> (急傾斜地の崩壊に伴う土石等の移動により 建築物の地上部に作用すると想定される力)	土砂災害防止法施行令第二条の基準に該当する区域		N 縮尺 1:1,500	自然現象の種類	急傾斜地の崩壊	箇所番号	384-H25-019-4	
	土砂災害防止法施行令第三条の基準に該当する区域	土石等の(移動)高さが1m以下の場合、土石等の移動による力が100kN/mを超える区域			告示番号	神奈川県告示第111号	箇所名	宮上1-19-4
	それ以外の区域			告示年月日	令和2年3月24日	所在地	足柄下郡湯河原町宮上	

# 土砂災害警戒区域等指定図(その2-3)



図中の数字は横断測線番号を示す

<b>土砂災害特別警戒区域の区域区分図</b> (急傾斜地の崩壊に伴う土石等の堆積により 建築物の地上部に作用すると想定される力)	土砂災害防止法施行令第二条の基準に該当する区域		N 縮尺 1:1,500	自然現象の種類	急傾斜地の崩壊	箇所番号	384-H25-019-4
	土砂災害防止法施行令第三条の基準に該当する区域			告示番号	神奈川県告示第111号	箇所名	宮上1-19-4
	それ以外の区域			告示年月日	令和2年3月24日	所在地	足柄下郡湯河原町宮上

