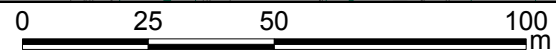
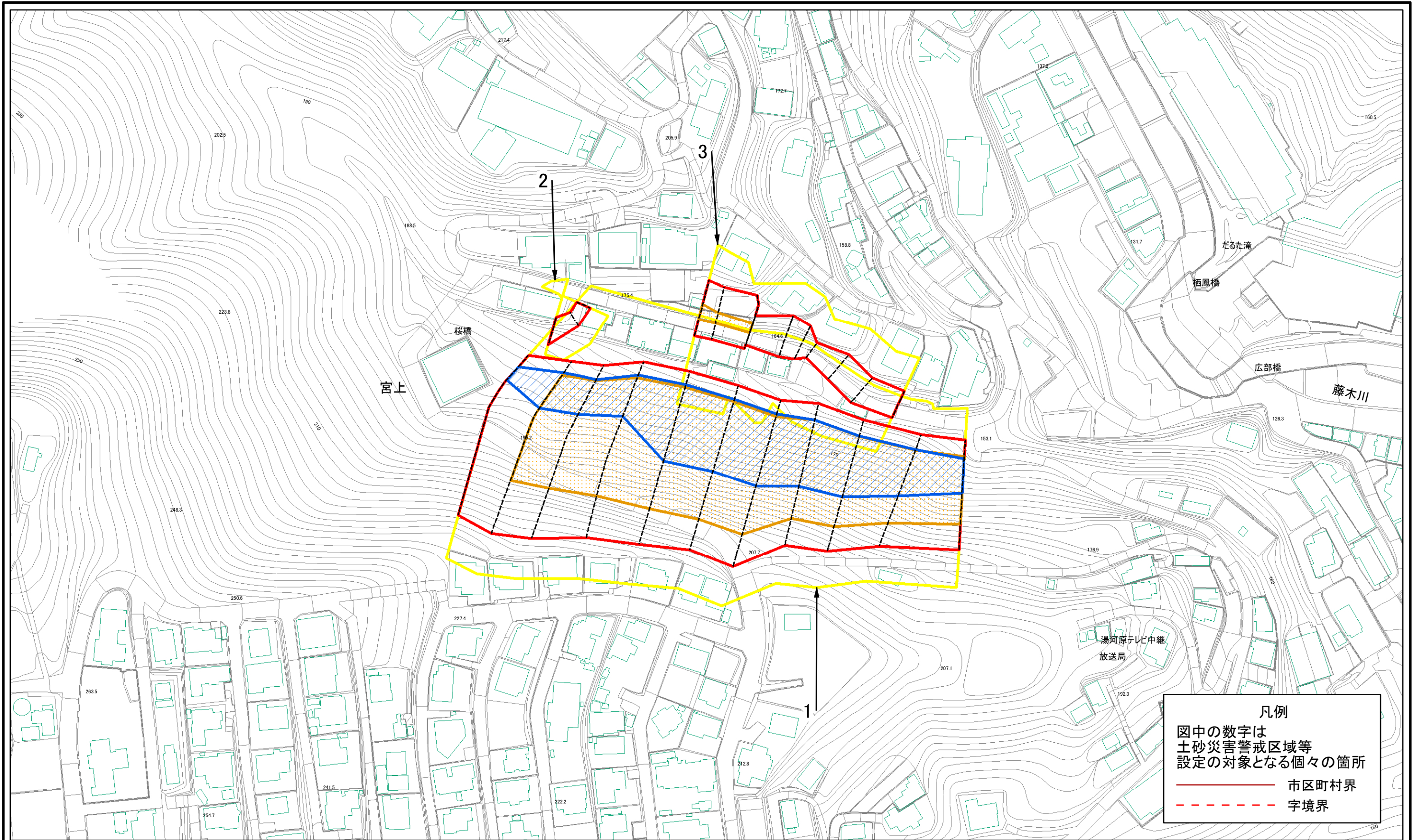


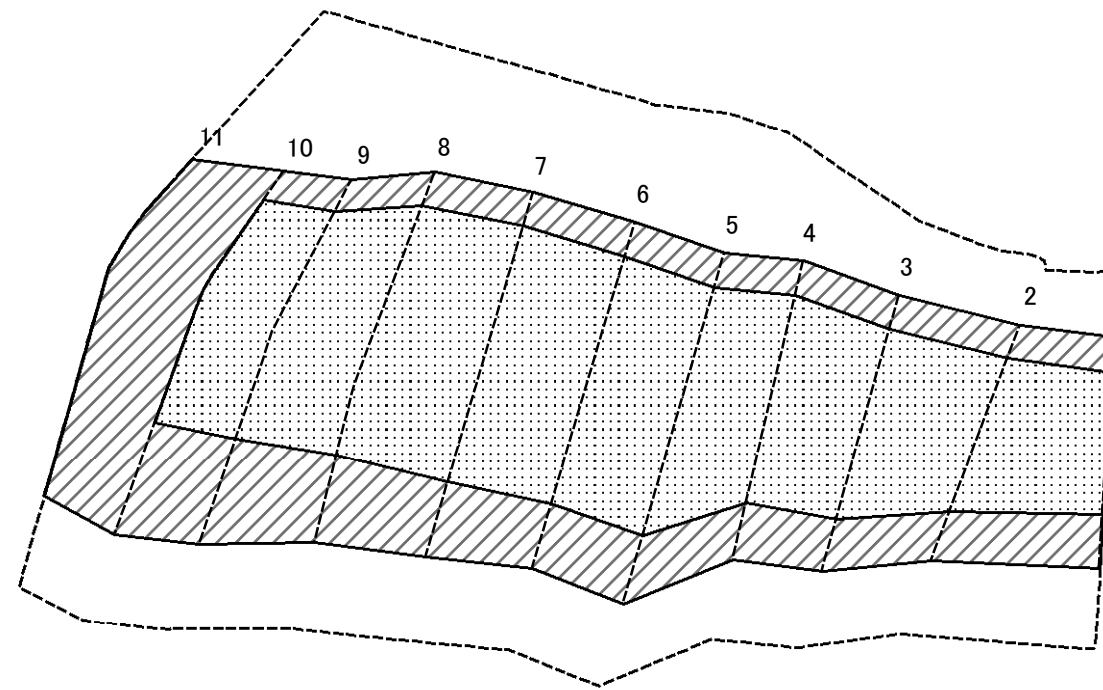
# 土砂災害警戒区域等指定図(その2-1)



|                            |   |  |                    |         |             |      |             |
|----------------------------|---|--|--------------------|---------|-------------|------|-------------|
| 土砂災害警戒区域・土砂災害特別警戒区域<br>区域図 | 土砂災害防止法施行令第二条の基準に該当する区域                     |  | N<br>縮尺<br>1:1,500 | 自然現象の種類 | 急傾斜地の崩壊     | 箇所番号 | 384-H25-010 |
|                            | 土砂災害防止法施行令第三条の基準に該当する区域                     |  |                    | 告示番号    | 神奈川県告示第111号 | 箇所名  | 宮上1-10      |
|                            | 土砂等の(移動)高さが1m以下の場合、土砂等の移動による力が100kN/mを超える区域 |  |                    | 告示年月日   | 令和2年3月24日   | 所在地  | 足柄下郡湯河原町宮上  |
|                            | 土砂等の堆積の高さが3mを超える区域                          |  |                    |         |             |      |             |
| それ以外の区域                    |   |  |                    |         |             |      |             |

凡例  
 図中の数字は  
 土砂災害警戒区域等  
 設定の対象となる個々の箇所  
 ——— 市区町村界  
 - - - 字境界

# 土砂災害警戒区域等指定図(その2-2)

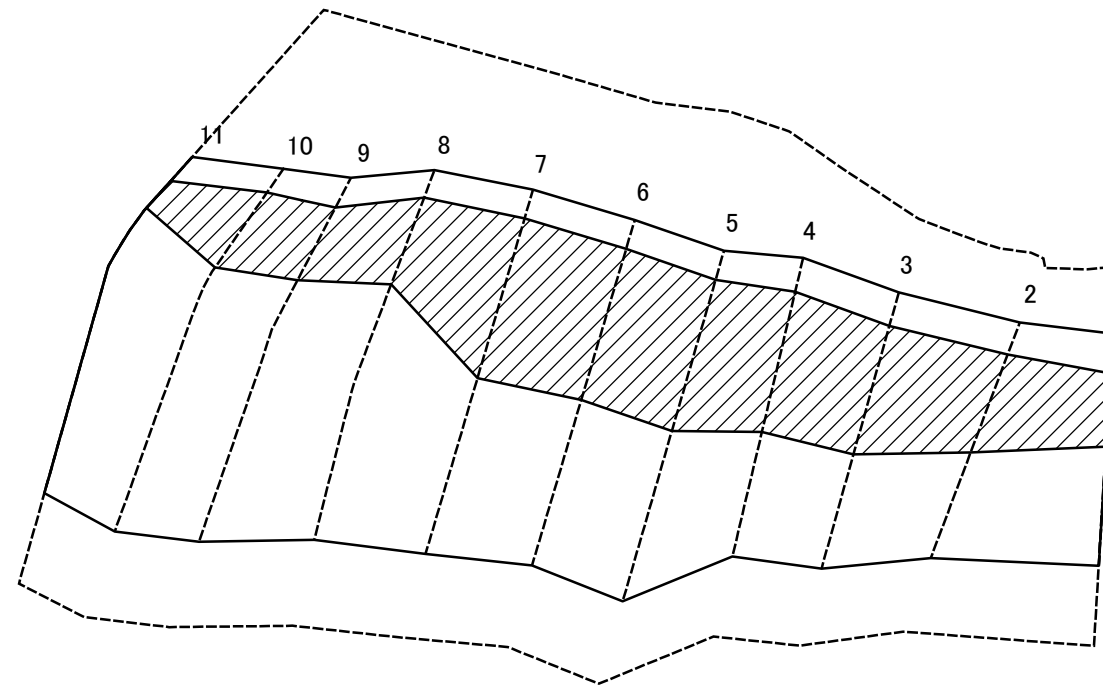


0 25 50 100  
m

図中の数字は横断測線番号を示す

|   |                         |   |                    |         |         |             |               |            |
|---|-------------------------|---|--------------------|---------|---------|-------------|---------------|------------|
| <b>土砂災害特別警戒区域の区域区分図</b><br>(急傾斜地の崩壊に伴う土石等の移動により建築物の地上部に作用すると想定される力) | 土砂災害防止法施行令第二条の基準に該当する区域 |   | N<br>縮尺<br>1:1,500 | 自然現象の種類 | 急傾斜地の崩壊 | 箇所番号        | 384-H25-010-1 |            |
|   | 土砂災害防止法施行令第三条の基準に該当する区域 | 土石等の(移動)高さが1m以下の場合、土石等の移動による力が100kN/mを超える区域 |                    |         | 告示番号    | 神奈川県告示第111号 | 箇所名           | 宮上1-10-1   |
|   | それ以外の区域                 |   |                    |         | 告示年月日   | 令和2年3月24日   | 所在地           | 足柄下郡湯河原町宮上 |

# 土砂災害警戒区域等指定図(その2-3)



図中の数字は横断測線番号を示す

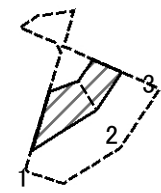
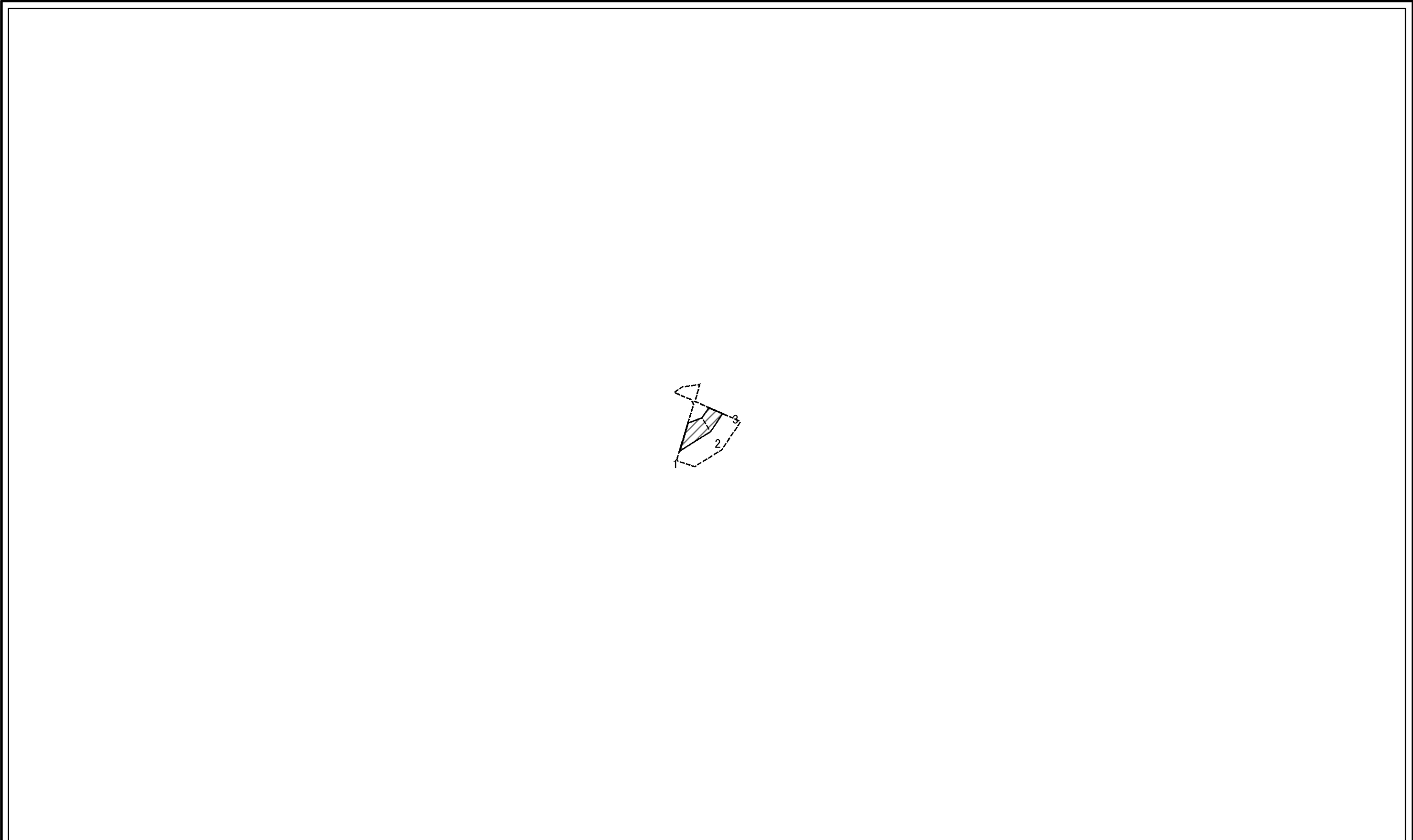
|   |                         |  |                    |         |             |      |               |
|---|-------------------------|--|--------------------|---------|-------------|------|---------------|
| <b>土砂災害特別警戒区域の区域区分図</b><br>(急傾斜地の崩壊に伴う土石等の堆積により<br>建築物の地上部に作用すると想定される力) | 土砂災害防止法施行令第二条の基準に該当する区域 |  | N<br>縮尺<br>1:1,500 | 自然現象の種類 | 急傾斜地の崩壊     | 箇所番号 | 384-H25-010-1 |
|   | 土砂災害防止法施行令第三条の基準に該当する区域 |  |                    | 告示番号    | 神奈川県告示第111号 | 箇所名  | 宮上1-10-1      |
|   | それ以外の区域                 |  |                    | 告示年月日   | 令和2年3月24日   | 所在地  | 足柄下郡湯河原町宮上    |

## 土砂災害警戒区域等指定図書(その3)

| 横断測線の区間 | 土石等の移動により建築物の地上部に作用すると想定される力                              |           |                                   |           | 土石等の堆積により建築物の地上部に作用すると想定される力      |           |                                   |           | 横断測線の区間 | 土石等の移動により建築物の地上部に作用すると想定される力                              |           |                                   |           | 土石等の堆積により建築物の地上部に作用すると想定される力      |           |                                   |           |
|---------|---|-----------|-----------------------------------|-----------|-----------------------------------|-----------|-----------------------------------|-----------|---------|---|-----------|-----------------------------------|-----------|-----------------------------------|-----------|-----------------------------------|-----------|
|         | 土石等の(移動)高さが1m以下の場合、土石等の移動による力が100kN/m <sup>2</sup> を超える区域 |           | それ以外の区域                           |           | 土石等の堆積の高さが3mを超える区域                |           | それ以外の区域                           |           |         | 土石等の(移動)高さが1m以下の場合、土石等の移動による力が100kN/m <sup>2</sup> を超える区域 |           | それ以外の区域                           |           | 土石等の堆積の高さが3mを超える区域                |           | それ以外の区域                           |           |
|         | 力の大きさのうち最大のもの(kN/m <sup>2</sup> )                         | 土石等の高さ(m) | 力の大きさのうち最大のもの(kN/m <sup>2</sup> ) | 土石等の高さ(m) | 力の大きさのうち最大のもの(kN/m <sup>2</sup> ) | 土石等の高さ(m) | 力の大きさのうち最大のもの(kN/m <sup>2</sup> ) | 土石等の高さ(m) |         | 力の大きさのうち最大のもの(kN/m <sup>2</sup> )                         | 土石等の高さ(m) | 力の大きさのうち最大のもの(kN/m <sup>2</sup> ) | 土石等の高さ(m) | 力の大きさのうち最大のもの(kN/m <sup>2</sup> ) | 土石等の高さ(m) | 力の大きさのうち最大のもの(kN/m <sup>2</sup> ) | 土石等の高さ(m) |
| 1 ~ 2   | 124.60  | 0.75      | 100.00                            | 0.75      | 20.80                             | 3.89      | 16.05                             | 3.00      | ~       |   |           |                                   |           |                                   |           |                                   |           |
| 2 ~ 3   | 124.60  | 0.75      | 100.00                            | 0.75      | 20.80                             | 3.89      | 16.05                             | 3.00      | ~       |   |           |                                   |           |                                   |           |                                   |           |
| 3 ~ 4   | 124.39  | 0.75      | 100.00                            | 0.75      | 20.39                             | 3.81      | 16.05                             | 3.00      | ~       |   |           |                                   |           |                                   |           |                                   |           |
| 4 ~ 5   | 122.17  | 0.75      | 100.00                            | 0.75      | 20.87                             | 3.90      | 16.05                             | 3.00      | ~       |   |           |                                   |           |                                   |           |                                   |           |
| 5 ~ 6   | 118.59  | 0.75      | 100.00                            | 0.75      | 21.10                             | 3.94      | 16.05                             | 3.00      | ~       |   |           |                                   |           |                                   |           |                                   |           |
| 6 ~ 7   | 118.59  | 0.75      | 100.00                            | 0.75      | 21.10                             | 3.94      | 16.05                             | 3.00      | ~       |   |           |                                   |           |                                   |           |                                   |           |
| 7 ~ 8   | 114.62  | 0.75      | 100.00                            | 0.75      | 20.57                             | 3.84      | 16.05                             | 3.00      | ~       |   |           |                                   |           |                                   |           |                                   |           |
| 8 ~ 9   | 111.53  | 0.75      | 100.00                            | 0.75      | 20.21                             | 3.78      | 16.05                             | 3.00      | ~       |   |           |                                   |           |                                   |           |                                   |           |
| 9 ~ 10  | 107.61  | 0.75      | 100.00                            | 0.75      | 19.73                             | 3.69      | 16.05                             | 3.00      | ~       |   |           |                                   |           |                                   |           |                                   |           |
| 10 ~ 11 | -   | -         | 100.00                            | 0.75      | 19.73                             | 3.69      | 16.05                             | 3.00      | ~       |   |           |                                   |           |                                   |           |                                   |           |
| ~       |   |           |                                   |           |                                   |           |                                   |           | ~       |   |           |                                   |           |                                   |           |                                   |           |
| ~       |   |           |                                   |           |                                   |           |                                   |           | ~       |   |           |                                   |           |                                   |           |                                   |           |
| ~       |   |           |                                   |           |                                   |           |                                   |           | ~       |   |           |                                   |           |                                   |           |                                   |           |
| ~       |   |           |                                   |           |                                   |           |                                   |           | ~       |   |           |                                   |           |                                   |           |                                   |           |
| ~       |   |           |                                   |           |                                   |           |                                   |           | ~       |   |           |                                   |           |                                   |           |                                   |           |
| ~       |   |           |                                   |           |                                   |           |                                   |           | ~       |   |           |                                   |           |                                   |           |                                   |           |
| ~       |   |           |                                   |           |                                   |           |                                   |           | ~       |   |           |                                   |           |                                   |           |                                   |           |
| ~       |   |           |                                   |           |                                   |           |                                   |           | ~       |   |           |                                   |           |                                   |           |                                   |           |
| ~       |   |           |                                   |           |                                   |           |                                   |           | ~       |   |           |                                   |           |                                   |           |                                   |           |
| ~       |   |           |                                   |           |                                   |           |                                   |           | ~       |   |           |                                   |           |                                   |           |                                   |           |
| ~       |   |           |                                   |           |                                   |           |                                   |           | ~       |   |           |                                   |           |                                   |           |                                   |           |
| ~       |   |           |                                   |           |                                   |           |                                   |           | ~       |   |           |                                   |           |                                   |           |                                   |           |
| ~       |   |           |                                   |           |                                   |           |                                   |           | ~       |   |           |                                   |           |                                   |           |                                   |           |
| ~       |   |           |                                   |           |                                   |           |                                   |           | ~       |   |           |                                   |           |                                   |           |                                   |           |
| ~       |   |           |                                   |           |                                   |           |                                   |           | ~       |   |           |                                   |           |                                   |           |                                   |           |
| ~       |   |           |                                   |           |                                   |           |                                   |           | ~       |   |           |                                   |           |                                   |           |                                   |           |
| ~       |   |           |                                   |           |                                   |           |                                   |           | ~       |   |           |                                   |           |                                   |           |                                   |           |
| ~       |   |           |                                   |           |                                   |           |                                   |           | ~       |   |           |                                   |           |                                   |           |                                   |           |
| ~       |   |           |                                   |           |                                   |           |                                   |           | ~       |   |           |                                   |           |                                   |           |                                   |           |
| ~       |   |           |                                   |           |                                   |           |                                   |           | ~       |   |           |                                   |           |                                   |           |                                   |           |
| ~       |   |           |                                   |           |                                   |           |                                   |           | ~       |   |           |                                   |           |                                   |           |                                   |           |
| ~       |   |           |                                   |           |                                   |           |                                   |           | ~       |   |           |                                   |           |                                   |           |                                   |           |
| ~       |   |           |                                   |           |                                   |           |                                   |           | ~       |   |           |                                   |           |                                   |           |                                   |           |
| ~       |   |           |                                   |           |                                   |           |                                   |           | ~       |   |           |                                   |           |                                   |           |                                   |           |
| ~       |   |           |                                   |           |                                   |           |                                   |           | ~       |   |           |                                   |           |                                   |           |                                   |           |
| ~       |   |           |                                   |           |                                   |           |                                   |           | ~       |   |           |                                   |           |                                   |           |                                   |           |

|                       |         |             |      |               |
|-----------------------|---------|-------------|------|---------------|
| 建築物の構造の規制に必要な衝撃に関する事項 | 自然現象の種類 | 急傾斜地の崩壊     | 箇所番号 | 384-H25-010-1 |
|                       | 告示番号    | 神奈川県告示第111号 | 箇所名  | 宮上1-10-1      |
|                       | 告示年月日   | 令和2年3月24日   | 所在地  | 足柄下郡湯河原町宮上    |

# 土砂災害警戒区域等指定図(その2-2)

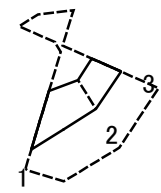
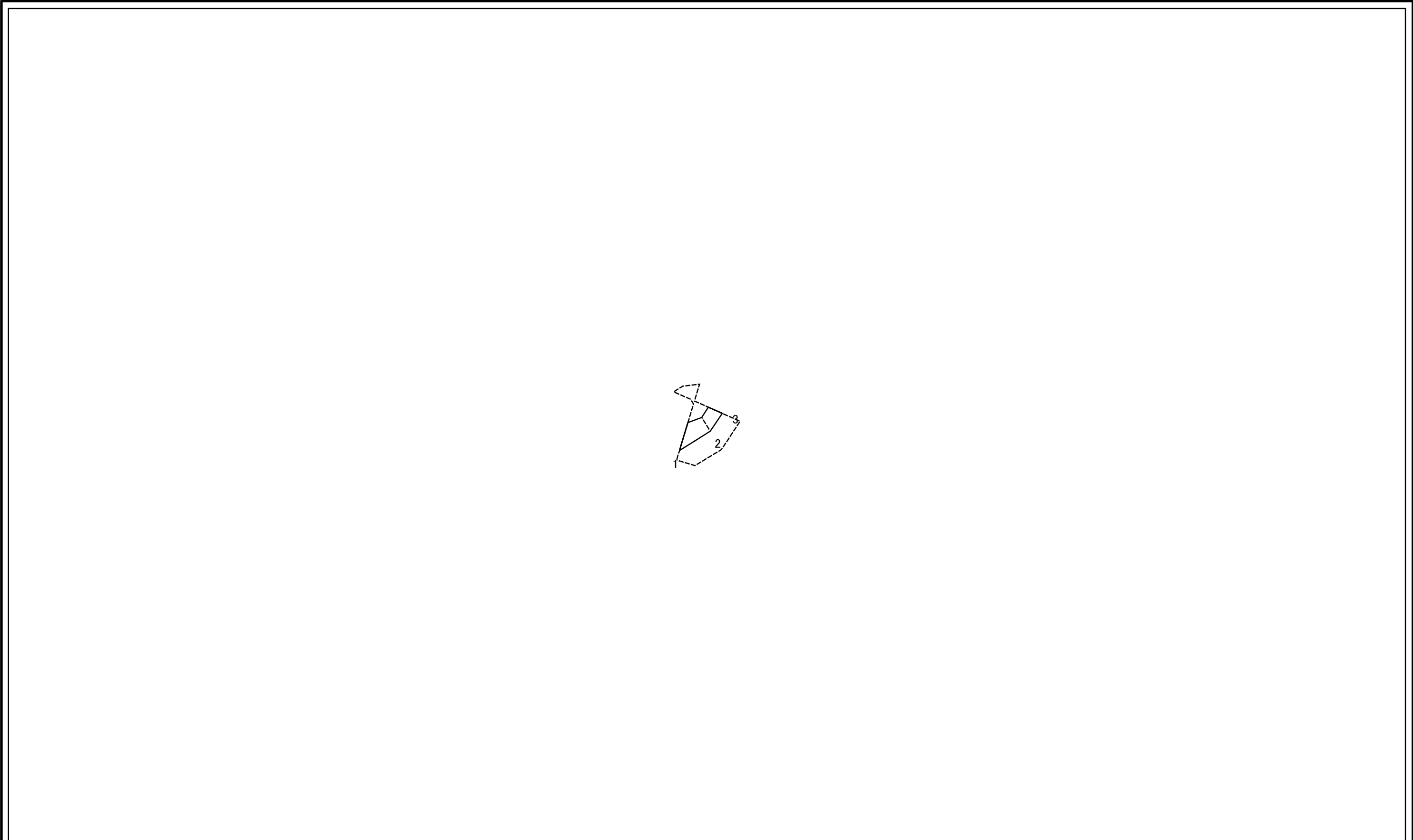


0 25 50 100  
m

図中の数字は横断測線番号を示す

|   |                         |   |  |                    |         |             |      |               |
|---|-------------------------|---|--|--------------------|---------|-------------|------|---------------|
| <b>土砂災害特別警戒区域の区域区分図</b><br>(急傾斜地の崩壊に伴う土石等の移動により<br>建築物の地上部に作用すると想定される力) | 土砂災害防止法施行令第二条の基準に該当する区域 |   |  | N<br>縮尺<br>1:1,500 | 自然現象の種類 | 急傾斜地の崩壊     | 箇所番号 | 384-H25-010-2 |
|   | 土砂災害防止法施行令第三条の基準に該当する区域 | 土石等の(移動)高さが1m以下の場合、土石等の移動による力が100kN/mを超える区域 |  |                    | 告示番号    | 神奈川県告示第111号 | 箇所名  | 宮上1-10-2      |
|   | それ以外の区域                 |   |  |                    | 告示年月日   | 令和2年3月24日   | 所在地  | 足柄下郡湯河原町宮上    |

# 土砂災害警戒区域等指定図(その2-3)



0 25 50 100  
m

図中の数字は横断測線番号を示す

|   |                         |  |                    |         |             |      |               |
|---|-------------------------|--|--------------------|---------|-------------|------|---------------|
| <b>土砂災害特別警戒区域の区域区分図</b><br>(急傾斜地の崩壊に伴う土石等の堆積により<br>建築物の地上部に作用すると想定される力) | 土砂災害防止法施行令第二条の基準に該当する区域 |  | N<br>縮尺<br>1:1,500 | 自然現象の種類 | 急傾斜地の崩壊     | 箇所番号 | 384-H25-010-2 |
|   | 土砂災害防止法施行令第三条の基準に該当する区域 |  |                    | 告示番号    | 神奈川県告示第111号 | 箇所名  | 宮上1-10-2      |
|   | それ以外の区域                 |  |                    | 告示年月日   | 令和2年3月24日   | 所在地  | 足柄下郡湯河原町宮上    |

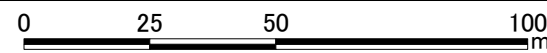
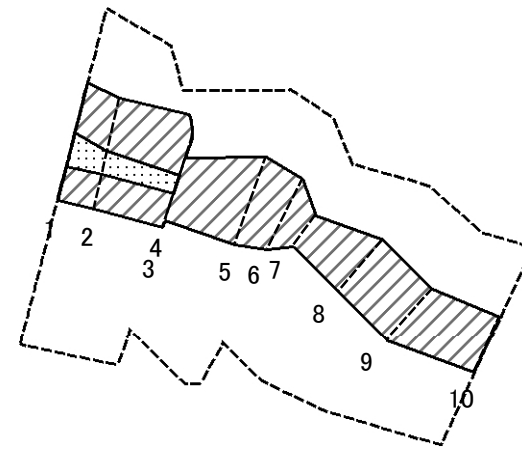
# 土砂災害警戒区域等指定図書(その3)

(1/1)

| 横断測線の区間 | 土石等の移動により建築物の地上部に作用すると想定される力                              |   |         |      | 土石等の堆積により建築物の地上部に作用すると想定される力 |   |         |      | 横断測線の区間 | 土石等の移動により建築物の地上部に作用すると想定される力                              |  |         |  | 土石等の堆積により建築物の地上部に作用すると想定される力 |  |         |  |
|---------|---|---|---------|------|------------------------------|---|---------|------|---------|---|--|---------|--|------------------------------|--|---------|--|
|         | 土石等の(移動)高さが1m以下の場合、土石等の移動による力が100kN/m <sup>2</sup> を超える区域 |   | それ以外の区域 |      | 土石等の堆積の高さが3mを超える区域           |   | それ以外の区域 |      |         | 土石等の(移動)高さが1m以下の場合、土石等の移動による力が100kN/m <sup>2</sup> を超える区域 |  | それ以外の区域 |  | 土石等の堆積の高さが3mを超える区域           |  | それ以外の区域 |  |
|         |   |   |         |      |                              |   |         |      |         |   |  |         |  |                              |  |         |  |
| 1 ~ 2   | -   | - | 83.25   | 0.75 | -                            | - | 10.34   | 1.93 | ~       |   |  |         |  |                              |  |         |  |
| 2 ~ 3   | -   | - | 65.79   | 0.75 | -                            | - | 10.34   | 1.93 | ~       |   |  |         |  |                              |  |         |  |
| ~       |   |   |         |      |                              |   |         |      | ~       |   |  |         |  |                              |  |         |  |
| ~       |   |   |         |      |                              |   |         |      | ~       |   |  |         |  |                              |  |         |  |
| ~       |   |   |         |      |                              |   |         |      | ~       |   |  |         |  |                              |  |         |  |
| ~       |   |   |         |      |                              |   |         |      | ~       |   |  |         |  |                              |  |         |  |
| ~       |   |   |         |      |                              |   |         |      | ~       |   |  |         |  |                              |  |         |  |
| ~       |   |   |         |      |                              |   |         |      | ~       |   |  |         |  |                              |  |         |  |
| ~       |   |   |         |      |                              |   |         |      | ~       |   |  |         |  |                              |  |         |  |
| ~       |   |   |         |      |                              |   |         |      | ~       |   |  |         |  |                              |  |         |  |
| ~       |   |   |         |      |                              |   |         |      | ~       |   |  |         |  |                              |  |         |  |
| ~       |   |   |         |      |                              |   |         |      | ~       |   |  |         |  |                              |  |         |  |
| ~       |   |   |         |      |                              |   |         |      | ~       |   |  |         |  |                              |  |         |  |
| ~       |   |   |         |      |                              |   |         |      | ~       |   |  |         |  |                              |  |         |  |
| ~       |   |   |         |      |                              |   |         |      | ~       |   |  |         |  |                              |  |         |  |
| ~       |   |   |         |      |                              |   |         |      | ~       |   |  |         |  |                              |  |         |  |
| ~       |   |   |         |      |                              |   |         |      | ~       |   |  |         |  |                              |  |         |  |
| ~       |   |   |         |      |                              |   |         |      | ~       |   |  |         |  |                              |  |         |  |
| ~       |   |   |         |      |                              |   |         |      | ~       |   |  |         |  |                              |  |         |  |

|                       |         |             |      |               |
|-----------------------|---------|-------------|------|---------------|
| 建築物の構造の規制に必要な衝撃に関する事項 | 自然現象の種類 | 急傾斜地の崩壊     | 箇所番号 | 384-H25-010-2 |
|                       | 告示番号    | 神奈川県告示第111号 | 箇所名  | 宮上1-10-2      |
|                       | 告示年月日   | 令和2年3月24日   | 所在地  | 足柄下郡湯河原町宮上    |

# 土砂災害警戒区域等指定図(その2-2)

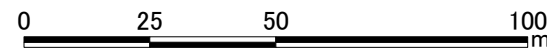
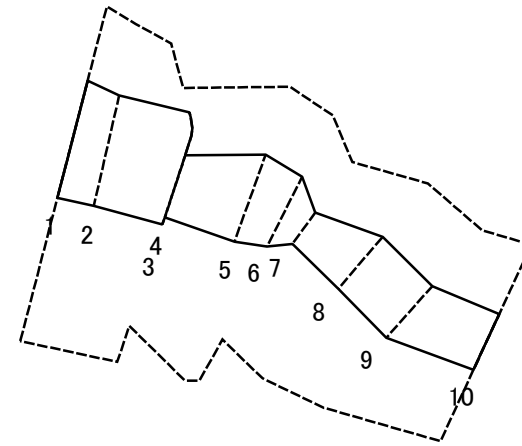


図中の数字は横断測線番号を示す

|   |                         |  |                    |         |             |      |               |
|---|-------------------------|--|--------------------|---------|-------------|------|---------------|
| <b>土砂災害特別警戒区域の区域区分図</b><br>(急傾斜地の崩壊に伴う土石等の移動により<br>建築物の地上部に作用すると想定される力) | 土砂災害防止法施行令第二条の基準に該当する区域 |  | N<br>縮尺<br>1:1,500 | 自然現象の種類 | 急傾斜地の崩壊     | 箇所番号 | 384-H25-010-3 |
|   | 土砂災害防止法施行令第三条の基準に該当する区域 |  |                    | 告示番号    | 神奈川県告示第111号 | 箇所名  | 宮上1-10-3      |
|   | それ以外の区域                 |  |                    | 告示年月日   | 令和2年3月24日   | 所在地  | 足柄下郡湯河原町宮上    |



# 土砂災害警戒区域等指定図(その2-3)



図中の数字は横断測線番号を示す

|   |                         |  |                    |         |             |      |               |
|---|-------------------------|--|--------------------|---------|-------------|------|---------------|
| <b>土砂災害特別警戒区域の区域区分図</b><br>(急傾斜地の崩壊に伴う土石等の堆積により<br>建築物の地上部に作用すると想定される力) | 土砂災害防止法施行令第二条の基準に該当する区域 |  | N<br>縮尺<br>1:1,500 | 自然現象の種類 | 急傾斜地の崩壊     | 箇所番号 | 384-H25-010-3 |
|   | 土砂災害防止法施行令第三条の基準に該当する区域 |  |                    | 告示番号    | 神奈川県告示第111号 | 箇所名  | 宮上1-10-3      |
|   | それ以外の区域                 |  |                    | 告示年月日   | 令和2年3月24日   | 所在地  | 足柄下郡湯河原町宮上    |

# 土砂災害警戒区域等指定図書(その3)

| 横断測線の区間 | 土石等の移動により建築物の地上部に作用すると想定される力                              |           |                                   |           | 土石等の堆積により建築物の地上部に作用すると想定される力      |           |                                   |           | 横断測線の区間 | 土石等の移動により建築物の地上部に作用すると想定される力                              |           |                                   |           | 土石等の堆積により建築物の地上部に作用すると想定される力      |           |                                   |           |
|---------|---|-----------|-----------------------------------|-----------|-----------------------------------|-----------|-----------------------------------|-----------|---------|---|-----------|-----------------------------------|-----------|-----------------------------------|-----------|-----------------------------------|-----------|
|         | 土石等の(移動)高さが1m以下の場合、土石等の移動による力が100kN/m <sup>2</sup> を超える区域 |           | それ以外の区域                           |           | 土石等の堆積の高さが3mを超える区域                |           | それ以外の区域                           |           |         | 土石等の(移動)高さが1m以下の場合、土石等の移動による力が100kN/m <sup>2</sup> を超える区域 |           | それ以外の区域                           |           | 土石等の堆積の高さが3mを超える区域                |           | それ以外の区域                           |           |
|         | 力の大きさのうち最大のもの(kN/m <sup>2</sup> )                         | 土石等の高さ(m) | 力の大きさのうち最大のもの(kN/m <sup>2</sup> ) | 土石等の高さ(m) | 力の大きさのうち最大のもの(kN/m <sup>2</sup> ) | 土石等の高さ(m) | 力の大きさのうち最大のもの(kN/m <sup>2</sup> ) | 土石等の高さ(m) |         | 力の大きさのうち最大のもの(kN/m <sup>2</sup> )                         | 土石等の高さ(m) | 力の大きさのうち最大のもの(kN/m <sup>2</sup> ) | 土石等の高さ(m) | 力の大きさのうち最大のもの(kN/m <sup>2</sup> ) | 土石等の高さ(m) | 力の大きさのうち最大のもの(kN/m <sup>2</sup> ) | 土石等の高さ(m) |
| 1 ~ 2   | 111.90  | 0.75      | 100.00                            | 0.75      | -                                 | -         | 14.73                             | 2.75      | ~       |   |           |                                   |           |                                   |           |                                   |           |
| 2 ~ 3   | 108.06  | 0.75      | 100.00                            | 0.75      | -                                 | -         | 16.05                             | 3.00      | ~       |   |           |                                   |           |                                   |           |                                   |           |
| 3 ~ 4   | -   | -         | 100.00                            | 0.75      | -                                 | -         | 16.05                             | 3.00      | ~       |   |           |                                   |           |                                   |           |                                   |           |
| 4 ~ 5   | -   | -         | 99.51                             | 0.75      | -                                 | -         | 14.60                             | 2.73      | ~       |   |           |                                   |           |                                   |           |                                   |           |
| 5 ~ 6   | -   | -         | 99.51                             | 0.75      | -                                 | -         | 14.97                             | 2.80      | ~       |   |           |                                   |           |                                   |           |                                   |           |
| 6 ~ 7   | -   | -         | 86.41                             | 0.75      | -                                 | -         | 14.97                             | 2.80      | ~       |   |           |                                   |           |                                   |           |                                   |           |
| 7 ~ 8   | -   | -         | 84.52                             | 0.75      | -                                 | -         | 14.50                             | 2.71      | ~       |   |           |                                   |           |                                   |           |                                   |           |
| 8 ~ 9   | -   | -         | 90.27                             | 0.75      | -                                 | -         | 14.50                             | 2.71      | ~       |   |           |                                   |           |                                   |           |                                   |           |
| 9 ~ 10  | -   | -         | 90.27                             | 0.75      | -                                 | -         | 10.70                             | 2.00      | ~       |   |           |                                   |           |                                   |           |                                   |           |
| ~       |   |           |                                   |           |                                   |           |                                   |           | ~       |   |           |                                   |           |                                   |           |                                   |           |
| ~       |   |           |                                   |           |                                   |           |                                   |           | ~       |   |           |                                   |           |                                   |           |                                   |           |
| ~       |   |           |                                   |           |                                   |           |                                   |           | ~       |   |           |                                   |           |                                   |           |                                   |           |
| ~       |   |           |                                   |           |                                   |           |                                   |           | ~       |   |           |                                   |           |                                   |           |                                   |           |
| ~       |   |           |                                   |           |                                   |           |                                   |           | ~       |   |           |                                   |           |                                   |           |                                   |           |
| ~       |   |           |                                   |           |                                   |           |                                   |           | ~       |   |           |                                   |           |                                   |           |                                   |           |
| ~       |   |           |                                   |           |                                   |           |                                   |           | ~       |   |           |                                   |           |                                   |           |                                   |           |
| ~       |   |           |                                   |           |                                   |           |                                   |           | ~       |   |           |                                   |           |                                   |           |                                   |           |
| ~       |   |           |                                   |           |                                   |           |                                   |           | ~       |   |           |                                   |           |                                   |           |                                   |           |
| ~       |   |           |                                   |           |                                   |           |                                   |           | ~       |   |           |                                   |           |                                   |           |                                   |           |
| ~       |   |           |                                   |           |                                   |           |                                   |           | ~       |   |           |                                   |           |                                   |           |                                   |           |
| ~       |   |           |                                   |           |                                   |           |                                   |           | ~       |   |           |                                   |           |                                   |           |                                   |           |
| ~       |   |           |                                   |           |                                   |           |                                   |           | ~       |   |           |                                   |           |                                   |           |                                   |           |
| ~       |   |           |                                   |           |                                   |           |                                   |           | ~       |   |           |                                   |           |                                   |           |                                   |           |
| ~       |   |           |                                   |           |                                   |           |                                   |           | ~       |   |           |                                   |           |                                   |           |                                   |           |
| ~       |   |           |                                   |           |                                   |           |                                   |           | ~       |   |           |                                   |           |                                   |           |                                   |           |
| ~       |   |           |                                   |           |                                   |           |                                   |           | ~       |   |           |                                   |           |                                   |           |                                   |           |
| ~       |   |           |                                   |           |                                   |           |                                   |           | ~       |   |           |                                   |           |                                   |           |                                   |           |
| ~       |   |           |                                   |           |                                   |           |                                   |           | ~       |   |           |                                   |           |                                   |           |                                   |           |

|                       |         |             |      |               |
|-----------------------|---------|-------------|------|---------------|
| 建築物の構造の規制に必要な衝撃に関する事項 | 自然現象の種類 | 急傾斜地の崩壊     | 箇所番号 | 384-H25-010-3 |
|                       | 告示番号    | 神奈川県告示第111号 | 箇所名  | 宮上1-10-3      |
|                       | 告示年月日   | 令和2年3月24日   | 所在地  | 足柄下郡湯河原町宮上    |