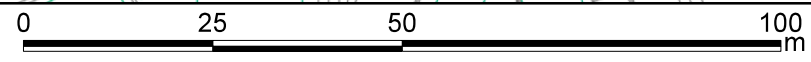
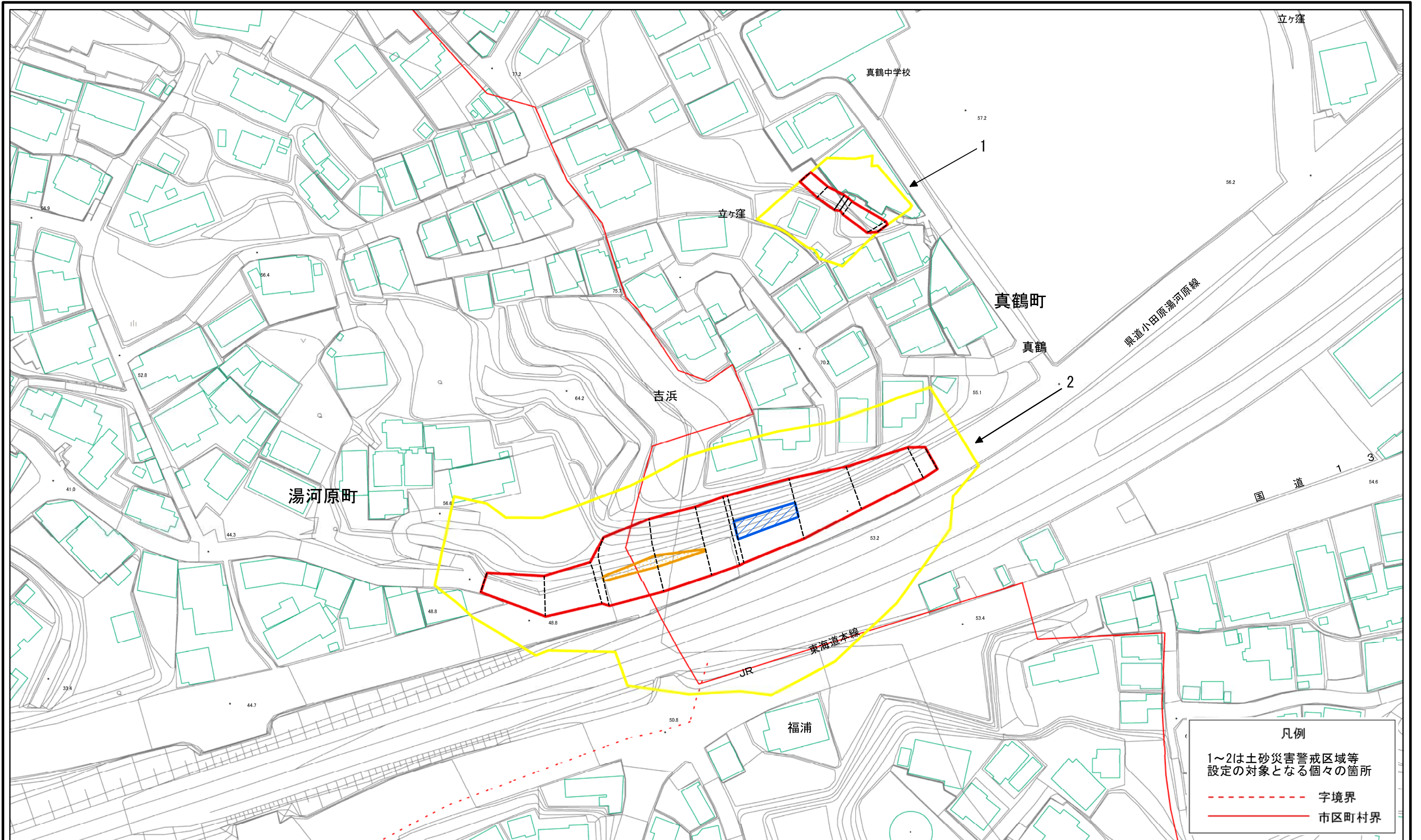
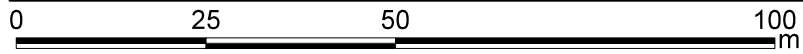
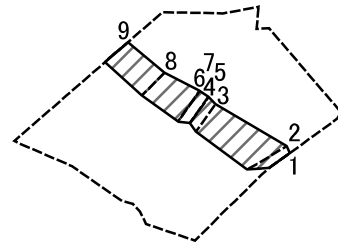


# 土砂災害警戒区域等指定図(その2-1)



土砂災害警戒区域・土砂災害特別警戒区域 区域図	土砂災害防止法施行令第二条の基準に該当する区域		N 縮尺 1:1,000	自然現象の種類	急傾斜地の崩壊	箇所番号	383-H22-504
	土砂災害防止法施行令第三条の基準に該当する区域			告示番号	神奈川県告示第110号	箇所名	城北5
	それ以外の区域			告示年月日	令和2年3月24日	所在地	神奈川県足柄下郡真鶴町真鶴及び湯河原町吉浜

# 土砂災害警戒区域等指定図(その2-2)

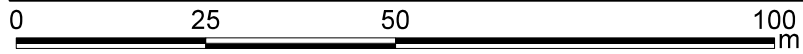
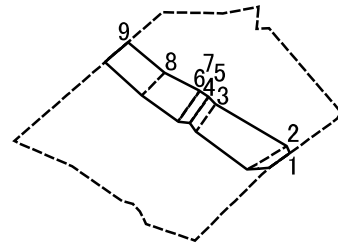


図中の数字は横断測線番号を示す

土砂災害特別警戒区域の区域区分図  
(急傾斜地の崩壊に伴う土石等の移動により  
建築物の地上部に作用すると想定される力)

土砂災害防止法 施行令第三條の 基準に該当する 区域	土砂災害防止法施行令第二條の基準に該当する区域		縮尺 1:1,000	自然現象 の種類	急傾斜地の崩壊	箇所番号	383-H22-504-1
	土石等の(移動)高さが1m以下の場合、 土石等の移動による力が100kN/mを超える区域			告示番号	神奈川県告示第110号	箇所名	城北5-1
	それ以外の区域			告示年月日	令和2年3月24日	所在地	神奈川県足柄下郡真鶴町真鶴

# 土砂災害警戒区域等指定図(その2-3)



図中の数字は横断測線番号を示す

土砂災害特別警戒区域の区域区分図  
(急傾斜地の崩壊に伴う土石等の堆積により  
建築物の地上部に作用すると想定される力)

土砂災害防止法施行令第二条の基準に該当する区域	
土砂災害防止法 施行令第三条の 基準に該当する 区域	
それ以外の区域	

N  
縮尺  
1:1,000

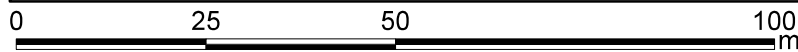
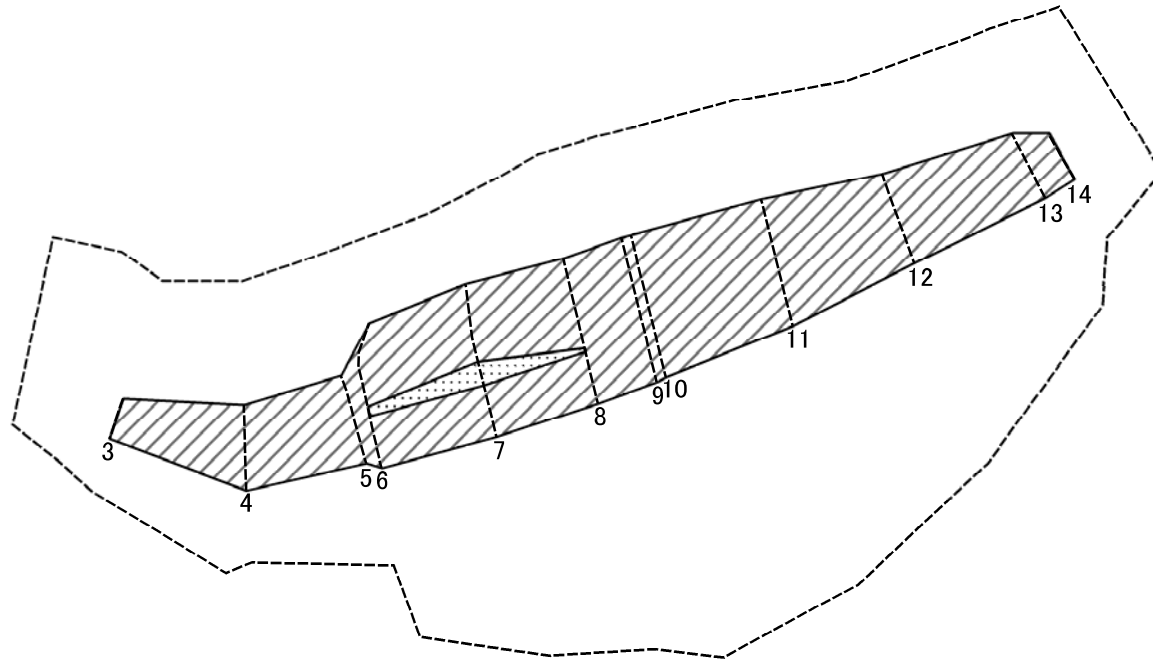
自然現象の種類	急傾斜地の崩壊	箇所番号	383-H22-504-1
告示番号	神奈川県告示第110号	箇所名	城北5-1
告示年月日	令和2年3月24日	所在地	神奈川県足柄下郡真鶴町真鶴

# 土砂災害警戒区域等指定図書(その3)

横断測線の区間	土石等の移動により建築物の地上部に作用すると想定される力				土石等の堆積により建築物の地上部に作用すると想定される力				横断測線の区間	土石等の移動により建築物の地上部に作用すると想定される力				土石等の堆積により建築物の地上部に作用すると想定される力			
	土石等の(移動)高さが1m以下の場合、土石等の移動による力が100kN/m <sup>2</sup> を超える区域		それ以外の区域		土石等の堆積の高さが3mを超える区域		それ以外の区域			土石等の(移動)高さが1m以下の場合、土石等の移動による力が100kN/m <sup>2</sup> を超える区域		それ以外の区域		土石等の堆積の高さが3mを超える区域		それ以外の区域	
	力の大きさのうち最大のもの(kN/m <sup>2</sup> )	土石等の高さ(m)	力の大きさのうち最大のもの(kN/m <sup>2</sup> )	土石等の高さ(m)	力の大きさのうち最大のもの(kN/m <sup>2</sup> )	土石等の高さ(m)	力の大きさのうち最大のもの(kN/m <sup>2</sup> )	土石等の高さ(m)		力の大きさのうち最大のもの(kN/m <sup>2</sup> )	土石等の高さ(m)	力の大きさのうち最大のもの(kN/m <sup>2</sup> )	土石等の高さ(m)	力の大きさのうち最大のもの(kN/m <sup>2</sup> )	土石等の高さ(m)	力の大きさのうち最大のもの(kN/m <sup>2</sup> )	土石等の高さ(m)
1 ~ 2	-	-	62.72	0.75	-	-	11.96	2.24	~								
2 ~ 3	-	-	62.72	0.75	-	-	13.23	2.47	~								
3 ~ 4	-	-	42.69	0.75	-	-	13.23	2.47	~								
5 ~ 6	-	-	43.57	0.75	-	-	13.35	2.49	~								
7 ~ 8	-	-	43.57	0.75	-	-	13.35	2.49	~								
8 ~ 9	-	-	54.49	0.75	-	-	12.91	2.41	~								
~									~								
~									~								
~									~								
~									~								
~									~								
~									~								
~									~								
~									~								
~									~								
~									~								
~									~								
~									~								
~									~								
~									~								
~									~								
~									~								
~									~								
~									~								
~									~								

建築物の構造の規制に必要な衝撃に関する事項	自然現象の種類	急傾斜地の崩壊	箇所番号	383-H22-504-1
	告示番号	神奈川県告示第110号	箇所名	城北5-1
	告示年月日	令和2年3月24日	所在地	神奈川県足柄下郡真鶴町真鶴

# 土砂災害警戒区域等指定図(その2-2)



図中の数字は横断測線番号を示す

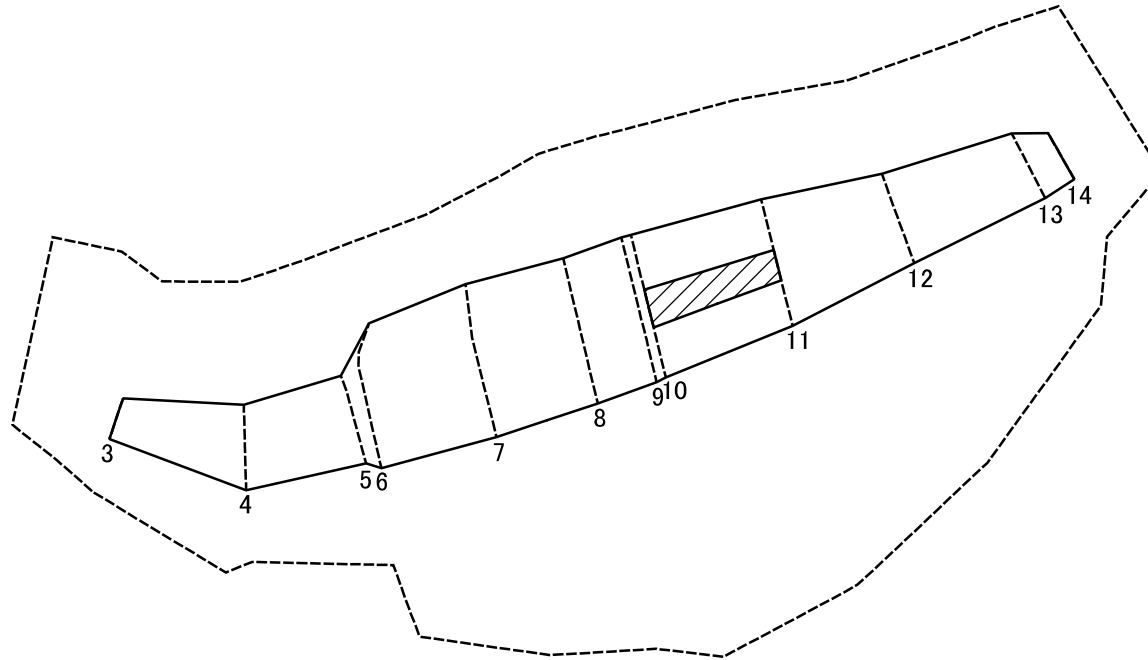
土砂災害特別警戒区域の区域区分図  
(急傾斜地の崩壊に伴う土石等の移動により  
建築物の地上部に作用すると想定される力)

土砂災害防止法施行令第二条の基準に該当する区域	
土砂災害防止法施行令第三条の基準に該当する区域	
それ以外の区域	

N	
縮尺	1:1,000

自然現象の種類	急傾斜地の崩壊	箇所番号	383-H22-504-2
告示番号	神奈川県告示第110号	箇所名	城北5-2
告示年月日	令和2年3月24日	所在地	神奈川県足柄下郡真鶴町真鶴及び湯河原町吉浜

# 土砂災害警戒区域等指定図(その2-3)



図中の数字は横断測線番号を示す

土砂災害特別警戒区域の区域区分図  
(急傾斜地の崩壊に伴う土石等の堆積により  
建築物の地上部に作用すると想定される力)

土砂災害防止法施行令第二条の基準に該当する区域	
土砂災害防止法 施行令第三条の 基準に該当する 区域	
それ以外の区域	

N  
縮尺  
1:1,000

自然現象 の種類	急傾斜地の崩壊	箇所番号	383-H22-504-2
告示番号	神奈川県告示第110号	箇所名	城北5-2
告示年月日	令和2年3月24日	所在地	神奈川県足柄下郡真鶴町真鶴及び湯河原町吉浜

## 土砂災害警戒区域等指定図書(その3)

(1/1)

横断測線の区間	土石等の移動により建築物の地上部に作用すると想定される力				土石等の堆積により建築物の地上部に作用すると想定される力				横断測線の区間	土石等の移動により建築物の地上部に作用すると想定される力				土石等の堆積により建築物の地上部に作用すると想定される力			
	土石等の(移動)高さが1m以下の場合、土石等の移動による力が100kN/m <sup>2</sup> を超える区域		それ以外の区域		土石等の堆積の高さが3mを超える区域		それ以外の区域			土石等の(移動)高さが1m以下の場合、土石等の移動による力が100kN/m <sup>2</sup> を超える区域		それ以外の区域		土石等の堆積の高さが3mを超える区域		それ以外の区域	
	力の大きさのうち最大のもの (kN/m <sup>2</sup> )	土石等の高さ (m)	力の大きさのうち最大のもの (kN/m <sup>2</sup> )	土石等の高さ (m)	力の大きさのうち最大のもの (kN/m <sup>2</sup> )	土石等の高さ (m)	力の大きさのうち最大のもの (kN/m <sup>2</sup> )	土石等の高さ (m)		力の大きさのうち最大のもの (kN/m <sup>2</sup> )	土石等の高さ (m)	力の大きさのうち最大のもの (kN/m <sup>2</sup> )	土石等の高さ (m)	力の大きさのうち最大のもの (kN/m <sup>2</sup> )	土石等の高さ (m)	力の大きさのうち最大のもの (kN/m <sup>2</sup> )	土石等の高さ (m)
1 ~ 2	-	-	-	-	-	-	-	-	~								
2 ~ 3	-	-	-	-	-	-	-	-	~								
3 ~ 4	-	-	82.32	0.75	-	-	9.63	1.80	~								
4 ~ 5	-	-	85.31	0.75	-	-	9.82	1.84	~								
5 ~ 6	-	-	100.00	0.75	-	-	11.88	2.22	~								
6 ~ 7	106.33	0.75	100.00	0.75	-	-	14.30	2.67	~								
7 ~ 8	106.33	0.75	100.00	0.75	-	-	15.29	2.86	~								
8 ~ 9	-	-	100.00	0.75	-	-	15.96	2.98	~								
9 ~ 10	-	-	96.39	0.75	-	-	16.05	3.00	~								
10 ~ 11	-	-	95.15	0.75	16.48	3.08	16.05	3.00	~								
11 ~ 12	-	-	88.32	0.75	-	-	16.05	3.00	~								
12 ~ 13	-	-	72.71	0.75	-	-	15.85	2.96	~								
13 ~ 14	-	-	71.88	0.75	-	-	11.70	2.19	~								
14 ~ 15	-	-	-	-	-	-	-	-	~								
~									~								
~									~								
~									~								
~									~								
~									~								
~									~								
~									~								
~									~								
~									~								
~									~								
~									~								
~									~								
~									~								
~									~								
建築物の構造の規制に必要な衝撃に関する事項									自然現象の種類	急傾斜地の崩壊		箇所番号	383-H22-504-2				
									告示番号	神奈川県告示第110号		箇所名	城北5-2				
									告示年月日	令和2年3月24日		所在地	神奈川県足柄下郡真鶴町真鶴及び湯河原町吉浜				