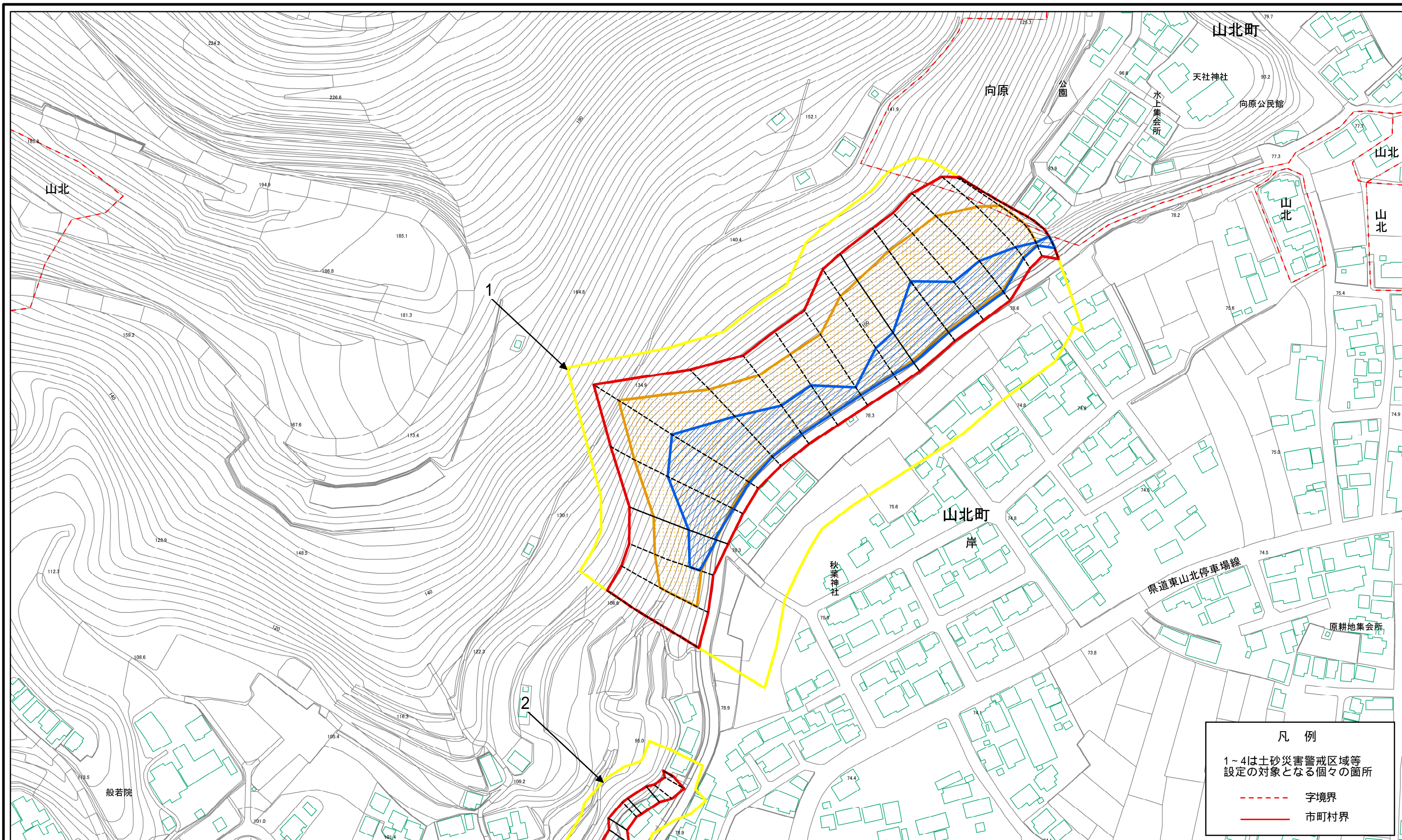


# 土砂災害警戒区域等指定図(その2-1)(1/2)

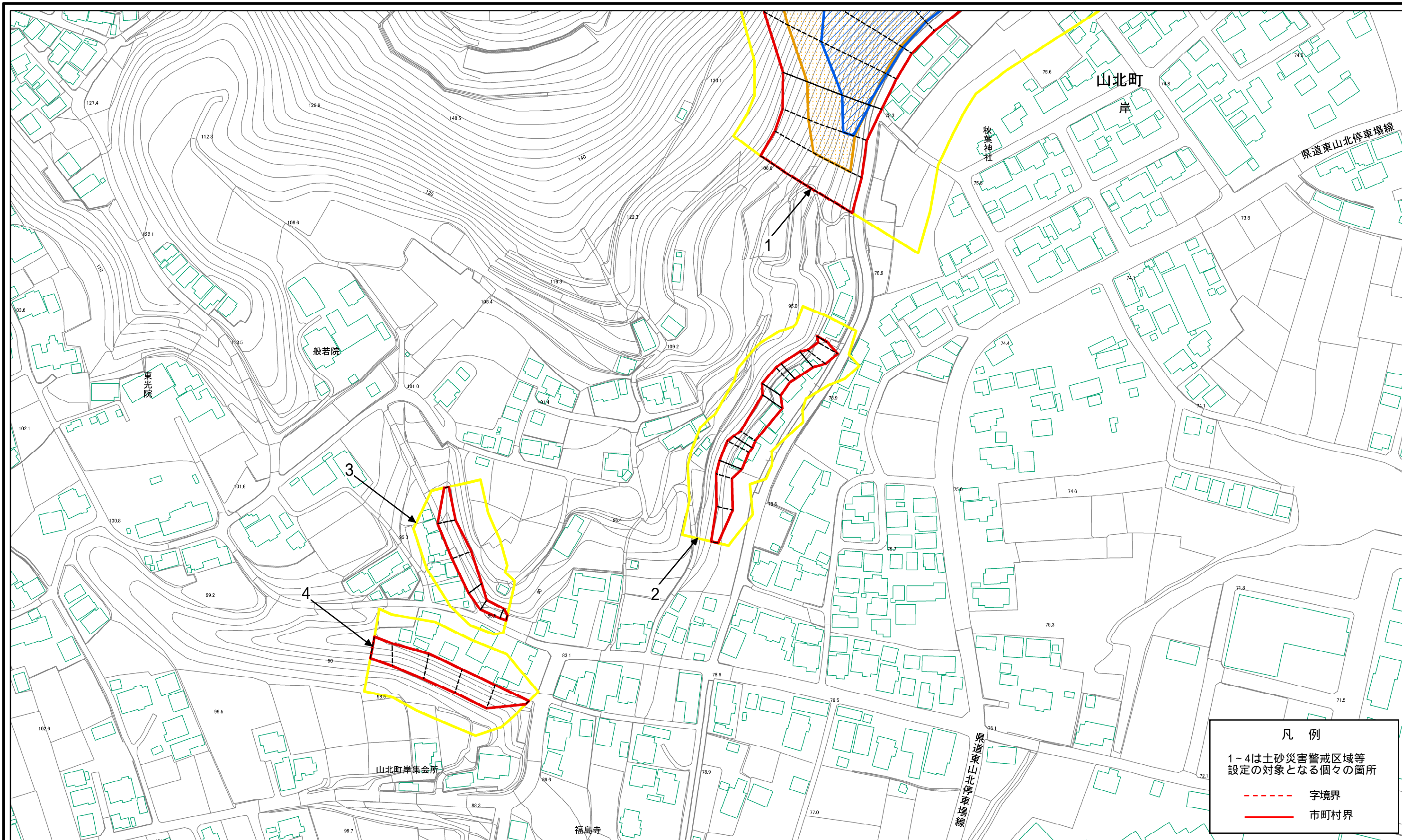


0 25 50 100 m

土砂災害警戒区域・土砂災害特別警戒区域 区域図	土砂災害防止法施行令第二条の基準に該当する区域		N 縮尺 1:2,000	自然現象の種類	急傾斜地の崩壊	箇所番号	364-H24-405
	土砂災害防止法施行令第三条の基準に該当する区域			告示番号	神奈川県告示第109号	箇所名	岸5
	それ以外の区域		告示年月日	令和2年3月24日	所在地	足柄上郡山北町岸及び向原	



# 土砂災害警戒区域等指定図(その2-1)(2/2)



**凡例**

1~4は土砂災害警戒区域等  
設定の対象となる個々の箇所

--- 字境界  
--- 市町村界

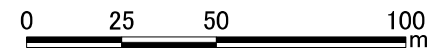
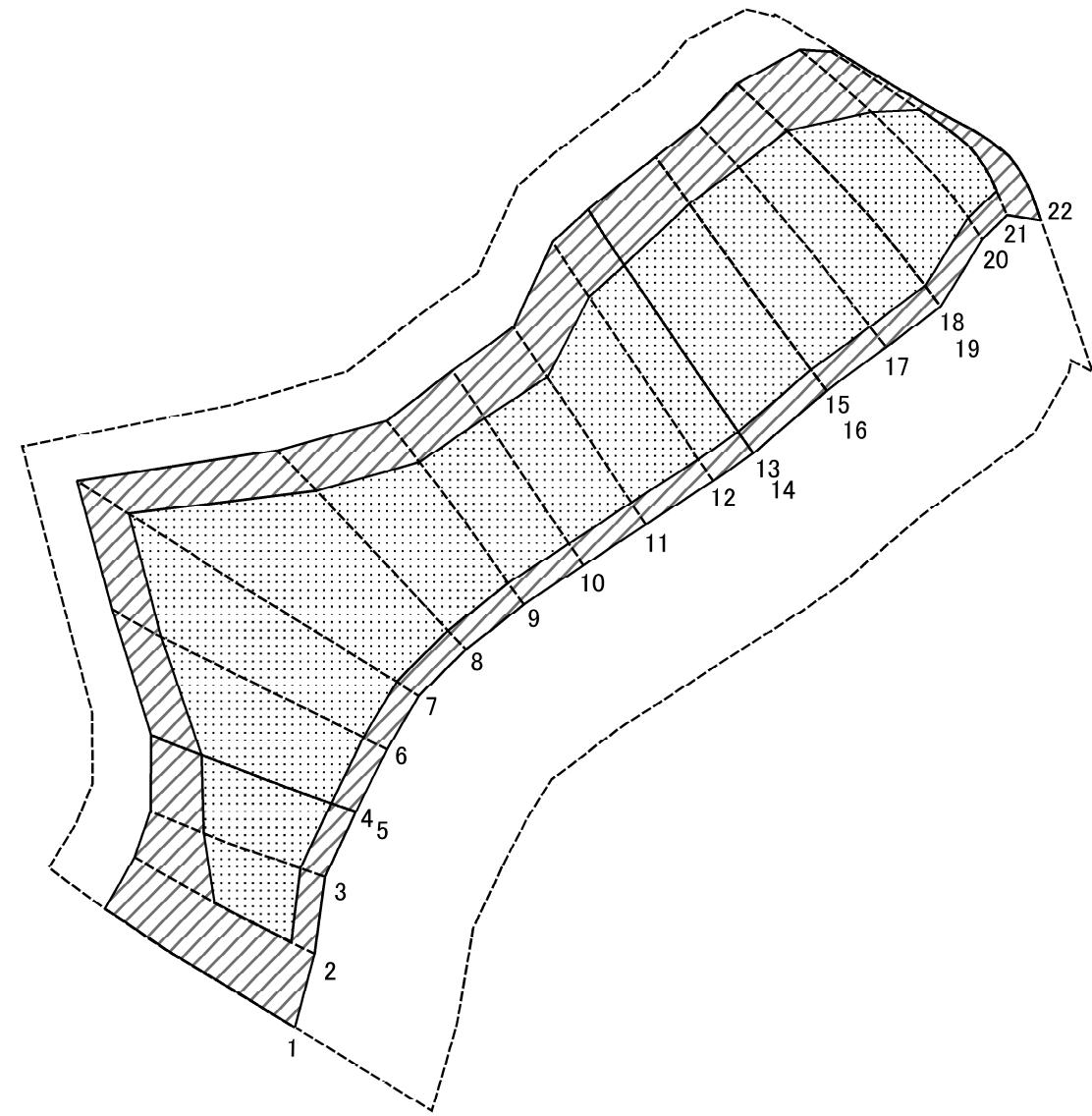
0 25 50 100 m

## 土砂災害警戒区域・土砂災害特別警戒区域 区域図

土砂災害防止法施行令第2条の基準に該当する区域		自然現象の種類	急傾斜地の崩壊	箇所番号	364-H24-405
土砂災害防止法施行令第3条の基準に該当する区域		告示番号	神奈川県告示第109号	箇所名	岸5
それ以外の区域		告示年月日	令和2年3月24日	所在地	足柄上郡山北町岸及び向原

縮尺  
1:2,000

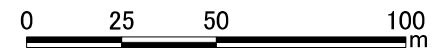
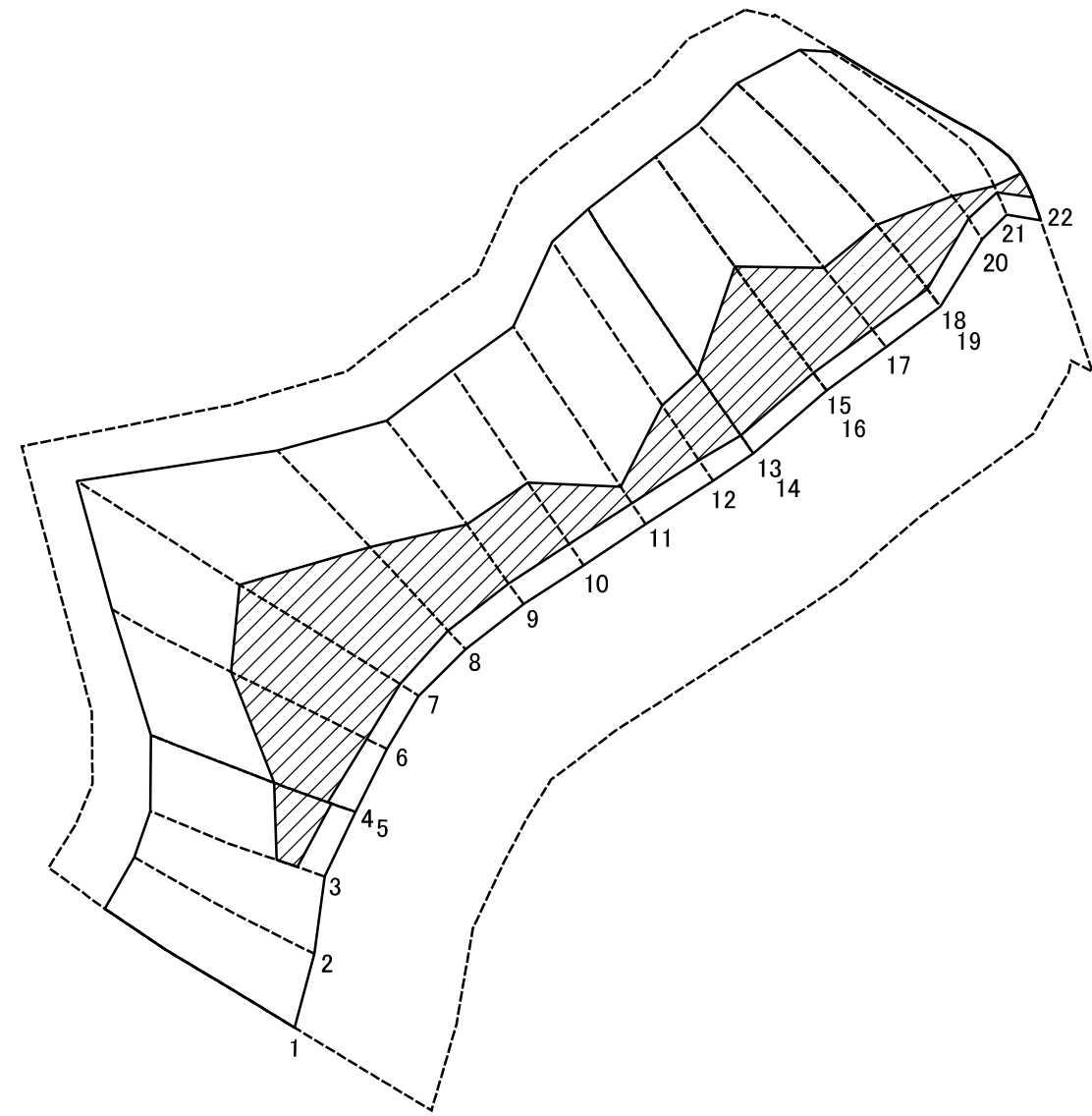
# 土砂災害警戒区域等指定図(その2-2)



図中の数字は横断測線番号を示す

<b>土砂災害特別警戒区域の区域区分図</b> (急傾斜地の崩壊に伴う土石等の移動により 建築物の地上部に作用すると想定される力)	土砂災害防止法施行令第二条の基準に該当する区域		N 縮尺 1:2,000	自然現象の種類	急傾斜地の崩壊	箇所番号	364-H24-405-1
	土砂災害防止法施行令第三条の基準に該当する区域			告示番号	神奈川県告示第109号	箇所名	岸5-1
	それ以外の区域			告示年月日	令和2年3月24日	所在地	足柄上郡山北町岸及び向原

# 土砂災害警戒区域等指定図(その2-3)

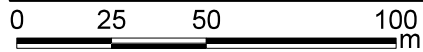
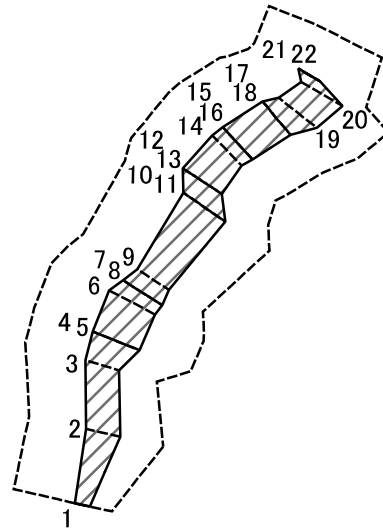


図中の数字は横断測線番号を示す

<b>土砂災害特別警戒区域の区域区分図</b> (急傾斜地の崩壊に伴う土石等の堆積により 建築物の地上部に作用すると想定される力)	土砂災害防止法施行令第二条の基準に該当する区域		N 縮尺 1:2,000	自然現象の種類	急傾斜地の崩壊	箇所番号	364-H24-405-1
	土砂災害防止法施行令第三条の基準に該当する区域			告示番号	神奈川県告示第109号	箇所名	岸5-1
	それ以外の区域			告示年月日	令和2年3月24日	所在地	足柄上郡山北町岸及び向原



# 土砂災害警戒区域等指定図(その2-2)



図中の数字は横断測線番号を示す

土砂災害特別警戒区域の区域区分図  
(急傾斜地の崩壊に伴う土石等の移動により  
建築物の地上部に作用すると想定される力)

土砂災害防止法施行令第二条の基準に該当する区域



土砂災害防止法  
施行令第三条の  
基準に該当する  
区域

土石等の(移動)高さが1m以下の場合、  
土石等の移動による力が100kN/m<sup>2</sup>を超える区域



それ以外の区域



縮尺

1:2,000

自然現象  
の種類

急傾斜地の崩壊

告示番号

神奈川県告示第109号

告示年月日

令和2年3月24日

箇所番号

364-H24-405-2

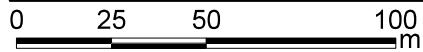
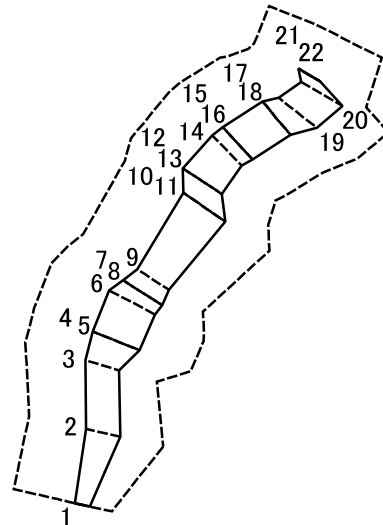
箇所名

岸5-2

所在地

足柄上郡山北町岸及び向原

# 土砂災害警戒区域等指定図(その2-3)



図中の数字は横断測線番号を示す

土砂災害特別警戒区域の区域区分図  
(急傾斜地の崩壊に伴う土石等の堆積により  
建築物の地上部に作用すると想定される力)

土砂災害防止法施行令第二条の基準に該当する区域



自然現象  
の種類

急傾斜地の崩壊

箇所番号

364-H24-405-2

土砂災害防止法  
施行令第三条の  
基準に該当する  
区域

土石等の堆積の高さが3mを超える区域



縮尺

告示番号

神奈川県告示第109号

箇所名

岸5-2

区域

それ以外の区域



1:2,000

告示年月日

令和2年3月24日

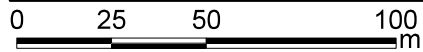
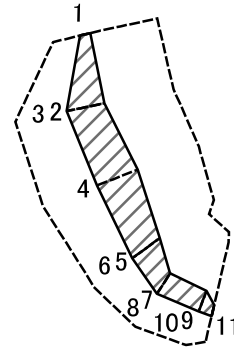
所在地

足柄上郡山北町岸及び向原





# 土砂災害警戒区域等指定図(その2-2)

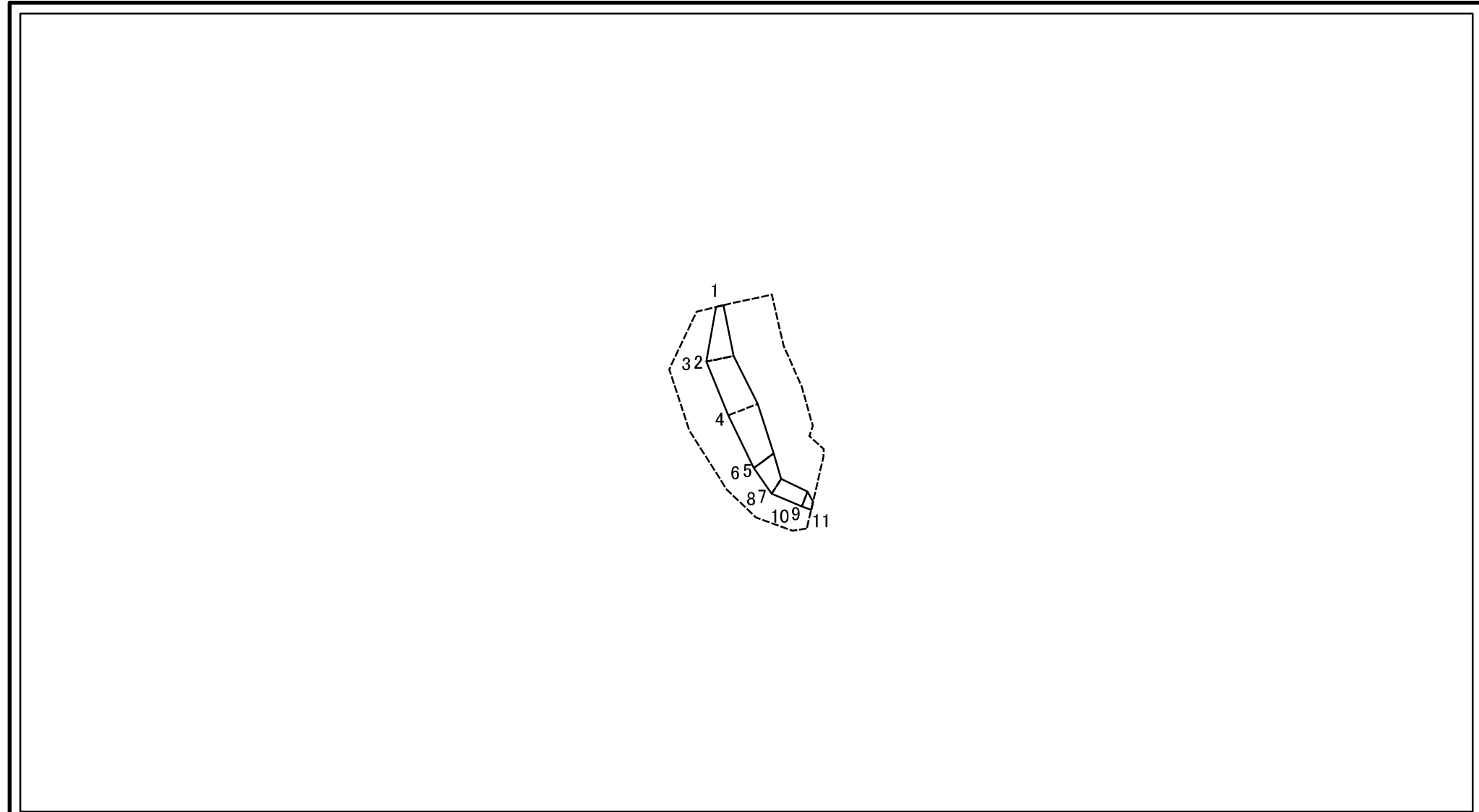


図中の数字は横断測線番号を示す

土砂災害特別警戒区域の区域区分図  
(急傾斜地の崩壊に伴う土石等の移動により  
建築物の地上部に作用すると想定される力)

土砂災害防止法施行令第二条の基準に該当する区域		N 縮尺 1:2,000	自然現象の種類	急傾斜地の崩壊	箇所番号	364-H24-405-3
土砂災害防止法施行令第三条の基準に該当する区域			告示番号	神奈川県告示第109号	箇所名	岸5-3
それ以外の区域			告示年月日	令和2年3月24日	所在地	足柄上郡山北町岸及び向原

# 土砂災害警戒区域等指定図(その2-3)

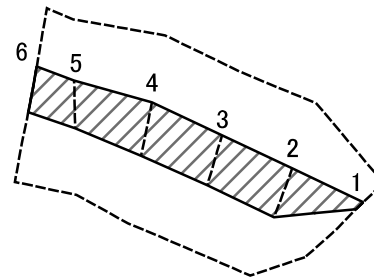


図中の数字は横断測線番号を示す

<b>土砂災害特別警戒区域の区域区分図</b> (急傾斜地の崩壊に伴う土石等の堆積により建築物の地上部に作用すると想定される力)	土砂災害防止法施行令第二条の基準に該当する区域			N 縮尺 1:2,000	自然現象の種類	急傾斜地の崩壊	箇所番号	364-H24-405-3
	土砂災害防止法施行令第三条の基準に該当する区域	土石等の堆積の高さが3mを超える区域			告示番号	神奈川県告示第109号	箇所名	岸5-3
		それ以外の区域		告示年月日	令和2年3月24日	所在地	足柄上郡山北町岸及び向原	



# 土砂災害警戒区域等指定図(その2-2)



0 25 50 100  
m

図中の数字は横断測線番号を示す

土砂災害特別警戒区域の区域区分図  
(急傾斜地の崩壊に伴う土石等の移動により  
建築物の地上部に作用すると想定される力)

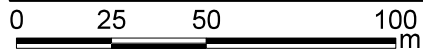
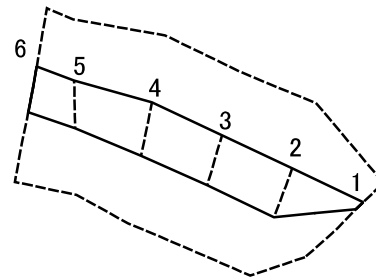
土砂災害防止法施行令第二条の基準に該当する区域	
土砂災害防止法施行令第三条の基準に該当する区域	
それ以外の区域	

N  
縮尺  
1:2,000

自然現象の種類	急傾斜地の崩壊	箇所番号	364-H24-405-4
告示番号	神奈川県告示第109号	箇所名	岸5-4
告示年月日	令和2年3月24日	所在地	足柄上郡山北町岸及び向原



# 土砂災害警戒区域等指定図(その2-3)



図中の数字は横断測線番号を示す

土砂災害特別警戒区域の区域区分図  
(急傾斜地の崩壊に伴う土石等の堆積により  
建築物の地上部に作用すると想定される力)

土砂災害防止法施行令第二条の基準に該当する区域



自然現象  
の種類

急傾斜地の崩壊

箇所番号

364-H24-405-4

土砂災害防止法  
施行令第三条の  
基準に該当する  
区域

土石等の堆積の高さが3mを超える区域



縮尺

告示番号

神奈川県告示第109号

箇所名

岸5-4

区域

それ以外の区域



1:2,000

告示年月日

令和2年3月24日

所在地

足柄上郡山北町岸及び向原

