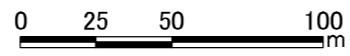
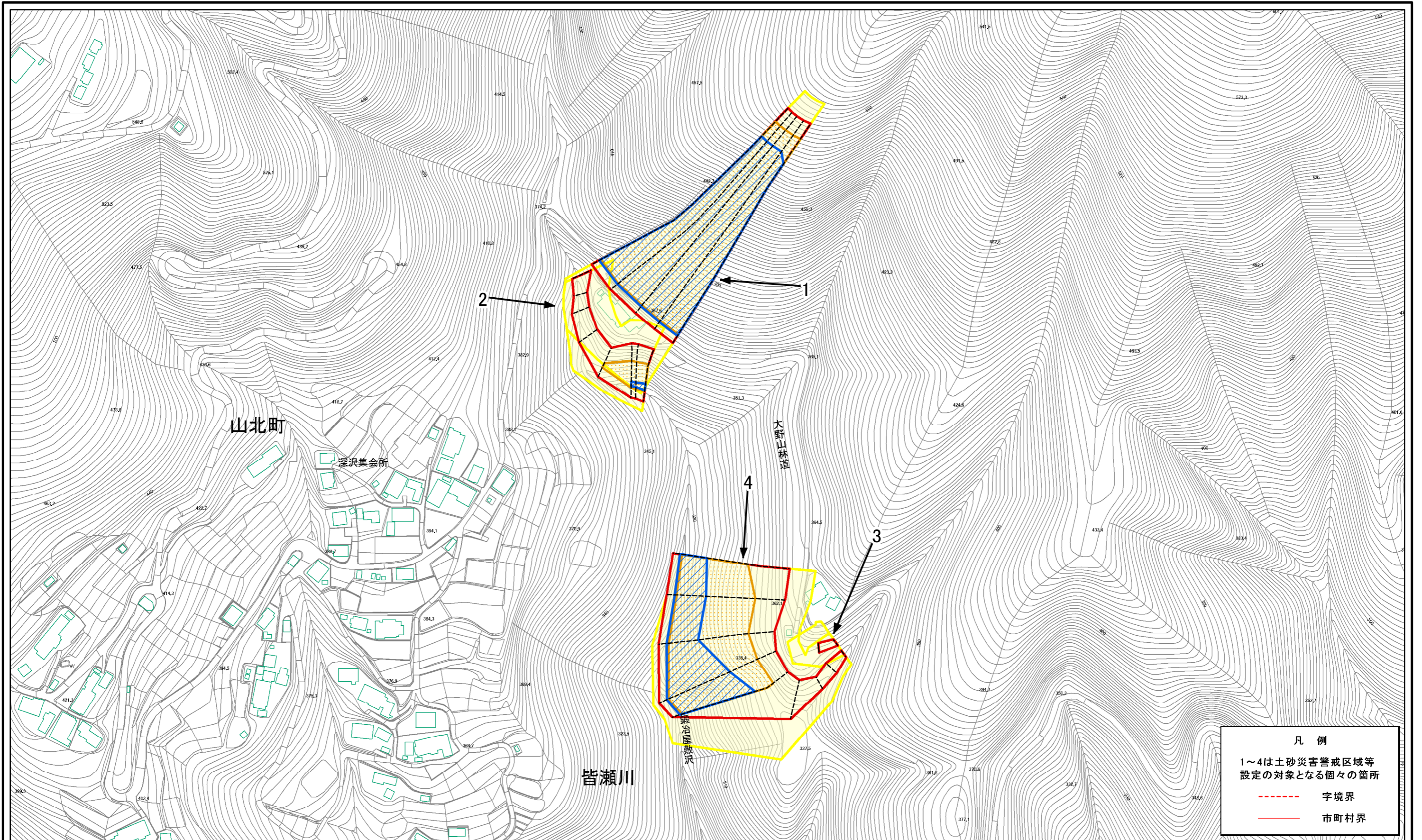


土砂災害警戒区域等指定図(その2-1)

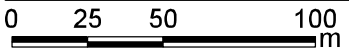
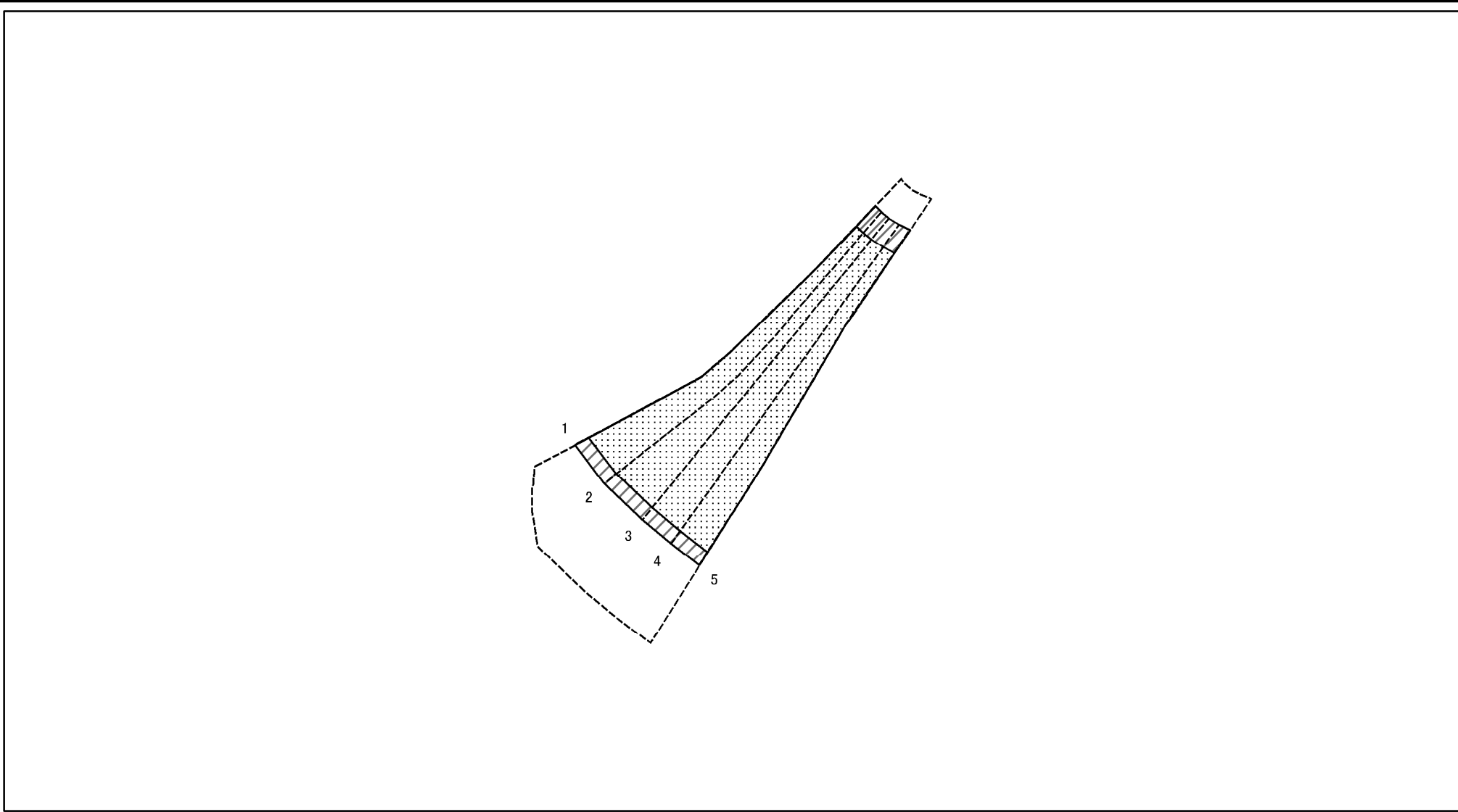


土砂災害警戒区域・土砂災害特別警戒区域 区域図

土砂災害防止法施行令第二條の基準に該当する区域		N	自然現象の種類	急傾斜地の崩壊	箇所番号	364-H24-206
土砂災害防止法施行令第三條の基準に該当する区域			告示番号	神奈川県告示第109号	箇所名	皆瀬川2
土砂等の(移動)高さが1m以下の場合、土砂等の移動による力が100kN/mを超える区域		縮尺	告示年月日	令和2年3月24日	所在地	足柄上郡山北町皆瀬川
土砂等の堆積の高さが3mを超える区域			1:2,500			
それ以外の区域						

凡例	
1~4は土砂災害警戒区域等設定の対象となる個々の箇所	
	字境界
	市町村界

土砂災害警戒区域等指定図(その2-2)



図中の数字は横断測線番号を示す

土砂災害特別警戒区域の区域区分図
 (急傾斜地の崩壊に伴う土石等の移動により建築物の地上部に作用すると想定される力)

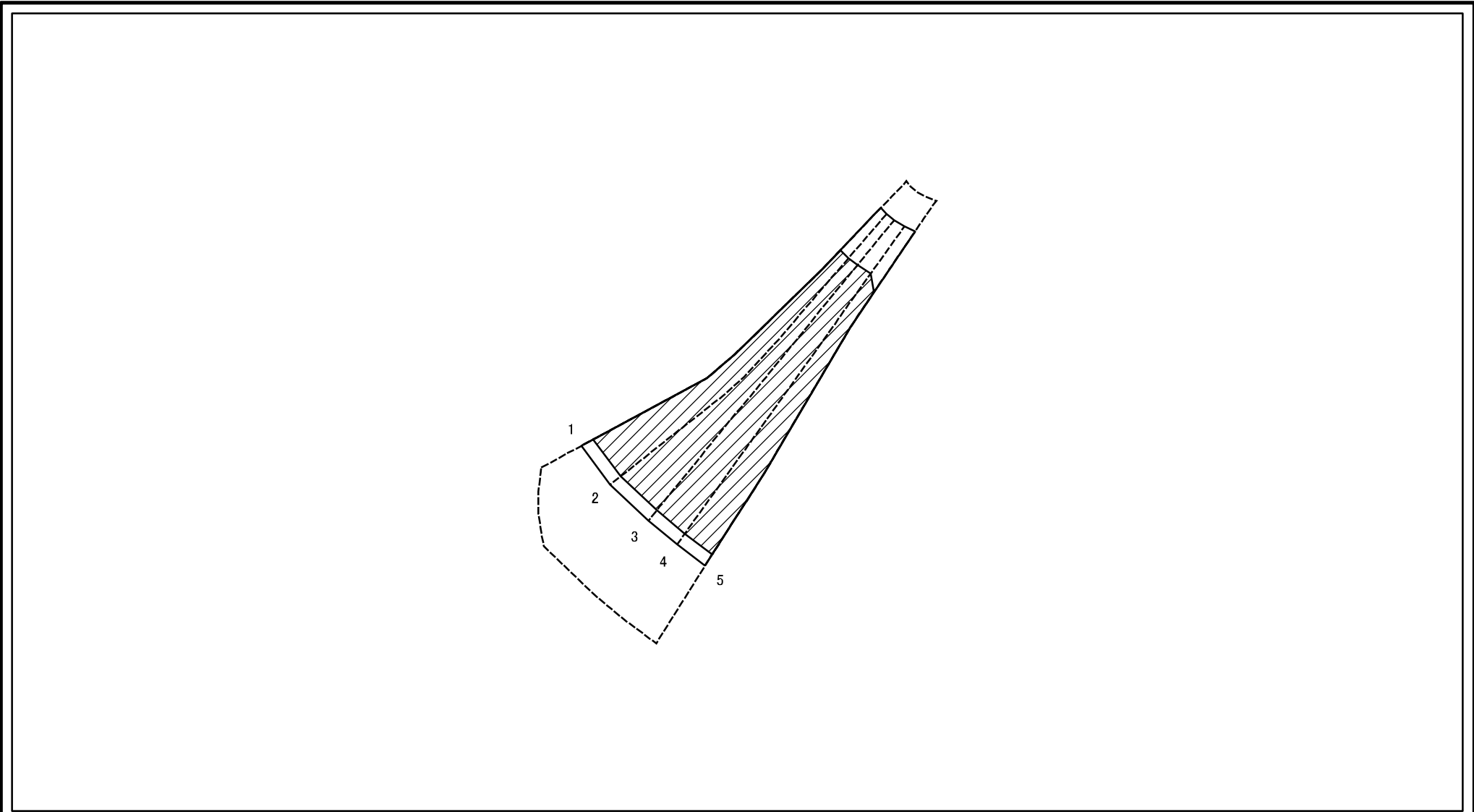
土砂災害防止法施行令第二条の基準に該当する区域	
土砂災害防止法施行令第三条の基準に該当する区域	
それ以外の区域	

N

 縮尺
 1:2,500

自然現象の種類	急傾斜地の崩壊	箇所番号	364-H24-206-1
告示番号	神奈川県告示第109号	箇所名	皆瀬川2-1
告示年月日	令和2年3月24日	所在地	足柄上郡山北町皆瀬川

土砂災害警戒区域等指定図(その2-3)

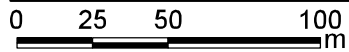
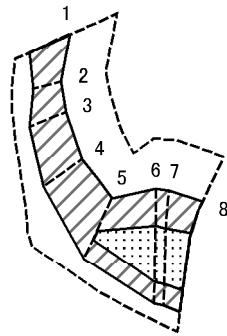


0 25 50 100
m

図中の数字は横断測線番号を示す

土砂災害特別警戒区域の区域区分図 (急傾斜地の崩壊に伴う土石等の堆積により建築物の地上部に作用すると想定される力)	土砂災害防止法施行令第二条の基準に該当する区域		N 縮尺 1:2,500	自然現象の種類	急傾斜地の崩壊	箇所番号	364-H24-206-1
	土砂災害防止法施行令第三条の基準に該当する区域			告示番号	神奈川県告示第109号	箇所名	皆瀬川2-1
	それ以外の区域			告示年月日	令和2年3月24日	所在地	足柄上郡山北町皆瀬川

土砂災害警戒区域等指定図(その2-2)



図中の数字は横断測線番号を示す

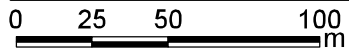
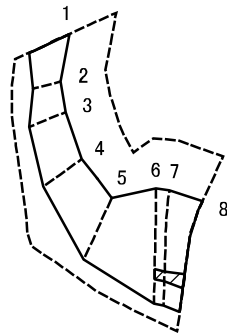
土砂災害特別警戒区域の区域区分図
(急傾斜地の崩壊に伴う土石等の移動により
建築物の地上部に作用すると想定される力)

土砂災害防止法施行令第二条の基準に該当する区域	
土砂災害防止法施行令第三条の基準に該当する区域	
それ以外の区域	

N
縮尺
1:2,500

自然現象の種類	急傾斜地の崩壊	箇所番号	364-H24-206-2
告示番号	神奈川県告示第109号	箇所名	皆瀬川2-2
告示年月日	令和2年3月24日	所在地	足柄上郡山北町皆瀬川

土砂災害警戒区域等指定図(その2-3)



図中の数字は横断測線番号を示す

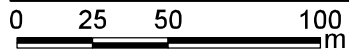
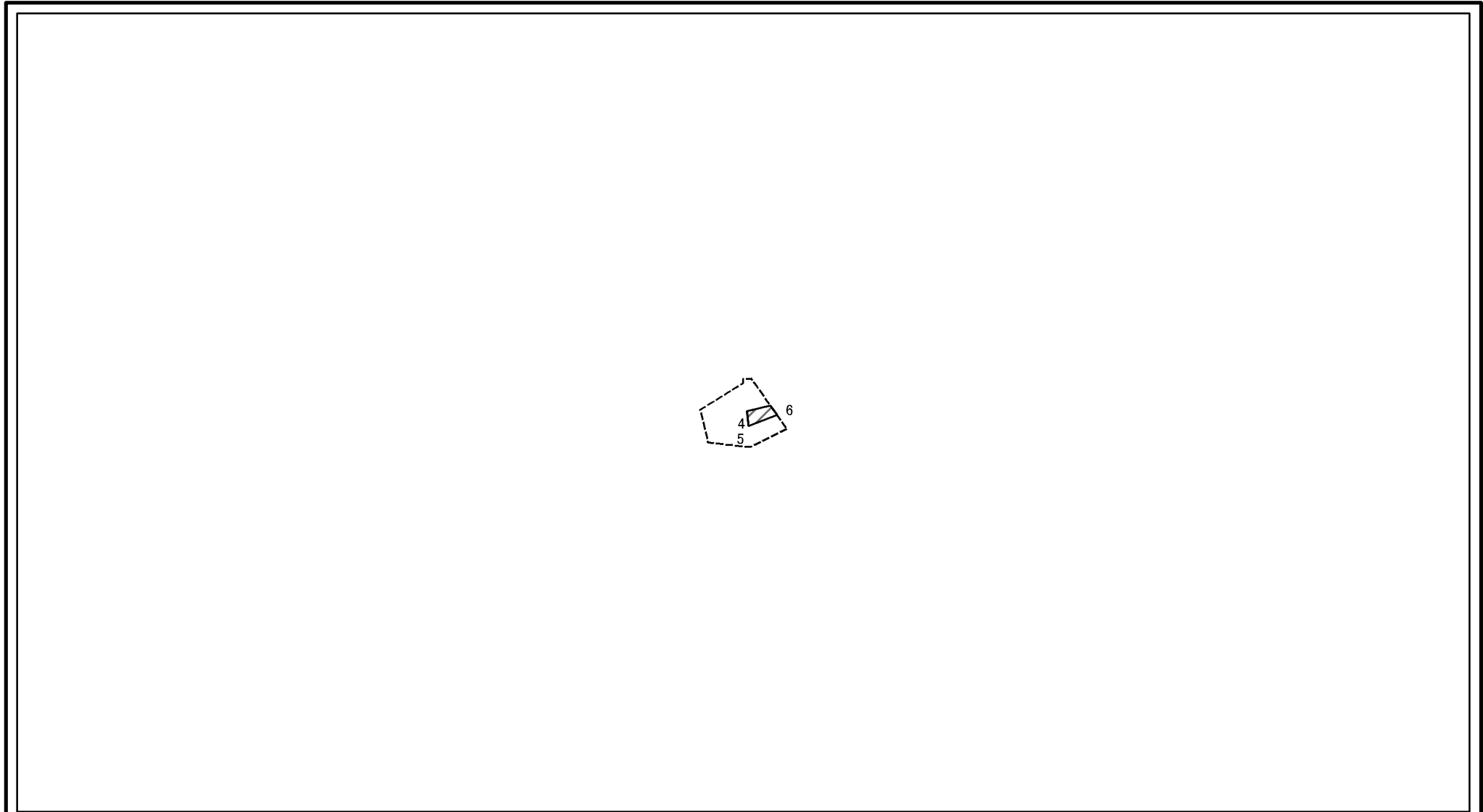
土砂災害特別警戒区域の区域区分図
 (急傾斜地の崩壊に伴う土石等の堆積により建築物の地上部に作用すると想定される力)

土砂災害防止法施行令第二条の基準に該当する区域	
土砂災害防止法施行令第三条の基準に該当する区域	
それ以外の区域	

N
 縮尺
 1:2,500

自然現象の種類	急傾斜地の崩壊	箇所番号	364-H24-206-2
告示番号	神奈川県告示第109号	箇所名	皆瀬川2-2
告示年月日	令和2年3月24日	所在地	足柄上郡山北町皆瀬川

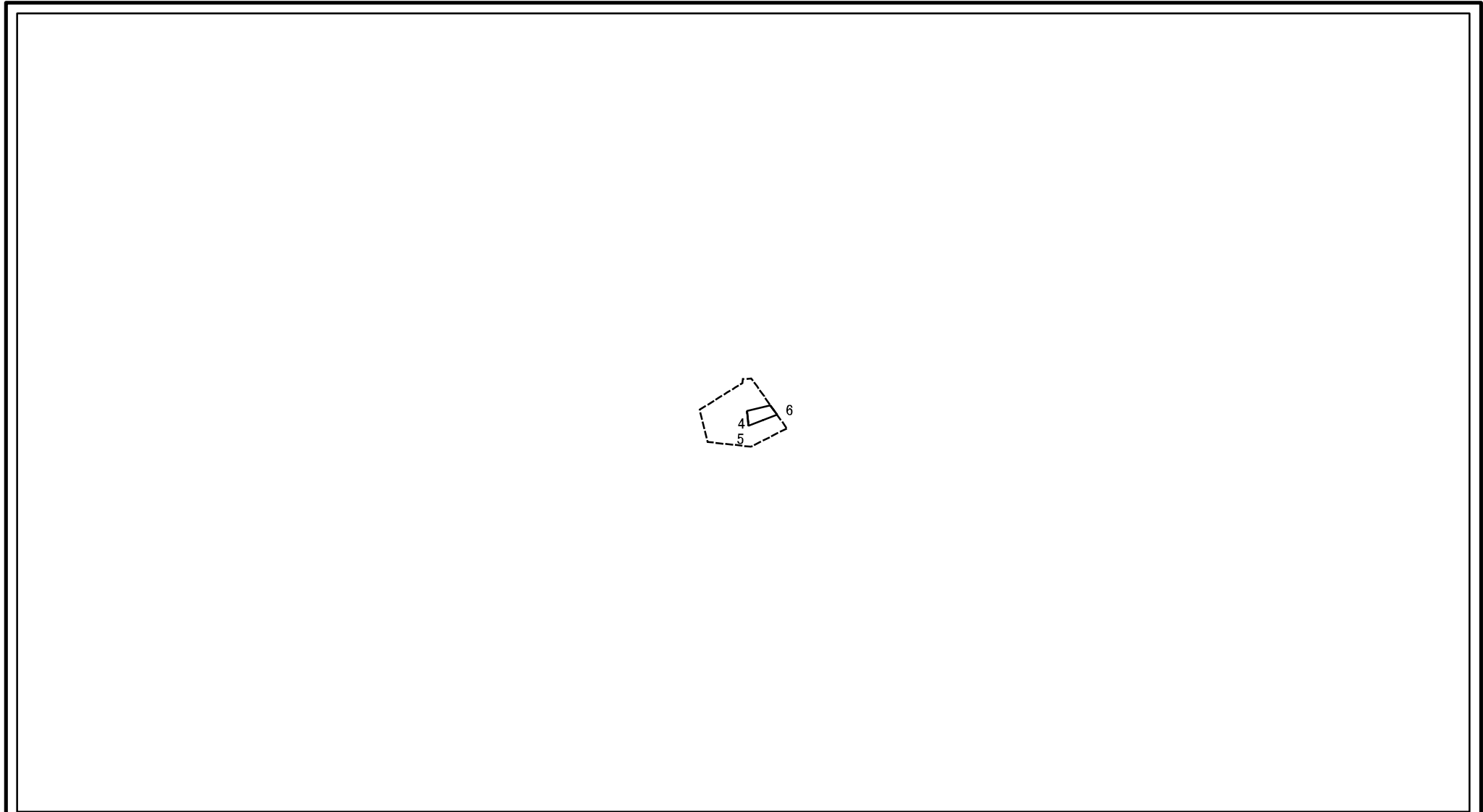
土砂災害警戒区域等指定図(その2-2)



図中の数字は横断測線番号を示す

土砂災害特別警戒区域の区域区分図 (急傾斜地の崩壊に伴う土石等の移動により建築物の地上部に作用すると想定される力)	土砂災害防止法施行令第二条の基準に該当する区域		N 縮尺 1:2,500	自然現象の種類	急傾斜地の崩壊	箇所番号	364-H24-206-3
	土砂災害防止法施行令第三条の基準に該当する区域			告示番号	神奈川県告示第109号	箇所名	皆瀬川2-3
	それ以外の区域			告示年月日	令和2年3月24日	所在地	足柄上郡山北町皆瀬川

土砂災害警戒区域等指定図(その2-3)

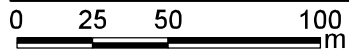
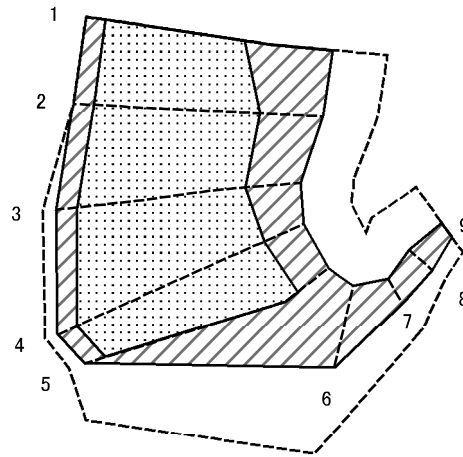


0 25 50 100
m

図中の数字は横断測線番号を示す

土砂災害特別警戒区域の区域区分図 (急傾斜地の崩壊に伴う土石等の堆積により建築物の地上部に作用すると想定される力)	土砂災害防止法施行令第二条の基準に該当する区域			N 縮尺 1:2,500	自然現象の種類	急傾斜地の崩壊	箇所番号	364-H24-206-3
	土砂災害防止法施行令第三条の基準に該当する区域	土石等の堆積の高さが3mを超える区域			告示番号	神奈川県告示第109号	箇所名	皆瀬川2-3
		それ以外の区域			告示年月日	令和2年3月24日	所在地	足柄上郡山北町皆瀬川

土砂災害警戒区域等指定図(その2-2)



図中の数字は横断測線番号を示す

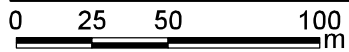
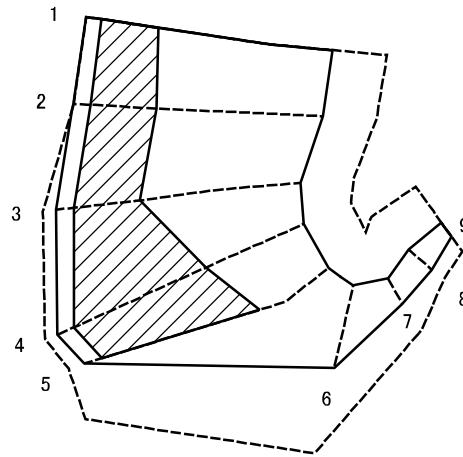
土砂災害特別警戒区域の区域区分図
(急傾斜地の崩壊に伴う土石等の移動により
建築物の地上部に作用すると想定される力)

土砂災害防止法施行令第二条の基準に該当する区域	
土砂災害防止法 施行令第三条の 基準に該当する 区域	
それ以外の区域	

N
縮尺
1:2,500

自然現象 の種類	急傾斜地の崩壊	箇所番号	364-H24-206-4
告示番号	神奈川県告示第109号	箇所名	皆瀬川2-4
告示年月日	令和2年3月24日	所在地	足柄上郡山北町皆瀬川

土砂災害警戒区域等指定図(その2-3)



図中の数字は横断測線番号を示す

土砂災害特別警戒区域の区域区分図
 (急傾斜地の崩壊に伴う土石等の堆積により建築物の地上部に作用すると想定される力)

土砂災害防止法施行令第二条の基準に該当する区域	
土砂災害防止法施行令第三条の基準に該当する区域	
それ以外の区域	

N
 縮尺
 1:2,500

自然現象の種類	急傾斜地の崩壊	箇所番号	364-H24-206-4
告示番号	神奈川県告示第109号	箇所名	皆瀬川2-4
告示年月日	令和2年3月24日	所在地	足柄上郡山北町皆瀬川

