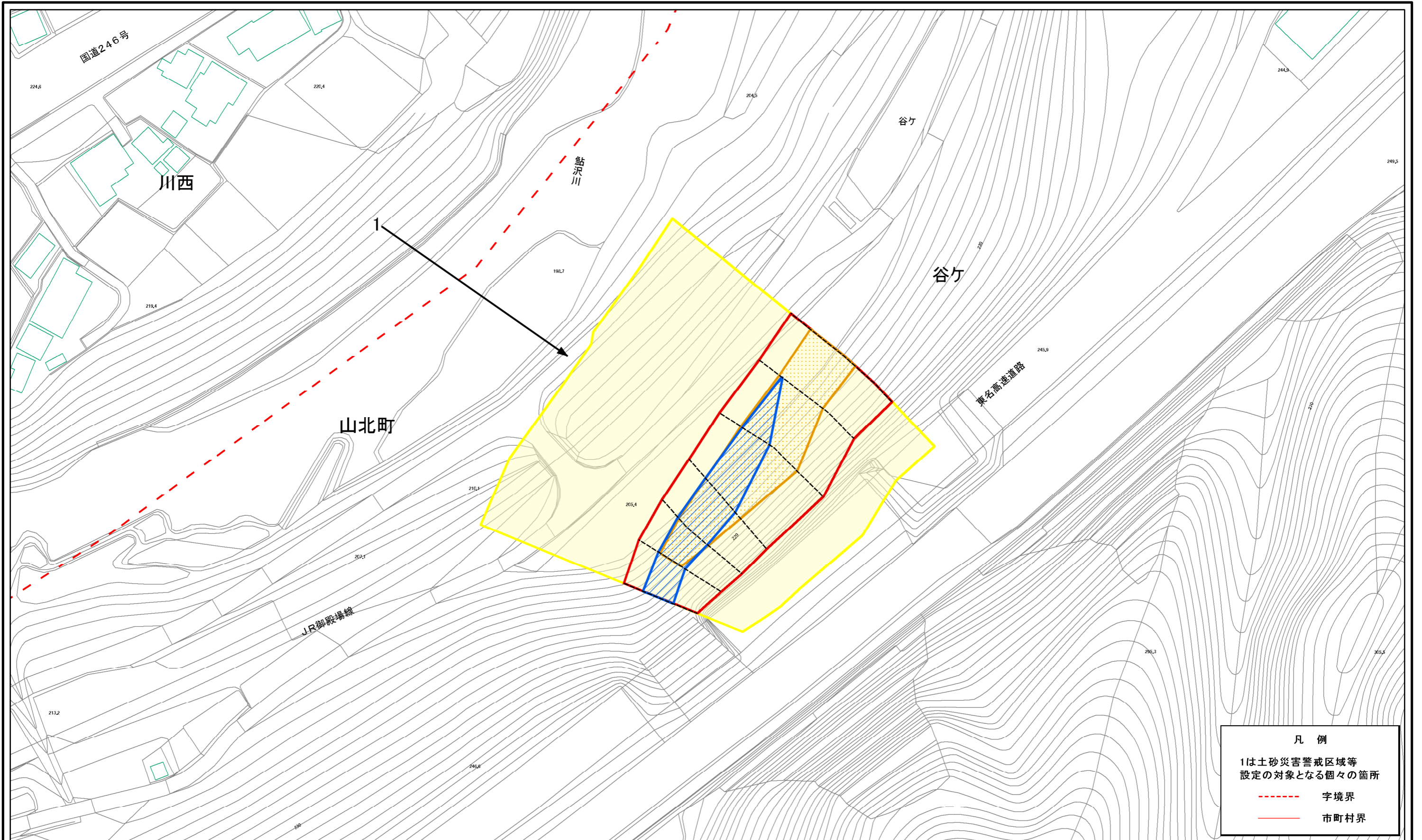
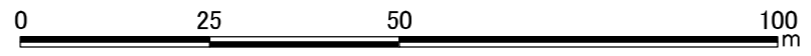


土砂災害警戒区域等指定図(その2-1)

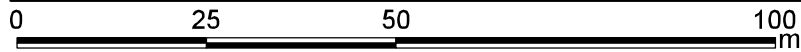
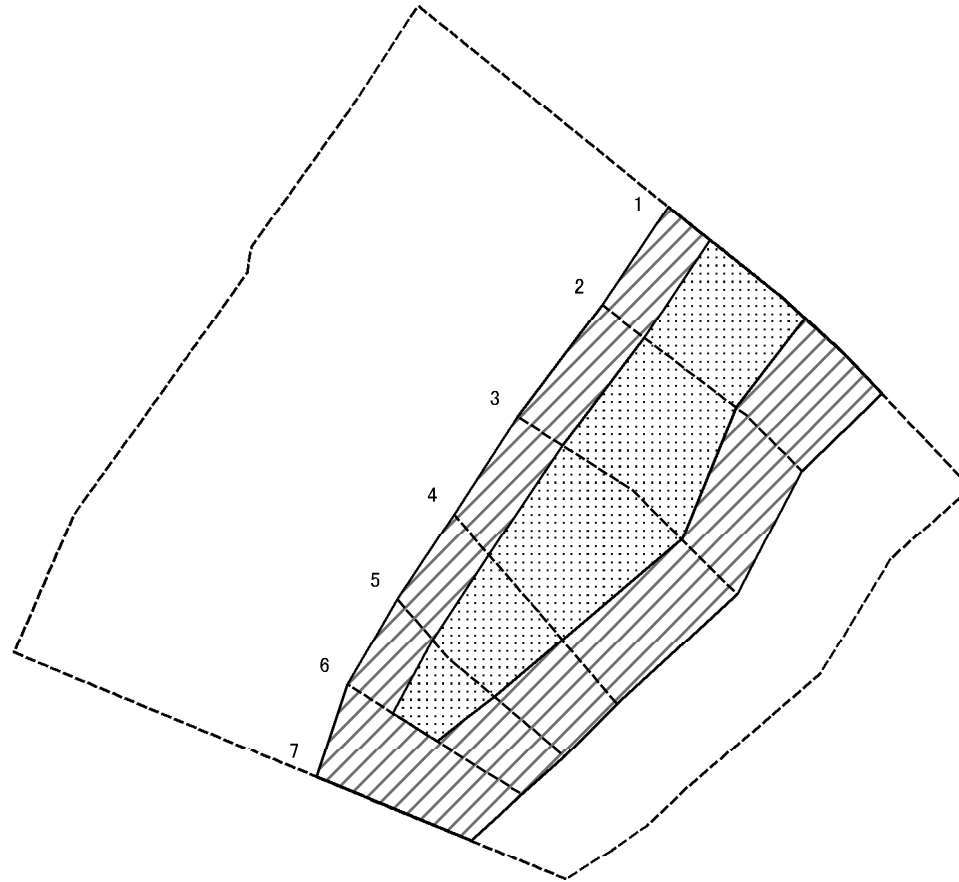


凡 例	
1	土砂災害警戒区域等 設定の対象となる個々の箇所
---	字境界
—	市町村界



土砂災害警戒区域・土砂災害特別警戒区域 区域図		縮尺 1:1,000		自然現象 の種類		箇所番号	箇所名	所在地
土砂災害防止法 施行令第二條の基準に該当する区域	土砂等の(移動)高さが1m以下の場合、 土砂等の移動による力が100kN/mを超える区域	土砂災害防止法 施行令第三條の 基準に該当する 区域	それ以外の区域	急傾斜地の崩壊	神奈川県告示第109号	364-H24-123	谷ヶ3	足柄上郡山北町谷ヶ
				告示番号	令和2年3月24日			
				告示年月日				

土砂災害警戒区域等指定図(その2-2)



図中の数字は横断測線番号を示す

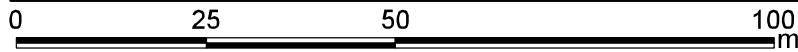
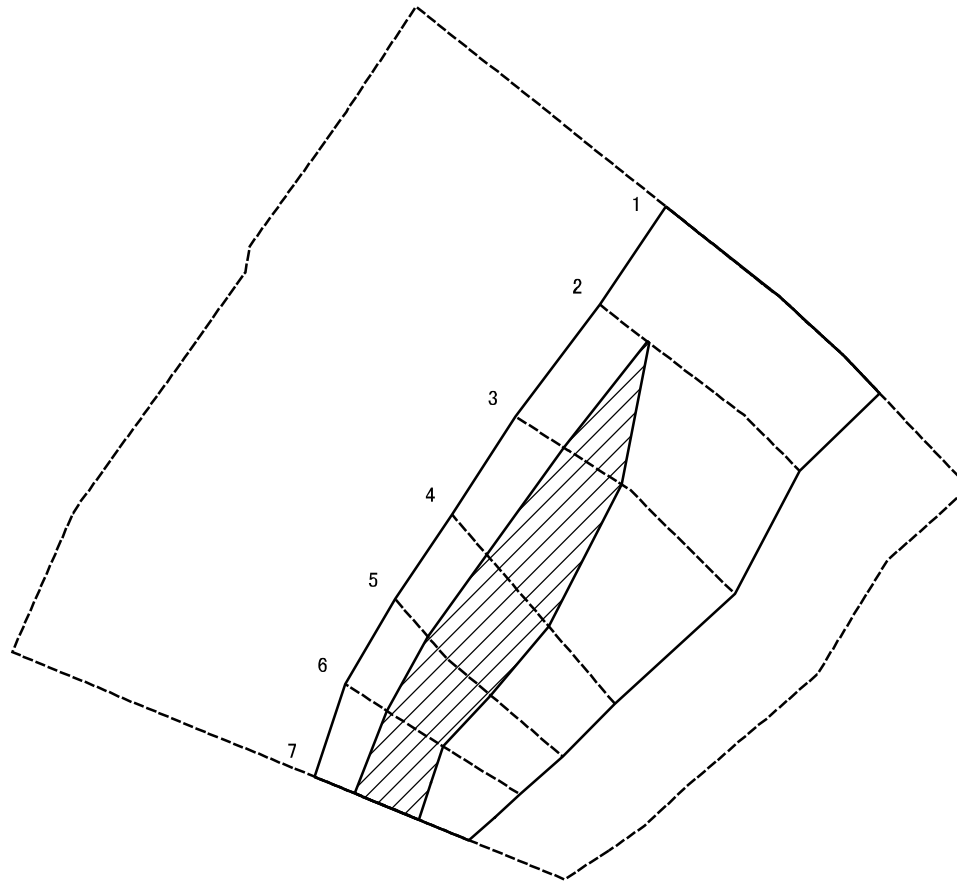
土砂災害特別警戒区域の区域区分図
(急傾斜地の崩壊に伴う土石等の移動により建築物の地上部に作用すると想定される力)

土砂災害防止法施行令第二条の基準に該当する区域	
土砂災害防止法施行令第三条の基準に該当する区域	
それ以外の区域	

N
縮尺
1:1,000

自然現象の種類	急傾斜地の崩壊	箇所番号	364-H24-123-1
告示番号	神奈川県告示第109号	箇所名	谷ヶ3-1
告示年月日	令和2年3月24日	所在地	足柄上郡山北町谷ヶ

土砂災害警戒区域等指定図(その2-3)



図中の数字は横断測線番号を示す

土砂災害特別警戒区域の区域区分図
 (急傾斜地の崩壊に伴う土石等の堆積により建築物の地上部に作用すると想定される力)

土砂災害防止法施行令第二条の基準に該当する区域	
土砂災害防止法施行令第三条の基準に該当する区域	
それ以外の区域	

N
 縮尺
 1:1,000

自然現象の種類	急傾斜地の崩壊	箇所番号	364-H24-123-1
告示番号	神奈川県告示第109号	箇所名	谷ヶ3-1
告示年月日	令和2年3月24日	所在地	足柄上郡山北町谷ヶ

