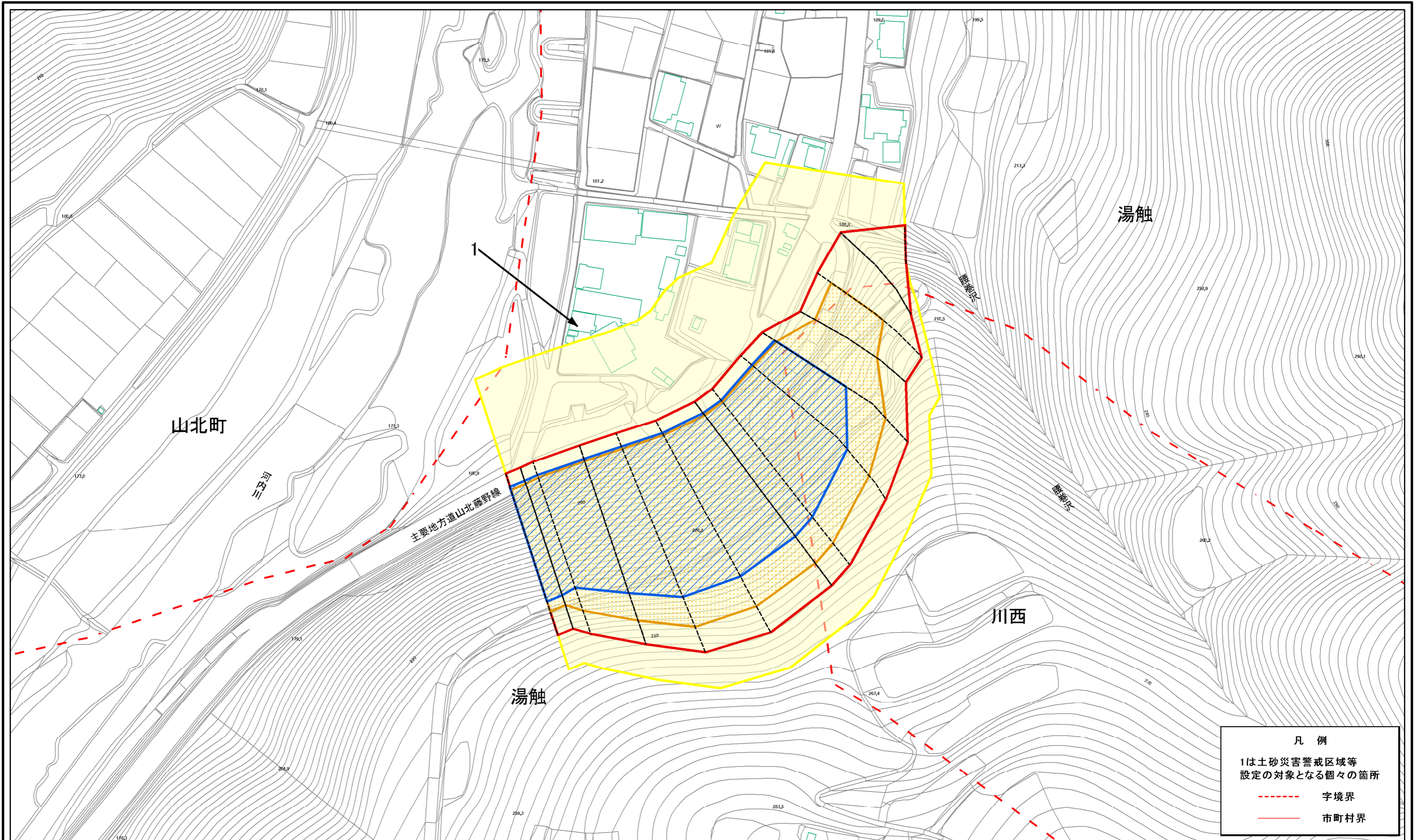
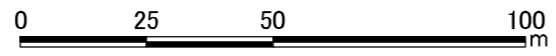


土砂災害警戒区域等指定図(その2-1)

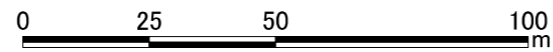
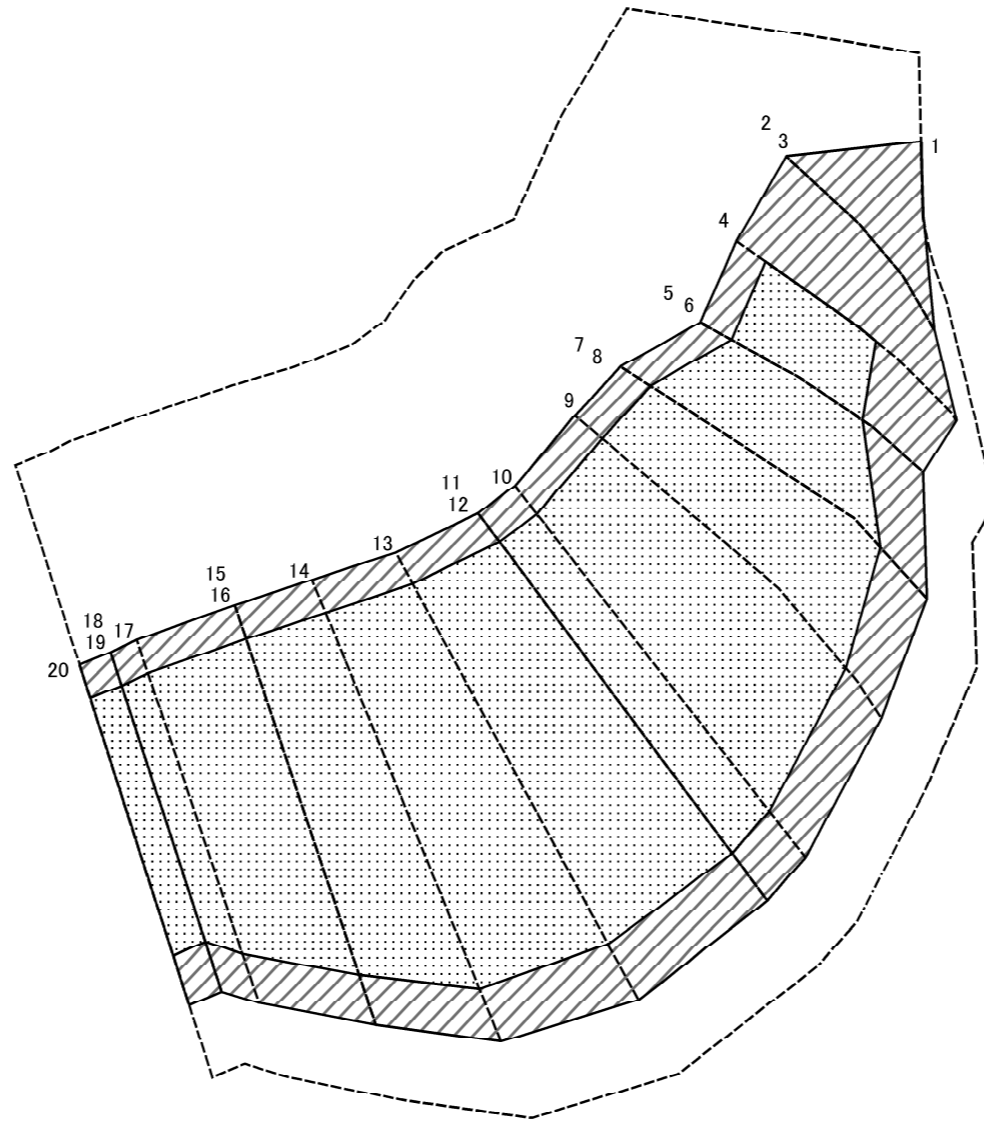


凡例
 1は土砂災害警戒区域等
 設定の対象となる個々の箇所
 - - - - - 字境界
 ——— 市町村界



| | | | | | | | |
|----------------------------|---|--|--------------------|---------|-------------|------|-------------------|
| 土砂災害警戒区域・土砂災害特別警戒区域 区域図 | 土砂災害防止法施行令第二条の基準に該当する区域 | | N 縮尺 1:1,500 | 自然現象の種類 | 急傾斜地の崩壊 | 箇所番号 | 364-H24-118 |
| | 土砂災害防止法施行令第三条の基準に該当する区域 | | | 告示番号 | 神奈川県告示第109号 | 箇所名 | 湯触2 |
| | 土砂等の(移動)高さが1m以下の場合、土砂等の移動による力が100kN/mを超える区域 | | | 告示年月日 | 令和2年3月24日 | 所在地 | 足柄上郡山北町湯触、川西及び山市場 |
| | 土砂等の堆積の高さが3mを超える区域 | | | | | | |
| | それ以外の区域 | | | | | | |

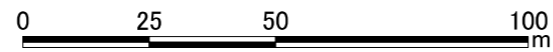
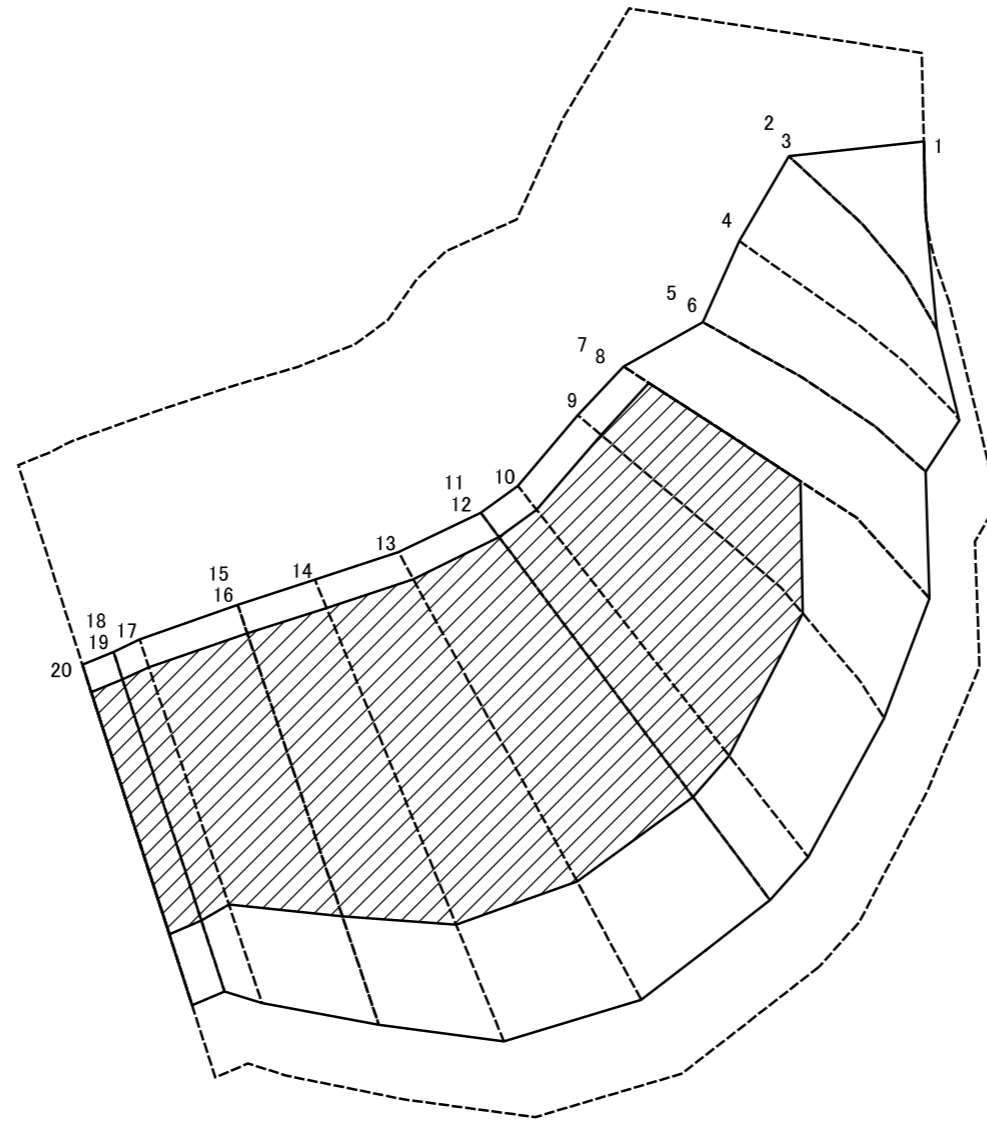
土砂災害警戒区域等指定図(その2-2)



図中の数字は横断測線番号を示す

| | | | | | | | |
|---|-------------------------|--|--------------------|---------|-------------|------|-------------------|
| 土砂災害特別警戒区域の区域区分図 (急傾斜地の崩壊に伴う土石等の移動により 建築物の地上部に作用すると想定される力) | 土砂災害防止法施行令第二条の基準に該当する区域 | | N 縮尺 1:1,500 | 自然現象の種類 | 急傾斜地の崩壊 | 箇所番号 | 364-H24-118-1 |
| | 土砂災害防止法施行令第三条の基準に該当する区域 | | | 告示番号 | 神奈川県告示第109号 | 箇所名 | 湯触2-1 |
| | それ以外の区域 | | | 告示年月日 | 令和2年3月24日 | 所在地 | 足柄上郡山北町湯触、川西及び山市場 |

土砂災害警戒区域等指定図(その2-3)



図中の数字は横断測線番号を示す

| | | | | | | | |
|---|-------------------------|--|--------------------|---------|-------------|------|-------------------|
| 土砂災害特別警戒区域の区域区分図 (急傾斜地の崩壊に伴う土石等の堆積により 建築物の地上部に作用すると想定される力) | 土砂災害防止法施行令第二条の基準に該当する区域 | | N 縮尺 1:1,500 | 自然現象の種類 | 急傾斜地の崩壊 | 箇所番号 | 364-H24-118-1 |
| | 土砂災害防止法施行令第三条の基準に該当する区域 | | | 告示番号 | 神奈川県告示第109号 | 箇所名 | 湯触2-1 |
| | それ以外の区域 | | | 告示年月日 | 令和2年3月24日 | 所在地 | 足柄上郡山北町湯触、川西及び山市場 |

土砂災害警戒区域等指定図書(その3)

| 横断測線の区間 | 土石等の移動により建築物の地上部に作用すると想定される力 | | | | 土石等の堆積により建築物の地上部に作用すると想定される力 | | | | 横断測線の区間 | 土石等の移動により建築物の地上部に作用すると想定される力 | | | | 土石等の堆積により建築物の地上部に作用すると想定される力 | | | |
|---------|---|---------------|---------------------------------------|---------------|---------------------------------------|---------------|---------------------------------------|---------------|---------|---|---------------|---------------------------------------|---------------|---------------------------------------|---------------|---------------------------------------|---------------|
| | 土石等の(移動)高さが1m以下の場合、土石等の移動による力が100kN/m ² を超える区域 | | それ以外の区域 | | 土石等の堆積の高さが3mを超える区域 | | それ以外の区域 | | | 土石等の(移動)高さが1m以下の場合、土石等の移動による力が100kN/m ² を超える区域 | | それ以外の区域 | | 土石等の堆積の高さが3mを超える区域 | | それ以外の区域 | |
| | 力の大きさのうち最大のもの (kN/m ²) | 土石等の高さ (m) | 力の大きさのうち最大のもの (kN/m ²) | 土石等の高さ (m) | 力の大きさのうち最大のもの (kN/m ²) | 土石等の高さ (m) | 力の大きさのうち最大のもの (kN/m ²) | 土石等の高さ (m) | | 力の大きさのうち最大のもの (kN/m ²) | 土石等の高さ (m) | 力の大きさのうち最大のもの (kN/m ²) | 土石等の高さ (m) | 力の大きさのうち最大のもの (kN/m ²) | 土石等の高さ (m) | 力の大きさのうち最大のもの (kN/m ²) | 土石等の高さ (m) |
| 1 ~ 2 | - | - | 97.55 | 0.75 | - | - | 14.41 | 2.69 | ~ | | | | | | | | |
| 3 ~ 4 | - | - | 100.00 | 0.75 | - | - | 15.47 | 2.89 | ~ | | | | | | | | |
| 4 ~ 5 | 113.32 | 0.75 | 100.00 | 0.75 | - | - | 16.03 | 3.00 | ~ | | | | | | | | |
| 6 ~ 7 | 117.74 | 0.75 | 100.00 | 0.75 | - | - | 16.05 | 3.00 | ~ | | | | | | | | |
| 8 ~ 9 | 120.98 | 0.75 | 100.00 | 0.75 | 21.48 | 4.01 | 16.05 | 3.00 | ~ | | | | | | | | |
| 9 ~ 10 | 122.52 | 0.75 | 100.00 | 0.75 | 21.78 | 4.07 | 16.05 | 3.00 | ~ | | | | | | | | |
| 10 ~ 11 | 122.52 | 0.75 | 100.00 | 0.75 | 21.78 | 4.07 | 16.05 | 3.00 | ~ | | | | | | | | |
| 12 ~ 13 | 122.37 | 0.75 | 100.00 | 0.75 | 21.75 | 4.06 | 16.05 | 3.00 | ~ | | | | | | | | |
| 13 ~ 14 | 123.23 | 0.75 | 100.00 | 0.75 | 21.95 | 4.10 | 16.05 | 3.00 | ~ | | | | | | | | |
| 14 ~ 15 | 125.66 | 0.75 | 100.00 | 0.75 | 22.90 | 4.28 | 16.05 | 3.00 | ~ | | | | | | | | |
| 16 ~ 17 | 125.66 | 0.75 | 100.00 | 0.75 | 23.81 | 4.45 | 16.05 | 3.00 | ~ | | | | | | | | |
| 17 ~ 18 | 125.57 | 0.75 | 100.00 | 0.75 | 24.22 | 4.53 | 16.05 | 3.00 | ~ | | | | | | | | |
| 19 ~ 20 | 124.86 | 0.75 | 100.00 | 0.75 | 24.22 | 4.53 | 16.05 | 3.00 | ~ | | | | | | | | |
| ~ | | | | | | | | | ~ | | | | | | | | |
| ~ | | | | | | | | | ~ | | | | | | | | |
| ~ | | | | | | | | | ~ | | | | | | | | |
| ~ | | | | | | | | | ~ | | | | | | | | |
| ~ | | | | | | | | | ~ | | | | | | | | |
| ~ | | | | | | | | | ~ | | | | | | | | |
| ~ | | | | | | | | | ~ | | | | | | | | |
| ~ | | | | | | | | | ~ | | | | | | | | |
| ~ | | | | | | | | | ~ | | | | | | | | |
| ~ | | | | | | | | | ~ | | | | | | | | |
| ~ | | | | | | | | | ~ | | | | | | | | |
| ~ | | | | | | | | | ~ | | | | | | | | |
| ~ | | | | | | | | | ~ | | | | | | | | |

| | | | | |
|-----------------------|---------|-------------|------|-------------------|
| 建築物の構造の規制に必要な衝撃に関する事項 | 自然現象の種類 | 急傾斜地の崩壊 | 斜面番号 | 364-H24-118-1 |
| | 告示番号 | 神奈川県告示第109号 | 斜面名 | 湯触2-1 |
| | 告示年月日 | 令和2年3月24日 | 所在地 | 足柄上郡山北町湯触、川西及び山市場 |