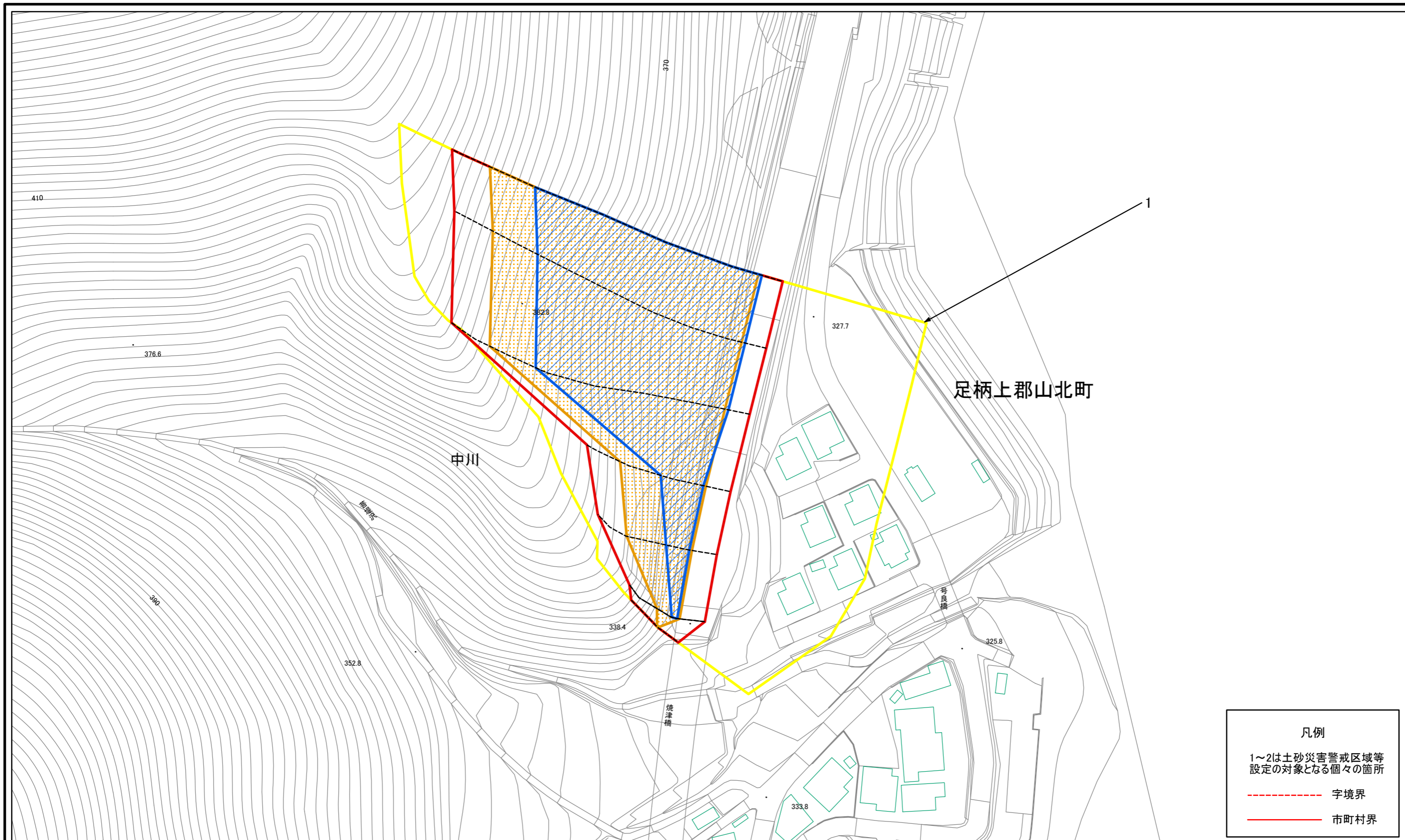


土砂災害警戒区域等指定図(その2-1)(1/2)



凡例
 1~2は土砂災害警戒区域等
 設定の対象となる個々の箇所
 - - - - - 字境界
 ——— 市町村界

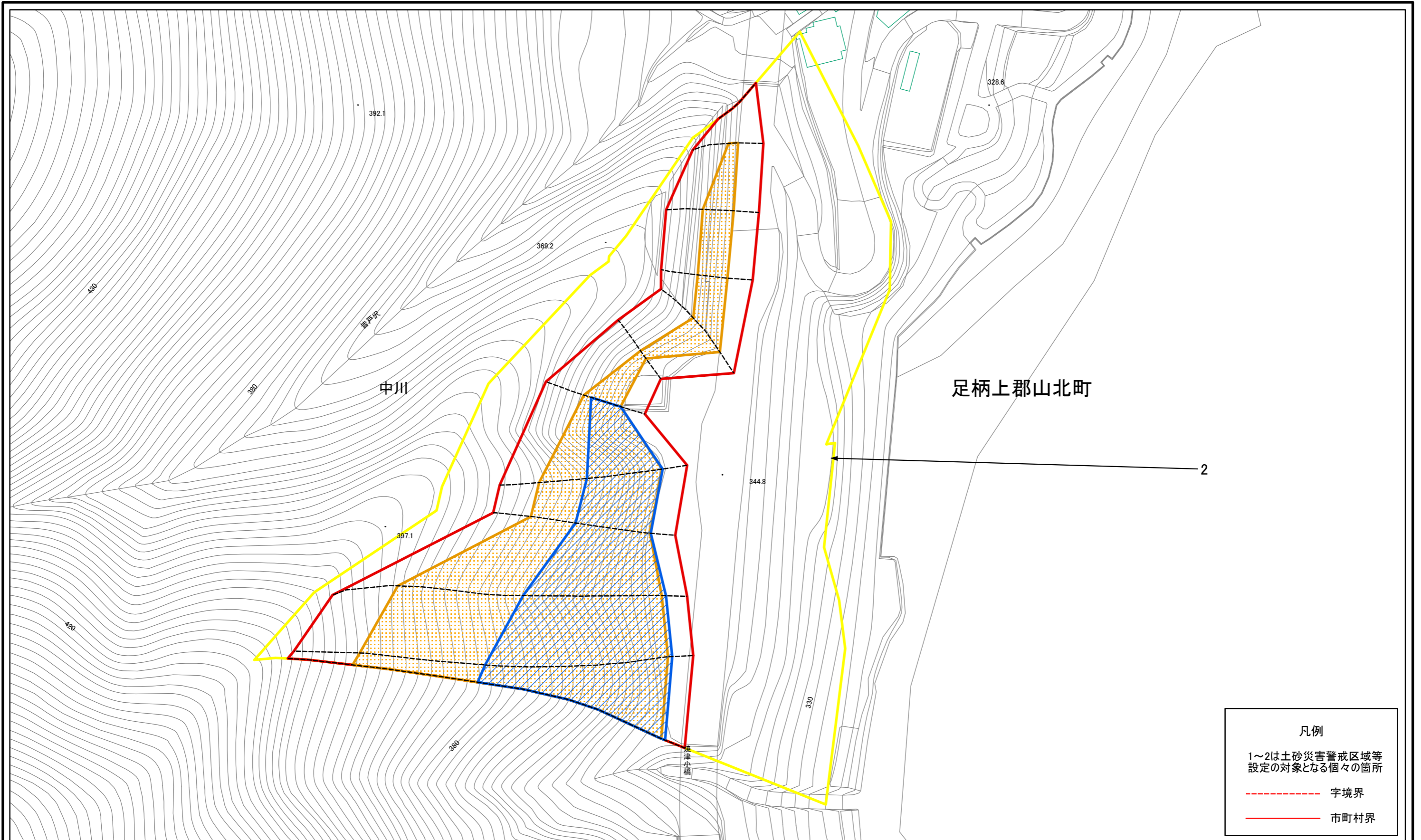
0 25 50 100
 m

土砂災害警戒区域・土砂災害特別警戒区域
 区域図

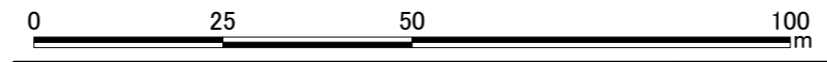
土砂災害防止法施行令第二条の基準に該当する区域		縮尺 1:1,000
土砂災害防止法施行令第三条の基準に該当する区域		
土砂等の(移動)高さが1m以下の場合、土砂等の移動による力が100kN/mを超える区域		
土砂等の堆積の高さが3mを超える区域		
それ以外の区域		

自然現象の種類	急傾斜地の崩壊	箇所番号	364-H24-014
告示番号	神奈川県告示第440号	箇所名	中川14
告示年月日	令和2年12月4日	所在地	足柄上郡山北町中川

土砂災害警戒区域等指定図(その2-1)(2/2)

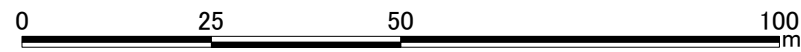
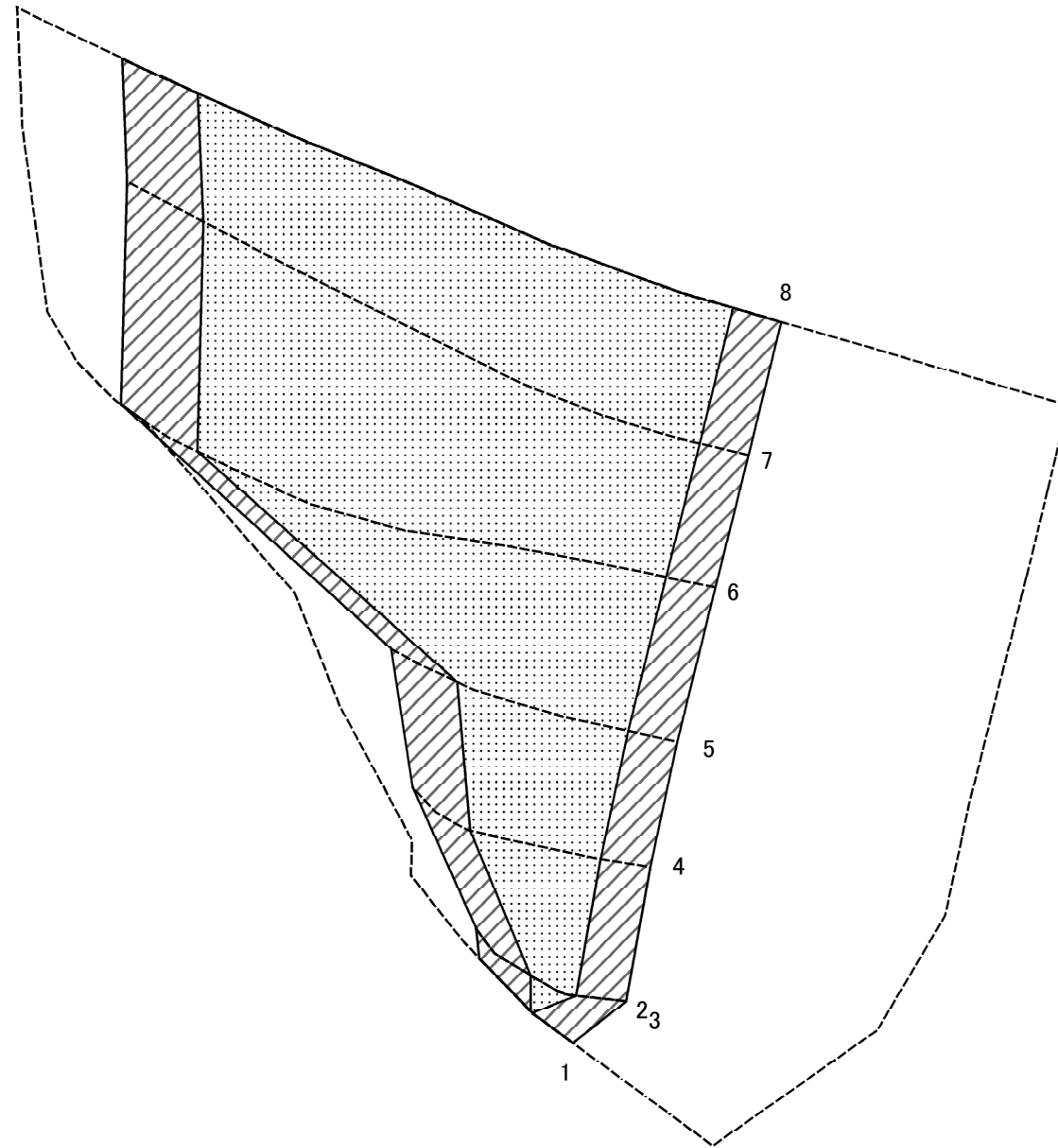


凡例	
1~2は土砂災害警戒区域等 設定の対象となる個々の箇所	
-----	字境界
-----	市町村界



土砂災害警戒区域・土砂災害特別警戒区域 区域図	土砂災害防止法施行令第二条の基準に該当する区域		縮尺 1:1,000	自然現象 の種類	急傾斜地の崩壊	箇所番号	364-H24-014
	土砂災害防止法 施行令第三条の 基準に該当する 区域			告示番号	神奈川県告示第440号	箇所名	中川14
	土砂等の(移動)高さが1m以下の場合、 土砂等の移動による力が100kN/mを超える区域			告示年月日	令和2年12月4日	所在地	足柄上郡山北町中川
	土砂等の堆積の高さが3mを超える区域 それ以外の区域						

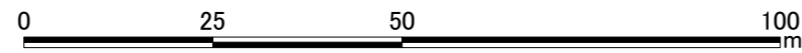
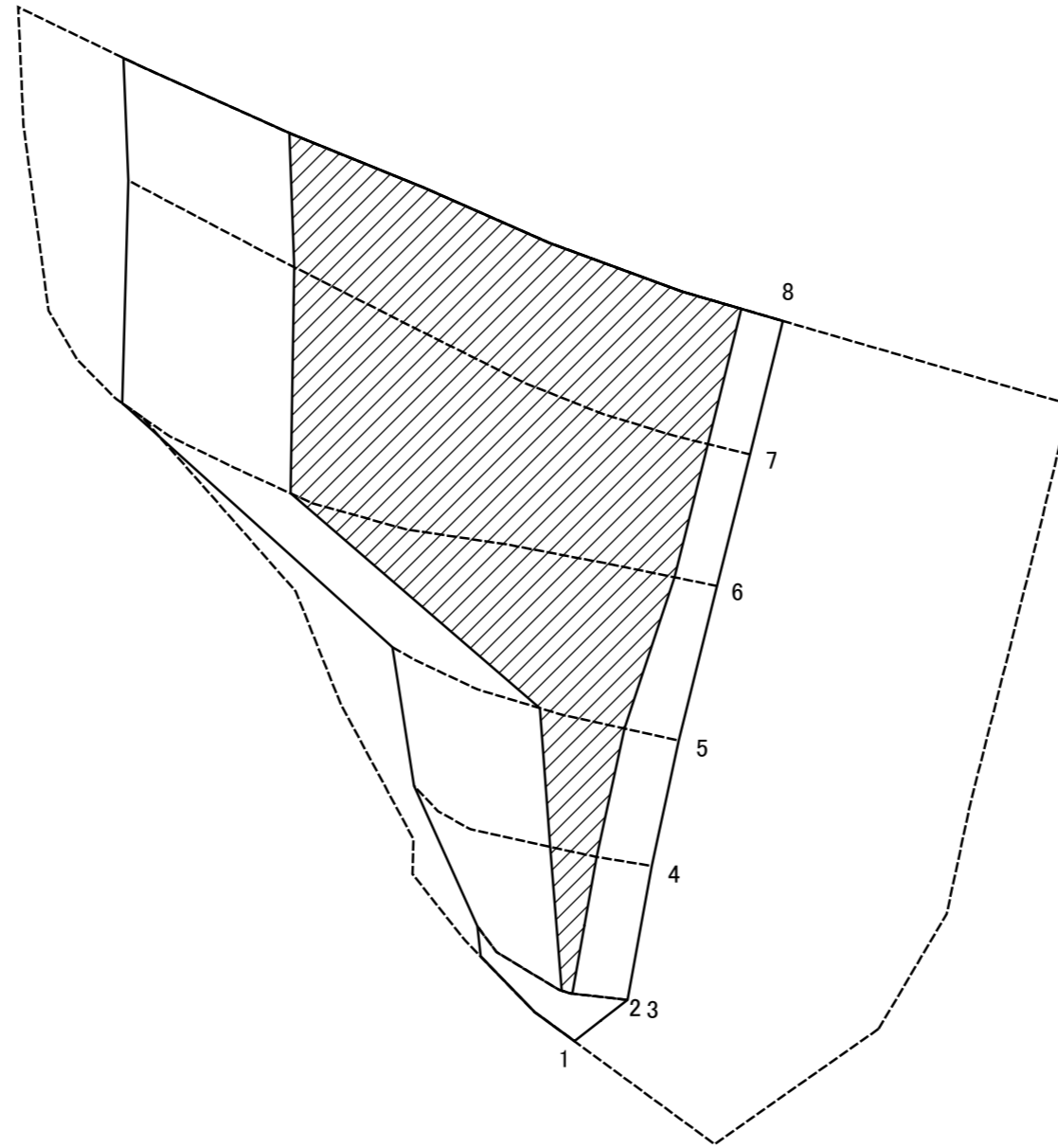
土砂災害警戒区域等指定図(その2-2)



図中の数字は横断測線番号を示す

土砂災害特別警戒区域の区域区分図 (急傾斜地の崩壊に伴う土石等の移動により 建築物の地上部に作用すると想定される力)	土砂災害防止法施行令第二条の基準に該当する区域		自然現象 の種類 急傾斜地の崩壊	箇所番号	364-H24-014-1	
	土砂災害防止法 施行令第三条の 基準に該当する 区域			告示番号	神奈川県告示第440号	箇所名
	それ以外の区域		縮尺	告示年月日	令和2年12月4日	所在地

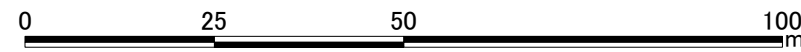
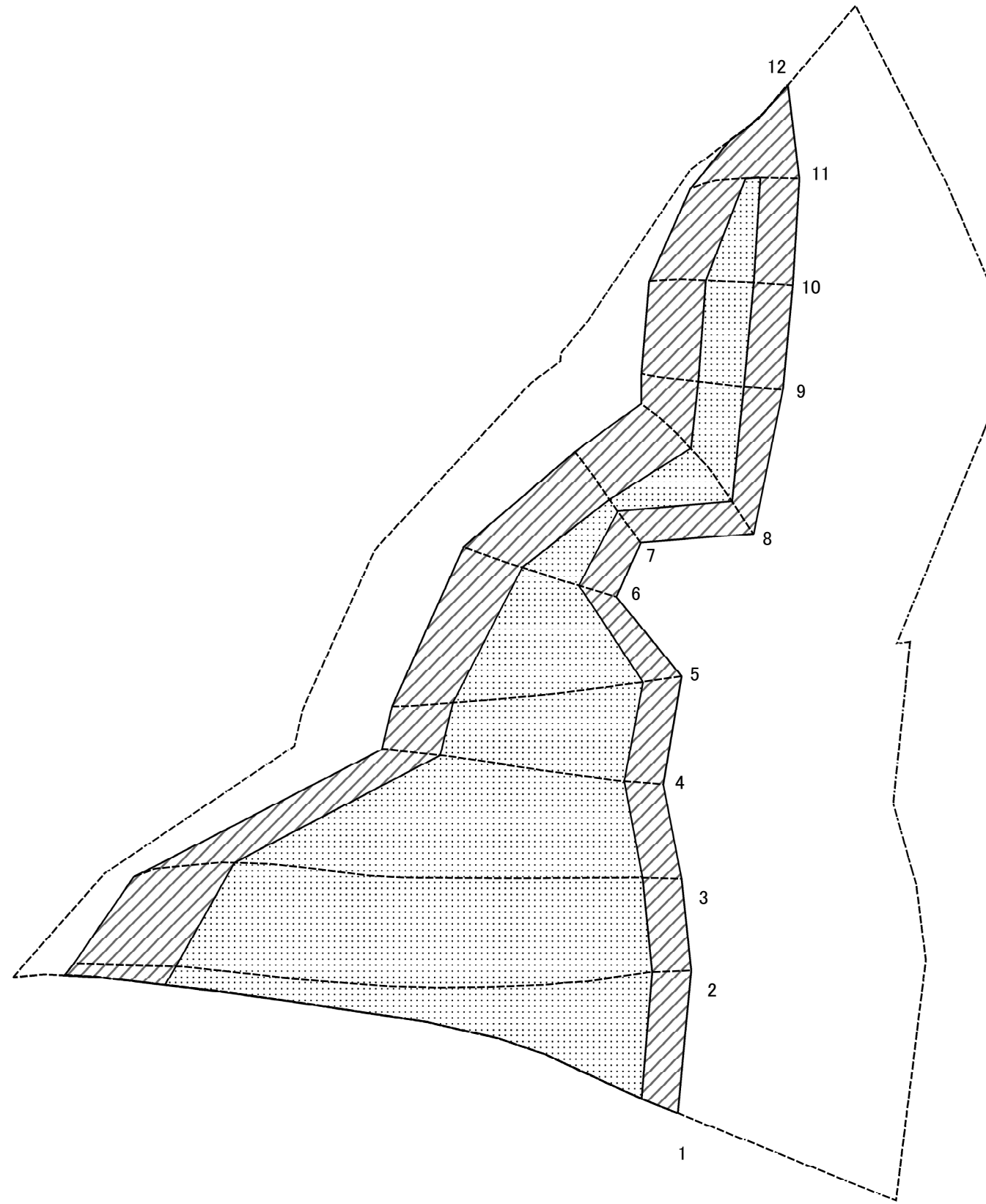
土砂災害警戒区域等指定図(その2-3)



図中の数字は横断測線番号を示す

土砂災害特別警戒区域の区域区分図 (急傾斜地の崩壊に伴う土石等の堆積により 建築物の地上部に作用すると想定される力)	土砂災害防止法施行令第二条の基準に該当する区域		縮尺 1:1,000	自然現象の種類	急傾斜地の崩壊	箇所番号	364-H24-014-1
	土砂災害防止法施行令第三条の基準に該当する区域			告示番号	神奈川県告示第440号	箇所名	中川14-1
	それ以外の区域			告示年月日	令和2年12月4日	所在地	足柄上郡山北町中川

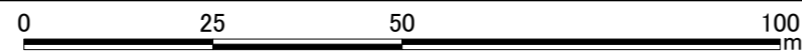
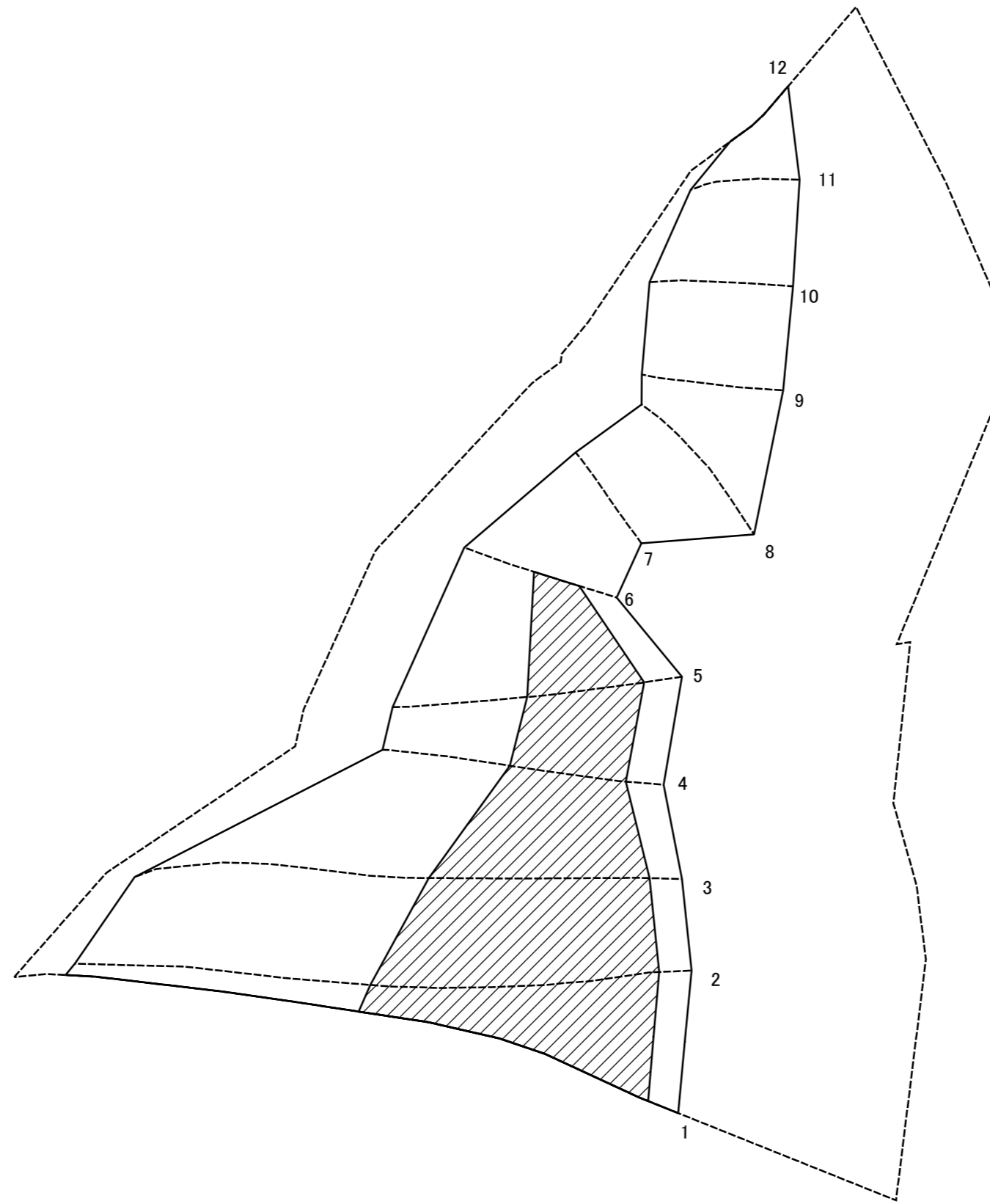
土砂災害警戒区域等指定図(その2-2)



図中の数字は横断測線番号を示す

土砂災害特別警戒区域の区域区分図 (急傾斜地の崩壊に伴う土石等の移動により建築物の地上部に作用すると想定される力)	土砂災害防止法施行令第二条の基準に該当する区域		自然現象の種類 急傾斜地の崩壊	箇所番号	364-H24-014-2		
	土砂災害防止法施行令第三条の基準に該当する区域			告示番号	神奈川県告示第440号	箇所名	中川14-2
	それ以外の区域			告示年月日	令和2年12月4日	所在地	足柄上郡山北町中川
			縮尺	1:1,000			

土砂災害警戒区域等指定図(その2-3)



図中の数字は横断測線番号を示す

土砂災害特別警戒区域の区域区分図 (急傾斜地の崩壊に伴う土石等の堆積により 建築物の地上部に作用すると想定される力)	土砂災害防止法施行令第二条の基準に該当する区域		自然現象の種類 急傾斜地の崩壊 告示番号 神奈川県告示第440号 告示年月日 令和2年12月4日	箇所番号	364-H24-014-2		
	土砂災害防止法施行令第三条の基準に該当する区域			告示年月日	令和2年12月4日	所在地	足柄上郡山北町中川
	それ以外の区域			縮尺	1:1,000	箇所名	中川14-2

