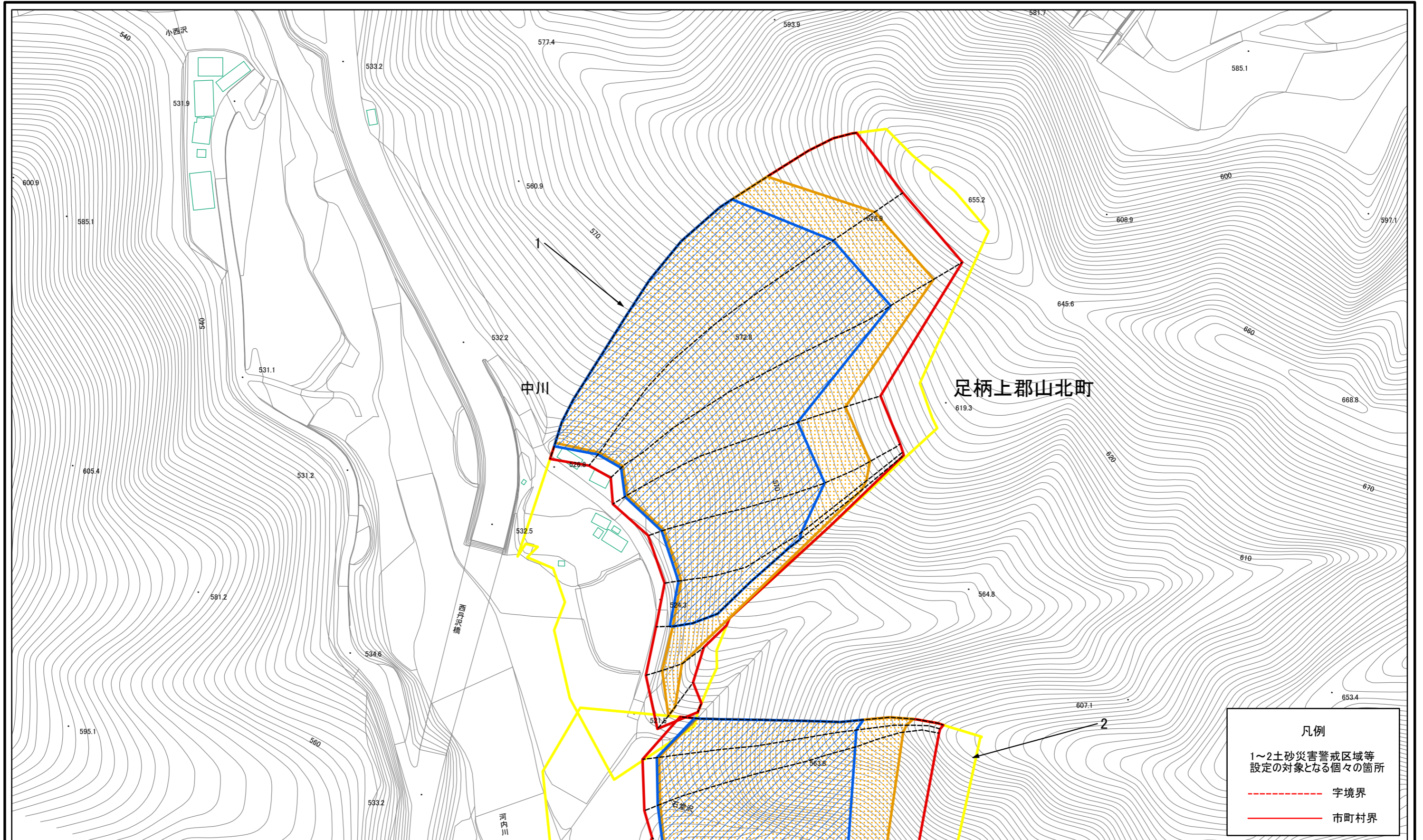


# 土砂災害警戒区域等指定図(その2-1)(1/2)



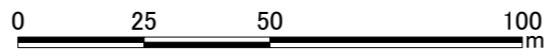
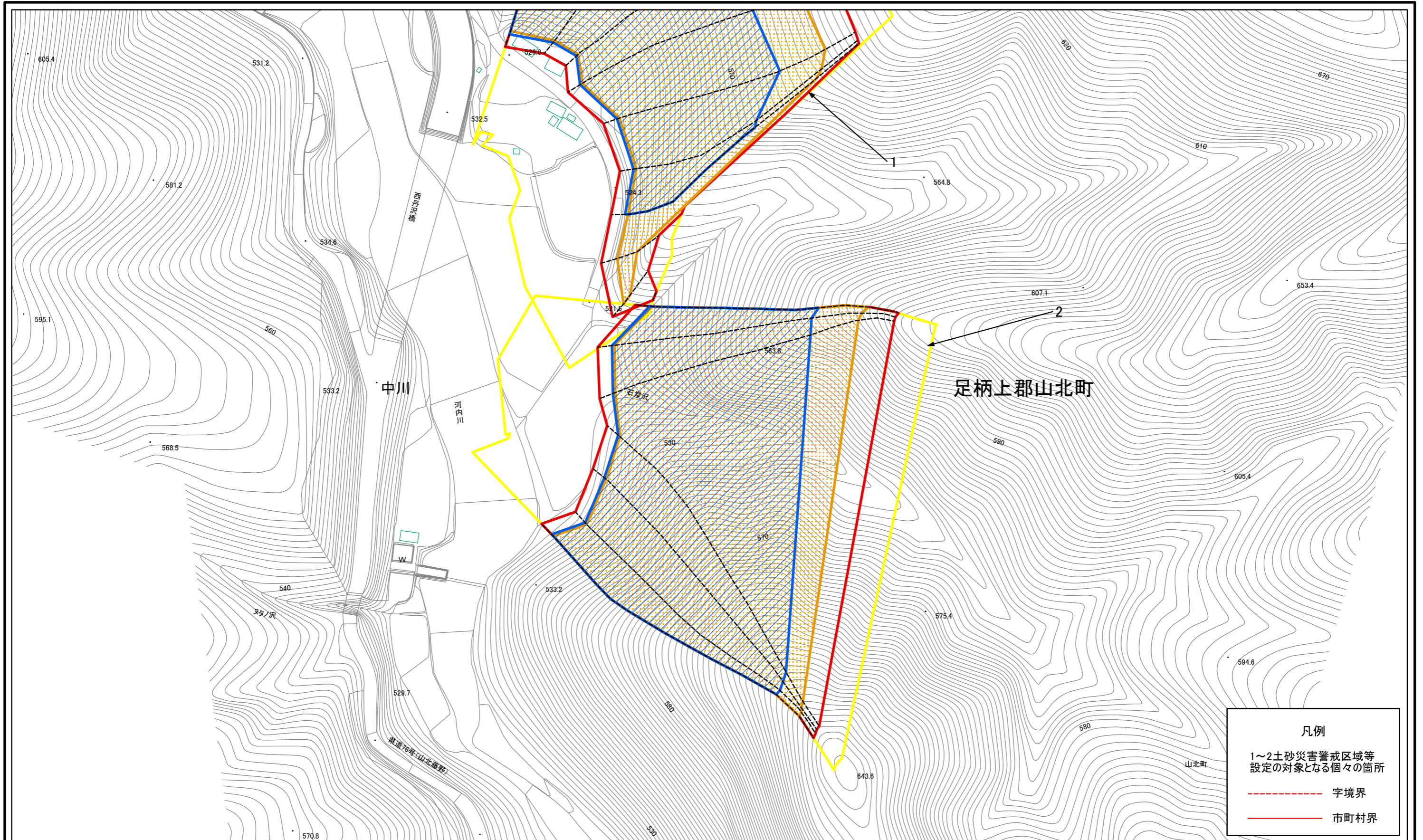
0 25 50 100 m

|   |                         |
|---|-------------------------|
| <b>土砂災害警戒区域・土砂災害特別警戒区域<br/>区域図</b>          |                         |
| 土砂災害防止法施行令第二条の基準に該当する区域                     | 土砂災害防止法施行令第三条の基準に該当する区域 |
| 土砂等の(移動)高さが1m以下の場合、土砂等の移動による力が100kN/mを超える区域 | 土砂等の堆積の高さが3mを超える区域      |
| それ以外の区域                                     |                         |

|         |             |
|---------|-------------|
| 縮尺      | 1:1,500     |
| 自然現象の種類 | 急傾斜地の崩壊     |
| 告示番号    | 神奈川県告示第440号 |
| 告示年月日   | 令和2年12月4日   |

|      |             |
|------|-------------|
| 箇所番号 | 364-H24-005 |
| 箇所名  | 中川5         |
| 所在地  | 足柄上郡山北町中川   |

# 土砂災害警戒区域等指定図(その2-1)(2/2)

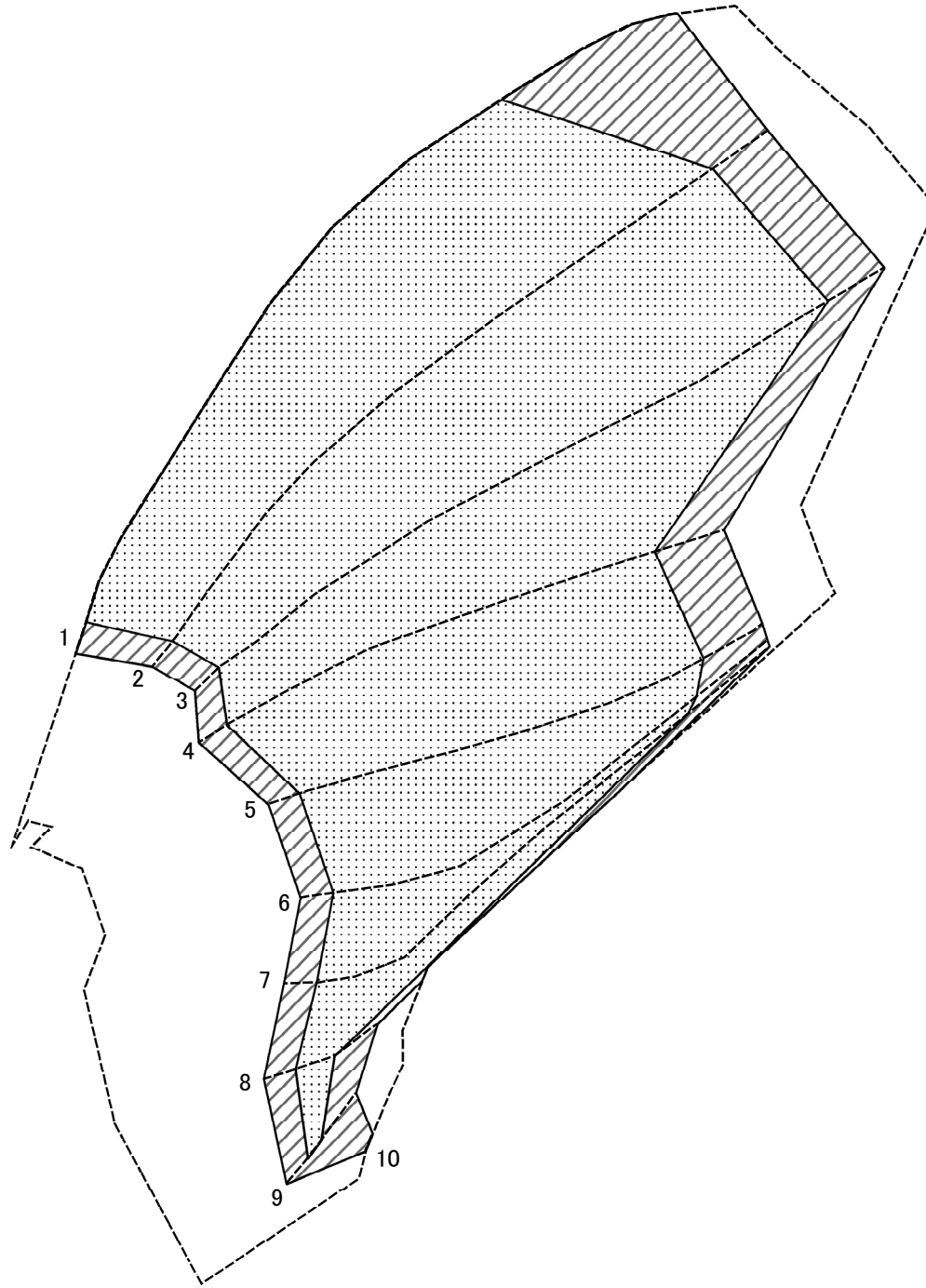


**土砂災害警戒区域・土砂災害特別警戒区域  
区域図**

|   |  |               |
|---|--|---------------|
| 土砂災害防止法施行令第二条の基準に該当する区域                     |  | 縮尺<br>1:1,500 |
| 土砂災害防止法施行令第三条の基準に該当する区域                     |  |               |
| 土砂等の(移動)高さが1m以下の場合、土砂等の移動による力が100kN/mを超える区域 |  |               |
| 土砂等の堆積の高さが3mを超える区域                          |  |               |
| それ以外の区域                                     |  |               |

|         |             |      |             |
|---------|-------------|------|-------------|
| 自然現象の種類 | 急傾斜地の崩壊     | 箇所番号 | 364-H24-005 |
| 告示番号    | 神奈川県告示第440号 | 箇所名  | 中川5         |
| 告示年月日   | 令和2年12月4日   | 所在地  | 足柄上郡山北町中川   |

# 土砂災害警戒区域等指定図(その2-2)

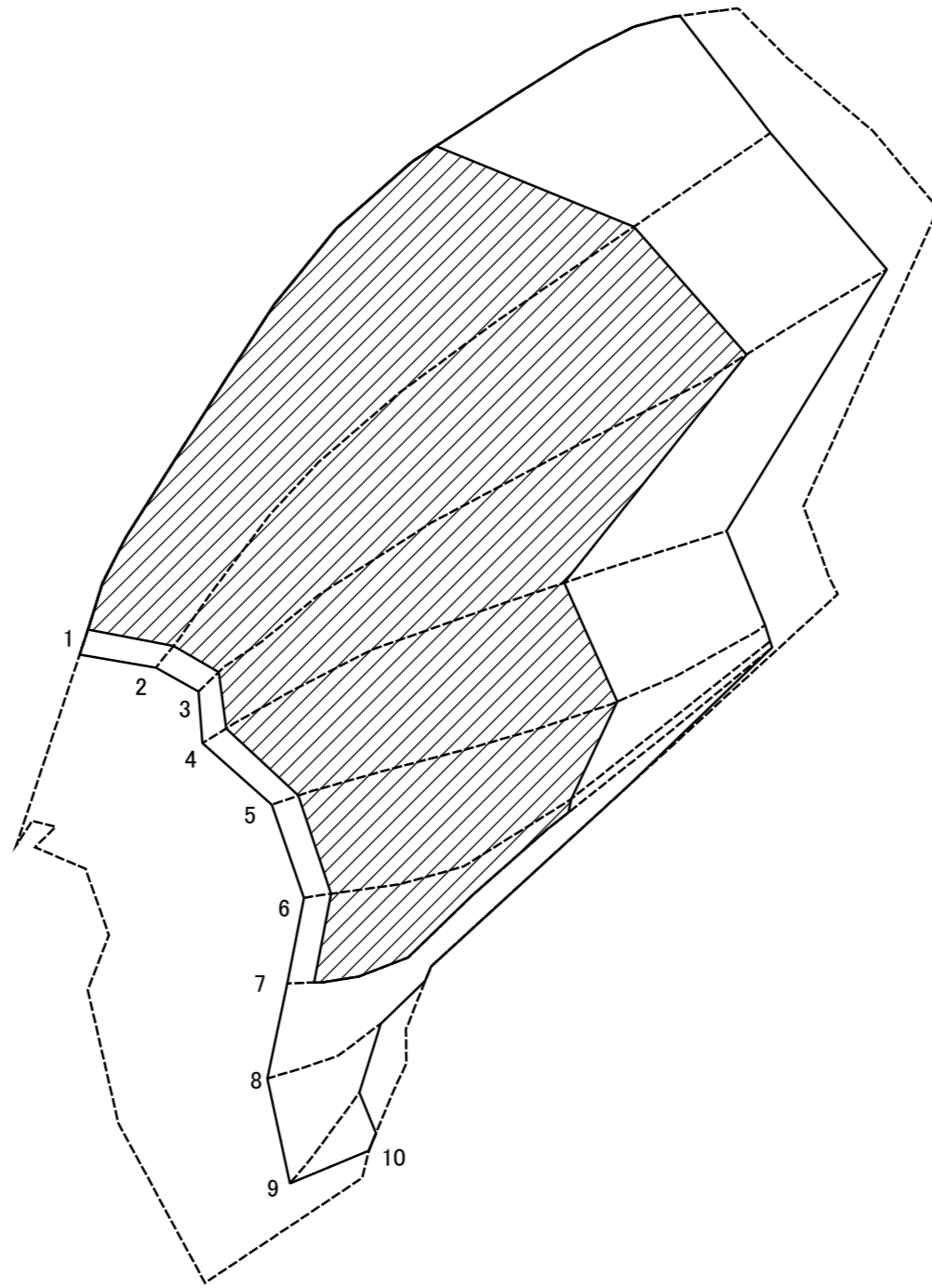


0 25 50 100  
m

図中の数字は横断測線番号を示す

|   |                         |  |                    |         |             |      |               |
|---|-------------------------|--|--------------------|---------|-------------|------|---------------|
| <b>土砂災害特別警戒区域の区域区分図</b><br>(急傾斜地の崩壊に伴う土石等の移動により<br>建築物の地上部に作用すると想定される力) | 土砂災害防止法施行令第二条の基準に該当する区域 |  | N<br>縮尺<br>1:1,500 | 自然現象の種類 | 急傾斜地の崩壊     | 箇所番号 | 364-H24-005-1 |
|   | 土砂災害防止法施行令第三条の基準に該当する区域 |  |                    | 告示番号    | 神奈川県告示第440号 | 箇所名  | 中川5-1         |
|   | それ以外の区域                 |  |                    | 告示年月日   | 令和2年12月4日   | 所在地  | 足柄上郡山北町中川     |

# 土砂災害警戒区域等指定図(その2-3)



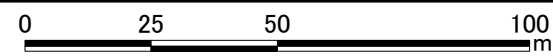
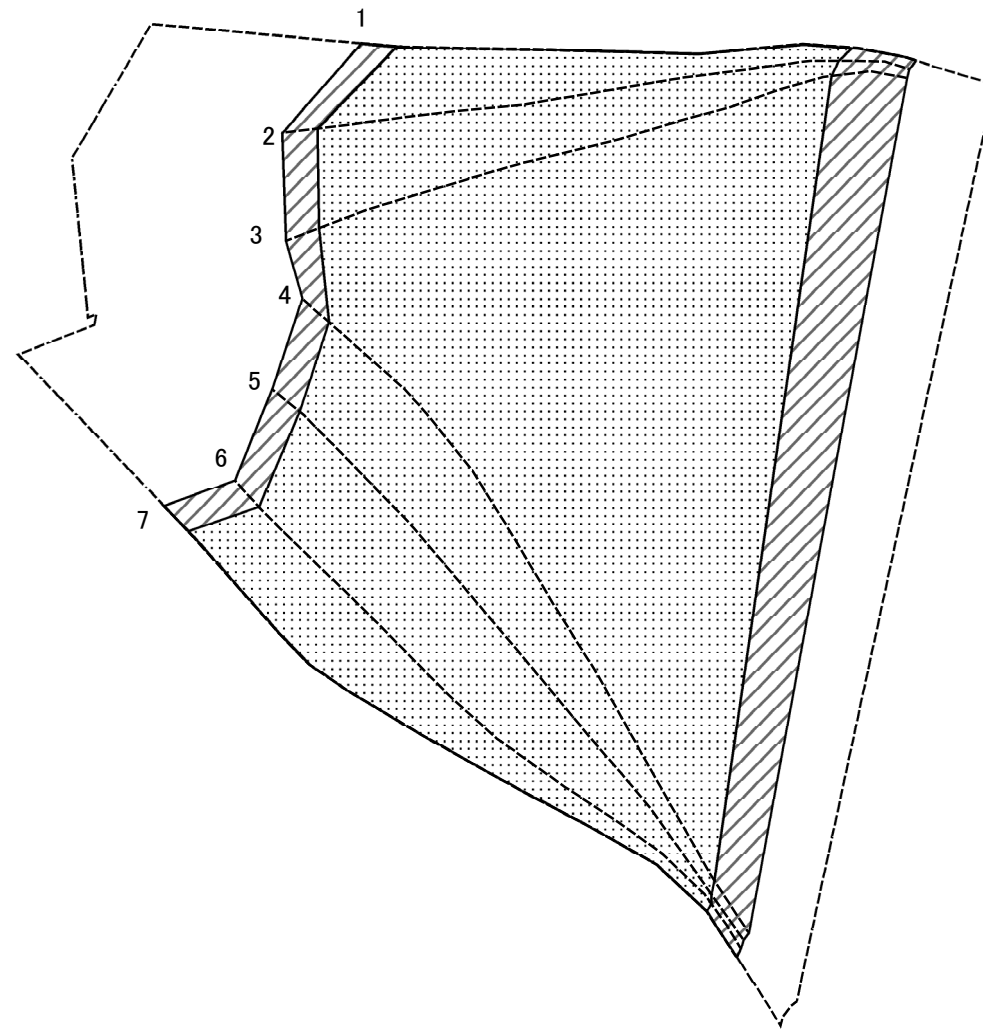
0 25 50 100  
m

図中の数字は横断測線番号を示す

|   |                         |  |                    |         |             |      |               |
|---|-------------------------|--|--------------------|---------|-------------|------|---------------|
| <b>土砂災害特別警戒区域の区域区分図</b><br>(急傾斜地の崩壊に伴う土石等の堆積により<br>建築物の地上部に作用すると想定される力) | 土砂災害防止法施行令第二条の基準に該当する区域 |  | N<br>縮尺<br>1:1,500 | 自然現象の種類 | 急傾斜地の崩壊     | 箇所番号 | 364-H24-005-1 |
|   | 土砂災害防止法施行令第三条の基準に該当する区域 |  |                    | 告示番号    | 神奈川県告示第440号 | 箇所名  | 中川5-1         |
|   | それ以外の区域                 |  |                    | 告示年月日   | 令和2年12月4日   | 所在地  | 足柄上郡山北町中川     |



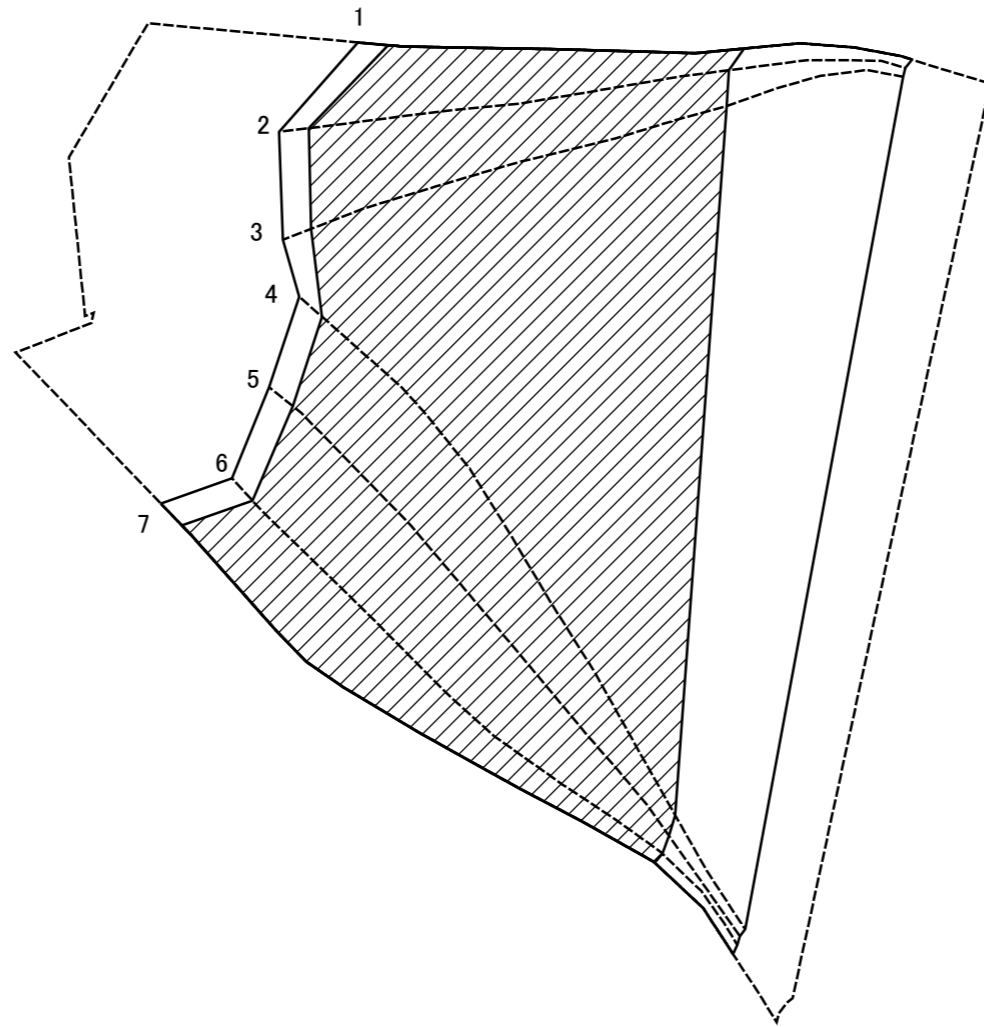
# 土砂災害警戒区域等指定図(その2-2)



図中の数字は横断測線番号を示す

|   |                         |  |                    |         |             |      |               |
|---|-------------------------|--|--------------------|---------|-------------|------|---------------|
| <b>土砂災害特別警戒区域の区域区分図</b><br>(急傾斜地の崩壊に伴う土石等の移動により<br>建築物の地上部に作用すると想定される力) | 土砂災害防止法施行令第二条の基準に該当する区域 |  | N<br>縮尺<br>1:1,500 | 自然現象の種類 | 急傾斜地の崩壊     | 箇所番号 | 364-H24-005-2 |
|   | 土砂災害防止法施行令第三条の基準に該当する区域 |  |                    | 告示番号    | 神奈川県告示第440号 | 箇所名  | 中川5-2         |
|   | それ以外の区域                 |  |                    | 告示年月日   | 令和2年12月4日   | 所在地  | 足柄上郡山北町中川     |

# 土砂災害警戒区域等指定図(その2-3)



0 25 50 100  
m

図中の数字は横断測線番号を示す

|   |                         |  |                    |         |             |      |               |
|---|-------------------------|--|--------------------|---------|-------------|------|---------------|
| <b>土砂災害特別警戒区域の区域区分図</b><br>(急傾斜地の崩壊に伴う土石等の堆積により<br>建築物の地上部に作用すると想定される力) | 土砂災害防止法施行令第二条の基準に該当する区域 |  | N<br>縮尺<br>1:1,500 | 自然現象の種類 | 急傾斜地の崩壊     | 箇所番号 | 364-H24-005-2 |
|   | 土砂災害防止法施行令第三条の基準に該当する区域 |  |                    | 告示番号    | 神奈川県告示第440号 | 箇所名  | 中川5-2         |
|   | それ以外の区域                 |  |                    | 告示年月日   | 令和2年12月4日   | 所在地  | 足柄上郡山北町中川     |

