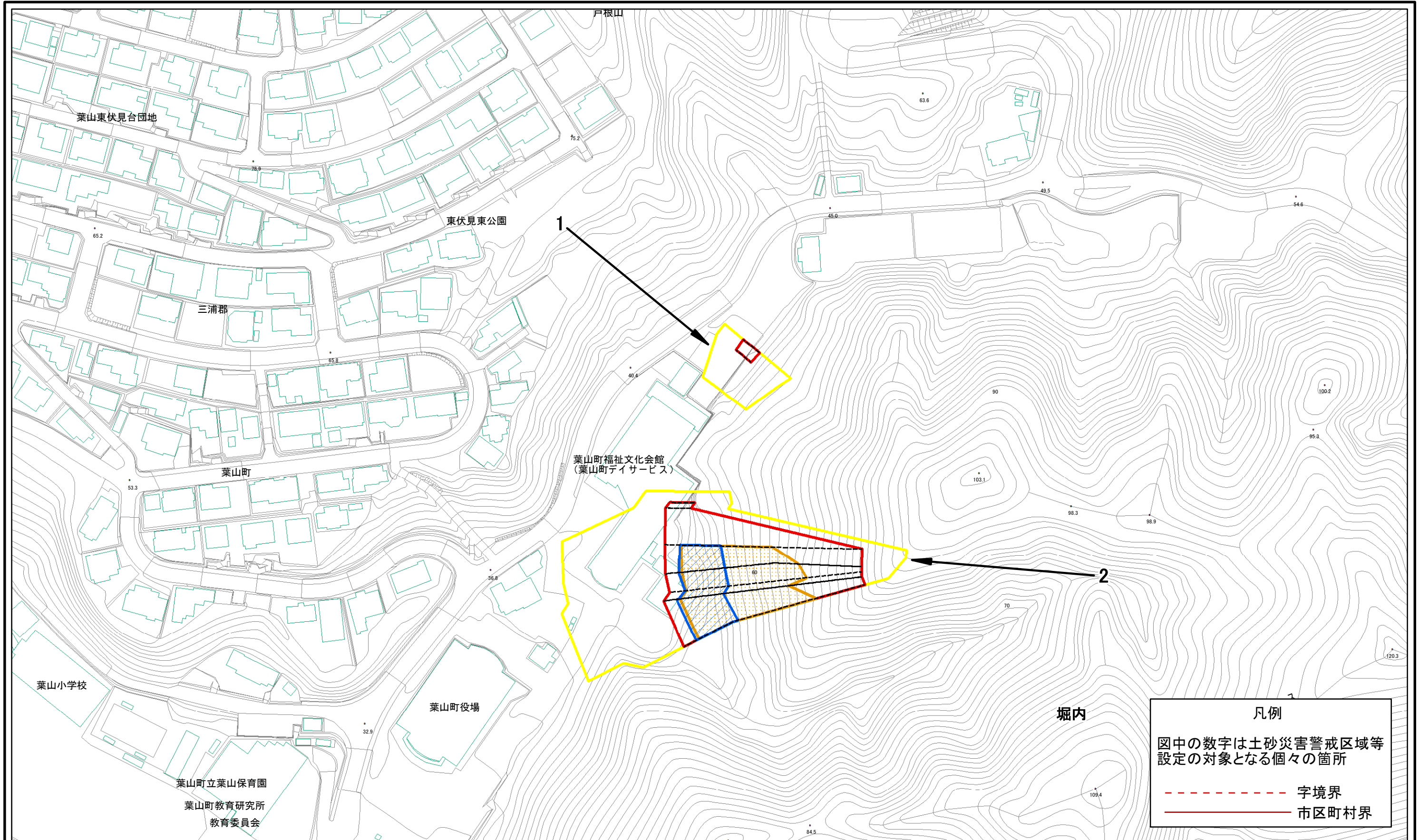


土砂災害警戒区域等指定図(その2-1)



0 25 50 100 m

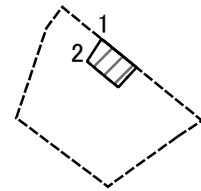
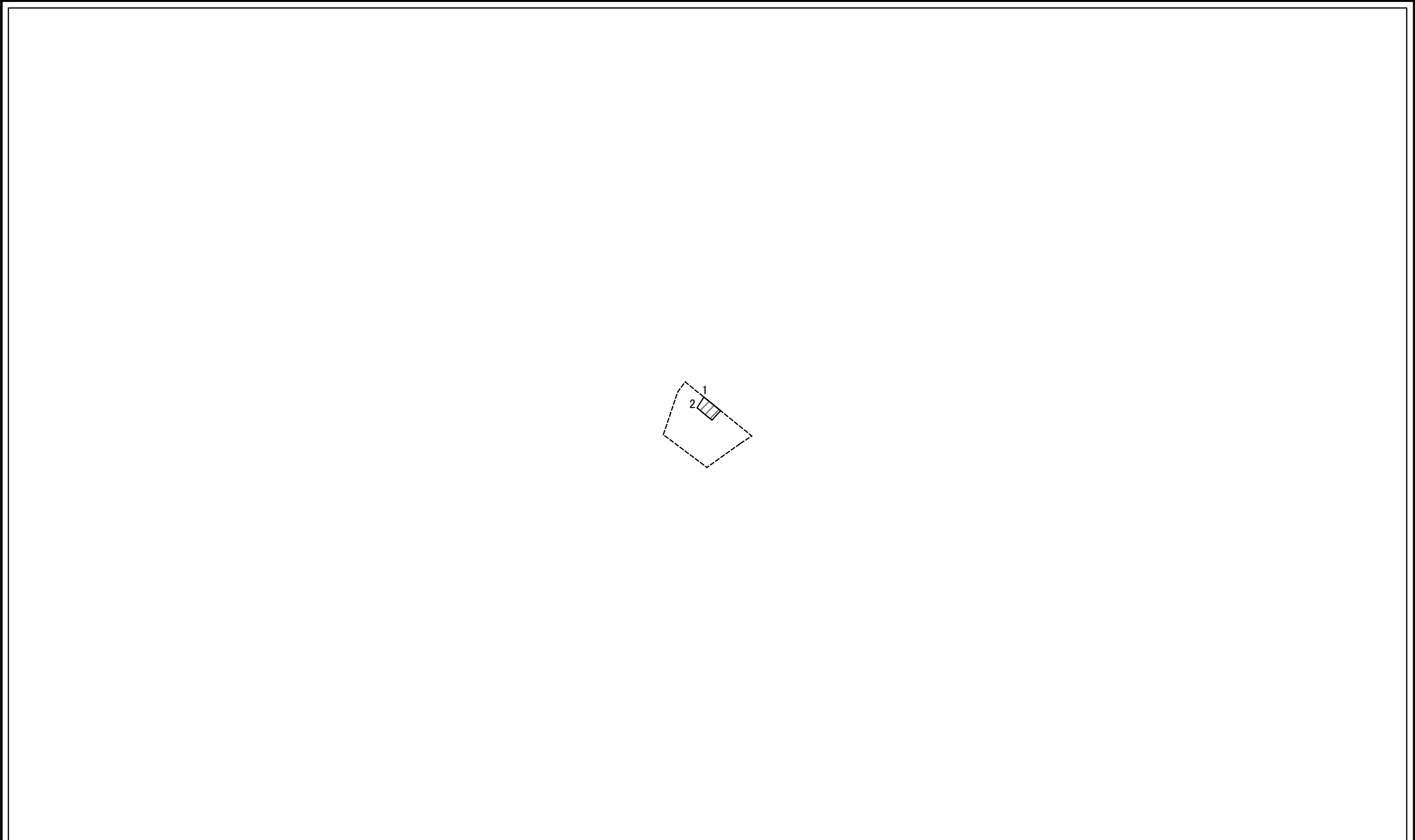
土砂災害警戒区域・土砂災害特別警戒区域
区域図

土砂災害防止法施行令第二条の基準に該当する区域
 土砂災害防止法施行令第三条の基準に該当する区域
 それ以外の区域

縮尺
1:1,500

自然現象の種類	急傾斜地の崩壊	箇所番号	301-H21-018
告示番号	神奈川県告示第115号	箇所名	堀内18
告示年月日	令和3年3月16日	所在地	三浦郡葉山町堀内

土砂災害警戒区域等指定図(その2-2)

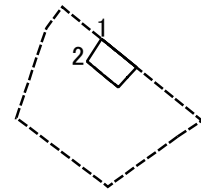
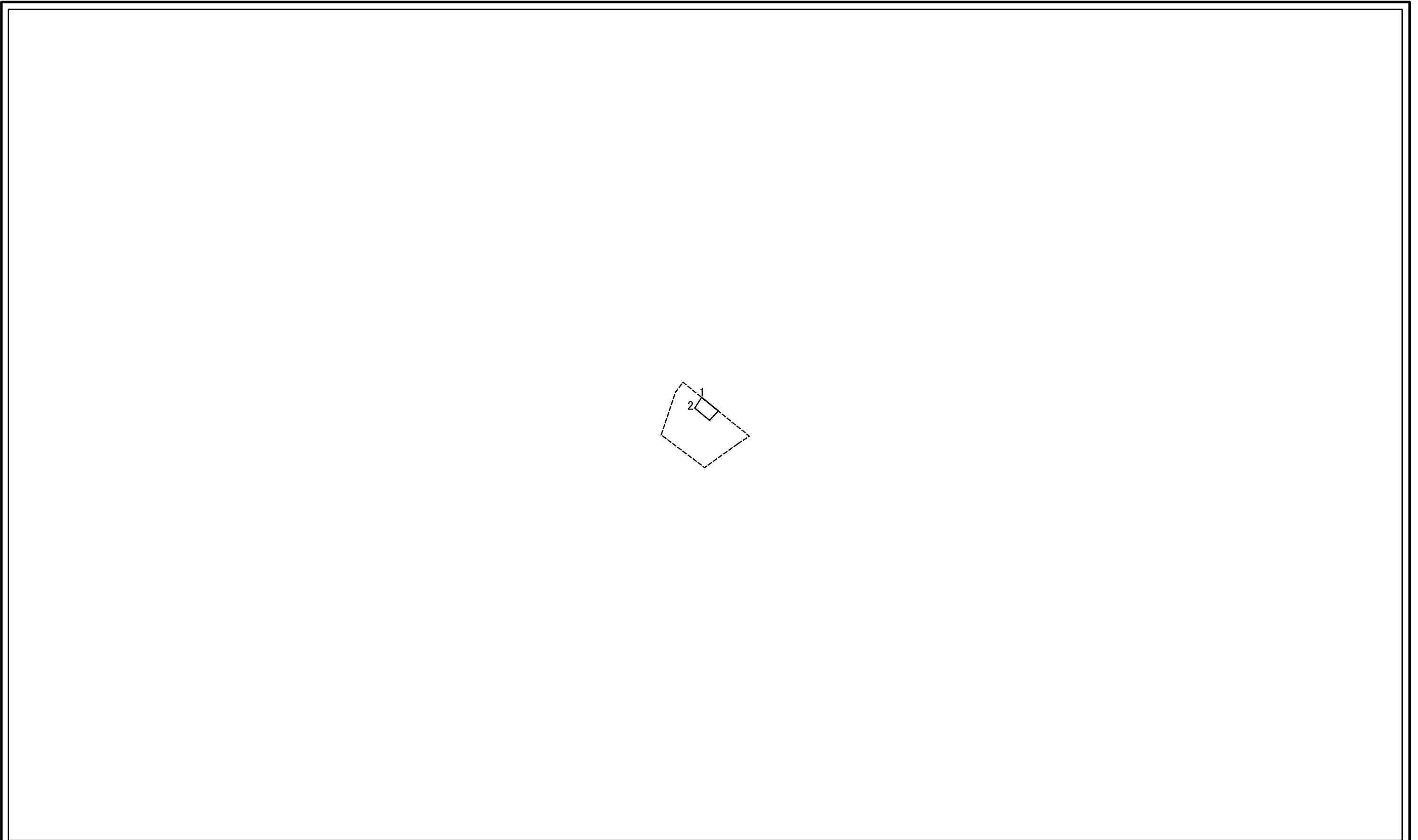


0 25 50 100
m

図中の数字は横断測線番号を示す

土砂災害特別警戒区域の区域区分図 (急傾斜地の崩壊に伴う土石等の移動により 建築物の地上部に作用すると想定される力)	土砂災害防止法施行令第二条の基準に該当する区域			N 縮尺 1:1,500	自然現象 の種類	急傾斜地の崩壊	箇所番号	301-H21-018-1
	土砂災害防止法 施行令第三条の 基準に該当する 区域	土石等の(移動)高さが1m以下の場合、 土石等の移動による力が100kN/mを超える区域			告示番号	神奈川県告示第115号	箇所名	堀内18-1
		それ以外の区域			告示年月日	令和3年3月16日	所在地	三浦郡葉山町堀内

土砂災害警戒区域等指定図(その2-3)

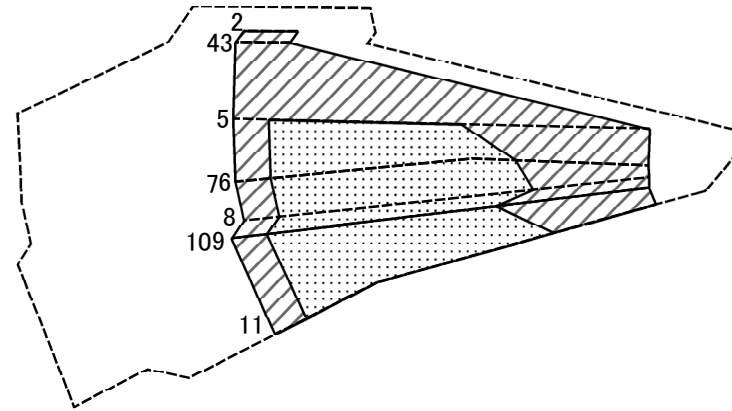


0 25 50 100
m

図中の数字は横断測線番号を示す

土砂災害特別警戒区域の区域区分図 (急傾斜地の崩壊に伴う土石等の堆積により 建築物の地上部に作用すると想定される力)	土砂災害防止法施行令第二条の基準に該当する区域		N 縮尺 1:1,500	自然現象 の種類	急傾斜地の崩壊	箇所番号	301-H21-018-1
	土砂災害防止法 施行令第三条の 基準に該当する 区域			告示番号	神奈川県告示第115号	箇所名	堀内18-1
	それ以外の区域			告示年月日	令和3年3月16日	所在地	三浦郡葉山町堀内

土砂災害警戒区域等指定図(その2-2)

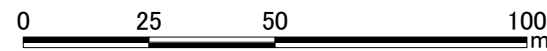
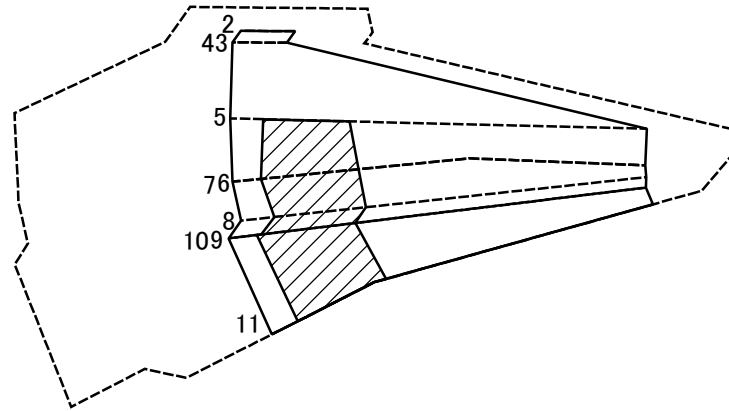


0 25 50 100
m

図中の数字は横断測線番号を示す

土砂災害特別警戒区域の区域区分図 (急傾斜地の崩壊に伴う土石等の移動により 建築物の地上部に作用すると想定される力)	土砂災害防止法施行令第二条の基準に該当する区域		N 縮尺 1:1,500	自然現象の種類	急傾斜地の崩壊	箇所番号	301-H21-018-2	
	土砂災害防止法施行令第三条の基準に該当する区域	土石等の(移動)高さが1m以下の場合、土石等の移動による力が100kN/mを超える区域			告示番号	神奈川県告示第115号	箇所名	堀内18-2
	それ以外の区域			告示年月日	令和3年3月16日	所在地	三浦郡葉山町堀内	

土砂災害警戒区域等指定図(その2-3)



図中の数字は横断測線番号を示す

土砂災害特別警戒区域の区域区分図 (急傾斜地の崩壊に伴う土石等の堆積により 建築物の地上部に作用すると想定される力)	土砂災害防止法施行令第二条の基準に該当する区域		N 縮尺 1:1,500	自然現象の種類	急傾斜地の崩壊	箇所番号	301-H21-018-2
	土砂災害防止法施行令第三条の基準に該当する区域			告示番号	神奈川県告示第115号	箇所名	堀内18-2
	それ以外の区域			告示年月日	令和3年3月16日	所在地	三浦郡葉山町堀内

土砂災害警戒区域等指定図書(その3)

(1/1)

横断測線の区間	土石等の移動により建築物の地上部に作用すると想定される力				土石等の堆積により建築物の地上部に作用すると想定される力				横断測線の区間	土石等の移動により建築物の地上部に作用すると想定される力				土石等の堆積により建築物の地上部に作用すると想定される力			
	土石等の(移動)高さが1m以下の場合、土石等の移動による力が100kN/m ² を超える区域		それ以外の区域		土石等の堆積の高さが3mを超える区域		それ以外の区域			土石等の(移動)高さが1m以下の場合、土石等の移動による力が100kN/m ² を超える区域		それ以外の区域		土石等の堆積の高さが3mを超える区域		それ以外の区域	
	力の大きさのうち最大のもの (kN/m ²)	土石等の高さ (m)	力の大きさのうち最大のもの (kN/m ²)	土石等の高さ (m)	力の大きさのうち最大のもの (kN/m ²)	土石等の高さ (m)	力の大きさのうち最大のもの (kN/m ²)	土石等の高さ (m)		力の大きさのうち最大のもの (kN/m ²)	土石等の高さ (m)	力の大きさのうち最大のもの (kN/m ²)	土石等の高さ (m)	力の大きさのうち最大のもの (kN/m ²)	土石等の高さ (m)	力の大きさのうち最大のもの (kN/m ²)	土石等の高さ (m)
1 ~ 2	-	-	-	-	-	-	-	-	-	-	-	-	-	-	-	-	
2 ~ 3	-	-	81.57	0.75	-	-	10.26	1.92									
3 ~ 4																	
4 ~ 5	-	-	100.00	0.75	-	-	16.05	3.00									
5 ~ 6	105.19	0.75	100.00	0.75	19.60	3.66	16.05	3.00									
6 ~ 7																	
7 ~ 8	106.96	0.75	100.00	0.75	19.60	3.66	16.05	3.00									
8 ~ 9	106.96	0.75	100.00	0.75	17.89	3.34	16.05	3.00									
9 ~ 10																	
10 ~ 11	108.48	0.75	100.00	0.75	19.90	3.72	16.05	3.00									
~																	
~																	
~																	
~																	
~																	
~																	
~																	
~																	
~																	
~																	
~																	
~																	
~																	
~																	

建築物の構造の規制に必要な衝撃に関する事項	自然現象の種類	急傾斜地の崩壊	箇所番号	301-H21-018-2
	告示番号	神奈川県告示第115号	箇所名	堀内18-2
	告示年月日	令和3年3月16日	所在地	三浦郡葉山町堀内