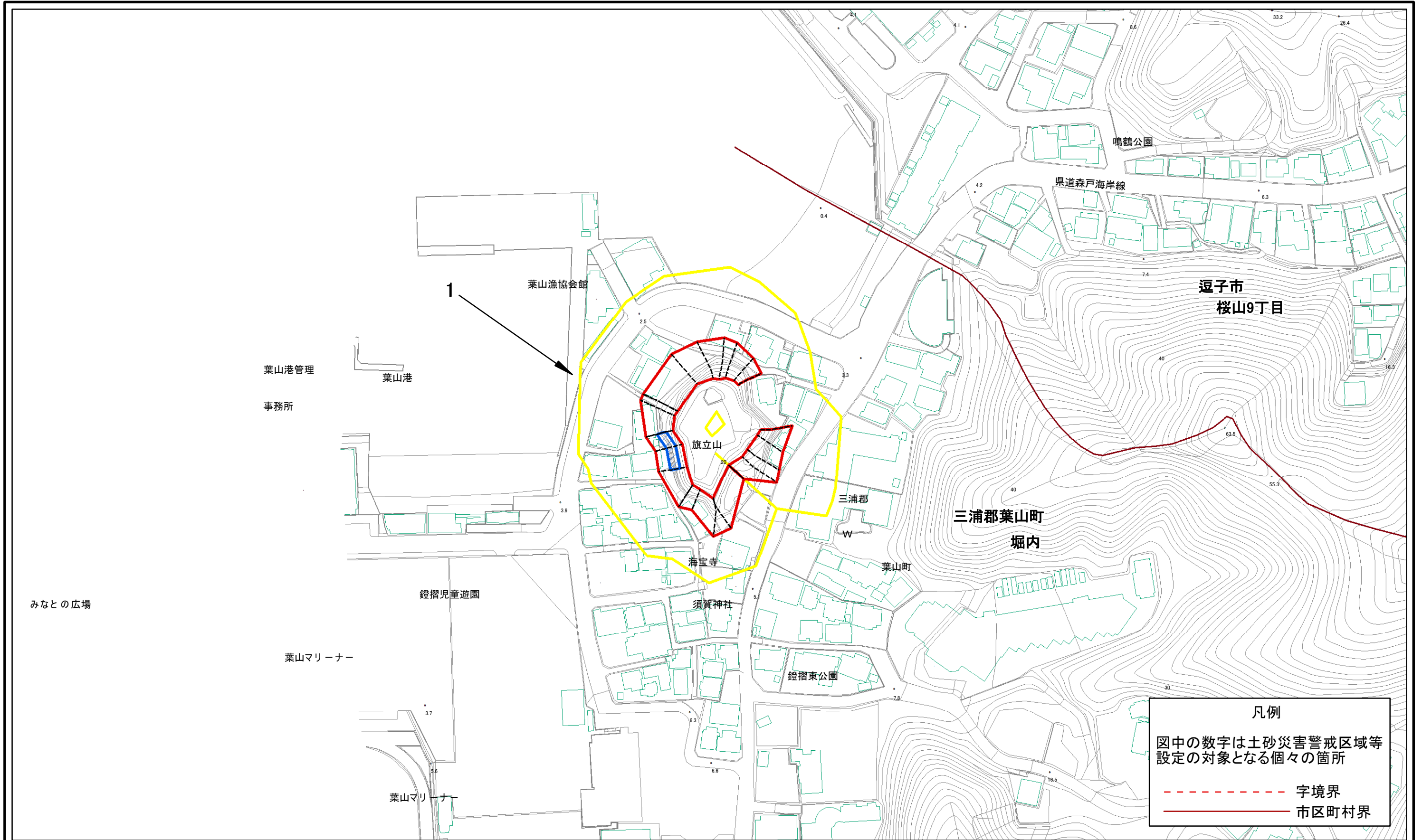


# 土砂災害警戒区域等指定図(その2-1)



**凡例**

図中の数字は土砂災害警戒区域等設定の対象となる個々の箇所

----- 字境界

———— 市区町村界

0 25 50 100 m

**土砂災害警戒区域・土砂災害特別警戒区域区域図**

土砂災害防止法施行令第二条の基準に該当する区域

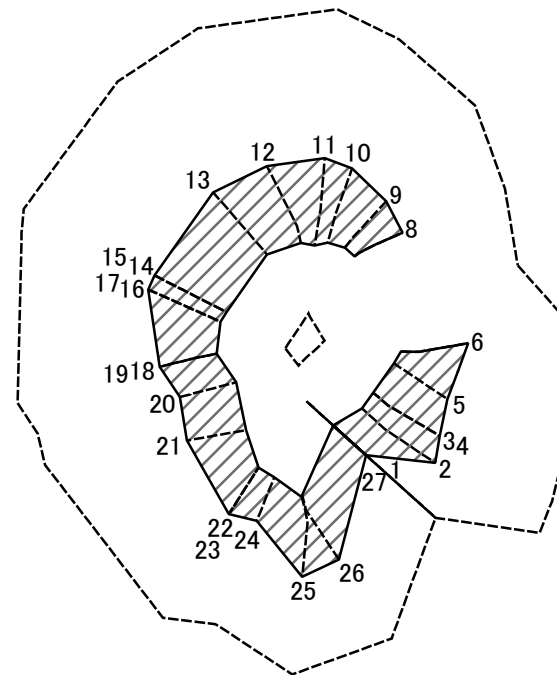
土砂災害防止法施行令第三条の基準に該当する区域

それ以外の区域

縮尺  
1:1,500

自然現象の種類	急傾斜地の崩壊	箇所番号	301-H21-001
告示番号	神奈川県告示第115号	箇所名	堀内1
告示年月日	令和3年3月16日	所在地	三浦郡葉山町堀内

# 土砂災害警戒区域等指定図(その2-2)

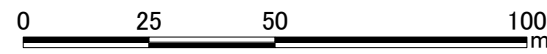
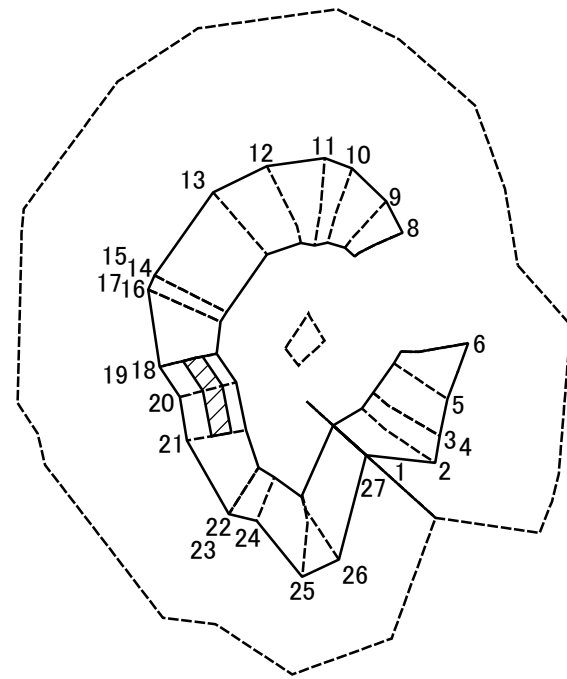


0 25 50 100  
m

図中の数字は横断測線番号を示す

<b>土砂災害特別警戒区域の区域区分図</b> (急傾斜地の崩壊に伴う土石等の移動により 建築物の地上部に作用すると想定される力)	土砂災害防止法施行令第二条の基準に該当する区域		N 縮尺 1:1,500	自然現象の種類	急傾斜地の崩壊	箇所番号	301-H21-001-1
	土砂災害防止法施行令第三条の基準に該当する区域			告示番号	神奈川県告示第115号	箇所名	堀内1-1
	それ以外の区域			告示年月日	令和3年3月16日	所在地	三浦郡葉山町堀内

# 土砂災害警戒区域等指定図(その2-3)



図中の数字は横断測線番号を示す

<b>土砂災害特別警戒区域の区域区分図</b> (急傾斜地の崩壊に伴う土石等の堆積により 建築物の地上部に作用すると想定される力)	土砂災害防止法施行令第二条の基準に該当する区域		N 縮尺 1:1,500	自然現象の種類	急傾斜地の崩壊	箇所番号	301-H21-001-1
	土砂災害防止法施行令第三条の基準に該当する区域			告示番号	神奈川県告示第115号	箇所名	堀内1-1
	それ以外の区域			告示年月日	令和3年3月16日	所在地	三浦郡葉山町堀内

# 土砂災害警戒区域等指定図書(その3)

横断測線の区間	土石等の移動により建築物の地上部に作用すると想定される力				土石等の堆積により建築物の地上部に作用すると想定される力				横断測線の区間	土石等の移動により建築物の地上部に作用すると想定される力				土石等の堆積により建築物の地上部に作用すると想定される力			
	土石等の(移動)高さが1m以下の場合、土石等の移動による力が100kN/m <sup>2</sup> を超える区域		それ以外の区域		土石等の堆積の高さが3mを超える区域		それ以外の区域			土石等の(移動)高さが1m以下の場合、土石等の移動による力が100kN/m <sup>2</sup> を超える区域		それ以外の区域		土石等の堆積の高さが3mを超える区域		それ以外の区域	
	力の大きさのうち最大のもの(kN/m <sup>2</sup> )	土石等の高さ(m)	力の大きさのうち最大のもの(kN/m <sup>2</sup> )	土石等の高さ(m)	力の大きさのうち最大のもの(kN/m <sup>2</sup> )	土石等の高さ(m)	力の大きさのうち最大のもの(kN/m <sup>2</sup> )	土石等の高さ(m)		力の大きさのうち最大のもの(kN/m <sup>2</sup> )	土石等の高さ(m)	力の大きさのうち最大のもの(kN/m <sup>2</sup> )	土石等の高さ(m)	力の大きさのうち最大のもの(kN/m <sup>2</sup> )	土石等の高さ(m)	力の大きさのうち最大のもの(kN/m <sup>2</sup> )	土石等の高さ(m)
1 ~ 2	-	-	100.00	0.75	-	-	15.62	2.92	~								
2 ~ 3	-	-	100.00	0.75	-	-	15.33	2.87	~								
3 ~ 4									~								
4 ~ 5	-	-	92.55	0.75	-	-	12.55	2.34	~								
5 ~ 6	-	-	87.32	0.75	-	-	12.55	2.34	~								
6 ~ 7	-	-	-	-	-	-	-	-	~								
7 ~ 8	-	-	-	-	-	-	-	-	~								
8 ~ 9	-	-	74.25	0.75	-	-	15.56	2.91	~								
9 ~ 10	-	-	89.56	0.75	-	-	15.56	2.91	~								
10 ~ 11	-	-	95.69	0.75	-	-	14.51	2.71	~								
11 ~ 12	-	-	95.69	0.75	-	-	14.64	2.74	~								
12 ~ 13	-	-	91.47	0.75	-	-	14.64	2.74	~								
13 ~ 14	-	-	91.17	0.75	-	-	15.91	2.97	~								
14 ~ 15									~								
15 ~ 16	-	-	89.99	0.75	-	-	11.87	2.22	~								
16 ~ 17									~								
17 ~ 18	-	-	89.99	0.75	-	-	13.33	2.49	~								
18 ~ 19									~								
19 ~ 20	-	-	65.99	0.75	16.46	3.08	16.05	3.00	~								
20 ~ 21	-	-	68.80	0.75	16.46	3.08	16.05	3.00	~								
21 ~ 22	-	-	68.80	0.75	-	-	16.05	3.00	~								
22 ~ 23									~								
23 ~ 24	-	-	68.12	0.75	-	-	16.05	3.00	~								
24 ~ 25	-	-	96.69	0.75	-	-	16.05	3.00	~								
25 ~ 26	-	-	96.69	0.75	-	-	12.77	2.39	~								
26 ~ 27	-	-	93.93	0.75	-	-	15.62	2.92	~								

建築物の構造の規制に必要な衝撃に関する事項	自然現象の種類	急傾斜地の崩壊	箇所番号	301-H21-001-1
	告示番号	神奈川県告示第115号	箇所名	堀内1-1
	告示年月日	令和3年3月16日	所在地	三浦郡葉山町堀内