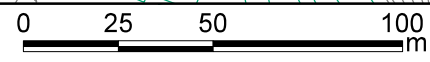
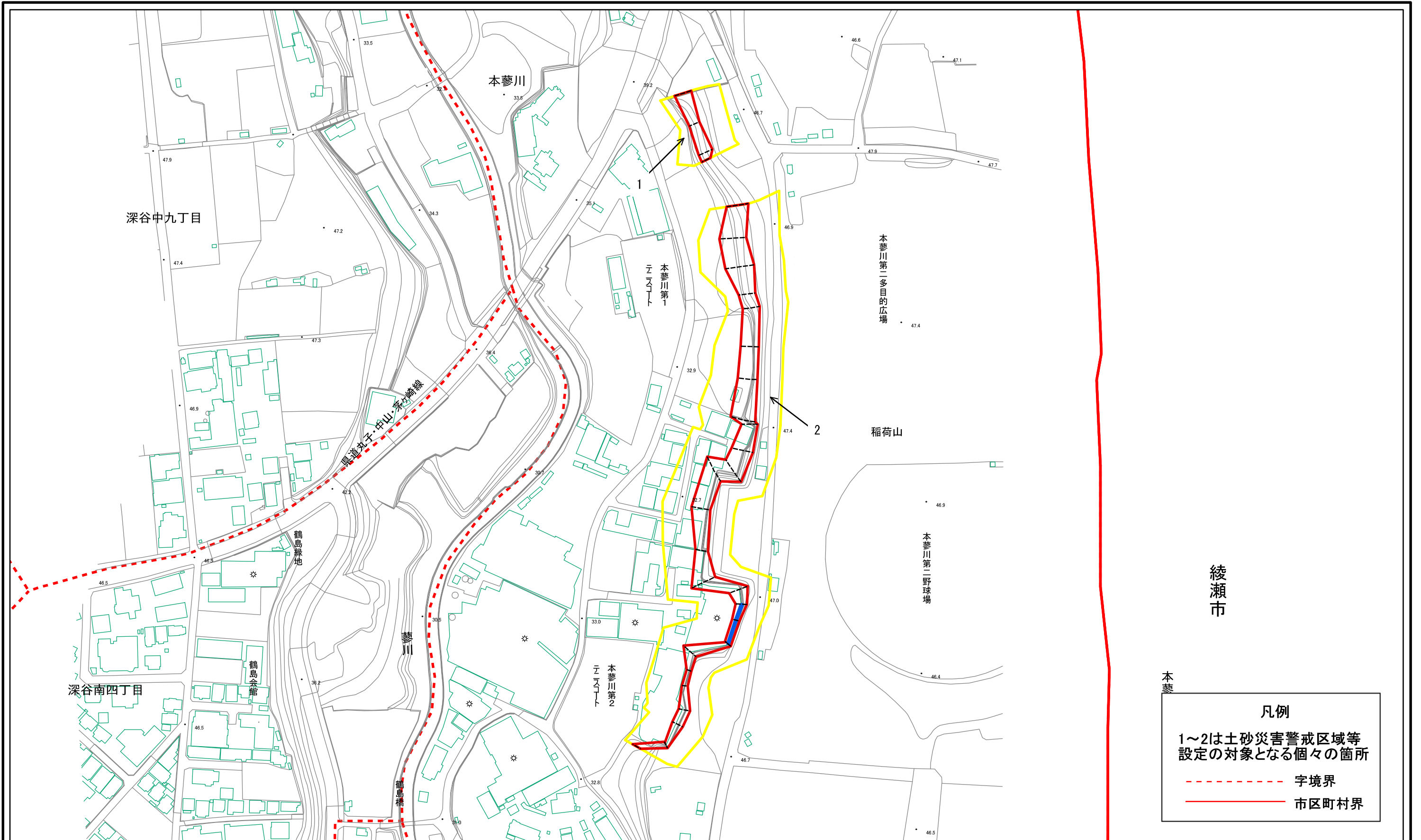


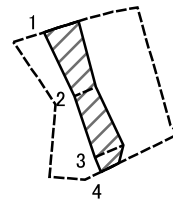
土砂災害警戒区域等指定図(その2-1)



凡例
 1~2は土砂災害警戒区域等
 設定の対象となる個々の箇所
 - - - 字境界
 ——— 市区町村界

土砂災害警戒区域・土砂災害特別警戒区域 区域図	土砂災害防止法施行令第二条の基準に該当する区域		N 縮尺 1:2,000	自然現象の種類	急傾斜地の崩壊	箇所番号	218-R01-007
	土砂災害防止法施行令第三条の基準に該当する区域			告示番号	神奈川県告示第421号	箇所名	本蓼川2
	それ以外の区域			告示年月日	令和3年5月25日	所在地	綾瀬市本蓼川

土砂災害警戒区域等指定図(その2-2)



0 25 50 100
m

図中の数字は横断測線番号を示す

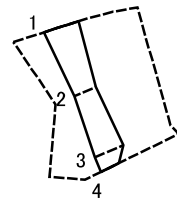
土砂災害特別警戒区域の区域区分図
(急傾斜地の崩壊に伴う土石等の移動により
建築物の地上部に作用すると想定される力)

土砂災害防止法施行令第二条の基準に該当する区域	
土砂災害防止法施行令第三条の基準に該当する区域	
それ以外の区域	

N
縮尺
1:2,000

自然現象の種類	急傾斜地の崩壊	箇所番号	218-R01-007-1
告示番号	神奈川県告示第421号	箇所名	本蓼川2-1
告示年月日	令和3年5月25日	所在地	綾瀬市本蓼川

土砂災害警戒区域等指定図(その2-3)



0 25 50 100
m

図中の数字は横断測線番号を示す

土砂災害特別警戒区域の区域区分図
(急傾斜地の崩壊に伴う土石等の堆積により
建築物の地上部に作用すると想定される力)

土砂災害防止法施行令第二条の基準に該当する区域



N

自然現象
の種類

急傾斜地の崩壊

箇所番号

218-R01-007-1

土砂災害防止法
施行令第三条の
基準に該当する
区域

土石等の堆積の高さが3mを超える区域



縮尺

告示番号

神奈川県告示第421号

箇所名

本蓼川2-1

区域

それ以外の区域



1:2,000

告示年月日

令和3年5月25日

所在地

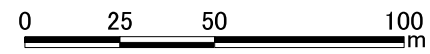
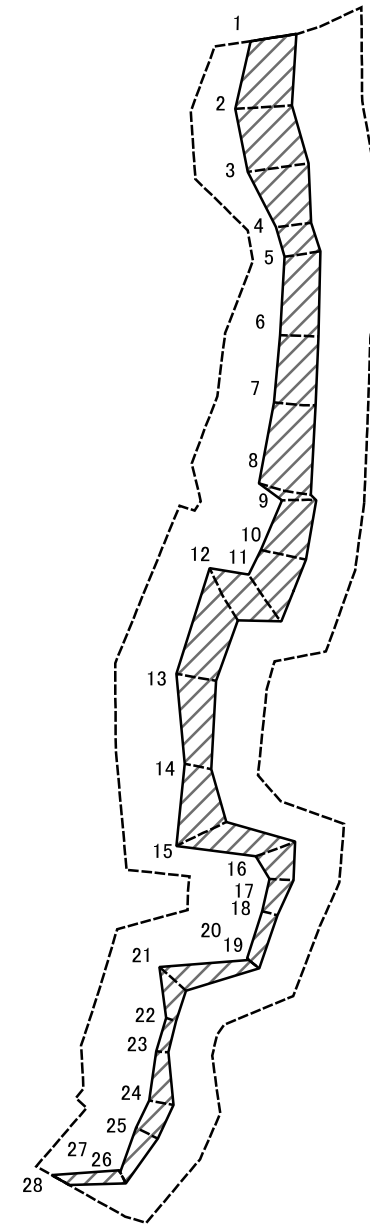
綾瀬市本蓼川

土砂災害警戒区域等指定図書(その3)

横断測線の区間	土石等の移動により建築物の地上部に作用すると想定される力				土石等の堆積により建築物の地上部に作用すると想定される力				横断測線の区間	土石等の移動により建築物の地上部に作用すると想定される力				土石等の堆積により建築物の地上部に作用すると想定される力			
	土石等の(移動)高さが1m以下の場合、土石等の移動による力が100kN/m ² を超える区域		それ以外の区域		土石等の堆積の高さが3mを超える区域		それ以外の区域			土石等の(移動)高さが1m以下の場合、土石等の移動による力が100kN/m ² を超える区域		それ以外の区域		土石等の堆積の高さが3mを超える区域		それ以外の区域	
	力の大きさのうち最大のもの (kN/m ²)	土石等の高さ (m)	力の大きさのうち最大のもの (kN/m ²)	土石等の高さ (m)	力の大きさのうち最大のもの (kN/m ²)	土石等の高さ (m)	力の大きさのうち最大のもの (kN/m ²)	土石等の高さ (m)		力の大きさのうち最大のもの (kN/m ²)	土石等の高さ (m)	力の大きさのうち最大のもの (kN/m ²)	土石等の高さ (m)	力の大きさのうち最大のもの (kN/m ²)	土石等の高さ (m)	力の大きさのうち最大のもの (kN/m ²)	土石等の高さ (m)
1 ~ 2	-	-	78.43	0.75	-	-	11.63	1.83	~								
2 ~ 3	-	-	64.68	0.75	-	-	14.55	2.29	~								
3 ~ 4	-	-	61.68	0.75	-	-	14.55	2.29	~								
~									~								
~									~								
~									~								
~									~								
~									~								
~									~								
~									~								
~									~								
~									~								
~									~								
~									~								
~									~								
~									~								
~									~								
~									~								
~									~								
~									~								
~									~								
~									~								
~									~								
~									~								
~									~								
~									~								
~									~								
~									~								
~									~								
~									~								
~									~								

建築物の構造の規制に必要な衝撃に関する事項	自然現象の種類	急傾斜地の崩壊	箇所番号	218-R01-007-1
	告示番号	神奈川県告示第421号	箇所名	本蓼川2-1
	告示年月日	令和3年5月25日	所在地	綾瀬市本蓼川

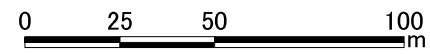
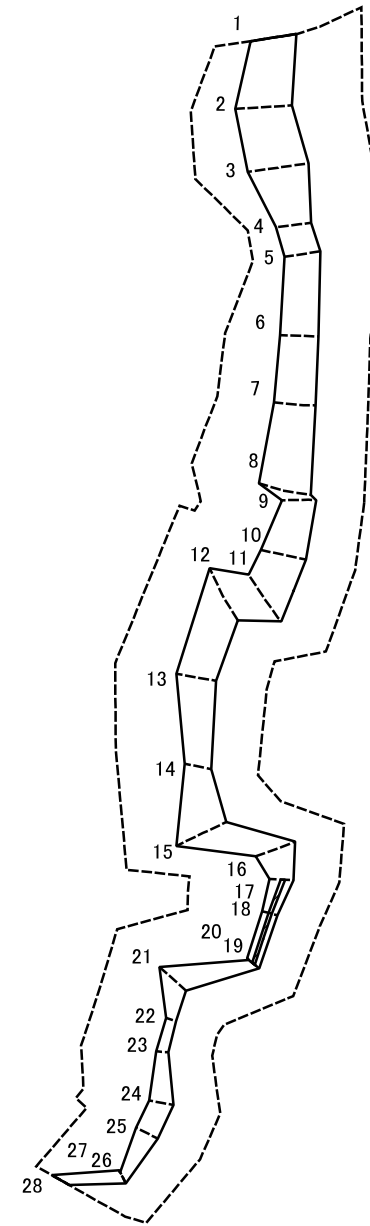
土砂災害警戒区域等指定図(その2-2)



図中の数字は横断測線番号を示す

土砂災害特別警戒区域の区域区分図 (急傾斜地の崩壊に伴う土石等の移動により 建築物の地上部に作用すると想定される力)	土砂災害防止法施行令第二条の基準に該当する区域		N 縮尺 1:2,000	自然現象の種類	急傾斜地の崩壊	箇所番号	218-R01-007-2
	土砂災害防止法施行令第三条の基準に該当する区域			告示番号	神奈川県告示第421号	箇所名	本蓼川2-2
	それ以外の区域			告示年月日	令和3年5月25日	所在地	綾瀬市本蓼川

土砂災害警戒区域等指定図(その2-3)



図中の数字は横断測線番号を示す

土砂災害特別警戒区域の区域区分図 (急傾斜地の崩壊に伴う土石等の堆積により 建築物の地上部に作用すると想定される力)	土砂災害防止法施行令第二条の基準に該当する区域		N 縮尺 1:2,000	自然現象の種類	急傾斜地の崩壊	箇所番号	218-R01-007-2
	土砂災害防止法施行令第三条の基準に該当する区域			告示番号	神奈川県告示第421号	箇所名	本蓼川2-2
	それ以外の区域			告示年月日	令和3年5月25日	所在地	綾瀬市本蓼川

土砂災害警戒区域等指定図書(その3)

横断測線の区間	土石等の移動により建築物の地上部に作用すると想定される力				土石等の堆積により建築物の地上部に作用すると想定される力				横断測線の区間	土石等の移動により建築物の地上部に作用すると想定される力				土石等の堆積により建築物の地上部に作用すると想定される力			
	土石等の(移動)高さが1m以下の場合、土石等の移動による力が100kN/m ² を超える区域		それ以外の区域		土石等の堆積の高さが3mを超える区域		それ以外の区域			土石等の(移動)高さが1m以下の場合、土石等の移動による力が100kN/m ² を超える区域		それ以外の区域		土石等の堆積の高さが3mを超える区域		それ以外の区域	
	力の大きさのうち最大のもの(kN/m ²)	土石等の高さ(m)	力の大きさのうち最大のもの(kN/m ²)	土石等の高さ(m)	力の大きさのうち最大のもの(kN/m ²)	土石等の高さ(m)	力の大きさのうち最大のもの(kN/m ²)	土石等の高さ(m)		力の大きさのうち最大のもの(kN/m ²)	土石等の高さ(m)	力の大きさのうち最大のもの(kN/m ²)	土石等の高さ(m)	力の大きさのうち最大のもの(kN/m ²)	土石等の高さ(m)	力の大きさのうち最大のもの(kN/m ²)	土石等の高さ(m)
1 ~ 2	-	-	86.45	0.75	-	-	9.84	1.52	~								
2 ~ 3	-	-	98.27	0.75	-	-	13.40	2.07	~								
3 ~ 4	-	-	98.27	0.75	-	-	13.40	2.07	~								
4 ~ 5	-	-	78.43	0.75	-	-	11.45	1.77	~								
5 ~ 6	-	-	78.43	0.75	-	-	17.05	2.63	~								
6 ~ 7	-	-	76.20	0.75	-	-	17.05	2.63	~								
7 ~ 8	-	-	89.10	0.75	-	-	16.81	2.59	~								
8 ~ 9	-	-	89.10	0.75	-	-	19.46	3.00	~								
9 ~ 10	-	-	73.70	0.75	-	-	19.46	3.00	~								
10 ~ 11	-	-	93.47	0.75	-	-	18.05	2.78	~								
11 ~ 12	-	-	96.97	0.75	-	-	16.01	2.47	~								
12 ~ 13	-	-	96.97	0.75	-	-	17.43	2.69	~								
13 ~ 14	-	-	71.69	0.75	-	-	19.46	3.00	~								
14 ~ 15	-	-	95.51	0.75	-	-	19.46	3.00	~								
15 ~ 16	-	-	95.51	0.75	-	-	17.05	2.63	~								
16 ~ 17	-	-	75.39	0.75	-	-	19.46	3.00	~								
17 ~ 18	-	-	39.15	0.75	23.99	3.70	19.46	3.00	~								
18 ~ 19	-	-	22.55	0.75	23.99	3.70	19.46	3.00	~								
20 ~ 21	-	-	66.48	0.75	-	-	19.38	2.99	~								
21 ~ 22	-	-	66.48	0.75	-	-	19.46	3.00	~								
22 ~ 23	-	-	21.63	0.75	-	-	19.46	3.00	~								
23 ~ 24	-	-	44.30	0.75	-	-	19.43	2.99	~								
24 ~ 25	-	-	44.30	0.75	-	-	16.41	2.53	~								
25 ~ 26	-	-	43.45	0.75	-	-	19.15	2.95	~								
27 ~ 28	-	-	61.32	0.75	-	-	19.46	3.00	~								
~									~								

建築物の構造の規制に必要な衝撃に関する事項	自然現象の種類	急傾斜地の崩壊	箇所番号	218-R01-007-2
	告示番号	神奈川県告示第421号	箇所名	本蓼川2-2
	告示年月日	令和3年5月25日	所在地	綾瀬市本蓼川