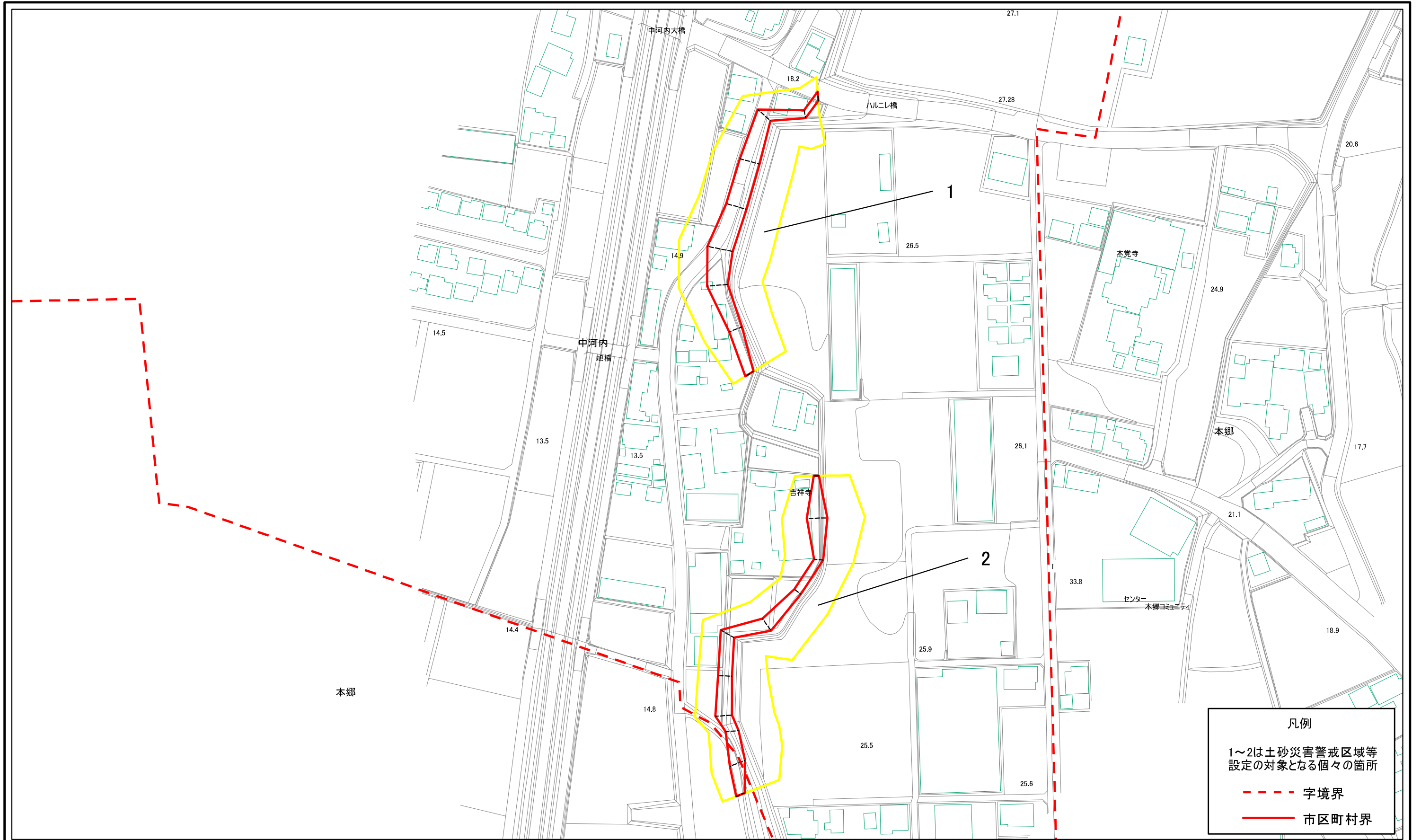


# 土砂災害警戒区域等指定図(その2-1)

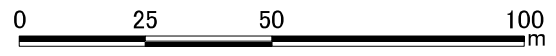


凡例

1~2は土砂災害警戒区域等  
設定の対象となる個々の箇所

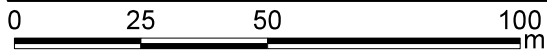
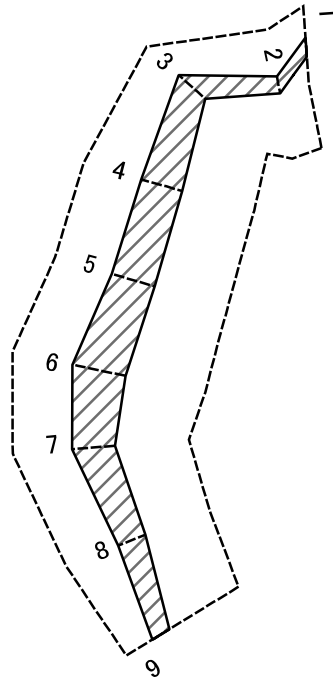
----- 字境界

———— 市区町村界



土砂災害警戒区域・土砂災害特別警戒区域 区域図	土砂災害防止法施行令第二条の基準に該当する区域		N 縮尺 1:1,500	自然現象の種類	急傾斜地の崩壊	箇所番号	215-R01-051
	土砂災害防止法施行令第三条の基準に該当する区域			告示番号	神奈川県告示第419号	箇所名	中河内2
	土砂等の(移動)高さが1m以下の場合、土砂等の移動による力が100kN/mを超える区域			告示年月日	令和3年5月25日	所在地	海老名市中河内及び本郷
	土砂等の堆積の高さが3mを超える区域						
	それ以外の区域						

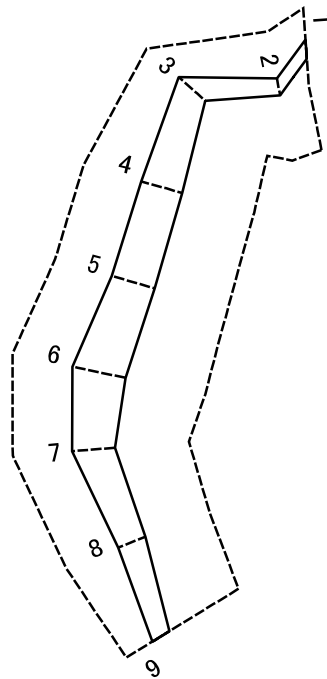
# 土砂災害警戒区域等指定図(その2-2)



土砂災害特別警戒区域の区域区分図  
(急傾斜地の崩壊に伴う土石等の移動により  
建築物の地上部に作用すると想定される力)

土砂災害防止法施行令第二条の基準に該当する区域		N 縮尺 1:1,500	自然現象の種類	急傾斜地の崩壊	箇所番号	215-R01-051-1
土砂災害防止法施行令第三条の基準に該当する区域			告示番号	神奈川県告示第419号	箇所名	中河内2-1
それ以外の区域			告示年月日	令和3年5月25日	所在地	海老名市中河内

# 土砂災害警戒区域等指定図(その2-3)



土砂災害特別警戒区域の区域区分図  
 (急傾斜地の崩壊に伴う土石等の堆積により  
 建築物の地上部に作用すると想定される力)

土砂災害防止法施行令第二条の基準に該当する区域	
土砂災害防止法施行令第三条の基準に該当する区域	
それ以外の区域	

N  
 縮尺  
 1:1,500

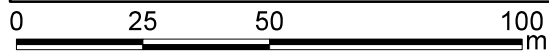
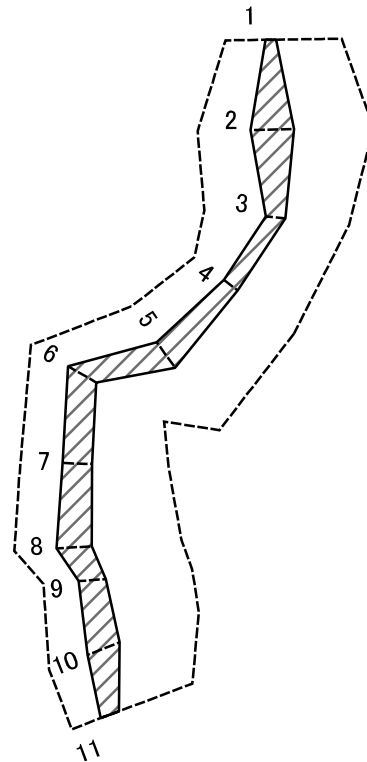
自然現象の種類	急傾斜地の崩壊	箇所番号	215-R01-051-1
告示番号	神奈川県告示第419号	箇所名	中河内2-1
告示年月日	令和3年5月25日	所在地	海老名市中河内

# 土砂災害警戒区域等指定図書(その3)

横断測線の区間	土石等の移動により建築物の地上部に作用すると想定される力				土石等の堆積により建築物の地上部に作用すると想定される力				横断測線の区間	土石等の移動により建築物の地上部に作用すると想定される力				土石等の堆積により建築物の地上部に作用すると想定される力			
	土石等の(移動)高さが1m以下の場合、土石等の移動による力が100kN/m <sup>2</sup> を超える区域		それ以外の区域		土石等の堆積の高さが3mを超える区域		それ以外の区域			土石等の(移動)高さが1m以下の場合、土石等の移動による力が100kN/m <sup>2</sup> を超える区域		それ以外の区域		土石等の堆積の高さが3mを超える区域		それ以外の区域	
	力の大きさのうち最大のもの(kN/m <sup>2</sup> )	土石等の高さ(m)	力の大きさのうち最大のもの(kN/m <sup>2</sup> )	土石等の高さ(m)	力の大きさのうち最大のもの(kN/m <sup>2</sup> )	土石等の高さ(m)	力の大きさのうち最大のもの(kN/m <sup>2</sup> )	土石等の高さ(m)		力の大きさのうち最大のもの(kN/m <sup>2</sup> )	土石等の高さ(m)	力の大きさのうち最大のもの(kN/m <sup>2</sup> )	土石等の高さ(m)	力の大きさのうち最大のもの(kN/m <sup>2</sup> )	土石等の高さ(m)	力の大きさのうち最大のもの(kN/m <sup>2</sup> )	土石等の高さ(m)
1 ~ 2	-	-	53.00	0.75	-	-	12.84	2.40	~								
2 ~ 3	-	-	67.64	0.75	-	-	12.84	2.40	~								
3 ~ 4	-	-	71.54	0.75	-	-	10.84	2.02	~								
4 ~ 5	-	-	73.77	0.75	-	-	10.84	2.02	~								
5 ~ 6	-	-	80.73	0.75	-	-	10.57	1.98	~								
6 ~ 7	-	-	80.73	0.75	-	-	10.83	2.02	~								
7 ~ 8	-	-	71.56	0.75	-	-	12.01	2.24	~								
8 ~ 9	-	-	54.71	0.75	-	-	12.01	2.24	~								
~									~								
~									~								
~									~								
~									~								
~									~								
~									~								
~									~								
~									~								
~									~								
~									~								
~									~								
~									~								
~									~								
~									~								
~									~								

建築物の構造の規制に必要な衝撃に関する事項	自然現象の種類	急傾斜地の崩壊	箇所番号	215-R01-051-1
	告示番号	神奈川県告示第419号	箇所名	中河内2-1
	告示年月日	令和3年5月25日	所在地	海老名市中河内

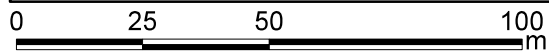
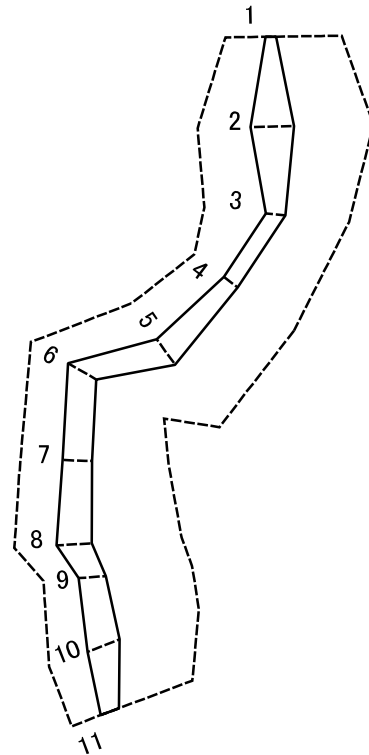
# 土砂災害警戒区域等指定図(その2-2)



土砂災害特別警戒区域の区域区分図  
(急傾斜地の崩壊に伴う土石等の移動により  
建築物の地上部に作用すると想定される力)

土砂災害防止法施行令第二条の基準に該当する区域		N 縮尺 1:1,500	自然現象の種類	急傾斜地の崩壊	箇所番号	215-R01-051-2
土砂災害防止法施行令第三条の基準に該当する区域			告示番号	神奈川県告示第419号	箇所名	中河内2-2
それ以外の区域			告示年月日	令和3年5月25日	所在地	海老名市中河内及び本郷

# 土砂災害警戒区域等指定図(その2-3)



土砂災害特別警戒区域の区域区分図  
(急傾斜地の崩壊に伴う土石等の堆積により  
建築物の地上部に作用すると想定される力)

土砂災害防止法施行令第二条の基準に該当する区域



自然現象  
の種類

急傾斜地の崩壊

箇所番号

215-R01-051-2

土砂災害防止法  
施行令第三条の  
基準に該当する  
区域

土石等の堆積の高さが3mを超える区域



縮尺

告示番号

神奈川県告示第419号

箇所名

中河内2-2

それ以外の区域



1:1,500

告示年月日

令和3年5月25日

所在地

海老名市中河内及び本郷

# 土砂災害警戒区域等指定図書(その3)

横断測線の区間	土石等の移動により建築物の地上部に作用すると想定される力				土石等の堆積により建築物の地上部に作用すると想定される力				横断測線の区間	土石等の移動により建築物の地上部に作用すると想定される力				土石等の堆積により建築物の地上部に作用すると想定される力			
	土石等の(移動)高さが1m以下の場合、土石等の移動による力が100kN/m <sup>2</sup> を超える区域		それ以外の区域		土石等の堆積の高さが3mを超える区域		それ以外の区域			土石等の(移動)高さが1m以下の場合、土石等の移動による力が100kN/m <sup>2</sup> を超える区域		それ以外の区域		土石等の堆積の高さが3mを超える区域		それ以外の区域	
	力の大きさのうち最大のもの (kN/m <sup>2</sup> )	土石等の高さ (m)	力の大きさのうち最大のもの (kN/m <sup>2</sup> )	土石等の高さ (m)	力の大きさのうち最大のもの (kN/m <sup>2</sup> )	土石等の高さ (m)	力の大きさのうち最大のもの (kN/m <sup>2</sup> )	土石等の高さ (m)		力の大きさのうち最大のもの (kN/m <sup>2</sup> )	土石等の高さ (m)	力の大きさのうち最大のもの (kN/m <sup>2</sup> )	土石等の高さ (m)	力の大きさのうち最大のもの (kN/m <sup>2</sup> )	土石等の高さ (m)	力の大きさのうち最大のもの (kN/m <sup>2</sup> )	土石等の高さ (m)
1 ~ 2	-	-	73.85	0.75	-	-	13.03	2.44	~								
2 ~ 3	-	-	73.85	0.75	-	-	13.61	2.54	~								
3 ~ 4	-	-	45.19	0.75	-	-	13.61	2.54	~								
4 ~ 5	-	-	63.35	0.75	-	-	11.64	2.17	~								
5 ~ 6	-	-	64.84	0.75	-	-	10.44	1.95	~								
6 ~ 7	-	-	64.84	0.75	-	-	10.49	1.96	~								
7 ~ 8	-	-	64.56	0.75	-	-	10.49	1.96	~								
8 ~ 9	-	-	64.56	0.75	-	-	9.07	1.69	~								
9 ~ 10	-	-	66.35	0.75	-	-	9.30	1.74	~								
10 ~ 11	-	-	66.35	0.75	-	-	10.16	1.90	~								
~									~								
~									~								
~									~								
~									~								
~									~								
~									~								
~									~								
~									~								
~									~								
~									~								
~									~								
~									~								
~									~								
~									~								
~									~								
~									~								
~									~								

建築物の構造の規制に必要な衝撃に関する事項	自然現象の種類	急傾斜地の崩壊	箇所番号	215-R01-051-2
	告示番号	神奈川県告示第419号	箇所名	中河内2-2
	告示年月日	令和3年5月25日	所在地	海老名市中河内及び本郷