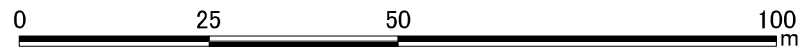
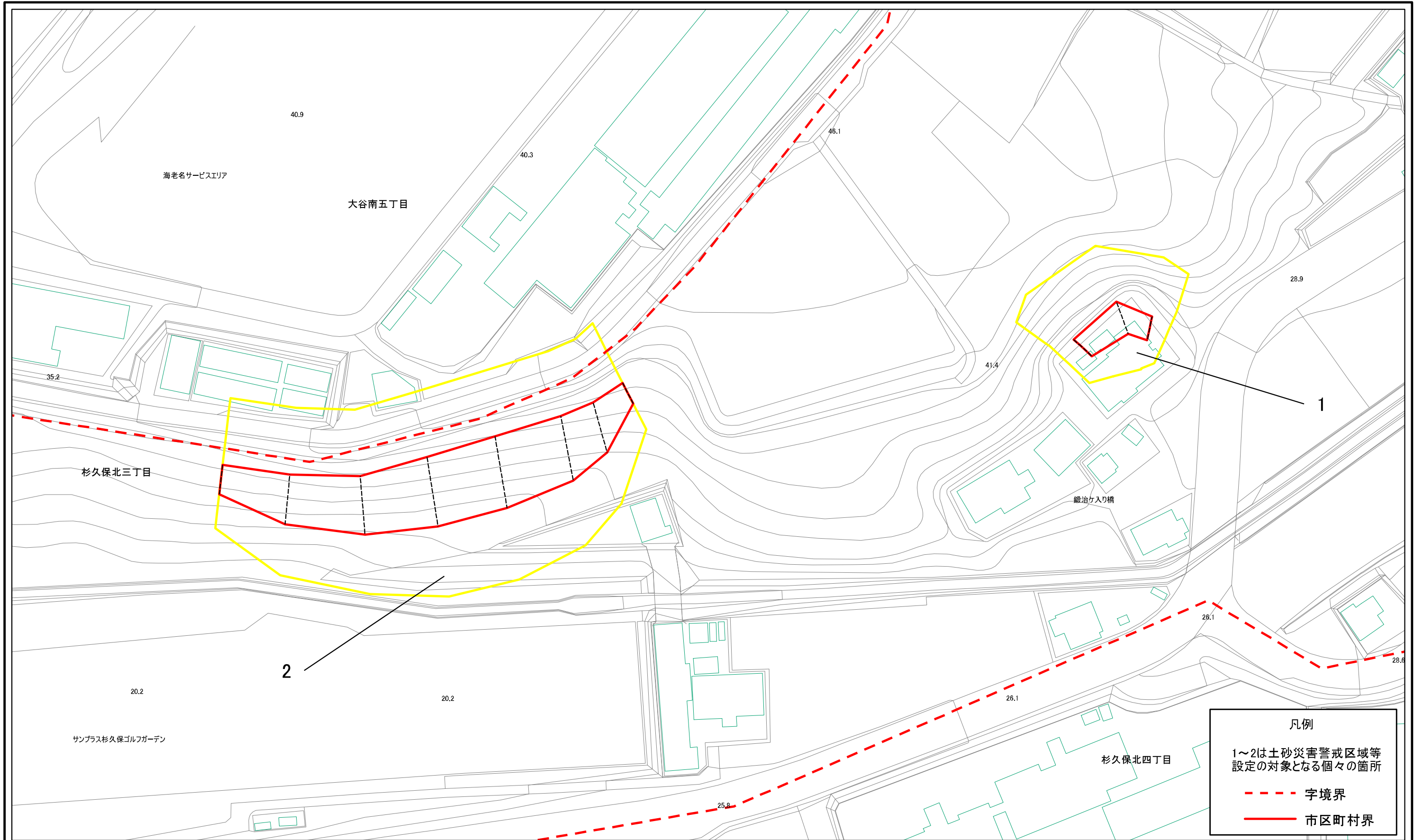
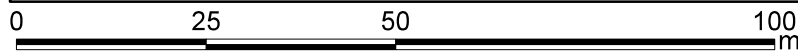
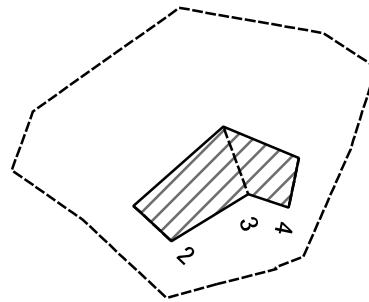


土砂災害警戒区域等指定図(その2-1)



土砂災害警戒区域・土砂災害特別警戒区域 区域図	土砂災害防止法施行令第二条の基準に該当する区域		N 縮尺 1:1,000	自然現象の種類	急傾斜地の崩壊	箇所番号	215-R01-042
	土砂災害防止法施行令第三条の基準に該当する区域			告示番号	神奈川県告示第419号	箇所名	杉久保北三丁目1
	それ以外の区域			告示年月日	令和3年5月25日	所在地	海老名市杉久保北三丁目 及び大谷南五丁目

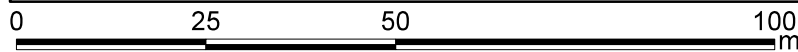
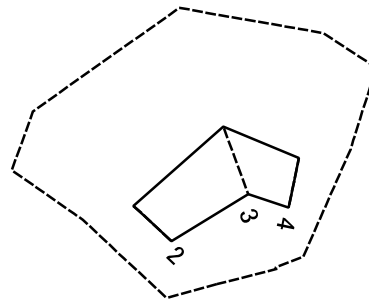
土砂災害警戒区域等指定図(その2-2)



土砂災害特別警戒区域の区域区分図
(急傾斜地の崩壊に伴う土石等の移動により
建築物の地上部に作用すると想定される力)

土砂災害防止法施行令第二条の基準に該当する区域		N 縮尺 1:1,000	自然現象の種類	急傾斜地の崩壊	箇所番号	215-R01-042-1
土砂災害防止法施行令第三条の基準に該当する区域			告示番号	神奈川県告示第419号	箇所名	杉久保北3丁目1-1
それ以外の区域			告示年月日	令和3年5月25日	所在地	海老名市杉久保北三丁目

土砂災害警戒区域等指定図(その2-3)



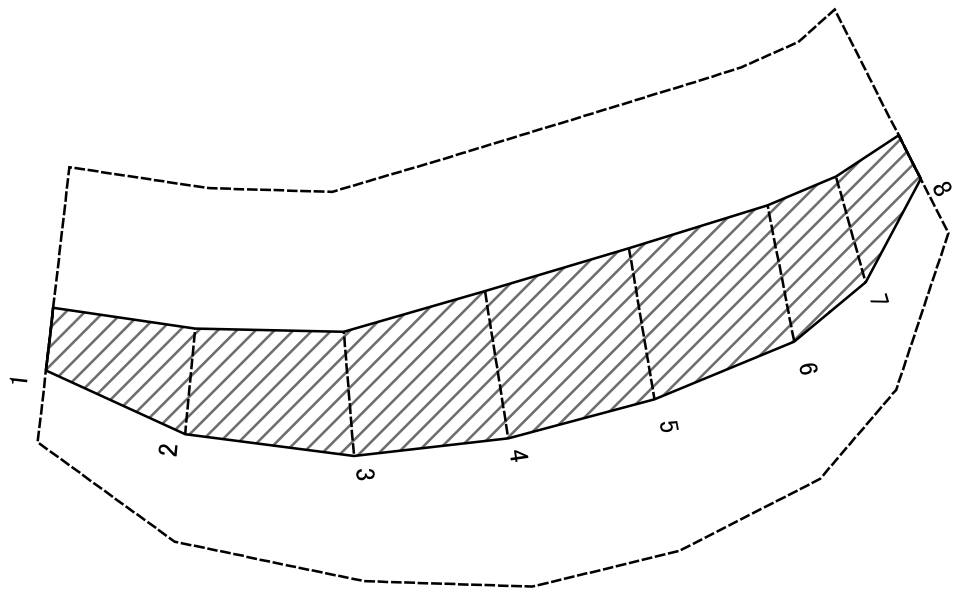
土砂災害特別警戒区域の区域区分図
(急傾斜地の崩壊に伴う土石等の堆積により
建築物の地上部に作用すると想定される力)

土砂災害防止法施行令第二条の基準に該当する区域	
土砂災害防止法 施行令第三条の 基準に該当する 区域	
それ以外の区域	

N
縮尺
1:1,000

自然現象の種類	急傾斜地の崩壊	箇所番号	215-R01-042-1
告示番号	神奈川県告示第419号	箇所名	杉久保北3丁目1-1
告示年月日	令和3年5月25日	所在地	海老名市杉久保北三丁目

土砂災害警戒区域等指定図(その2-2)



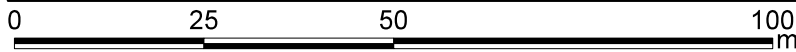
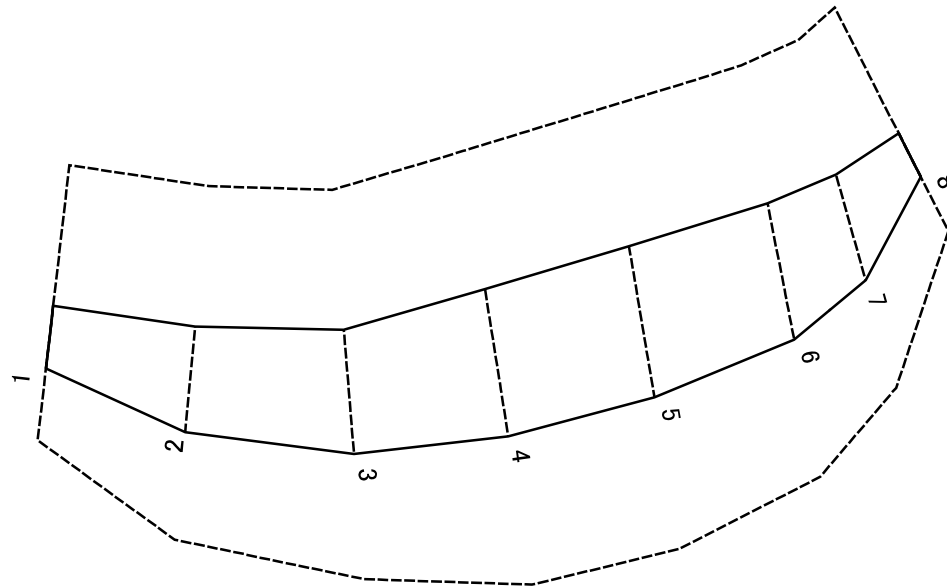
土砂災害特別警戒区域の区域区分図
(急傾斜地の崩壊に伴う土石等の移動により
建築物の地上部に作用すると想定される力)

土砂災害防止法施行令第二条の基準に該当する区域	
土砂災害防止法施行令第三条の基準に該当する区域	
それ以外の区域	

N	縮尺
1:1,000	

自然現象の種類	急傾斜地の崩壊	箇所番号	215-R01-042-2
告示番号	神奈川県告示第419号	箇所名	杉久保北3丁目1-2
告示年月日	令和3年5月25日	所在地	海老名市杉久保北三丁目 及び大谷南五丁目

土砂災害警戒区域等指定図(その2-3)



土砂災害特別警戒区域の区域区分図
(急傾斜地の崩壊に伴う土石等の堆積により建築物の地上部に作用すると想定される力)

土砂災害防止法施行令第二条の基準に該当する区域	
土砂災害防止法施行令第三条の基準に該当する区域	
それ以外の区域	

N
縮尺
1:1,000

自然現象の種類	急傾斜地の崩壊	箇所番号	215-R01-042-2
告示番号	神奈川県告示第419号	箇所名	杉久保北3丁目1-2
告示年月日	令和3年5月25日	所在地	海老名市杉久保北三丁目及び大谷南五丁目

