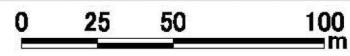
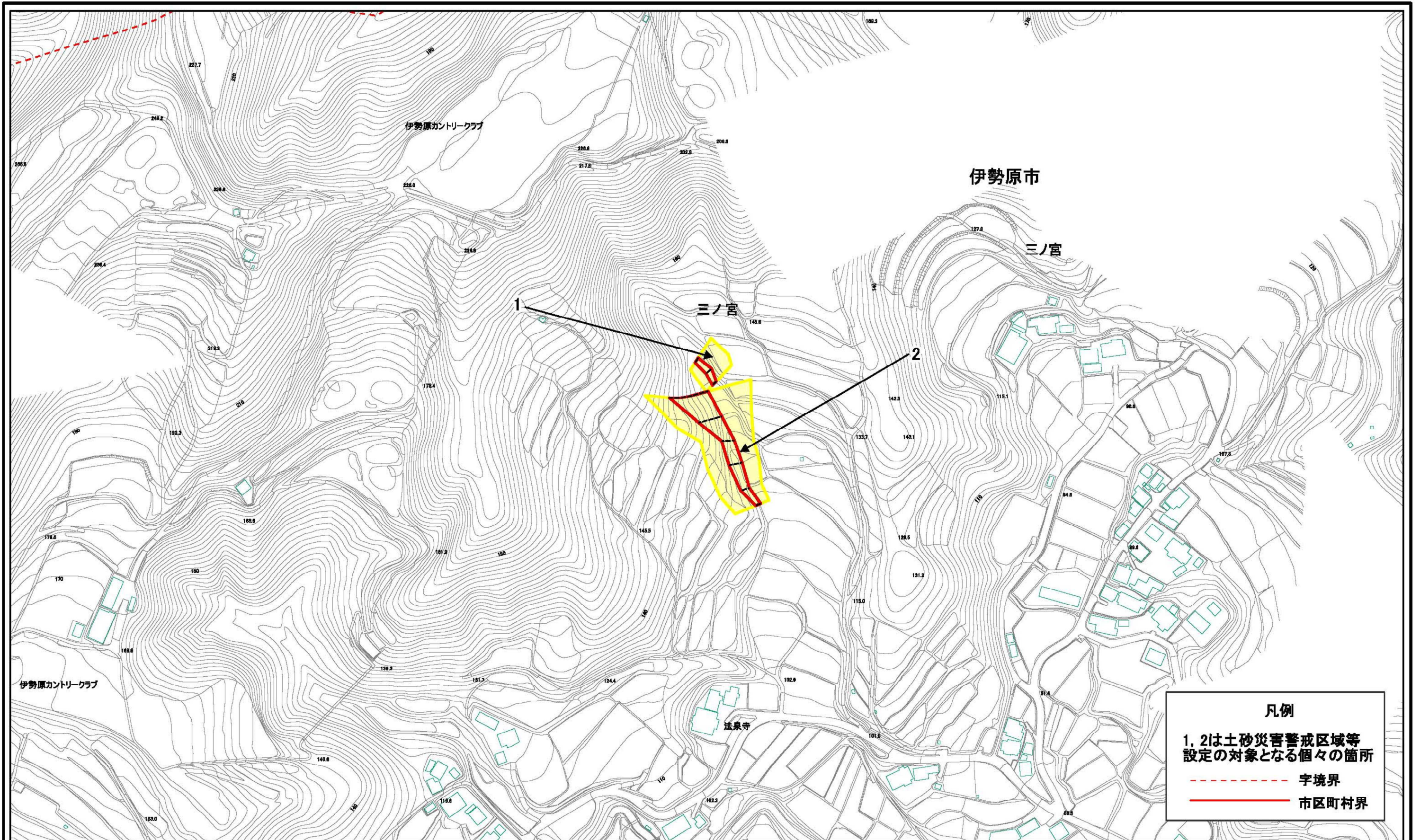


# 土砂災害警戒区域等指定図(その2)



**土砂災害警戒区域・土砂災害特別警戒区域  
区域図**

土砂災害防止法施行令第二条の基準に該当する区域	
土砂災害防止法施行令第三条の基準に該当する区域	
それ以外の区域	

縮尺  
1:2,500

自然現象の種類  
急傾斜地の崩壊

告示番号  
神奈川県告示第170号

告示年月日  
令和3年3月23日

箇所番号  
214-H26-150

箇所名  
三ノ宮17

所在地  
伊勢原市三ノ宮

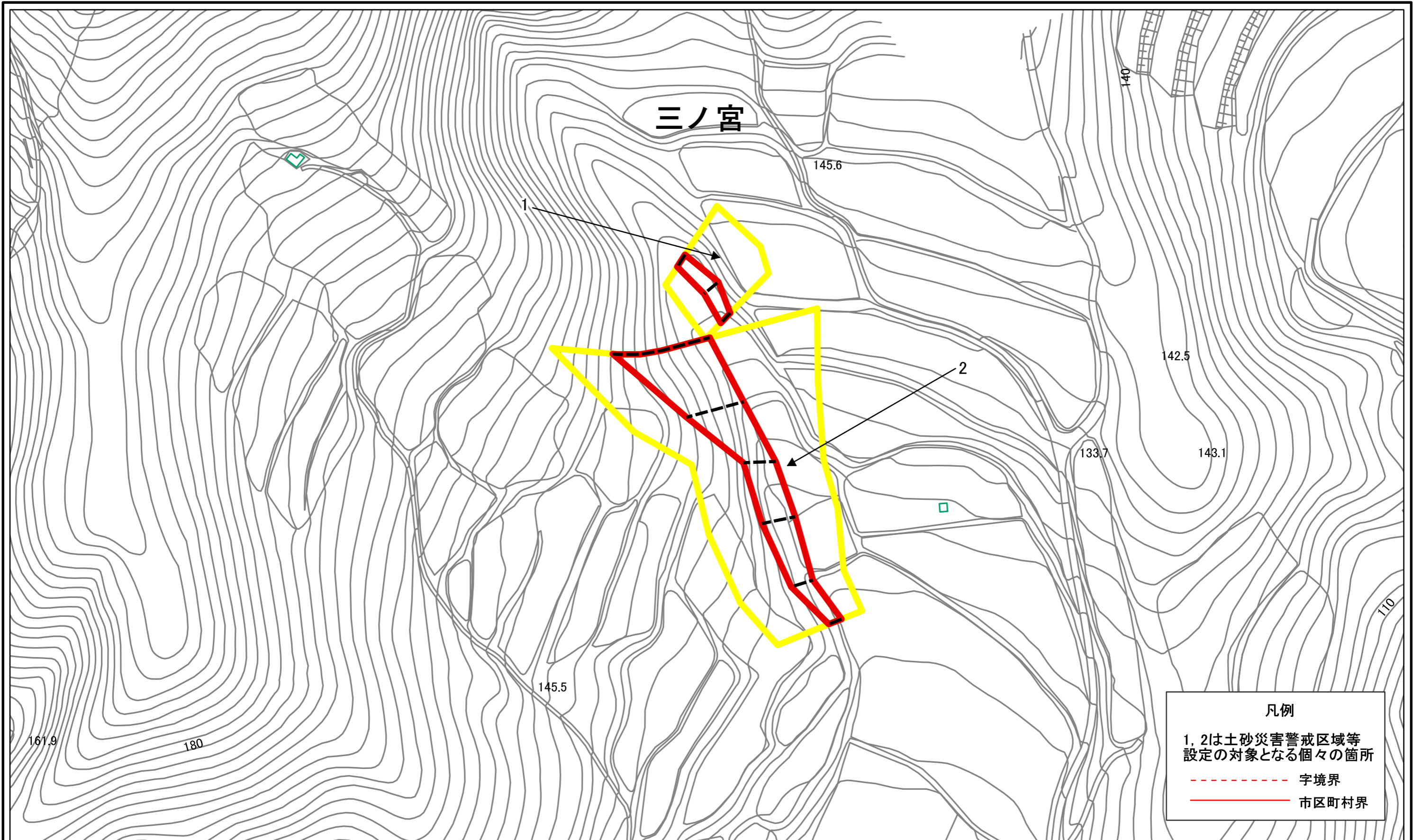
**凡例**

1, 2は土砂災害警戒区域等  
設定の対象となる個々の箇所

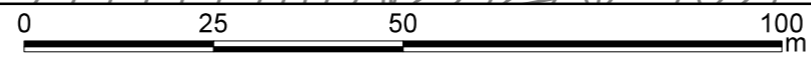
--- 字境界

— 市区町村界

# 土砂災害警戒区域等指定図(その2-1)

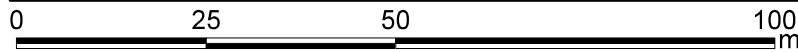
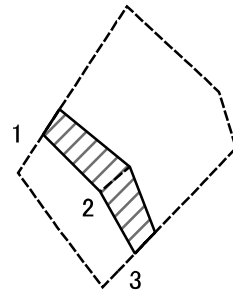


**凡例**  
 1, 2は土砂災害警戒区域等  
 設定の対象となる個々の箇所  
 - - - 字境界  
 ——— 市区町村界



土砂災害警戒区域・土砂災害特別警戒区域 区域図	土砂災害防止法施行令第二条の基準に該当する区域		N 縮尺 1:1,000	自然現象 の種類	急傾斜地の崩壊	箇所番号	214-H26-150
	土砂災害防止法 施行令第三条の 基準に該当する 区域			告示番号	神奈川県告示第170号	箇所名	三ノ宮17
	土砂等の(移動)高さが1m以下の場合、 土砂等の移動による力が100kN/m <sup>2</sup> を超える区域			告示年月日	令和3年3月23日	所在地	伊勢原市三ノ宮
	土砂等の堆積の高さが3mを超える区域						
	それ以外の区域						

# 土砂災害警戒区域等指定図(その2-2)



図中の数字は横断測線番号を示す

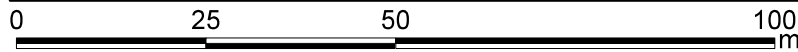
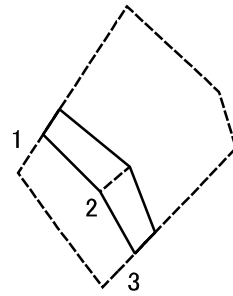
土砂災害特別警戒区域の区域区分図  
(急傾斜地の崩壊に伴う土石等の移動により  
建築物の地上部に作用すると想定される力)

土砂災害防止法施行令第二条の基準に該当する区域	
土砂災害防止法施行令第三条の基準に該当する区域	
それ以外の区域	

N  
縮尺  
1:1,000

自然現象の種類	急傾斜地の崩壊	箇所番号	214-H26-150-01
告示番号	神奈川県告示第170号	箇所名	三ノ宮17-01
告示年月日	令和3年3月23日	所在地	伊勢原市三ノ宮

# 土砂災害警戒区域等指定図(その2-3)



図中の数字は横断測線番号を示す

**土砂災害特別警戒区域の区域区分図**  
 (急傾斜地の崩壊に伴う土石等の堆積により  
 建築物の地上部に作用すると想定される力)

土砂災害防止法施行令第二条の基準に該当する区域



自然現象  
の種類

急傾斜地の崩壊

箇所番号

214-H26-150-01

土砂災害防止法  
施行令第三条の  
基準に該当する  
区域

土石等の堆積の高さが3mを超える区域



縮尺

告示番号

神奈川県告示第170号

箇所名

三ノ宮17-01

それ以外の区域

それ以外の区域



1:1,000

告示年月日

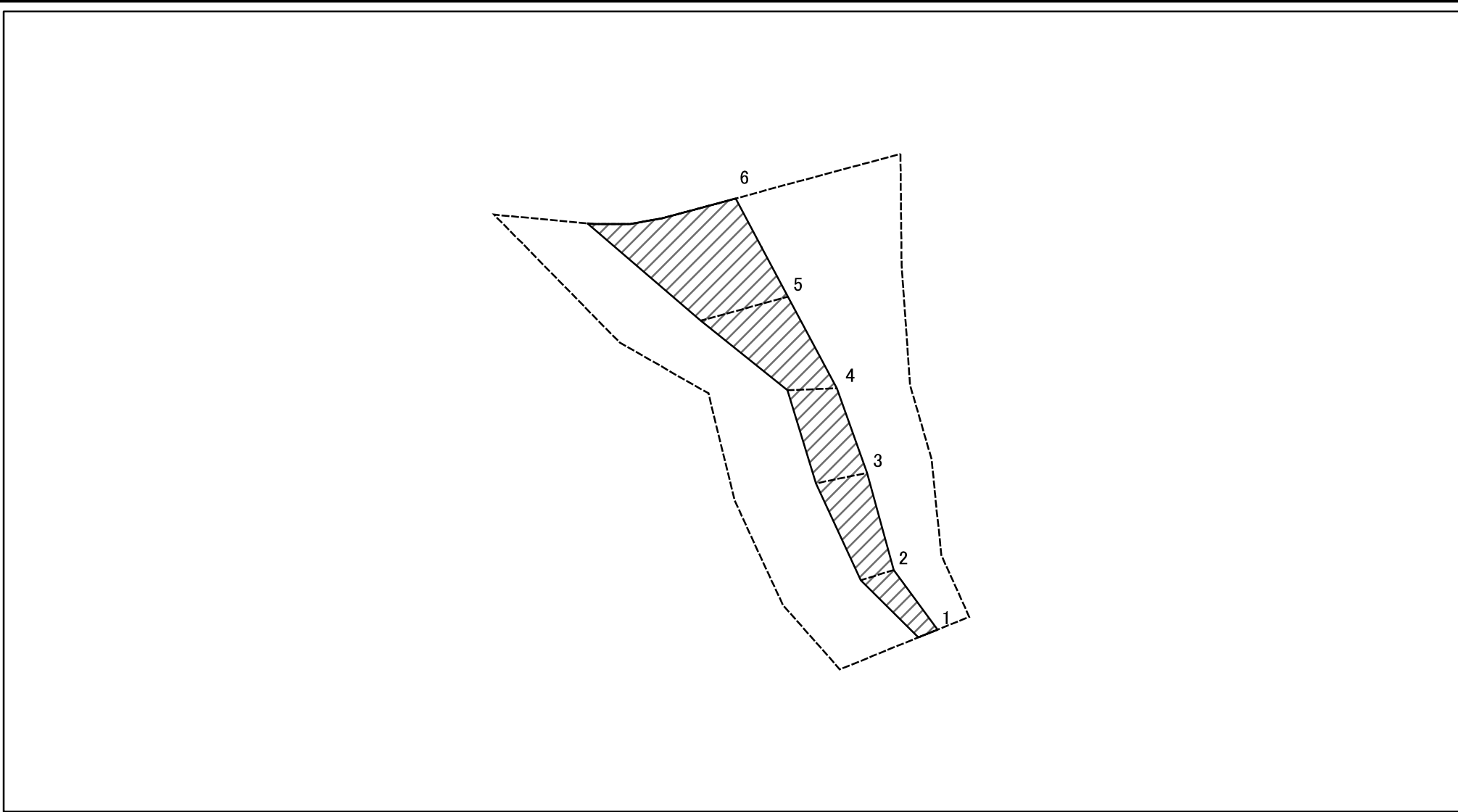
令和3年3月23日

所在地

伊勢原市三ノ宮



# 土砂災害警戒区域等指定図(その2-2)



図中の数字は横断測線番号を示す

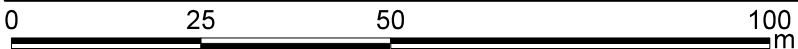
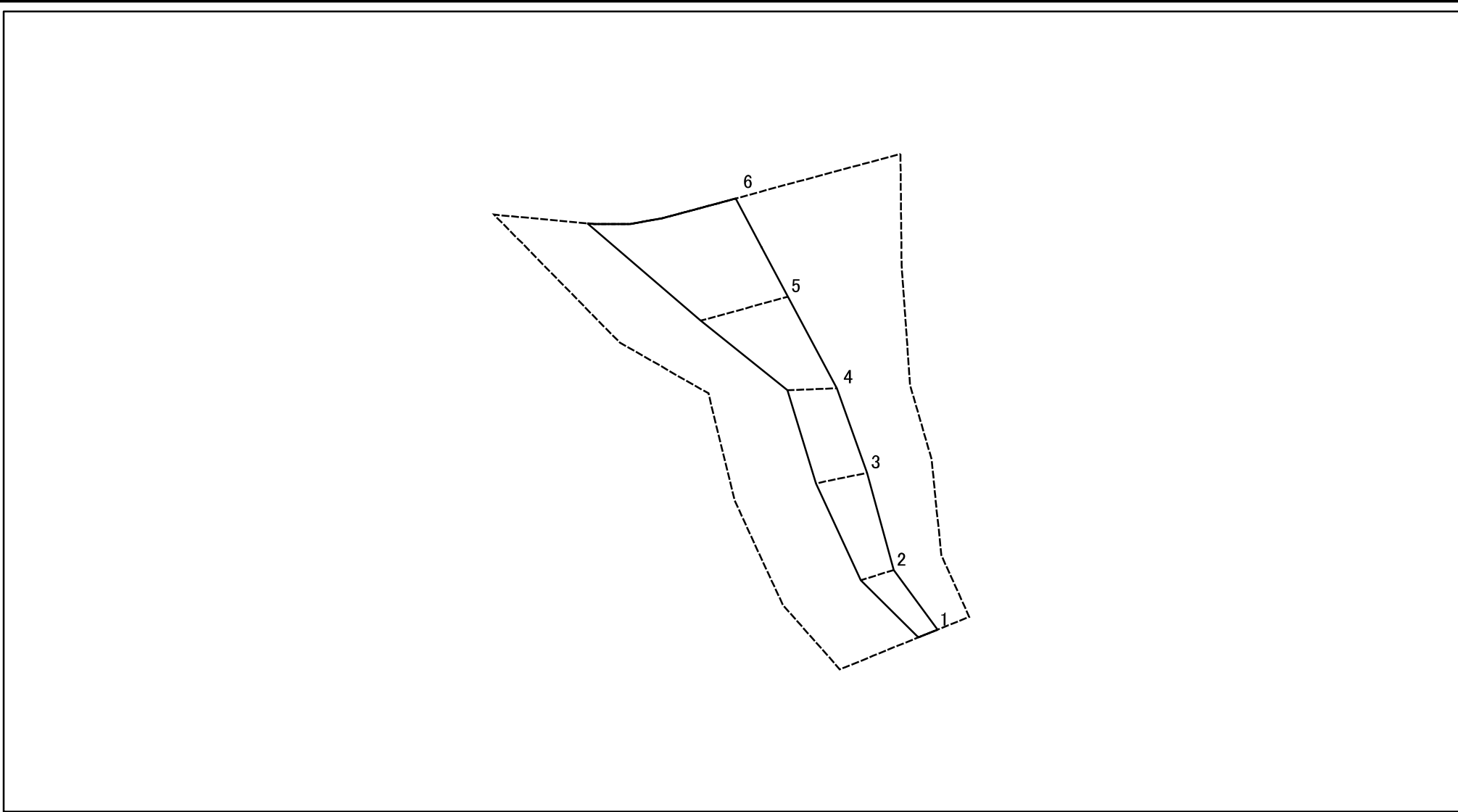
土砂災害特別警戒区域の区域区分図  
(急傾斜地の崩壊に伴う土石等の移動により  
建築物の地上部に作用すると想定される力)

土砂災害防止法施行令第二条の基準に該当する区域	
土砂災害防止法施行令第三条の基準に該当する区域	
それ以外の区域	

縮尺	1:1,000
----	---------

自然現象の種類	急傾斜地の崩壊	箇所番号	214-H26-150-02
告示番号	神奈川県告示第170号	箇所名	三ノ宮17-02
告示年月日	令和3年3月23日	所在地	伊勢原市三ノ宮

# 土砂災害警戒区域等指定図(その2-3)



図中の数字は横断測線番号を示す

<b>土砂災害特別警戒区域の区域区分図</b> (急傾斜地の崩壊に伴う土石等の堆積により建築物の地上部に作用すると想定される力)	土砂災害防止法施行令第二条の基準に該当する区域		N 縮尺 1:1,000	自然現象の種類	急傾斜地の崩壊	箇所番号	214-H26-150-02
	土砂災害防止法施行令第三条の基準に該当する区域			告示番号	神奈川県告示第170号	箇所名	三ノ宮17-02
	それ以外の区域			告示年月日	令和3年3月23日	所在地	伊勢原市三ノ宮

