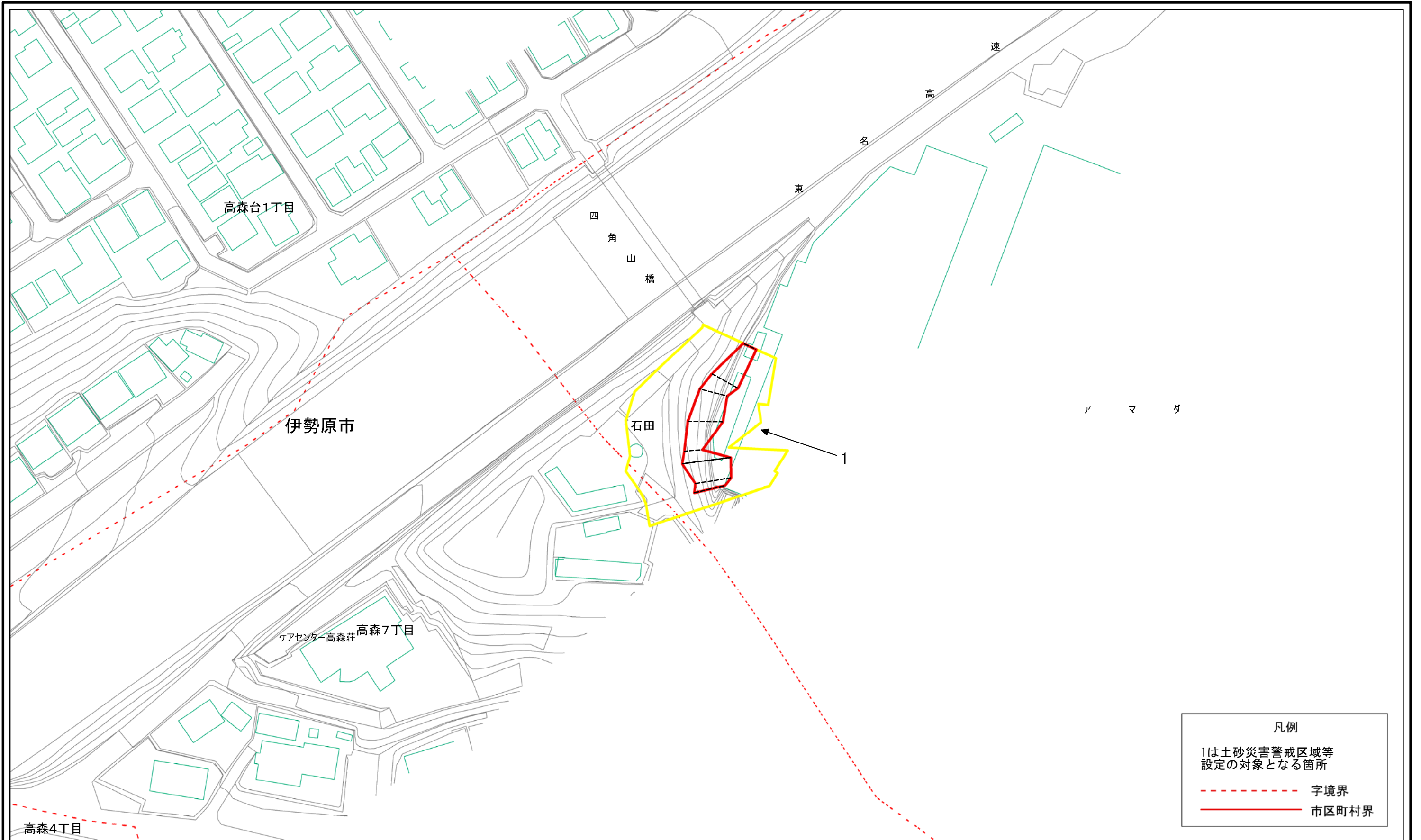
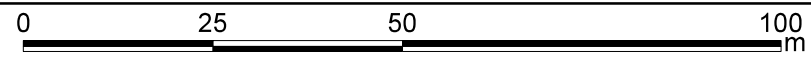


# 土砂災害警戒区域等指定図(その2-1)

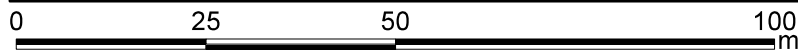
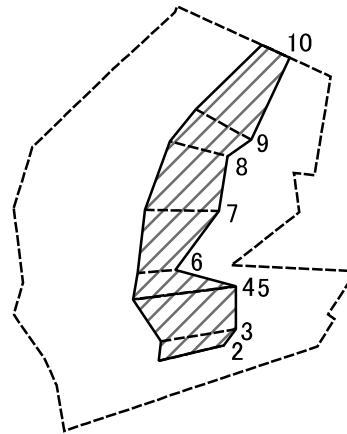


凡例	
1	土砂災害警戒区域等 設定の対象となる箇所
---	字境界
—	市区町村界



土砂災害警戒区域・土砂災害特別警戒区域 区域図	土砂災害防止法施行令第二条の基準に該当する区域 土砂等の(移動)高さが1m以下の場合、 土砂等の移動による力が100kN/mを超える区域 土砂等の堆積の高さが3mを超える区域 それ以外の区域	縮尺 1:1,000	自然現象の種類		箇所番号	箇所名	所在地
			急傾斜地の崩壊 <td>神奈川県告示第181号 <td>214-H26-122 <td>石田01 <td>伊勢原市石田及び高森7丁目 </td></td></td></td>	神奈川県告示第181号 <td>214-H26-122 <td>石田01 <td>伊勢原市石田及び高森7丁目 </td></td></td>	214-H26-122 <td>石田01 <td>伊勢原市石田及び高森7丁目 </td></td>	石田01 <td>伊勢原市石田及び高森7丁目 </td>	伊勢原市石田及び高森7丁目
			告示年月日	令和3年3月23日			

# 土砂災害警戒区域等指定図(その2-2)



図中の数字は横断測線番号を示す

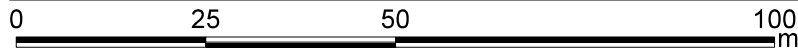
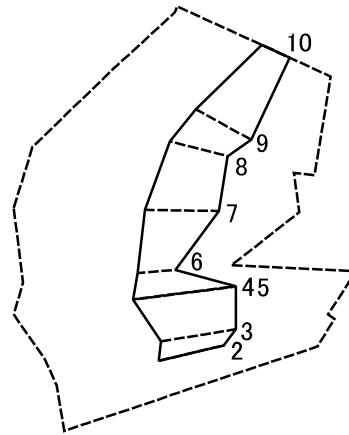
土砂災害特別警戒区域の区域区分図  
(急傾斜地の崩壊に伴う土石等の移動により  
建築物の地上部に作用すると想定される力)

土砂災害防止法施行令第二条の基準に該当する区域	
土砂災害防止法施行令第三条の基準に該当する区域	
それ以外の区域	

N
縮尺
1:1,000

自然現象の種類	急傾斜地の崩壊	箇所番号	214-H26-122-01
告示番号	神奈川県告示第181号	箇所名	石田01-01
告示年月日	令和3年3月23日	所在地	伊勢原市石田及び高森7丁目

# 土砂災害警戒区域等指定図(その2-3)



図中の数字は横断測線番号を示す

土砂災害特別警戒区域の区域区分図  
(急傾斜地の崩壊に伴う土石等の堆積により  
建築物の地上部に作用すると想定される力)

土砂災害防止法施行令第二条の基準に該当する区域



自然現象  
の種類

急傾斜地の崩壊

箇所番号

214-H26-122-01

土砂災害防止法  
施行令第三条の  
基準に該当する  
区域

土石等の堆積の高さが3mを超える区域



縮尺

告示番号

神奈川県告示第181号

箇所名

石田01-01

区域

それ以外の区域

1:1,000

告示年月日

令和3年3月23日

所在地

伊勢原市石田及び高森7丁目

# 土砂災害警戒区域等指定図書(その3)

(1/1)

横断測線の区間	土石等の移動により建築物の地上部に作用すると想定される力				土石等の堆積により建築物の地上部に作用すると想定される力				横断測線の区間	土石等の移動により建築物の地上部に作用すると想定される力				土石等の堆積により建築物の地上部に作用すると想定される力			
	土石等の(移動)高さが1m以下の場合、土石等の移動による力が100kN/m <sup>2</sup> を超える区域		それ以外の区域		土石等の堆積の高さが3mを超える区域		それ以外の区域			土石等の(移動)高さが1m以下の場合、土石等の移動による力が100kN/m <sup>2</sup> を超える区域		それ以外の区域		土石等の堆積の高さが3mを超える区域		それ以外の区域	
	力の大きさのうち最大のもの (kN/m <sup>2</sup> )	土石等の高さ (m)	力の大きさのうち最大のもの (kN/m <sup>2</sup> )	土石等の高さ (m)	力の大きさのうち最大のもの (kN/m <sup>2</sup> )	土石等の高さ (m)	力の大きさのうち最大のもの (kN/m <sup>2</sup> )	土石等の高さ (m)		力の大きさのうち最大のもの (kN/m <sup>2</sup> )	土石等の高さ (m)	力の大きさのうち最大のもの (kN/m <sup>2</sup> )	土石等の高さ (m)	力の大きさのうち最大のもの (kN/m <sup>2</sup> )	土石等の高さ (m)	力の大きさのうち最大のもの (kN/m <sup>2</sup> )	土石等の高さ (m)
1 ~ 2	-	-	-	-	-	-	-	-	-	-	-	-	-	-	-	-	
2 ~ 3	-	-	78.94	0.75	-	-	11.78	2.20									
3 ~ 4	-	-	90.23	0.75	-	-	10.20	1.91									
5 ~ 6	-	-	90.23	0.75	-	-	12.21	2.28									
6 ~ 7	-	-	74.39	0.75	-	-	10.42	1.95									
7 ~ 8	-	-	74.39	0.75	-	-	9.09	1.70									
8 ~ 9	-	-	72.10	0.75	-	-	9.47	1.77									
9 ~ 10	-	-	72.10	0.75	-	-	9.47	1.77									
~																	
~																	
~																	
~																	
~																	
~																	
~																	
~																	
~																	
~																	
~																	
~																	
~																	
~																	
~																	
~																	
~																	
~																	
~																	
~																	
~																	
~																	
~																	
建築物の構造の規制に必要な衝撃に関する事項	自然現象の種類		急傾斜地の崩壊		箇所番号		214-H26-122-01										
	告示番号		神奈川県告示第181号		箇所名		石田01-01										
	告示年月日		令和3年3月23日		所在地		伊勢原市石田及び高森7丁目										