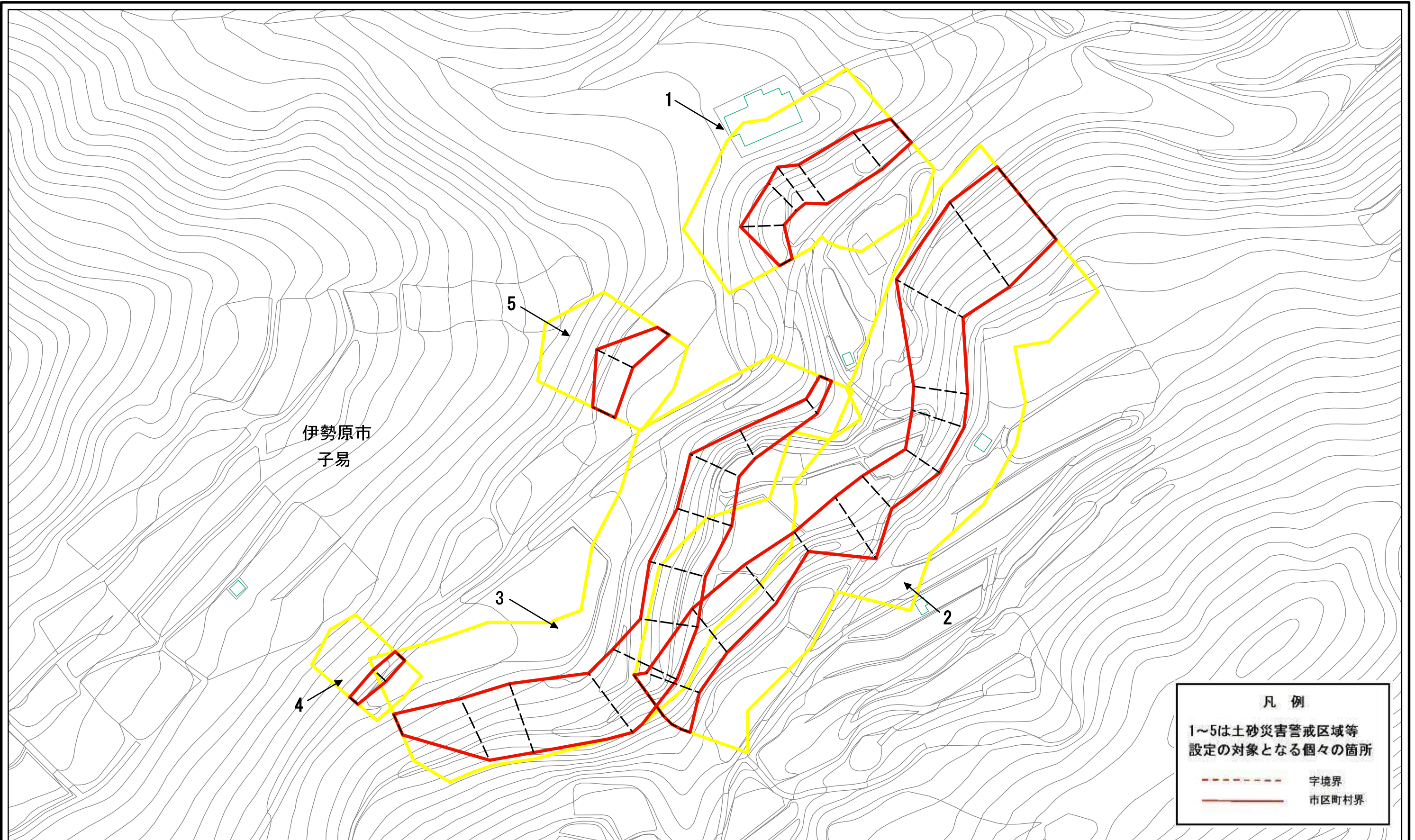


# 土砂災害警戒区域等指定図(その2-1)

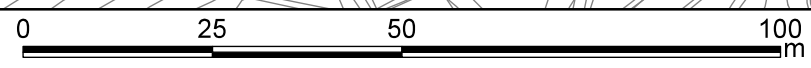


伊勢原市  
子易

**凡例**

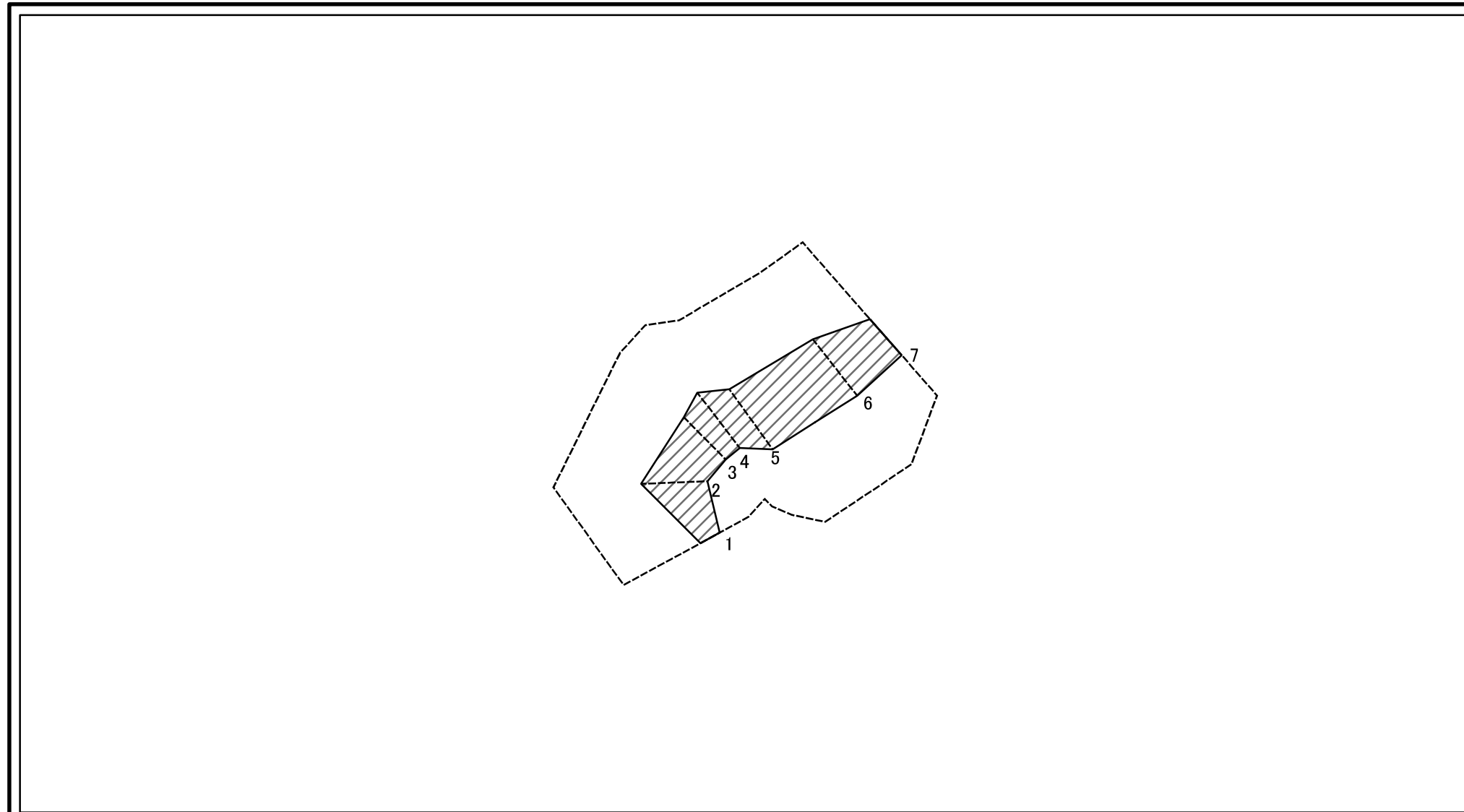
1~5は土砂災害警戒区域等  
設定の対象となる個々の箇所

----- 字境界  
———— 市区町村界



|                            |                         |  |                    |         |             |      |             |
|----------------------------|-------------------------|--|--------------------|---------|-------------|------|-------------|
| 土砂災害警戒区域・土砂災害特別警戒区域<br>区域図 | 土砂災害防止法施行令第二条の基準に該当する区域 |  | N<br>縮尺<br>1:1,000 | 自然現象の種類 | 急傾斜地の崩壊     | 箇所番号 | 214-H26-049 |
|                            | 土砂災害防止法施行令第三条の基準に該当する区域 |  |                    | 告示番号    | 神奈川県告示第181号 | 箇所名  | 子易13        |
|                            | それ以外の区域                 |  |                    | 告示年月日   | 令和3年3月23日   | 所在地  | 伊勢原市子易      |
|                            |                         |  |                    |         |             |      |             |

### 土砂災害警戒区域等指定図(その2-2)

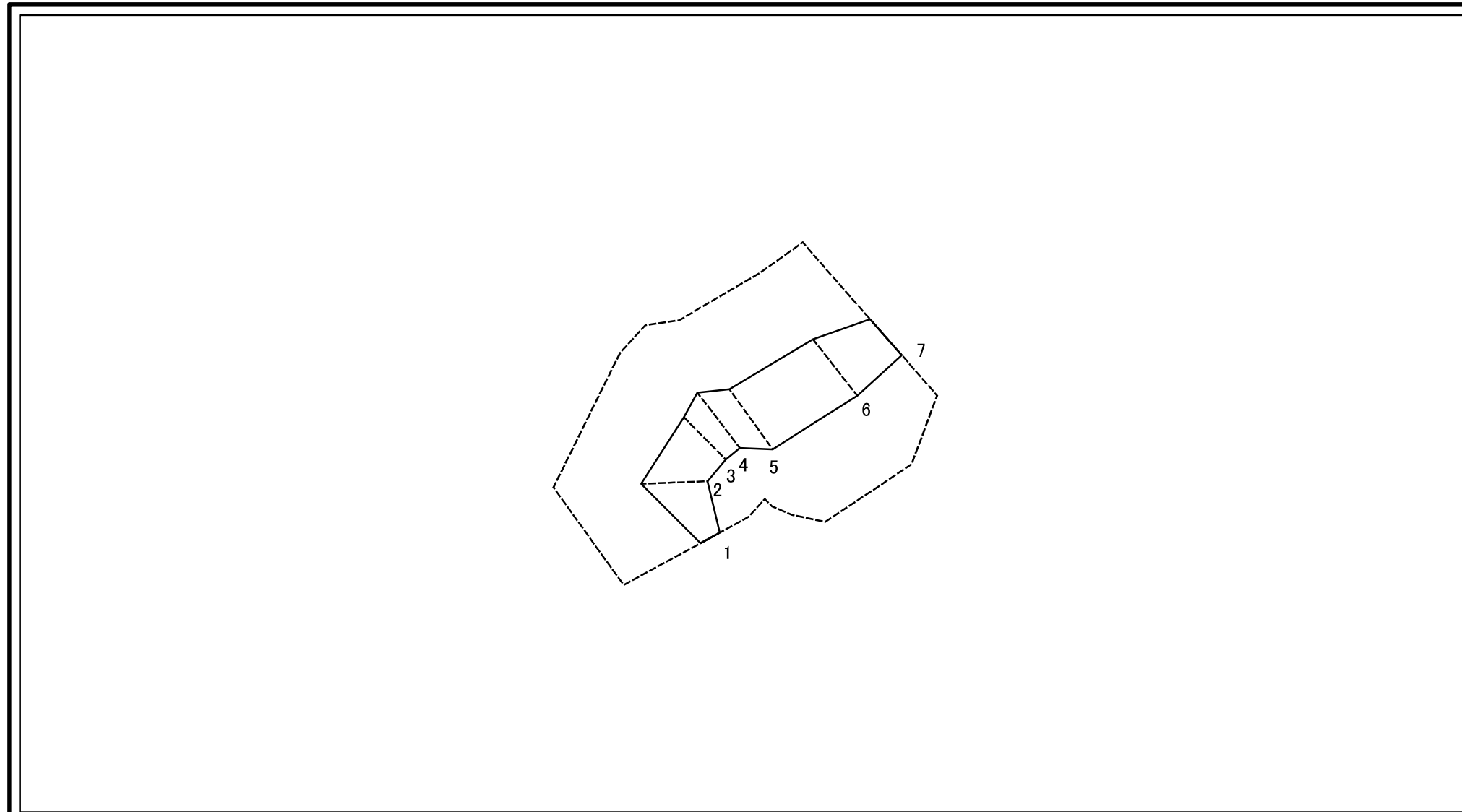


0 25 50 100 m

図中の数字は横断測線番号を示す

|  |                         |  |                    |         |             |      |                |
|--|-------------------------|--|--------------------|---------|-------------|------|----------------|
| 土砂災害特別警戒区域の区域区分図<br>(急傾斜地の崩壊に伴う土石等の移動により<br>建築物の地上部に作用すると想定される力) | 土砂災害防止法施行令第二条の基準に該当する区域 |  | N<br>縮尺<br>1:1,000 | 自然現象の種類 | 急傾斜地の崩壊     | 箇所番号 | 214-H26-049-01 |
|  | 土砂災害防止法施行令第三条の基準に該当する区域 |  |                    | 告示番号    | 神奈川県告示第181号 | 箇所名  | 子易13-01        |
|  | それ以外の区域                 |  |                    | 告示年月日   | 令和3年3月23日   | 所在地  | 伊勢原市子易         |

## 土砂災害警戒区域等指定図(その2-3)

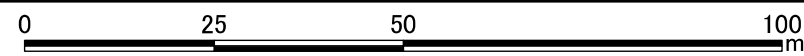
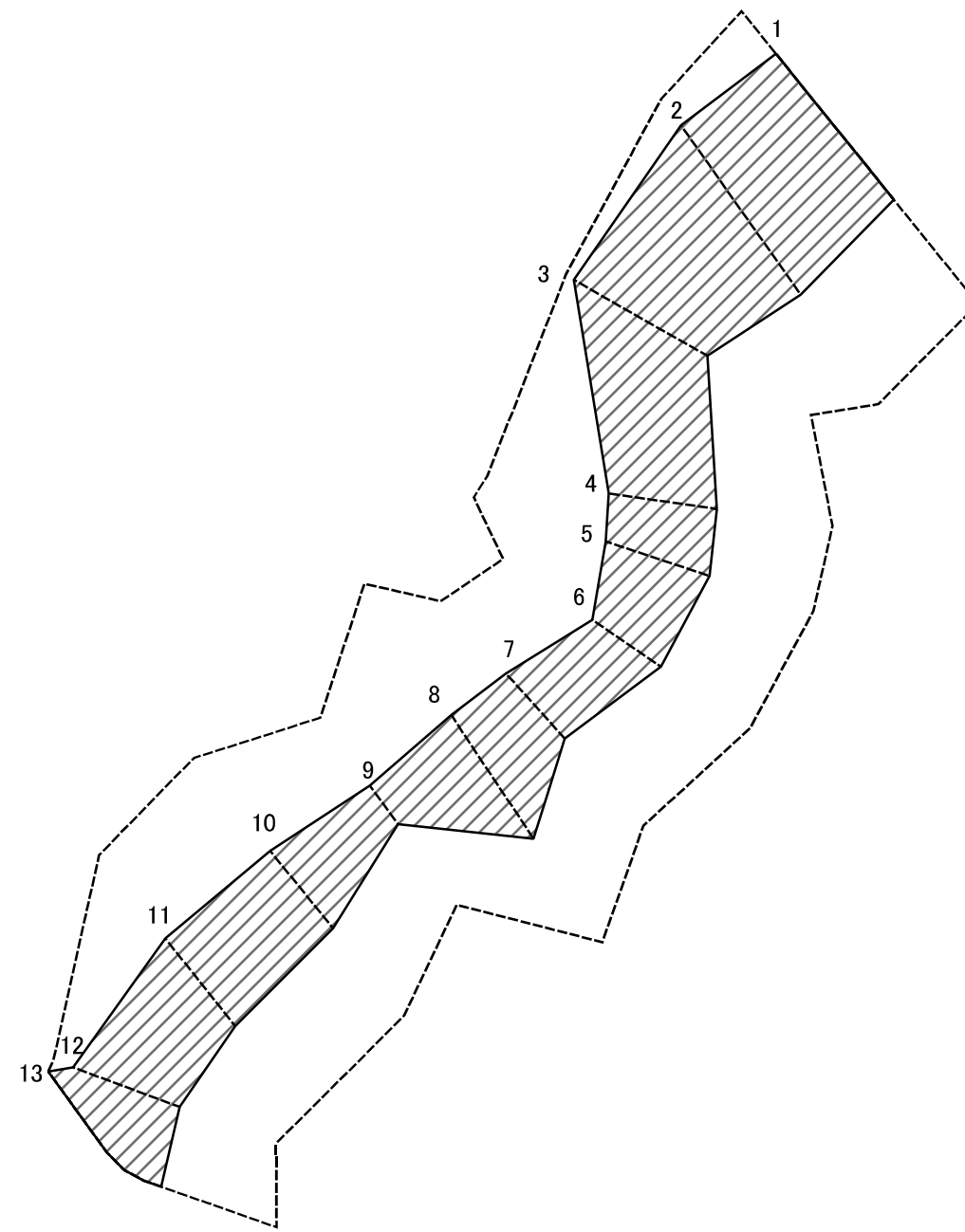


図中の数字は横断測線番号を示す

|   |                         |   |                    |         |             |      |                |
|---|-------------------------|---|--------------------|---------|-------------|------|----------------|
| <b>土砂災害特別警戒区域の区域区分図</b><br>(急傾斜地の崩壊に伴う土石等の堆積により建築物の地上部に作用すると想定される力) | 土砂災害防止法施行令第二条の基準に該当する区域 | □ | N<br>縮尺<br>1:1,000 | 自然現象の種類 | 急傾斜地の崩壊     | 箇所番号 | 214-H26-049-01 |
|   | 土砂災害防止法施行令第三条の基準に該当する区域 | ▨ |                    | 告示番号    | 神奈川県告示第181号 | 箇所名  | 子易13-01        |
|   | それ以外の区域                 | □ |                    | 告示年月日   | 令和3年3月23日   | 所在地  | 伊勢原市子易         |



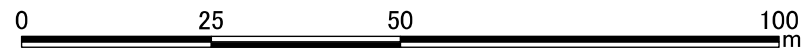
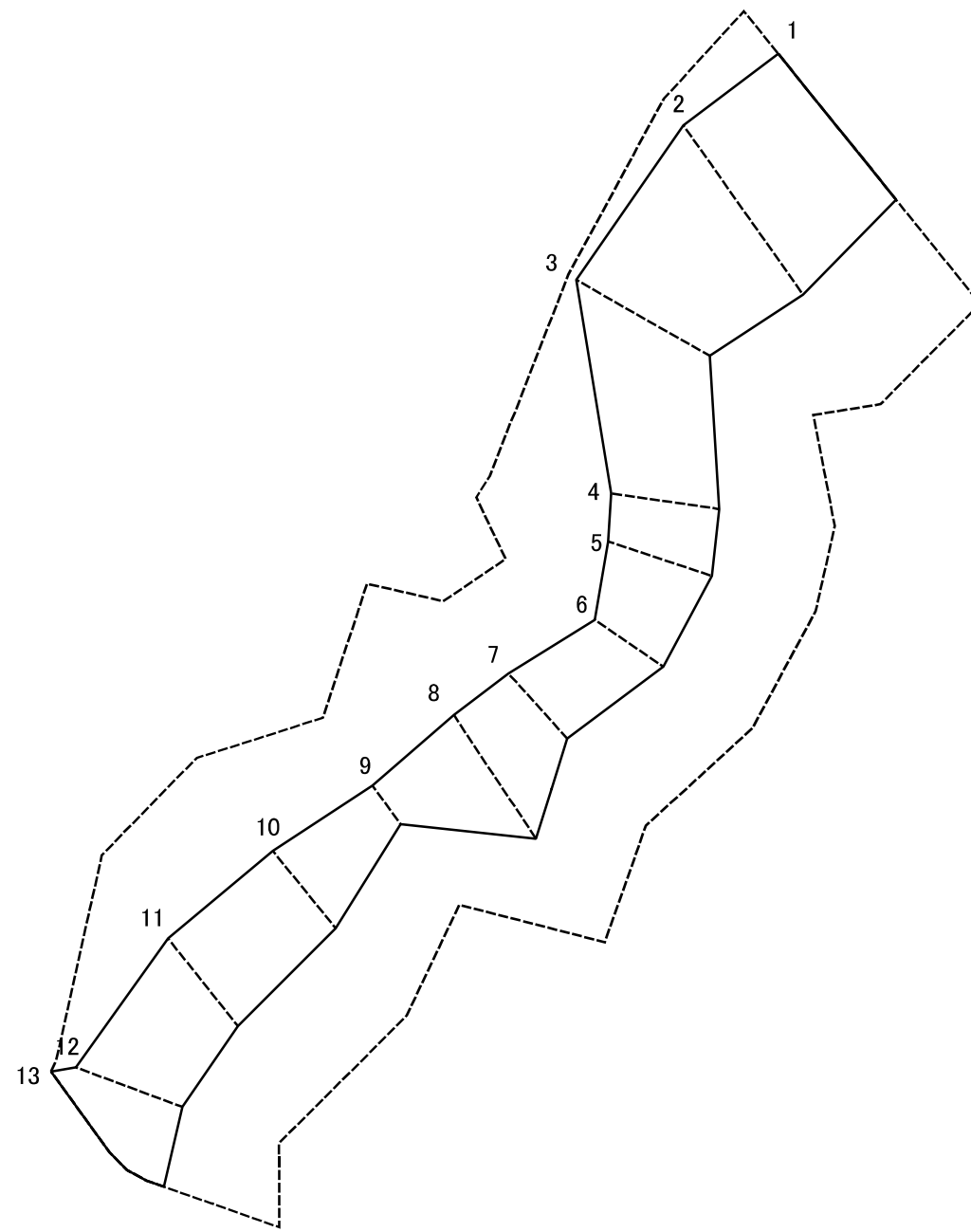
# 土砂災害警戒区域等指定図(その2-2)



図中の数字は横断測線番号を示す

|   |                         |  |                    |           |             |        |                |
|---|-------------------------|--|--------------------|-----------|-------------|--------|----------------|
| <b>土砂災害特別警戒区域の区域区分図</b><br>(急傾斜地の崩壊に伴う土石等の移動により建築物の地上部に作用すると想定される力) | 土砂災害防止法施行令第二条の基準に該当する区域 |  | N<br>縮尺<br>1:1,000 | 自然現象の種類   | 急傾斜地の崩壊     | 箇所番号   | 214-H26-049-02 |
|   | 土砂災害防止法施行令第三条の基準に該当する区域 |  |                    | 告示番号      | 神奈川県告示第181号 | 箇所名    | 子易13-02        |
|   | それ以外の区域                 |  | 告示年月日              | 令和3年3月23日 | 所在地         | 伊勢原市子易 |                |

# 土砂災害警戒区域等指定図(その2-3)



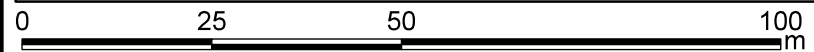
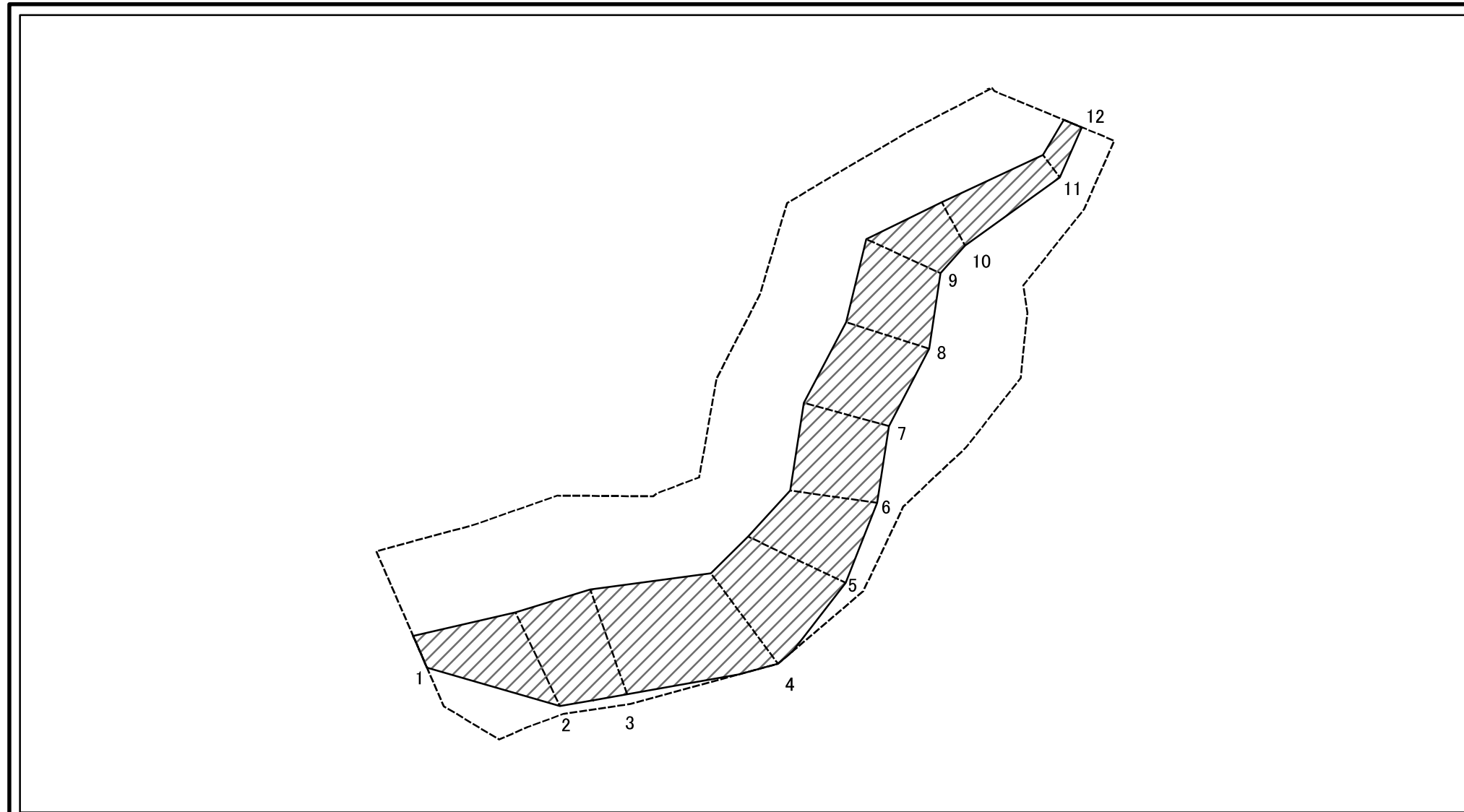
図中の数字は横断測線番号を示す

|   |                         |  |                    |         |             |      |                |
|---|-------------------------|--|--------------------|---------|-------------|------|----------------|
| <b>土砂災害特別警戒区域の区域区分図</b><br>(急傾斜地の崩壊に伴う土石等の堆積により<br>建築物の地上部に作用すると想定される力) | 土砂災害防止法施行令第二条の基準に該当する区域 |  | N<br>縮尺<br>1:1,000 | 自然現象の種類 | 急傾斜地の崩壊     | 箇所番号 | 214-H26-049-02 |
|   | 土砂災害防止法施行令第三条の基準に該当する区域 |  |                    | 告示番号    | 神奈川県告示第181号 | 箇所名  | 子易13-02        |
|   | それ以外の区域                 |  |                    | 告示年月日   | 令和3年3月23日   | 所在地  | 伊勢原市子易         |

土砂災害警戒区域等指定図(その3)

| 横断測線の区間               | 土石等の移動により建築物の地上部に作用すると想定される力                              |            |                                    |            | 土石等の堆積により建築物の地上部に作用すると想定される力       |            |                                    |            | 横断測線の区間 | 土石等の移動により建築物の地上部に作用すると想定される力                              |            |                                    |            | 土石等の堆積により建築物の地上部に作用すると想定される力       |            |                                    |            |
|-----------------------|---|------------|------------------------------------|------------|------------------------------------|------------|------------------------------------|------------|---------|---|------------|------------------------------------|------------|------------------------------------|------------|------------------------------------|------------|
|                       | 土石等の(移動)高さが1m以下の場合、土石等の移動による力が100kN/m <sup>2</sup> を超える区域 |            | それ以外の区域                            |            | 土石等の堆積の高さが3mを超える区域                 |            | それ以外の区域                            |            |         | 土石等の(移動)高さが1m以下の場合、土石等の移動による力が100kN/m <sup>2</sup> を超える区域 |            | それ以外の区域                            |            | 土石等の堆積の高さが3mを超える区域                 |            | それ以外の区域                            |            |
|                       | 力の大きさのうち最大のもの (kN/m <sup>2</sup> )                        | 土石等の高さ (m) | 力の大きさのうち最大のもの (kN/m <sup>2</sup> ) | 土石等の高さ (m) | 力の大きさのうち最大のもの (kN/m <sup>2</sup> ) | 土石等の高さ (m) | 力の大きさのうち最大のもの (kN/m <sup>2</sup> ) | 土石等の高さ (m) |         | 力の大きさのうち最大のもの (kN/m <sup>2</sup> )                        | 土石等の高さ (m) | 力の大きさのうち最大のもの (kN/m <sup>2</sup> ) | 土石等の高さ (m) | 力の大きさのうち最大のもの (kN/m <sup>2</sup> ) | 土石等の高さ (m) | 力の大きさのうち最大のもの (kN/m <sup>2</sup> ) | 土石等の高さ (m) |
| 1 ~ 2                 | -   | -          | 92.35                              | 0.75       | -                                  | -          | 11.27                              | 2.10       | ~       |   |            |                                    |            |                                    |            |                                    |            |
| 2 ~ 3                 | -   | -          | 100.00                             | 0.75       | -                                  | -          | 12.57                              | 2.35       | ~       |   |            |                                    |            |                                    |            |                                    |            |
| 3 ~ 4                 | -   | -          | 100.00                             | 0.75       | -                                  | -          | 12.57                              | 2.35       | ~       |   |            |                                    |            |                                    |            |                                    |            |
| 4 ~ 5                 | -   | -          | 94.94                              | 0.75       | -                                  | -          | 12.75                              | 2.38       | ~       |   |            |                                    |            |                                    |            |                                    |            |
| 5 ~ 6                 | -   | -          | 94.94                              | 0.75       | -                                  | -          | 12.98                              | 2.43       | ~       |   |            |                                    |            |                                    |            |                                    |            |
| 6 ~ 7                 | -   | -          | 84.73                              | 0.75       | -                                  | -          | 12.98                              | 2.43       | ~       |   |            |                                    |            |                                    |            |                                    |            |
| 7 ~ 8                 | -   | -          | 97.04                              | 0.75       | -                                  | -          | 11.10                              | 2.07       | ~       |   |            |                                    |            |                                    |            |                                    |            |
| 8 ~ 9                 | -   | -          | 97.04                              | 0.75       | -                                  | -          | 11.74                              | 2.19       | ~       |   |            |                                    |            |                                    |            |                                    |            |
| 9 ~ 10                | -   | -          | 91.23                              | 0.75       | -                                  | -          | 12.43                              | 2.32       | ~       |   |            |                                    |            |                                    |            |                                    |            |
| 10 ~ 11               | -   | -          | 95.67                              | 0.75       | -                                  | -          | 12.43                              | 2.32       | ~       |   |            |                                    |            |                                    |            |                                    |            |
| 11 ~ 12               | -   | -          | 95.67                              | 0.75       | -                                  | -          | 15.01                              | 2.80       | ~       |   |            |                                    |            |                                    |            |                                    |            |
| 12 ~ 13               | -   | -          | 100.00                             | 0.75       | -                                  | -          | 15.01                              | 2.80       | ~       |   |            |                                    |            |                                    |            |                                    |            |
| ~                     |   |            |                                    |            |                                    |            |                                    |            | ~       |   |            |                                    |            |                                    |            |                                    |            |
| ~                     |   |            |                                    |            |                                    |            |                                    |            | ~       |   |            |                                    |            |                                    |            |                                    |            |
| ~                     |   |            |                                    |            |                                    |            |                                    |            | ~       |   |            |                                    |            |                                    |            |                                    |            |
| ~                     |   |            |                                    |            |                                    |            |                                    |            | ~       |   |            |                                    |            |                                    |            |                                    |            |
| ~                     |   |            |                                    |            |                                    |            |                                    |            | ~       |   |            |                                    |            |                                    |            |                                    |            |
| ~                     |   |            |                                    |            |                                    |            |                                    |            | ~       |   |            |                                    |            |                                    |            |                                    |            |
| ~                     |   |            |                                    |            |                                    |            |                                    |            | ~       |   |            |                                    |            |                                    |            |                                    |            |
| ~                     |   |            |                                    |            |                                    |            |                                    |            | ~       |   |            |                                    |            |                                    |            |                                    |            |
| ~                     |   |            |                                    |            |                                    |            |                                    |            | ~       |   |            |                                    |            |                                    |            |                                    |            |
| ~                     |   |            |                                    |            |                                    |            |                                    |            | ~       |   |            |                                    |            |                                    |            |                                    |            |
| ~                     |   |            |                                    |            |                                    |            |                                    |            | ~       |   |            |                                    |            |                                    |            |                                    |            |
| ~                     |   |            |                                    |            |                                    |            |                                    |            | ~       |   |            |                                    |            |                                    |            |                                    |            |
| ~                     |   |            |                                    |            |                                    |            |                                    |            | ~       |   |            |                                    |            |                                    |            |                                    |            |
| ~                     |   |            |                                    |            |                                    |            |                                    |            | ~       |   |            |                                    |            |                                    |            |                                    |            |
| ~                     |   |            |                                    |            |                                    |            |                                    |            | ~       |   |            |                                    |            |                                    |            |                                    |            |
| ~                     |   |            |                                    |            |                                    |            |                                    |            | ~       |   |            |                                    |            |                                    |            |                                    |            |
| ~                     |   |            |                                    |            |                                    |            |                                    |            | ~       |   |            |                                    |            |                                    |            |                                    |            |
| ~                     |   |            |                                    |            |                                    |            |                                    |            | ~       |   |            |                                    |            |                                    |            |                                    |            |
| ~                     |   |            |                                    |            |                                    |            |                                    |            | ~       |   |            |                                    |            |                                    |            |                                    |            |
| ~                     |   |            |                                    |            |                                    |            |                                    |            | ~       |   |            |                                    |            |                                    |            |                                    |            |
| 建築物の構造の規制に必要な衝撃に関する事項 |   |            |                                    |            |                                    |            |                                    |            | 自然現象の種類 | 急傾斜地の崩壊   | 箇所番号       | 214-H26-049-02                     |            |                                    |            |                                    |            |
|                       |   |            |                                    |            |                                    |            |                                    |            | 告示番号    | 神奈川県告示第181号   | 箇所名        | 子易13-02                            |            |                                    |            |                                    |            |
|                       |   |            |                                    |            |                                    |            |                                    |            | 告示年月日   | 令和3年3月23日   | 所在地        | 伊勢原市子易                             |            |                                    |            |                                    |            |

### 土砂災害警戒区域等指定図(その2-2)

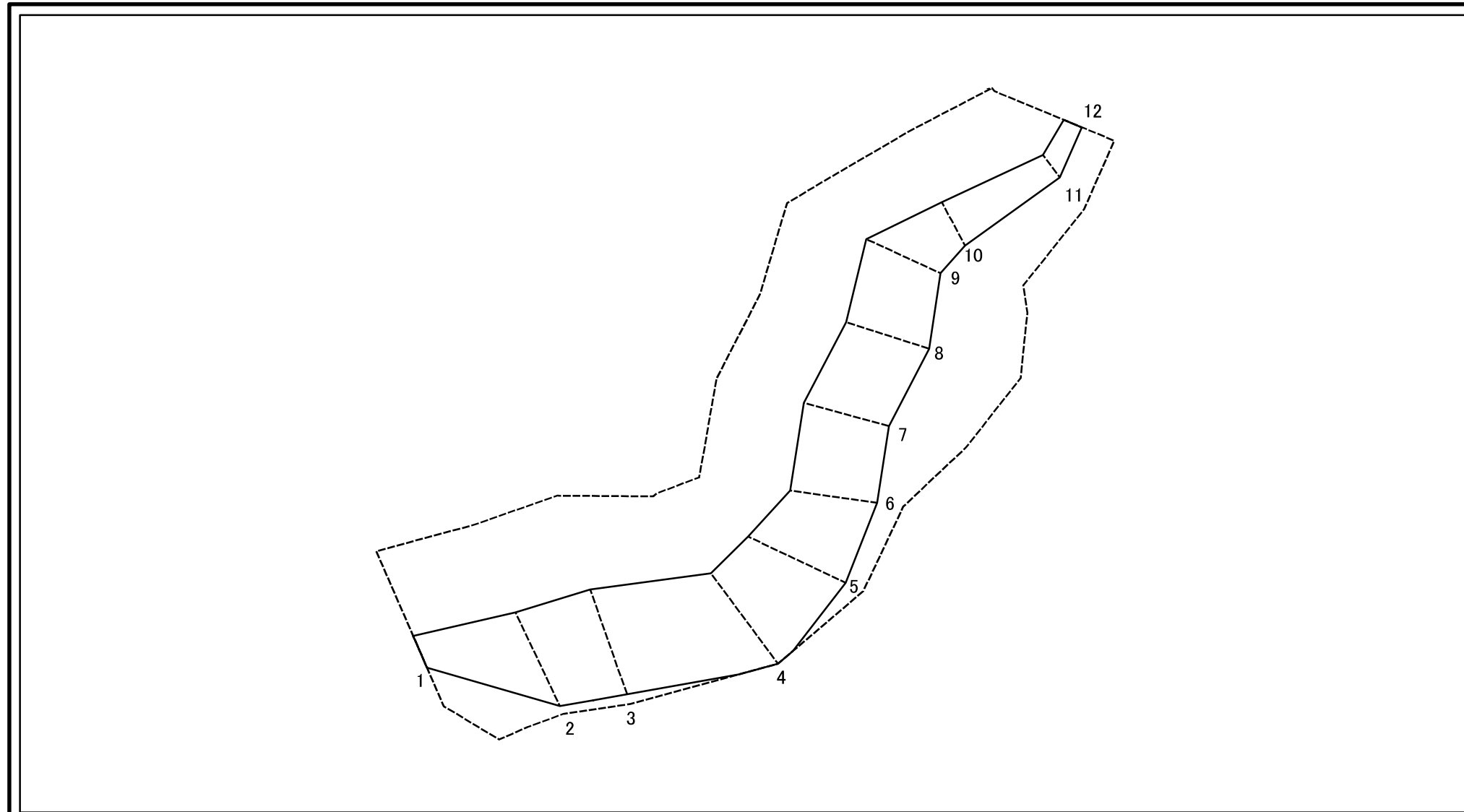


図中の数字は横断測線番号を示す

|  |                                     |  |                    |             |             |      |                |
|--|-------------------------------------|--|--------------------|-------------|-------------|------|----------------|
| 土砂災害特別警戒区域の区域区分図<br>(急傾斜地の崩壊に伴う土石等の移動により<br>建築物の地上部に作用すると想定される力) | 土砂災害防止法施行令第二条の基準に該当する区域             |  | N<br>縮尺<br>1:1,000 | 自然現象<br>の種類 | 急傾斜地の崩壊     | 箇所番号 | 214-H26-049-03 |
|  | 土砂災害防止法<br>施行令第三条の<br>基準に該当する<br>区域 |  |                    | 告示番号        | 神奈川県告示第181号 | 箇所名  | 子易13-03        |
|  | それ以外の区域                             |  |                    | 告示年月日       | 令和3年3月23日   | 所在地  | 伊勢原市子易         |



### 土砂災害警戒区域等指定図(その2-3)



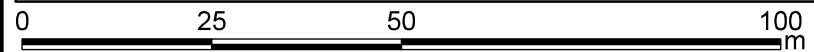
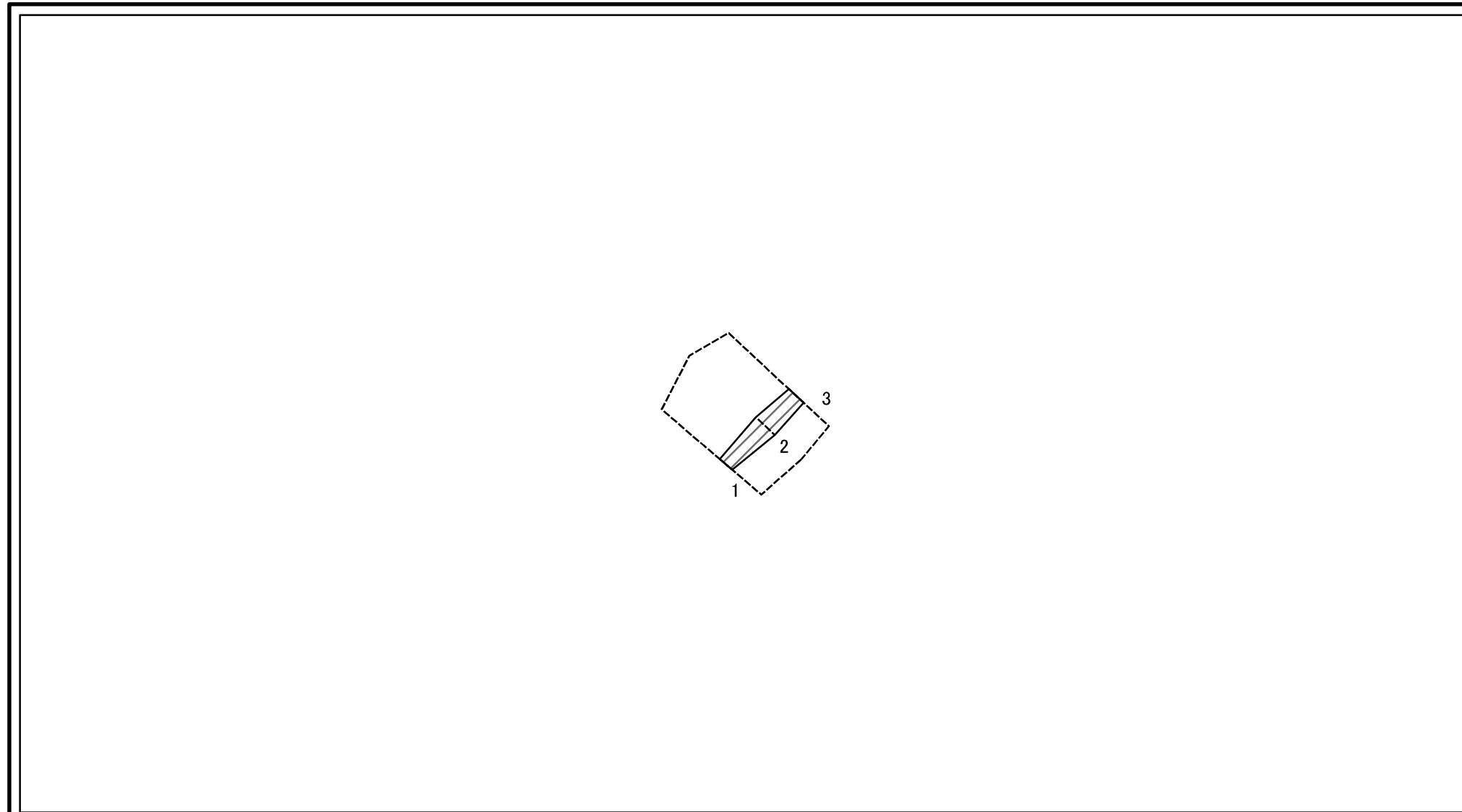
図中の数字は横断測線番号を示す

|  |                                     |  |                    |             |             |      |                |
|--|-------------------------------------|--|--------------------|-------------|-------------|------|----------------|
| 土砂災害特別警戒区域の区域区分図<br>(急傾斜地の崩壊に伴う土石等の堆積により<br>建築物の地上部に作用すると想定される力) | 土砂災害防止法施行令第二条の基準に該当する区域             |  | N<br>縮尺<br>1:1,000 | 自然現象<br>の種類 | 急傾斜地の崩壊     | 箇所番号 | 214-H26-049-03 |
|  | 土砂災害防止法<br>施行令第三条の<br>基準に該当する<br>区域 |  |                    | 告示番号        | 神奈川県告示第181号 | 箇所名  | 子易13-03        |
|  | それ以外の区域                             |  |                    | 告示年月日       | 令和3年3月23日   | 所在地  | 伊勢原市子易         |

## 土砂災害警戒区域等指定図(その3)

| 横断測線の区間               | 土石等の移動により建築物の地上部に作用すると想定される力                              |               |                                       |               | 土石等の堆積により建築物の地上部に作用すると想定される力          |               |                                       |               | 横断測線の区間 | 土石等の移動により建築物の地上部に作用すると想定される力                              |               |                                       |               | 土石等の堆積により建築物の地上部に作用すると想定される力          |               |                                       |               |
|-----------------------|---|---------------|---------------------------------------|---------------|---------------------------------------|---------------|---------------------------------------|---------------|---------|---|---------------|---------------------------------------|---------------|---------------------------------------|---------------|---------------------------------------|---------------|
|                       | 土石等の(移動)高さが1m以下の場合、土石等の移動による力が100kN/m <sup>2</sup> を超える区域 |               | それ以外の区域                               |               | 土石等の堆積の高さが3mを超える区域                    |               | それ以外の区域                               |               |         | 土石等の(移動)高さが1m以下の場合、土石等の移動による力が100kN/m <sup>2</sup> を超える区域 |               | それ以外の区域                               |               | 土石等の堆積の高さが3mを超える区域                    |               | それ以外の区域                               |               |
|                       | 力の大きさのうち最大のもの<br>(kN/m <sup>2</sup> )                     | 土石等の高さ<br>(m) | 力の大きさのうち最大のもの<br>(kN/m <sup>2</sup> ) | 土石等の高さ<br>(m) | 力の大きさのうち最大のもの<br>(kN/m <sup>2</sup> ) | 土石等の高さ<br>(m) | 力の大きさのうち最大のもの<br>(kN/m <sup>2</sup> ) | 土石等の高さ<br>(m) |         | 力の大きさのうち最大のもの<br>(kN/m <sup>2</sup> )                     | 土石等の高さ<br>(m) | 力の大きさのうち最大のもの<br>(kN/m <sup>2</sup> ) | 土石等の高さ<br>(m) | 力の大きさのうち最大のもの<br>(kN/m <sup>2</sup> ) | 土石等の高さ<br>(m) | 力の大きさのうち最大のもの<br>(kN/m <sup>2</sup> ) | 土石等の高さ<br>(m) |
| 1 ~ 2                 | -   | -             | 92.17                                 | 0.75          | -                                     | -             | 10.91                                 | 2.04          | ~       |   |               |                                       |               |                                       |               |                                       |               |
| 2 ~ 3                 | -   | -             | 92.17                                 | 0.75          | -                                     | -             | 10.91                                 | 2.04          | ~       |   |               |                                       |               |                                       |               |                                       |               |
| 3 ~ 4                 | -   | -             | 96.28                                 | 0.75          | -                                     | -             | 10.97                                 | 2.05          | ~       |   |               |                                       |               |                                       |               |                                       |               |
| 4 ~ 5                 | -   | -             | 96.28                                 | 0.75          | -                                     | -             | 10.97                                 | 2.05          | ~       |   |               |                                       |               |                                       |               |                                       |               |
| 5 ~ 6                 | -   | -             | 92.77                                 | 0.75          | -                                     | -             | 11.49                                 | 2.15          | ~       |   |               |                                       |               |                                       |               |                                       |               |
| 6 ~ 7                 | -   | -             | 93.87                                 | 0.75          | -                                     | -             | 11.63                                 | 2.17          | ~       |   |               |                                       |               |                                       |               |                                       |               |
| 7 ~ 8                 | -   | -             | 93.87                                 | 0.75          | -                                     | -             | 11.66                                 | 2.18          | ~       |   |               |                                       |               |                                       |               |                                       |               |
| 8 ~ 9                 | -   | -             | 93.58                                 | 0.75          | -                                     | -             | 12.15                                 | 2.27          | ~       |   |               |                                       |               |                                       |               |                                       |               |
| 9 ~ 10                | -   | -             | 93.38                                 | 0.75          | -                                     | -             | 12.15                                 | 2.27          | ~       |   |               |                                       |               |                                       |               |                                       |               |
| 10 ~ 11               | -   | -             | 71.18                                 | 0.75          | -                                     | -             | 11.40                                 | 2.13          | ~       |   |               |                                       |               |                                       |               |                                       |               |
| 11 ~ 12               | -   | -             | 58.78                                 | 0.75          | -                                     | -             | 10.75                                 | 2.01          | ~       |   |               |                                       |               |                                       |               |                                       |               |
| ~                     |   |               |                                       |               |                                       |               |                                       |               | ~       |   |               |                                       |               |                                       |               |                                       |               |
| ~                     |   |               |                                       |               |                                       |               |                                       |               | ~       |   |               |                                       |               |                                       |               |                                       |               |
| ~                     |   |               |                                       |               |                                       |               |                                       |               | ~       |   |               |                                       |               |                                       |               |                                       |               |
| ~                     |   |               |                                       |               |                                       |               |                                       |               | ~       |   |               |                                       |               |                                       |               |                                       |               |
| ~                     |   |               |                                       |               |                                       |               |                                       |               | ~       |   |               |                                       |               |                                       |               |                                       |               |
| ~                     |   |               |                                       |               |                                       |               |                                       |               | ~       |   |               |                                       |               |                                       |               |                                       |               |
| ~                     |   |               |                                       |               |                                       |               |                                       |               | ~       |   |               |                                       |               |                                       |               |                                       |               |
| ~                     |   |               |                                       |               |                                       |               |                                       |               | ~       |   |               |                                       |               |                                       |               |                                       |               |
| ~                     |   |               |                                       |               |                                       |               |                                       |               | ~       |   |               |                                       |               |                                       |               |                                       |               |
| ~                     |   |               |                                       |               |                                       |               |                                       |               | ~       |   |               |                                       |               |                                       |               |                                       |               |
| ~                     |   |               |                                       |               |                                       |               |                                       |               | ~       |   |               |                                       |               |                                       |               |                                       |               |
| ~                     |   |               |                                       |               |                                       |               |                                       |               | ~       |   |               |                                       |               |                                       |               |                                       |               |
| ~                     |   |               |                                       |               |                                       |               |                                       |               | ~       |   |               |                                       |               |                                       |               |                                       |               |
| ~                     |   |               |                                       |               |                                       |               |                                       |               | ~       |   |               |                                       |               |                                       |               |                                       |               |
| ~                     |   |               |                                       |               |                                       |               |                                       |               | ~       |   |               |                                       |               |                                       |               |                                       |               |
| ~                     |   |               |                                       |               |                                       |               |                                       |               | ~       |   |               |                                       |               |                                       |               |                                       |               |
| ~                     |   |               |                                       |               |                                       |               |                                       |               | ~       |   |               |                                       |               |                                       |               |                                       |               |
| ~                     |   |               |                                       |               |                                       |               |                                       |               | ~       |   |               |                                       |               |                                       |               |                                       |               |
| ~                     |   |               |                                       |               |                                       |               |                                       |               | ~       |   |               |                                       |               |                                       |               |                                       |               |
| 建築物の構造の規制に必要な衝撃に関する事項 |   |               |                                       |               |                                       |               |                                       |               | 自然現象の種類 | 急傾斜地の崩壊   | 箇所番号          | 214-H26-049-03                        |               |                                       |               |                                       |               |
|                       |   |               |                                       |               |                                       |               |                                       |               | 告示番号    | 神奈川県告示第181号   | 箇所名           | 子易13-03                               |               |                                       |               |                                       |               |
|                       |   |               |                                       |               |                                       |               |                                       |               | 告示年月日   | 令和3年3月23日   | 所在地           | 伊勢原市子易                                |               |                                       |               |                                       |               |

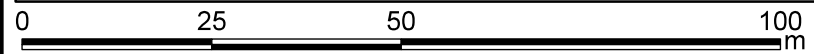
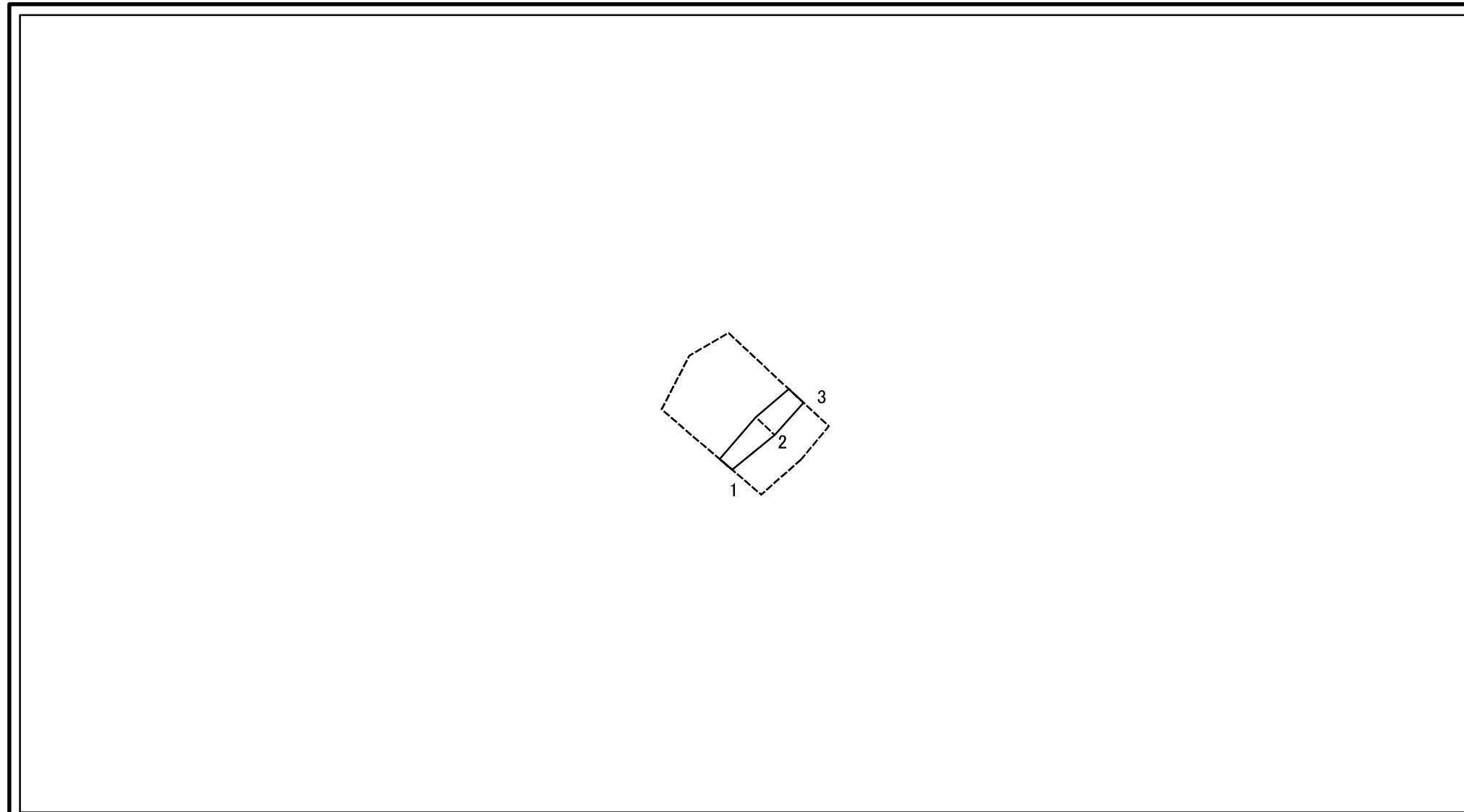
## 土砂災害警戒区域等指定図(その2-2)



図中の数字は横断測線番号を示す

|   |                         |   |                    |         |             |      |                |
|---|-------------------------|---|--------------------|---------|-------------|------|----------------|
| <b>土砂災害特別警戒区域の区域区分図</b><br>(急傾斜地の崩壊に伴う土石等の移動により建築物の地上部に作用すると想定される力) | 土砂災害防止法施行令第二条の基準に該当する区域 | □ | N<br>縮尺<br>1:1,000 | 自然現象の種類 | 急傾斜地の崩壊     | 箇所番号 | 214-H26-049-04 |
|   | 土砂災害防止法施行令第三条の基準に該当する区域 | ■ |                    | 告示番号    | 神奈川県告示第181号 | 箇所名  | 子易13-04        |
|   | それ以外の区域                 | ▨ |                    | 告示年月日   | 令和3年3月23日   | 所在地  | 伊勢原市子易         |

## 土砂災害警戒区域等指定図(その2-3)



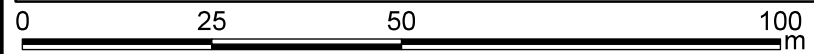
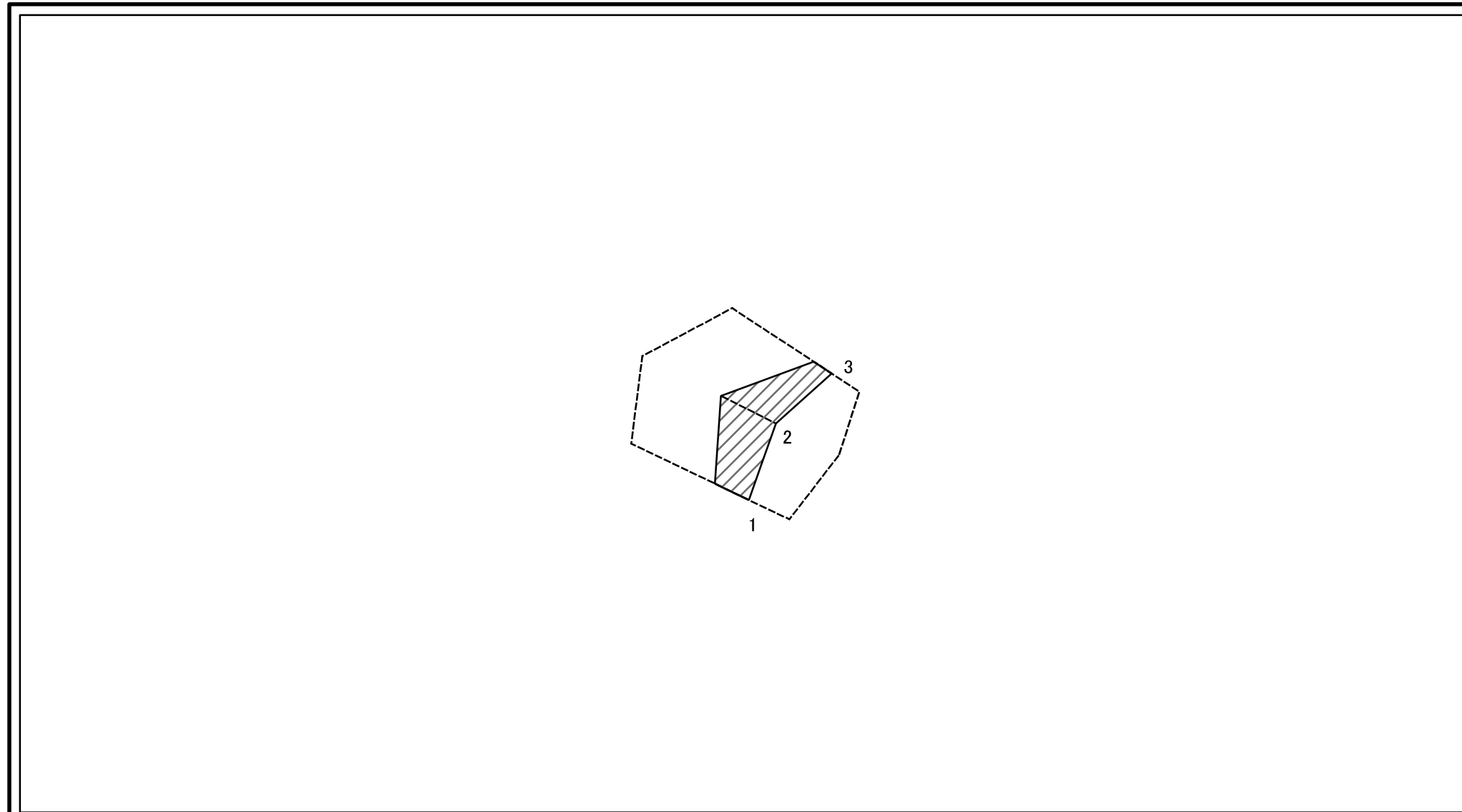
図中の数字は横断測線番号を示す

|   |                         |   |                    |         |             |      |                |
|---|-------------------------|---|--------------------|---------|-------------|------|----------------|
| <b>土砂災害特別警戒区域の区域区分図</b><br>(急傾斜地の崩壊に伴う土石等の堆積により建築物の地上部に作用すると想定される力) | 土砂災害防止法施行令第二条の基準に該当する区域 | □ | N<br>縮尺<br>1:1,000 | 自然現象の種類 | 急傾斜地の崩壊     | 箇所番号 | 214-H26-049-04 |
|   | 土砂災害防止法施行令第三条の基準に該当する区域 | ▨ |                    | 告示番号    | 神奈川県告示第181号 | 箇所名  | 子易13-04        |
|   | それ以外の区域                 | □ |                    | 告示年月日   | 令和3年3月23日   | 所在地  | 伊勢原市子易         |

### 土砂災害警戒区域等指定図(その3)

| 横断測線の区間               | 土石等の移動により建築物の地上部に作用すると想定される力                              |               |                                       |               | 土石等の堆積により建築物の地上部に作用すると想定される力          |               |                                       |               | 横断測線の区間     | 土石等の移動により建築物の地上部に作用すると想定される力                              |               |                                       |                | 土石等の堆積により建築物の地上部に作用すると想定される力          |               |                                       |               |
|-----------------------|---|---------------|---------------------------------------|---------------|---------------------------------------|---------------|---------------------------------------|---------------|-------------|---|---------------|---------------------------------------|----------------|---------------------------------------|---------------|---------------------------------------|---------------|
|                       | 土石等の(移動)高さが1m以下の場合、土石等の移動による力が100kN/m <sup>2</sup> を超える区域 |               | それ以外の区域                               |               | 土石等の堆積の高さが3mを超える区域                    |               | それ以外の区域                               |               |             | 土石等の(移動)高さが1m以下の場合、土石等の移動による力が100kN/m <sup>2</sup> を超える区域 |               | それ以外の区域                               |                | 土石等の堆積の高さが3mを超える区域                    |               | それ以外の区域                               |               |
|                       | 力の大きさのうち最大のもの<br>(kN/m <sup>2</sup> )                     | 土石等の高さ<br>(m) | 力の大きさのうち最大のもの<br>(kN/m <sup>2</sup> ) | 土石等の高さ<br>(m) | 力の大きさのうち最大のもの<br>(kN/m <sup>2</sup> ) | 土石等の高さ<br>(m) | 力の大きさのうち最大のもの<br>(kN/m <sup>2</sup> ) | 土石等の高さ<br>(m) |             | 力の大きさのうち最大のもの<br>(kN/m <sup>2</sup> )                     | 土石等の高さ<br>(m) | 力の大きさのうち最大のもの<br>(kN/m <sup>2</sup> ) | 土石等の高さ<br>(m)  | 力の大きさのうち最大のもの<br>(kN/m <sup>2</sup> ) | 土石等の高さ<br>(m) | 力の大きさのうち最大のもの<br>(kN/m <sup>2</sup> ) | 土石等の高さ<br>(m) |
| 1 ~ 2                 | -   | -             | 58.48                                 | 0.75          | -                                     | -             | 11.71                                 | 2.19          | ~           |   |               |                                       |                |                                       |               |                                       |               |
| 2 ~ 3                 | -   | -             | 58.48                                 | 0.75          | -                                     | -             | 10.57                                 | 1.97          | ~           |   |               |                                       |                |                                       |               |                                       |               |
| ~                     |   |               |                                       |               |                                       |               |                                       |               | ~           |   |               |                                       |                |                                       |               |                                       |               |
| ~                     |   |               |                                       |               |                                       |               |                                       |               | ~           |   |               |                                       |                |                                       |               |                                       |               |
| ~                     |   |               |                                       |               |                                       |               |                                       |               | ~           |   |               |                                       |                |                                       |               |                                       |               |
| ~                     |   |               |                                       |               |                                       |               |                                       |               | ~           |   |               |                                       |                |                                       |               |                                       |               |
| ~                     |   |               |                                       |               |                                       |               |                                       |               | ~           |   |               |                                       |                |                                       |               |                                       |               |
| ~                     |   |               |                                       |               |                                       |               |                                       |               | ~           |   |               |                                       |                |                                       |               |                                       |               |
| ~                     |   |               |                                       |               |                                       |               |                                       |               | ~           |   |               |                                       |                |                                       |               |                                       |               |
| ~                     |   |               |                                       |               |                                       |               |                                       |               | ~           |   |               |                                       |                |                                       |               |                                       |               |
| ~                     |   |               |                                       |               |                                       |               |                                       |               | ~           |   |               |                                       |                |                                       |               |                                       |               |
| ~                     |   |               |                                       |               |                                       |               |                                       |               | ~           |   |               |                                       |                |                                       |               |                                       |               |
| ~                     |   |               |                                       |               |                                       |               |                                       |               | ~           |   |               |                                       |                |                                       |               |                                       |               |
| ~                     |   |               |                                       |               |                                       |               |                                       |               | ~           |   |               |                                       |                |                                       |               |                                       |               |
| ~                     |   |               |                                       |               |                                       |               |                                       |               | ~           |   |               |                                       |                |                                       |               |                                       |               |
| ~                     |   |               |                                       |               |                                       |               |                                       |               | ~           |   |               |                                       |                |                                       |               |                                       |               |
| ~                     |   |               |                                       |               |                                       |               |                                       |               | ~           |   |               |                                       |                |                                       |               |                                       |               |
| ~                     |   |               |                                       |               |                                       |               |                                       |               | ~           |   |               |                                       |                |                                       |               |                                       |               |
| ~                     |   |               |                                       |               |                                       |               |                                       |               | ~           |   |               |                                       |                |                                       |               |                                       |               |
| ~                     |   |               |                                       |               |                                       |               |                                       |               | ~           |   |               |                                       |                |                                       |               |                                       |               |
| ~                     |   |               |                                       |               |                                       |               |                                       |               | ~           |   |               |                                       |                |                                       |               |                                       |               |
| ~                     |   |               |                                       |               |                                       |               |                                       |               | ~           |   |               |                                       |                |                                       |               |                                       |               |
| ~                     |   |               |                                       |               |                                       |               |                                       |               | ~           |   |               |                                       |                |                                       |               |                                       |               |
| ~                     |   |               |                                       |               |                                       |               |                                       |               | ~           |   |               |                                       |                |                                       |               |                                       |               |
| ~                     |   |               |                                       |               |                                       |               |                                       |               | ~           |   |               |                                       |                |                                       |               |                                       |               |
| ~                     |   |               |                                       |               |                                       |               |                                       |               | ~           |   |               |                                       |                |                                       |               |                                       |               |
| ~                     |   |               |                                       |               |                                       |               |                                       |               | ~           |   |               |                                       |                |                                       |               |                                       |               |
| 建築物の構造の規制に必要な衝撃に関する事項 |   |               |                                       |               |                                       |               |                                       | 自然現象の種類       | 急傾斜地の崩壊     |   | 箇所番号          |                                       | 214-H26-049-04 |                                       |               |                                       |               |
|                       |   |               |                                       |               |                                       |               |                                       | 告示番号          | 神奈川県告示第181号 |   | 箇所名           |                                       | 子易13-04        |                                       |               |                                       |               |
|                       |   |               |                                       |               |                                       |               |                                       | 告示年月日         | 令和3年3月23日   |   | 所在地           |                                       | 伊勢原市子易         |                                       |               |                                       |               |

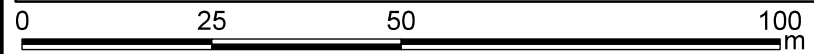
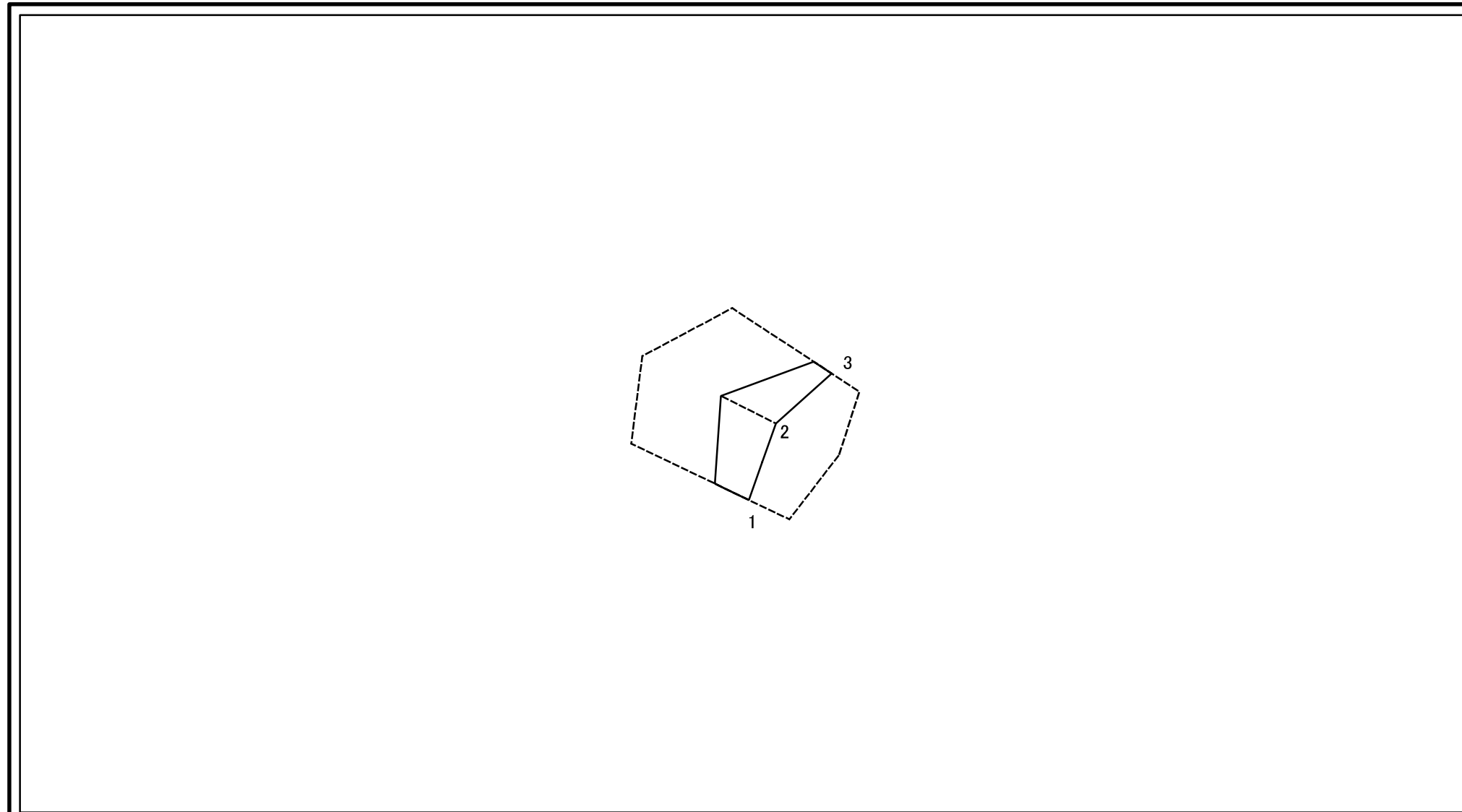
## 土砂災害警戒区域等指定図(その2-2)



図中の数字は横断測線番号を示す

|   |                         |   |                    |         |             |      |                |
|---|-------------------------|---|--------------------|---------|-------------|------|----------------|
| <b>土砂災害特別警戒区域の区域区分図</b><br>(急傾斜地の崩壊に伴う土石等の移動により建築物の地上部に作用すると想定される力) | 土砂災害防止法施行令第二条の基準に該当する区域 | □ | N<br>縮尺<br>1:1,000 | 自然現象の種類 | 急傾斜地の崩壊     | 箇所番号 | 214-H26-049-05 |
|   | 土砂災害防止法施行令第三条の基準に該当する区域 | ▨ |                    | 告示番号    | 神奈川県告示第181号 | 箇所名  | 子易13-05        |
|   | それ以外の区域                 | ▧ |                    | 告示年月日   | 令和3年3月23日   | 所在地  | 伊勢原市子易         |

## 土砂災害警戒区域等指定図(その2-3)



図中の数字は横断測線番号を示す

|   |                         |   |                    |         |             |      |                |
|---|-------------------------|---|--------------------|---------|-------------|------|----------------|
| <b>土砂災害特別警戒区域の区域区分図</b><br>(急傾斜地の崩壊に伴う土石等の堆積により建築物の地上部に作用すると想定される力) | 土砂災害防止法施行令第二条の基準に該当する区域 | □ | N<br>縮尺<br>1:1,000 | 自然現象の種類 | 急傾斜地の崩壊     | 箇所番号 | 214-H26-049-05 |
|   | 土砂災害防止法施行令第三条の基準に該当する区域 | ▨ |                    | 告示番号    | 神奈川県告示第181号 | 箇所名  | 子易13-05        |
|   | それ以外の区域                 | □ |                    | 告示年月日   | 令和3年3月23日   | 所在地  | 伊勢原市子易         |

