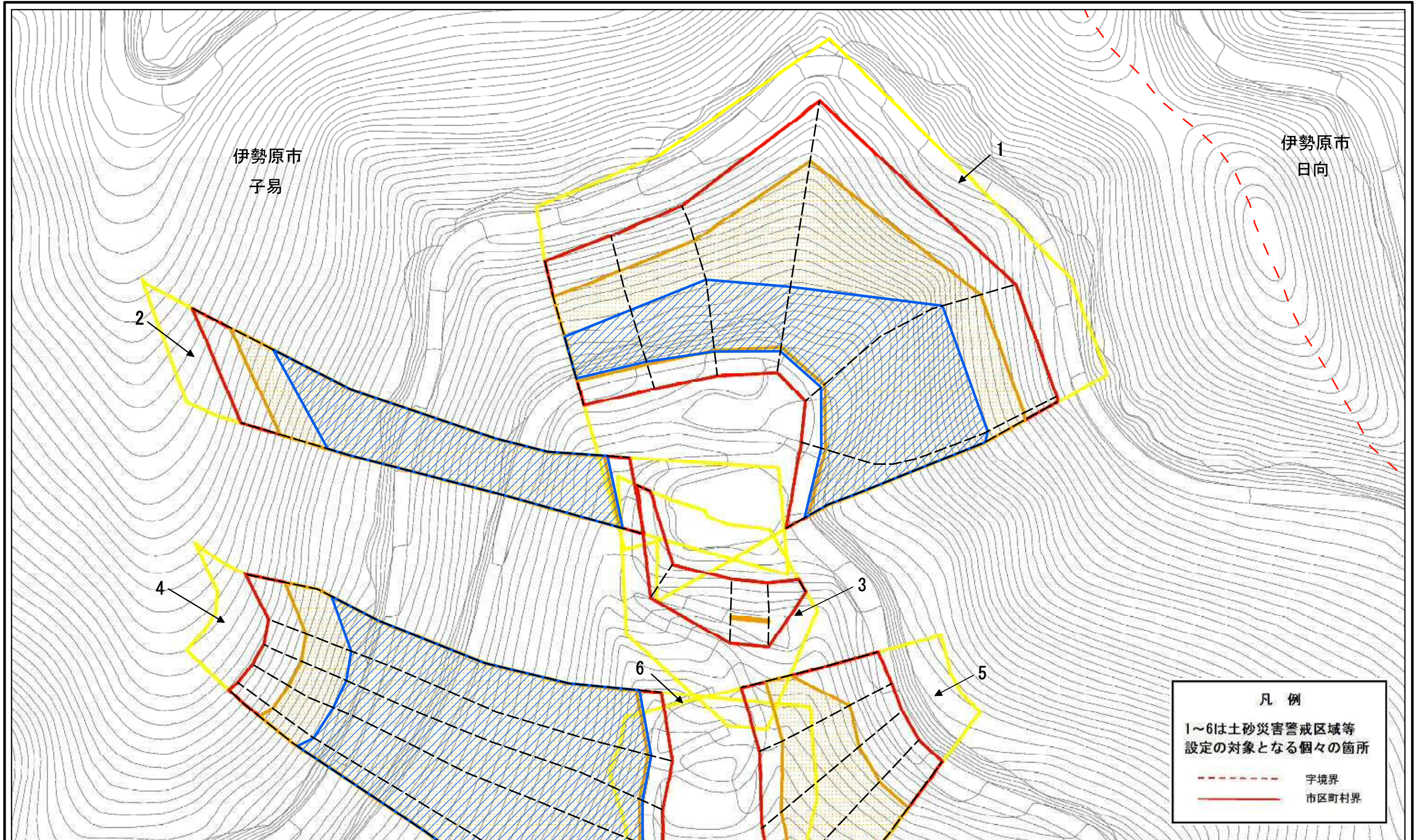


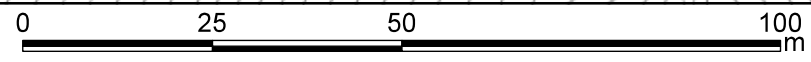
土砂災害警戒区域等指定図(その2-1) 1/2



0 25 50 100 m

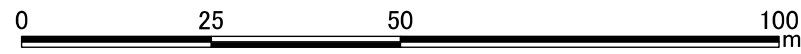
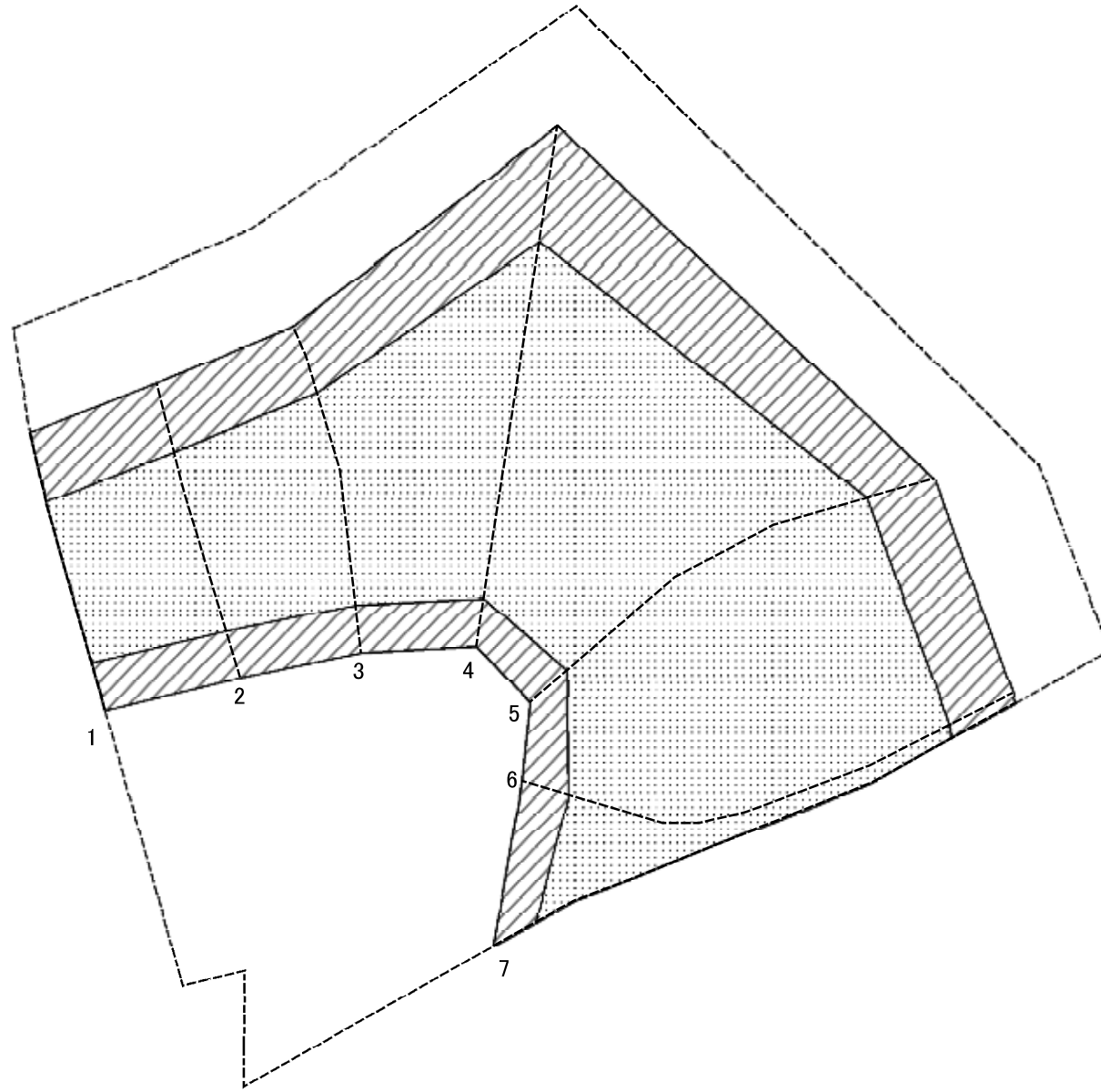
土砂災害警戒区域・土砂災害特別警戒区域 区域図	土砂災害防止法施行令第二条の基準に該当する区域		N	自然現象の種類	急傾斜地の崩壊	箇所番号	214-H26-037
	土砂災害防止法施行令第三条の基準に該当する区域			告示番号	神奈川県告示第181号	箇所名	子易01
	それ以外の区域		縮尺	告示年月日	令和3年3月23日	所在地	伊勢原市子易
			1:1,000				

土砂災害警戒区域等指定図(その2-1) 2/2



土砂災害警戒区域・土砂災害特別警戒区域 区域図	土砂災害防止法施行令第二条の基準に該当する区域		N 縮尺 1:1,000	自然現象 の種類	急傾斜地の崩壊	箇所番号	214-H26-037
	土砂災害防止法 施行令第三条の 基準に該当する 区域			告示番号	神奈川県告示第181号	箇所名	子易01
	土砂等の(移動)高さが1m以下の場合、 土砂等の移動による力が100kN/mを超える区域			告示年月日	令和3年3月23日	所在地	伊勢原市子易
	土砂等の堆積の高さが3mを超える区域 それ以外の区域						

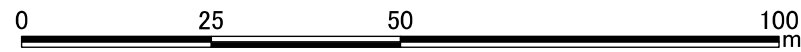
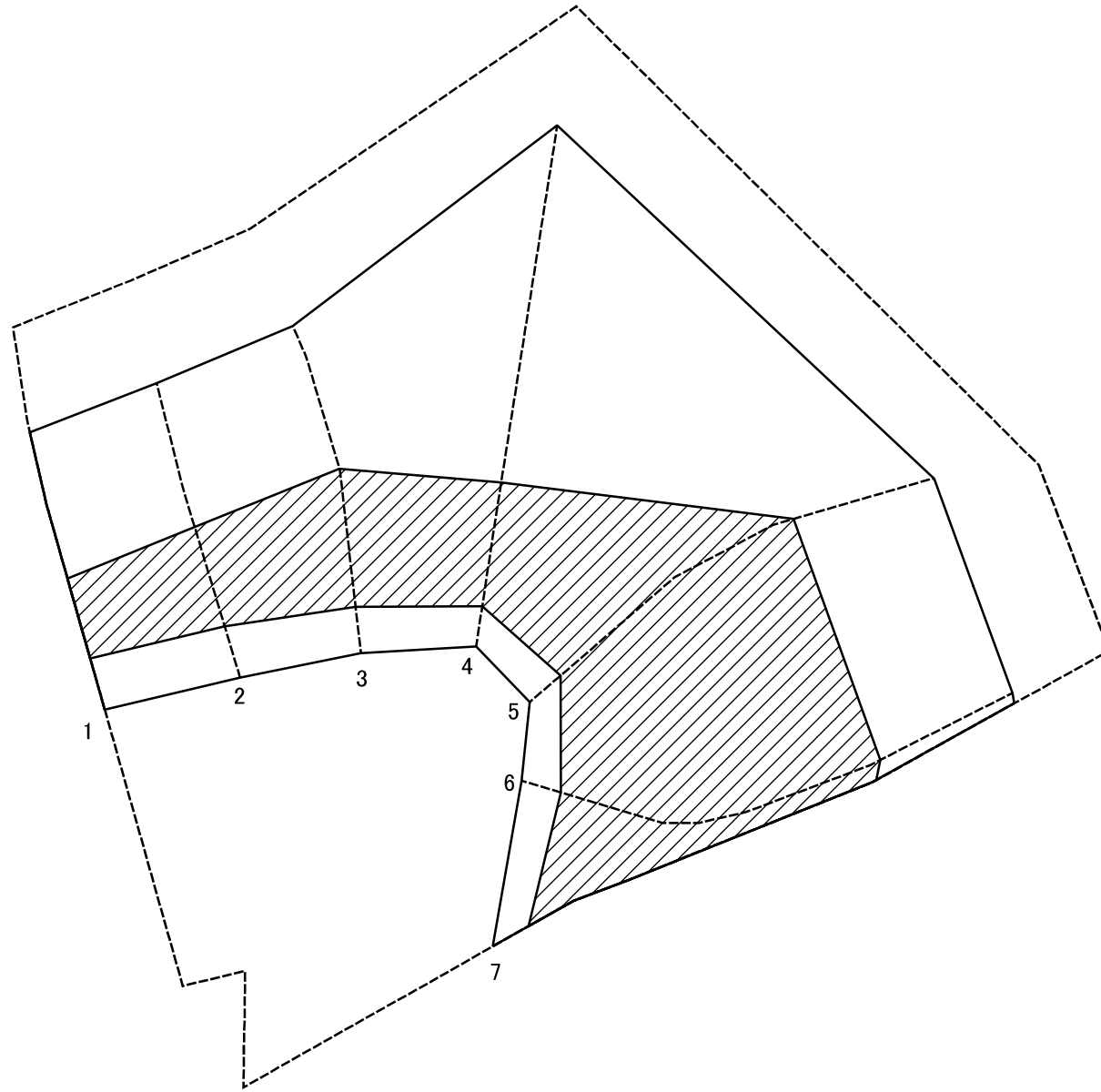
土砂災害警戒区域等指定図(その2-2)



図中の数字は横断測線番号を示す

土砂災害特別警戒区域の区域区分図 (急傾斜地の崩壊に伴う土石等の移動により建築物の地上部に作用すると想定される力)	土砂災害防止法施行令第二条の基準に該当する区域		自然現象の種類 急傾斜地の崩壊	箇所番号	214-H26-037-01	
	土砂災害防止法施行令第三条の基準に該当する区域			告示番号	神奈川県告示第181号	箇所名
	それ以外の区域		縮尺	告示年月日	令和3年3月23日	所在地

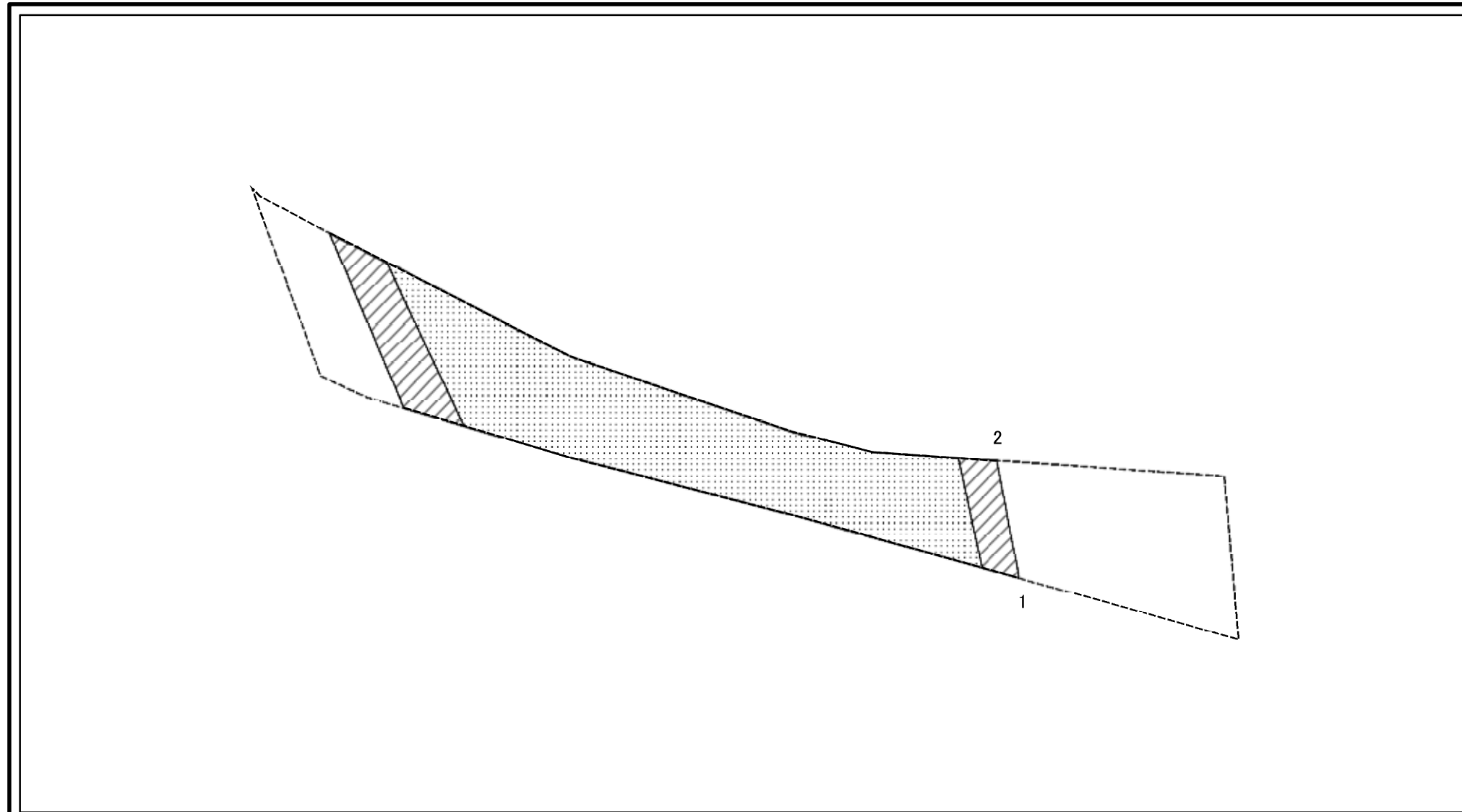
土砂災害警戒区域等指定図(その2-3)



図中の数字は横断測線番号を示す

土砂災害特別警戒区域の区域区分図 (急傾斜地の崩壊に伴う土石等の堆積により 建築物の地上部に作用すると想定される力)	土砂災害防止法施行令第二条の基準に該当する区域		N 縮尺 1:1,000	自然現象の種類	急傾斜地の崩壊	箇所番号	214-H26-037-01
	土砂災害防止法施行令第三条の基準に該当する区域			告示番号	神奈川県告示第181号	箇所名	子易01-01
	それ以外の区域			告示年月日	令和3年3月23日	所在地	伊勢原市子易

土砂災害警戒区域等指定図(その2-2)

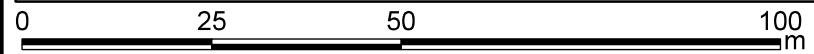
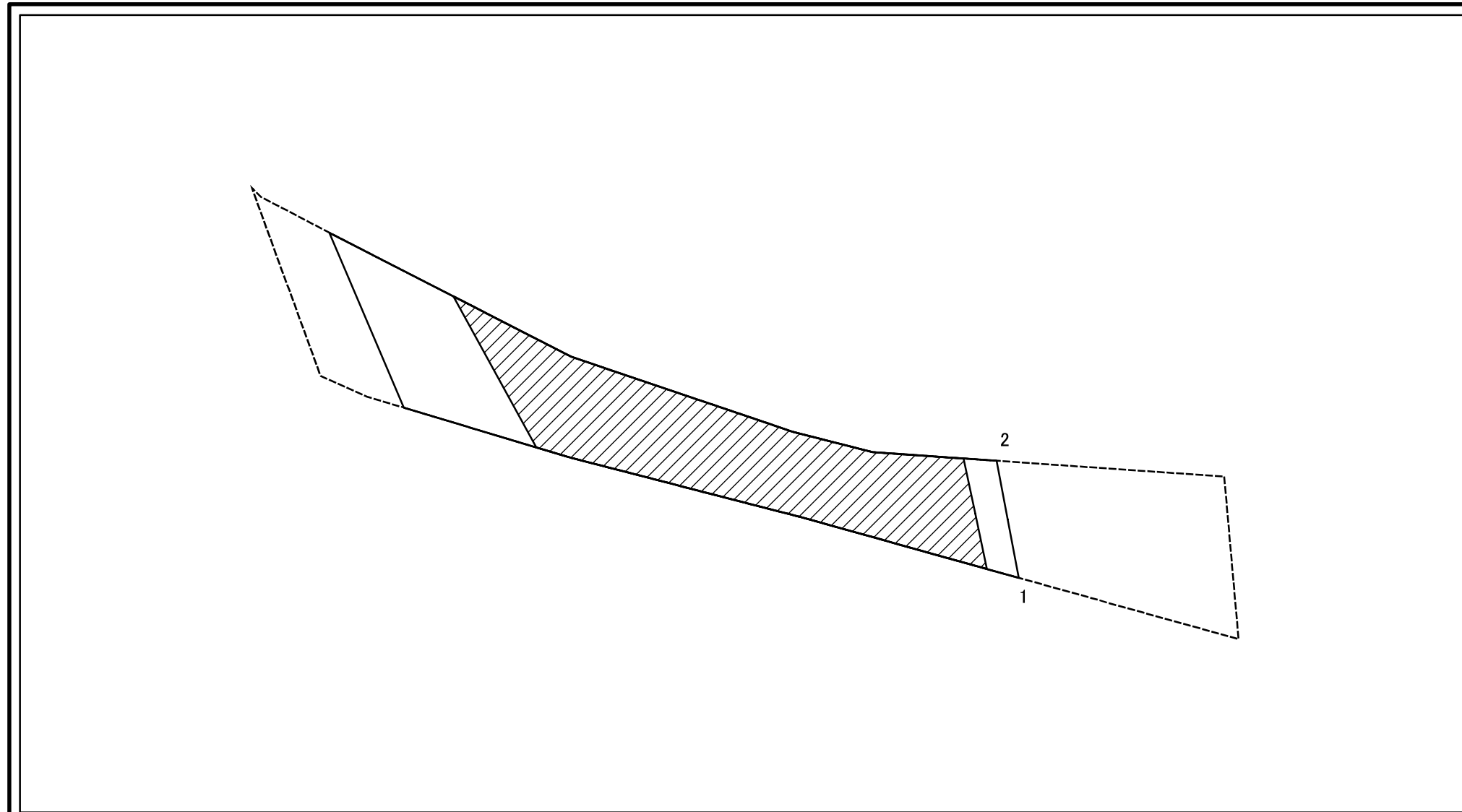


0 25 50 100
m

図中の数字は横断測線番号を示す

土砂災害特別警戒区域の区域区分図 (急傾斜地の崩壊に伴う土石等の移動により建築物の地上部に作用すると想定される力)	土砂災害防止法施行令第二条の基準に該当する区域		N 縮尺 1:1,000	自然現象の種類	急傾斜地の崩壊	箇所番号	214-H26-037-02
	土砂災害防止法施行令第三条の基準に該当する区域			告示番号	神奈川県告示第181号	箇所名	子易01-02
	それ以外の区域			告示年月日	令和3年3月23日	所在地	伊勢原市子易

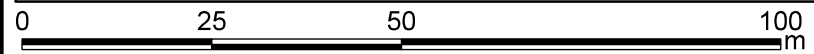
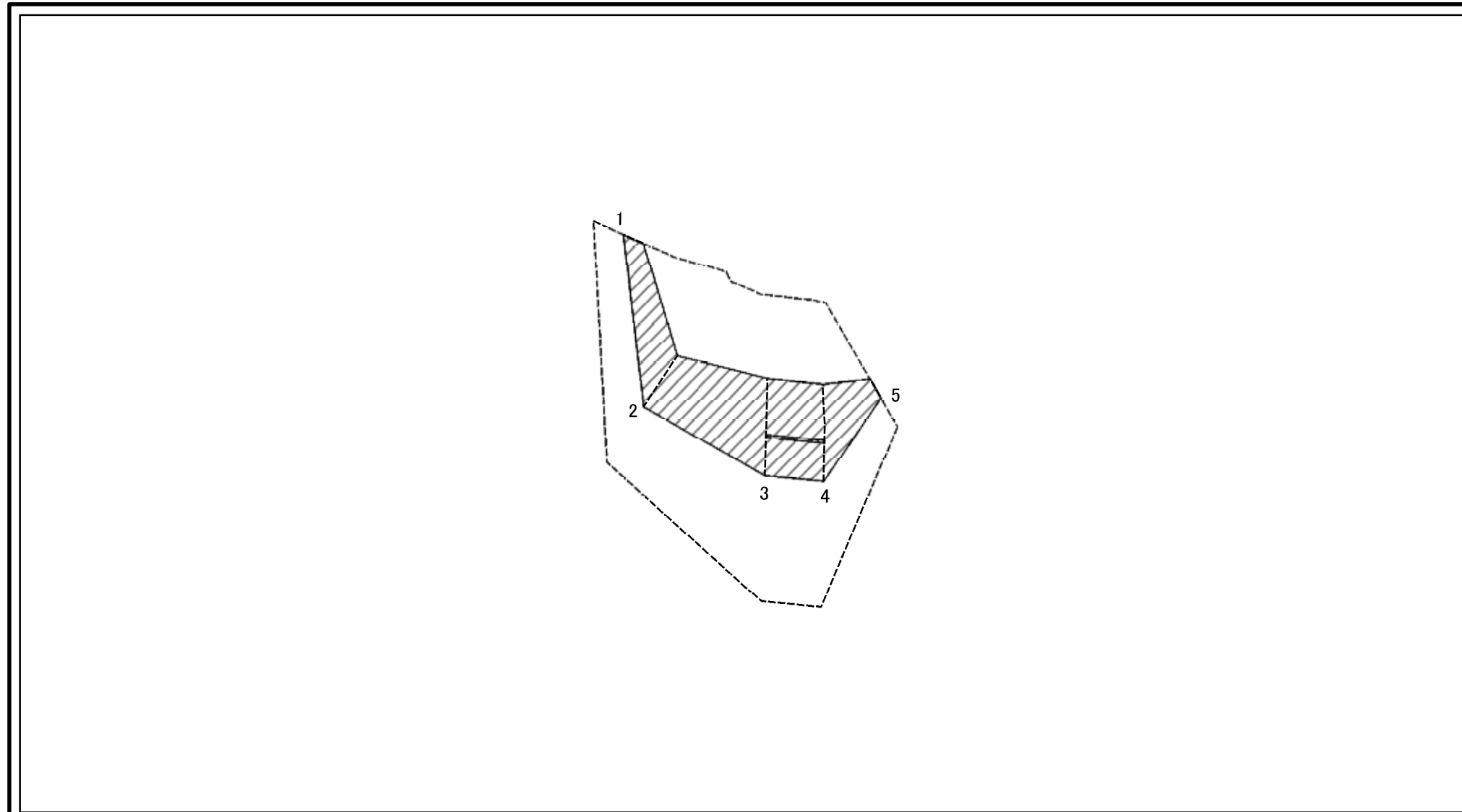
土砂災害警戒区域等指定図(その2-3)



図中の数字は横断測線番号を示す

土砂災害特別警戒区域の区域区分図 (急傾斜地の崩壊に伴う土石等の堆積により建築物の地上部に作用すると想定される力)	土砂災害防止法施行令第二条の基準に該当する区域	□	N 縮尺 1:1,000	自然現象の種類	急傾斜地の崩壊	箇所番号	214-H26-037-02
	土砂災害防止法施行令第三条の基準に該当する区域	▨		告示番号	神奈川県告示第181号	箇所名	子易01-02
	それ以外の区域	□		告示年月日	令和3年3月23日	所在地	伊勢原市子易

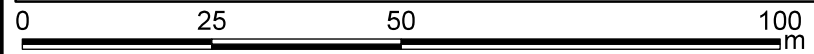
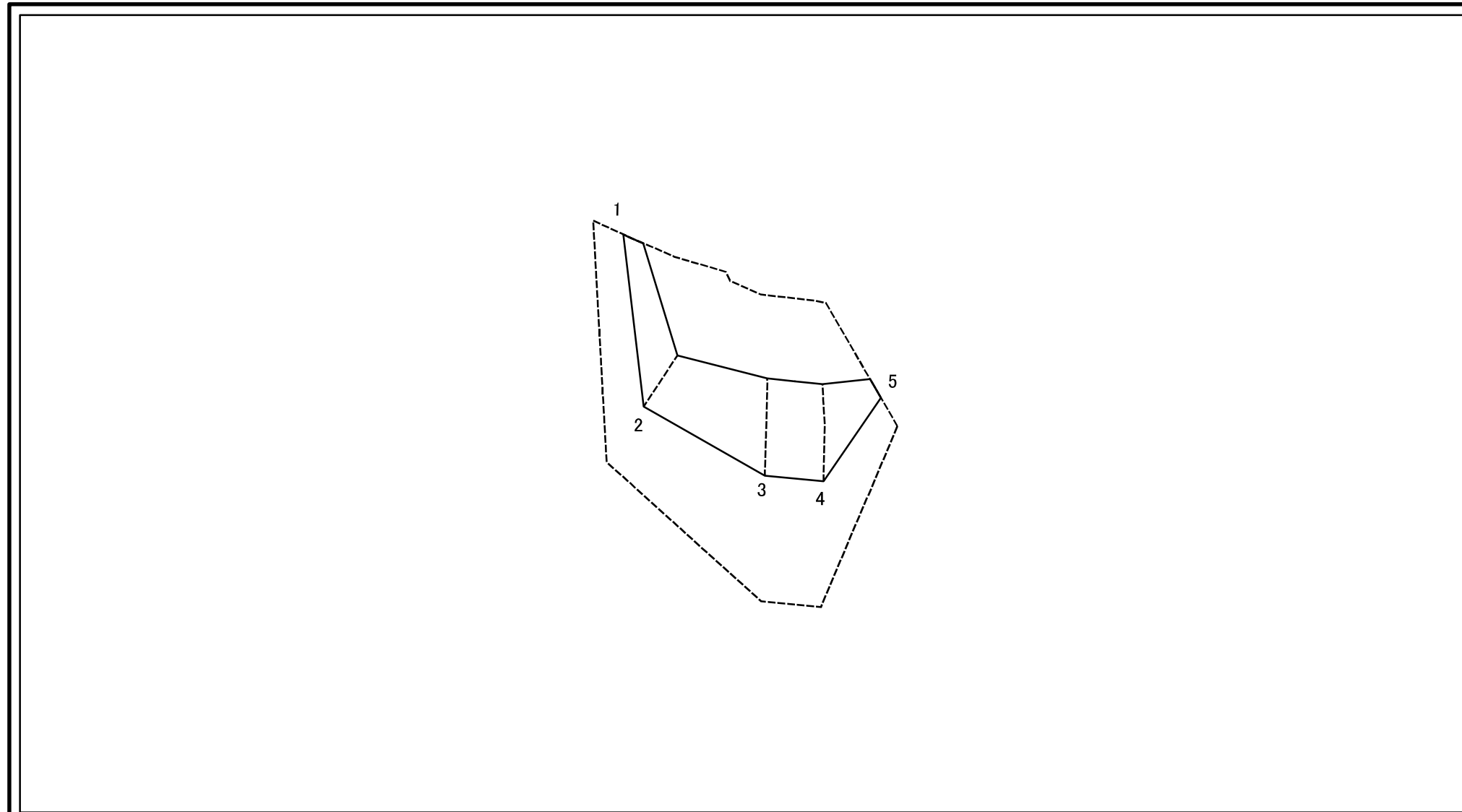
土砂災害警戒区域等指定図(その2-2)



図中の数字は横断測線番号を示す

土砂災害特別警戒区域の区域区分図 (急傾斜地の崩壊に伴う土石等の移動により建築物の地上部に作用すると想定される力)	土砂災害防止法施行令第二条の基準に該当する区域	□	N 縮尺 1:1,000	自然現象の種類	急傾斜地の崩壊	箇所番号	214-H26-037-03
	土砂災害防止法施行令第三条の基準に該当する区域	▨		告示番号	神奈川県告示第181号	箇所名	子易01-03
	それ以外の区域	▧		告示年月日	令和3年3月23日	所在地	伊勢原市子易

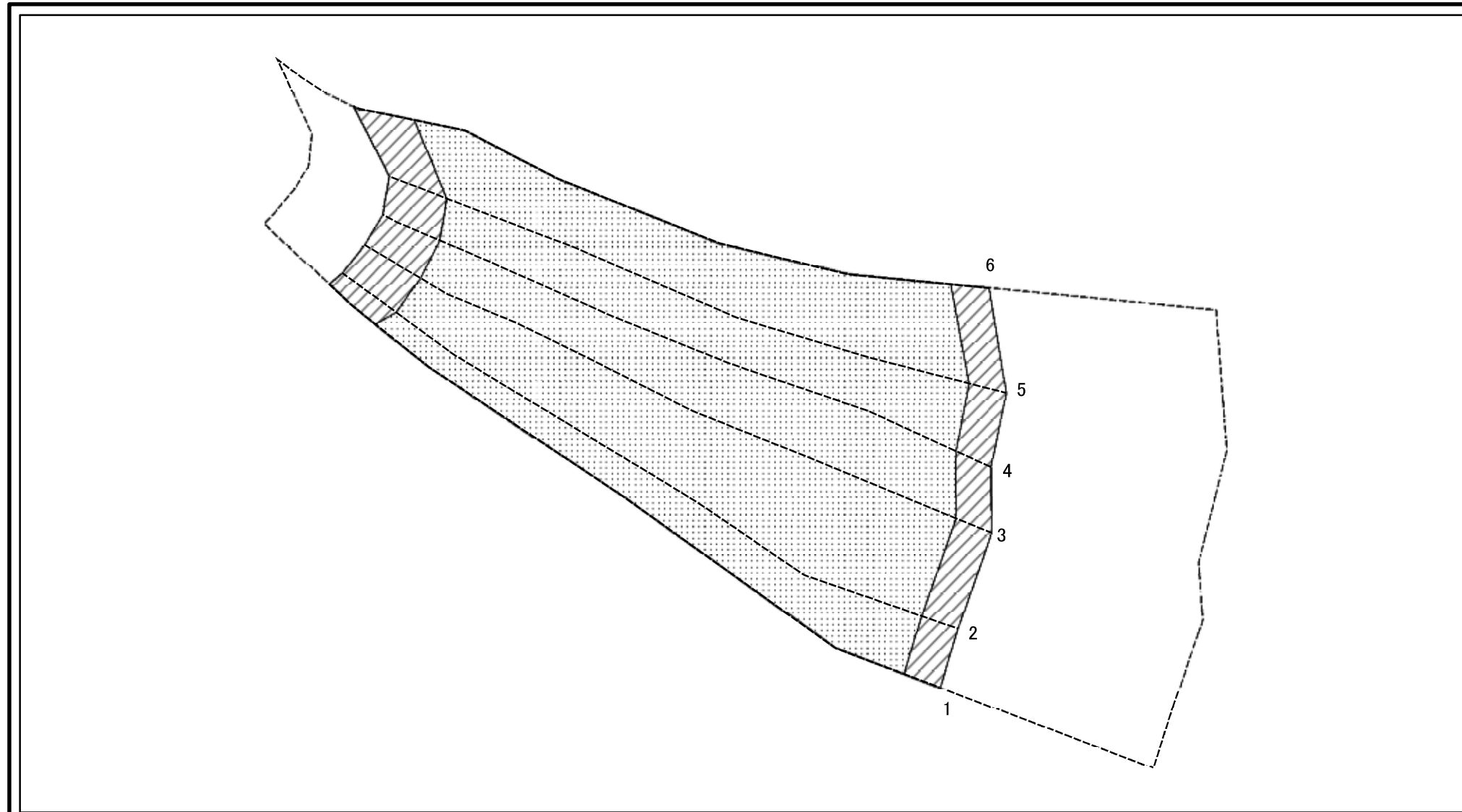
土砂災害警戒区域等指定図(その2-3)



図中の数字は横断測線番号を示す

土砂災害特別警戒区域の区域区分図 (急傾斜地の崩壊に伴う土石等の堆積により建築物の地上部に作用すると想定される力)	土砂災害防止法施行令第二条の基準に該当する区域	□	N 縮尺 1:1,000	自然現象の種類	急傾斜地の崩壊	箇所番号	214-H26-037-03
	土砂災害防止法施行令第三条の基準に該当する区域	▨		告示番号	神奈川県告示第181号	箇所名	子易01-03
	それ以外の区域	□		告示年月日	令和3年3月23日	所在地	伊勢原市子易

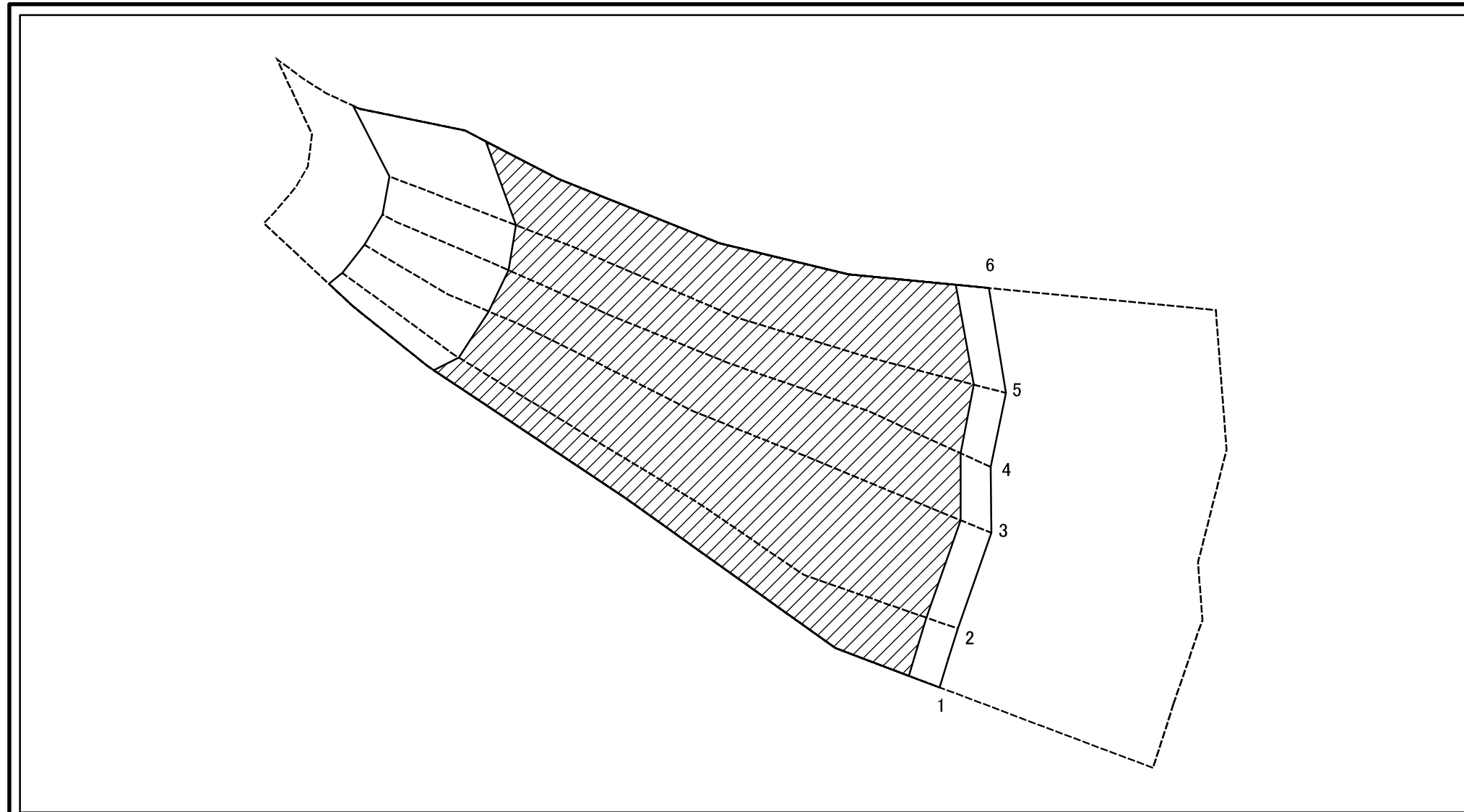
土砂災害警戒区域等指定図(その2-2)



図中の数字は横断測線番号を示す

土砂災害特別警戒区域の区域区分図 (急傾斜地の崩壊に伴う土石等の移動により建築物の地上部に作用すると想定される力)	土砂災害防止法施行令第二条の基準に該当する区域		N 縮尺 1:1,000	自然現象の種類	急傾斜地の崩壊	箇所番号	214-H26-037-04
	土砂災害防止法施行令第三条の基準に該当する区域			告示番号	神奈川県告示第181号	箇所名	子易01-04
	それ以外の区域			告示年月日	令和3年3月23日	所在地	伊勢原市子易

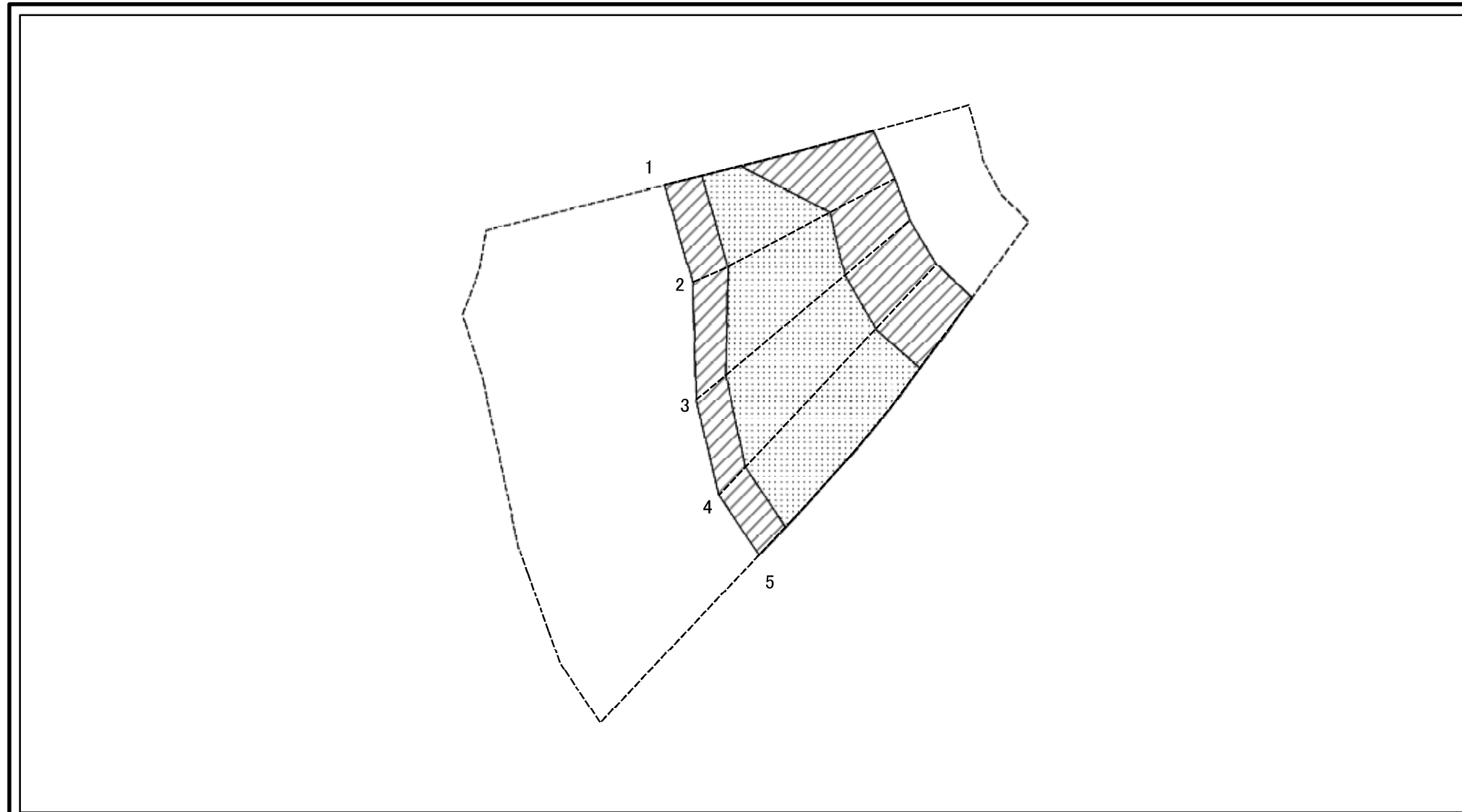
土砂災害警戒区域等指定図(その2-3)



図中の数字は横断測線番号を示す

土砂災害特別警戒区域の区域区分図 (急傾斜地の崩壊に伴う土石等の堆積により 建築物の地上部に作用すると想定される力)	土砂災害防止法施行令第二条の基準に該当する区域		N 縮尺 1:1,000	自然現象 の種類	急傾斜地の崩壊	箇所番号	214-H26-037-04
	土砂災害防止法 施行令第三条の 基準に該当する 区域			告示番号	神奈川県告示第181号	箇所名	子易01-04
	それ以外の区域			告示年月日	令和3年3月23日	所在地	伊勢原市子易

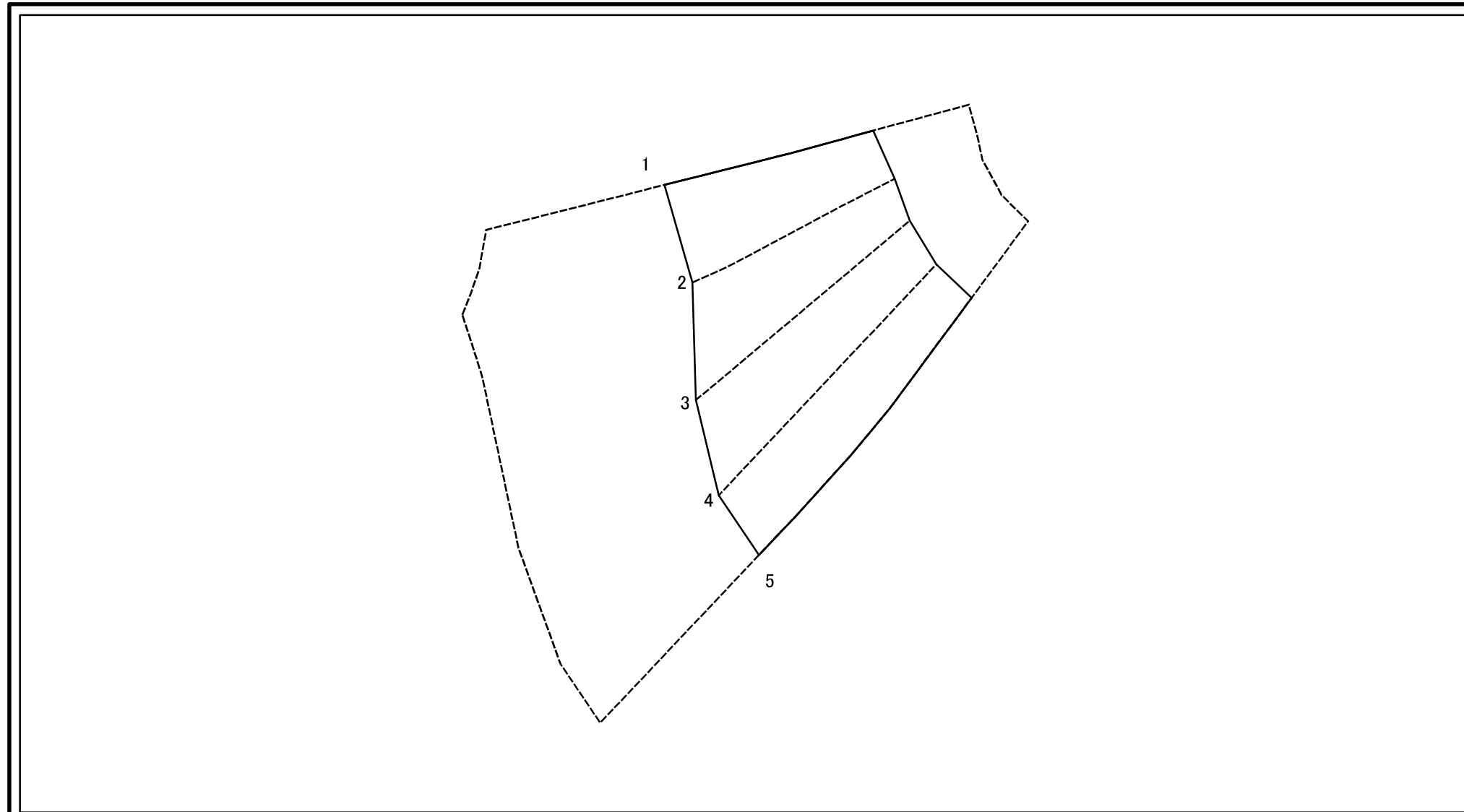
土砂災害警戒区域等指定図(その2-2)



図中の数字は横断測線番号を示す

土砂災害特別警戒区域の区域区分図 (急傾斜地の崩壊に伴う土石等の移動により建築物の地上部に作用すると想定される力)	土砂災害防止法施行令第二条の基準に該当する区域		N 縮尺 1:1,000	自然現象の種類	急傾斜地の崩壊	箇所番号	214-H26-037-05
	土砂災害防止法施行令第三条の基準に該当する区域			告示番号	神奈川県告示第181号	箇所名	子易01-05
	それ以外の区域			告示年月日	令和3年3月23日	所在地	伊勢原市子易

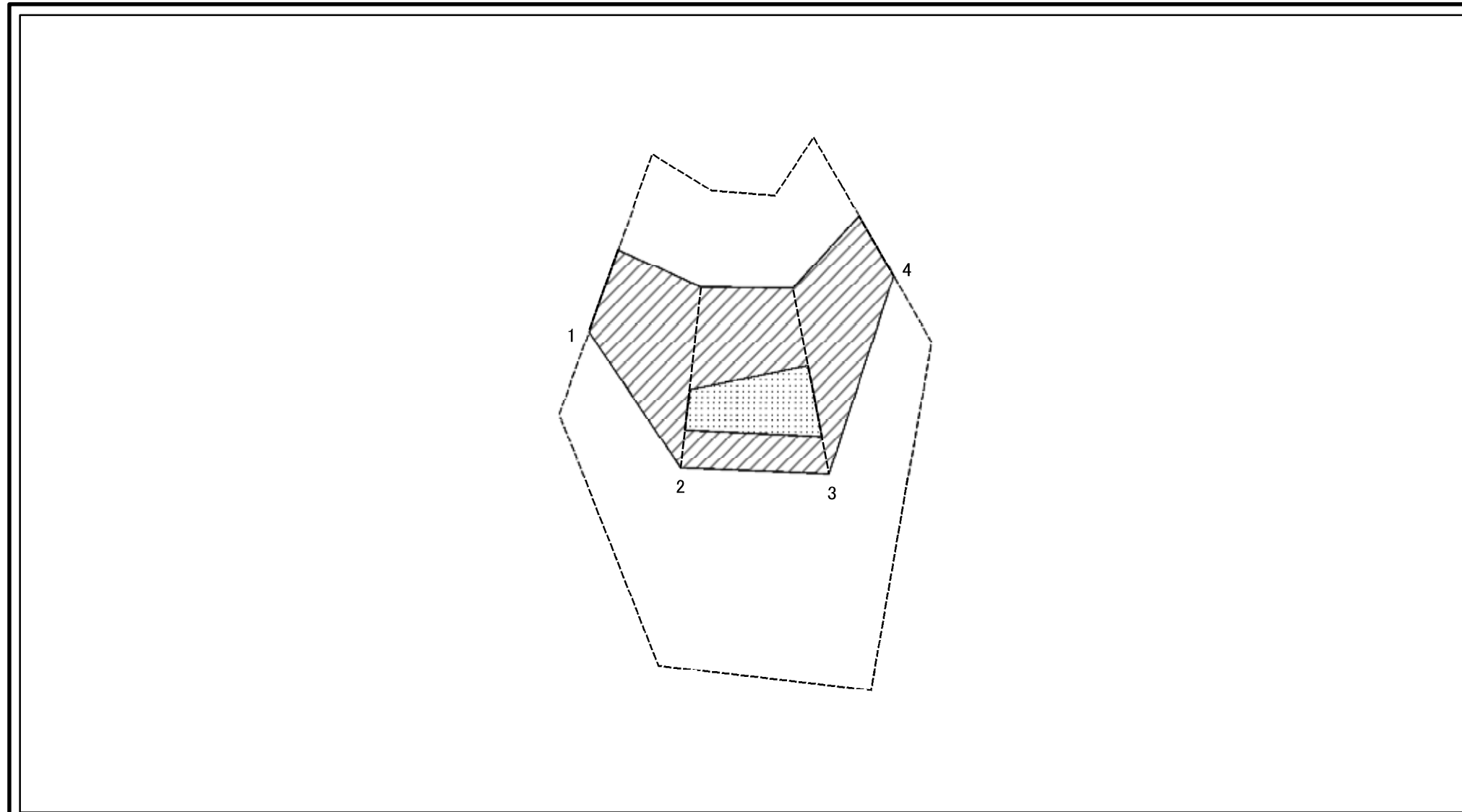
土砂災害警戒区域等指定図(その2-3)



図中の数字は横断測線番号を示す

土砂災害特別警戒区域の区域区分図 (急傾斜地の崩壊に伴う土石等の堆積により 建築物の地上部に作用すると想定される力)	土砂災害防止法施行令第二条の基準に該当する区域		N 縮尺 1:1,000	自然現象 の種類	急傾斜地の崩壊	箇所番号	214-H26-037-05
	土砂災害防止法 施行令第三条の 基準に該当する 区域			告示番号	神奈川県告示第181号	箇所名	子易01-05
	それ以外の区域			告示年月日	令和3年3月23日	所在地	伊勢原市子易

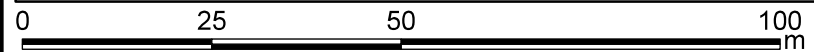
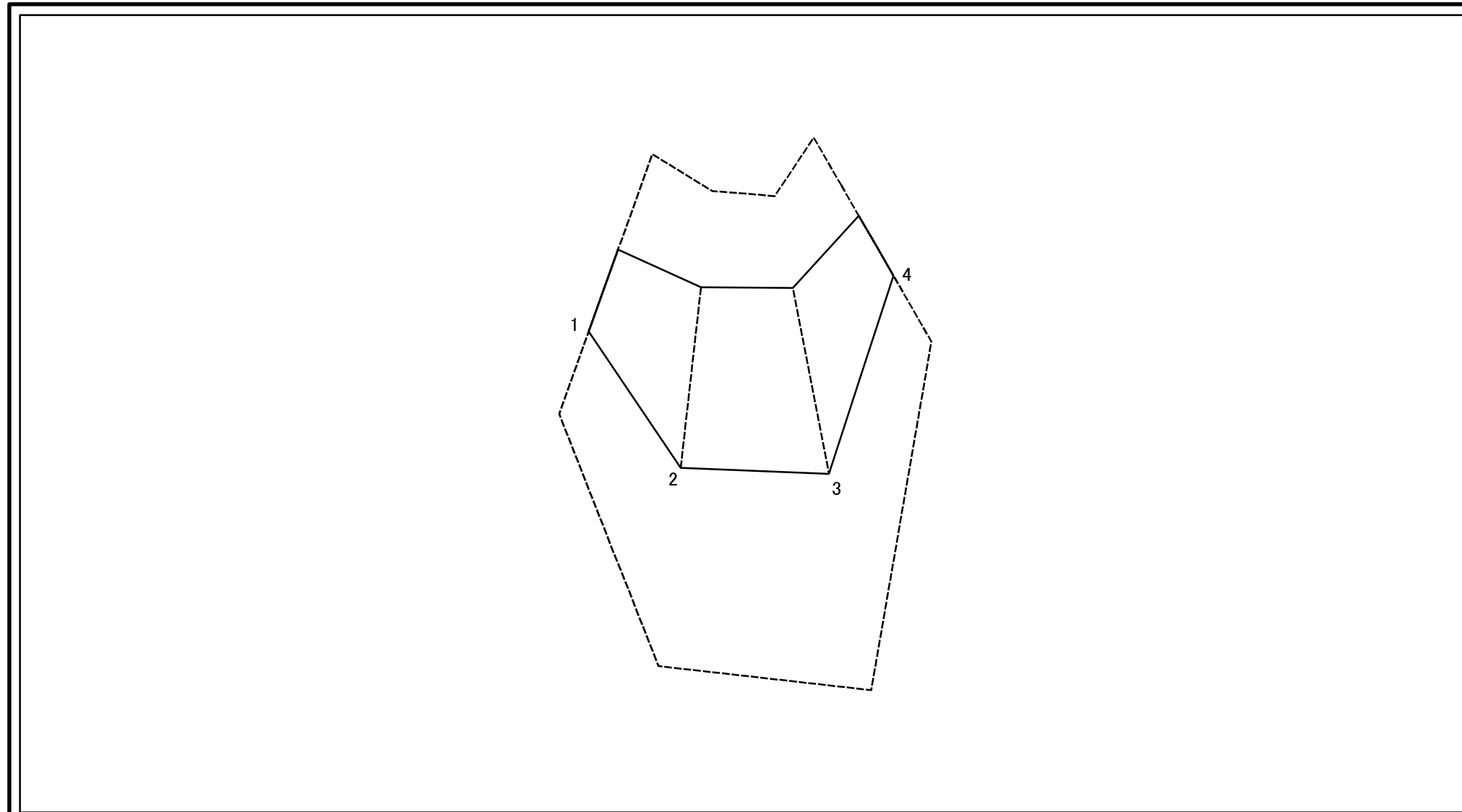
土砂災害警戒区域等指定図(その2-2)



図中の数字は横断測線番号を示す

土砂災害特別警戒区域の区域区分図 (急傾斜地の崩壊に伴う土石等の移動により建築物の地上部に作用すると想定される力)	土砂災害防止法施行令第二条の基準に該当する区域		N 縮尺 1:1,000	自然現象の種類	急傾斜地の崩壊	箇所番号	214-H26-037-06
	土砂災害防止法施行令第三条の基準に該当する区域			告示番号	神奈川県告示第181号	箇所名	子易01-06
	それ以外の区域			告示年月日	令和3年3月23日	所在地	伊勢原市子易

土砂災害警戒区域等指定図(その2-3)



図中の数字は横断測線番号を示す

土砂災害特別警戒区域の区域区分図 (急傾斜地の崩壊に伴う土石等の堆積により 建築物の地上部に作用すると想定される力)	土砂災害防止法施行令第二条の基準に該当する区域		N 縮尺 1:1,000	自然現象 の種類	急傾斜地の崩壊	箇所番号	214-H26-037-06
	土砂災害防止法 施行令第三条の 基準に該当する 区域			告示番号	神奈川県告示第181号	箇所名	子易01-06
	それ以外の区域			告示年月日	令和3年3月23日	所在地	伊勢原市子易

