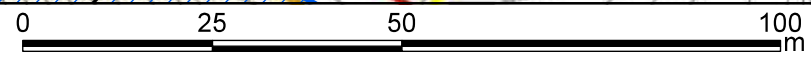
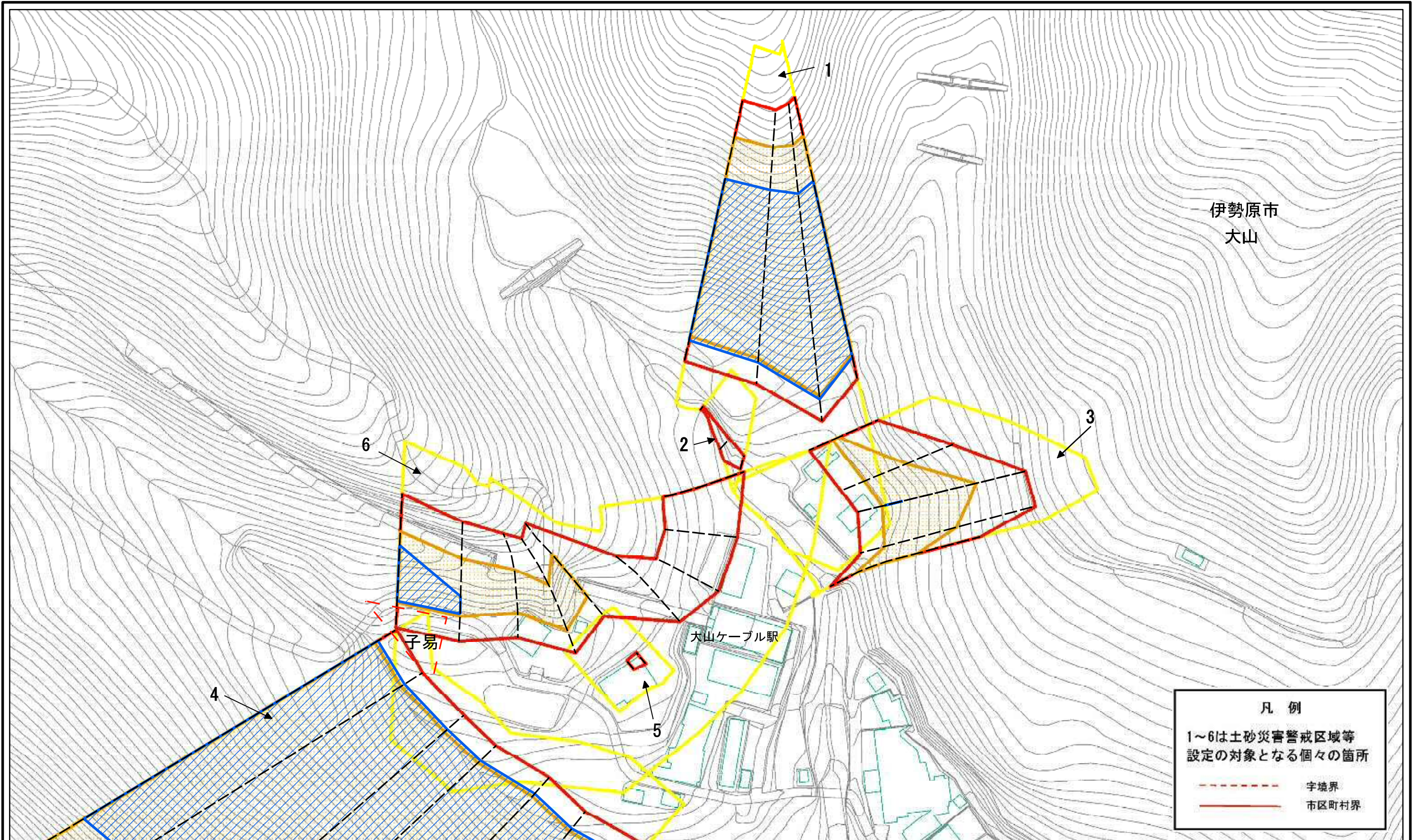
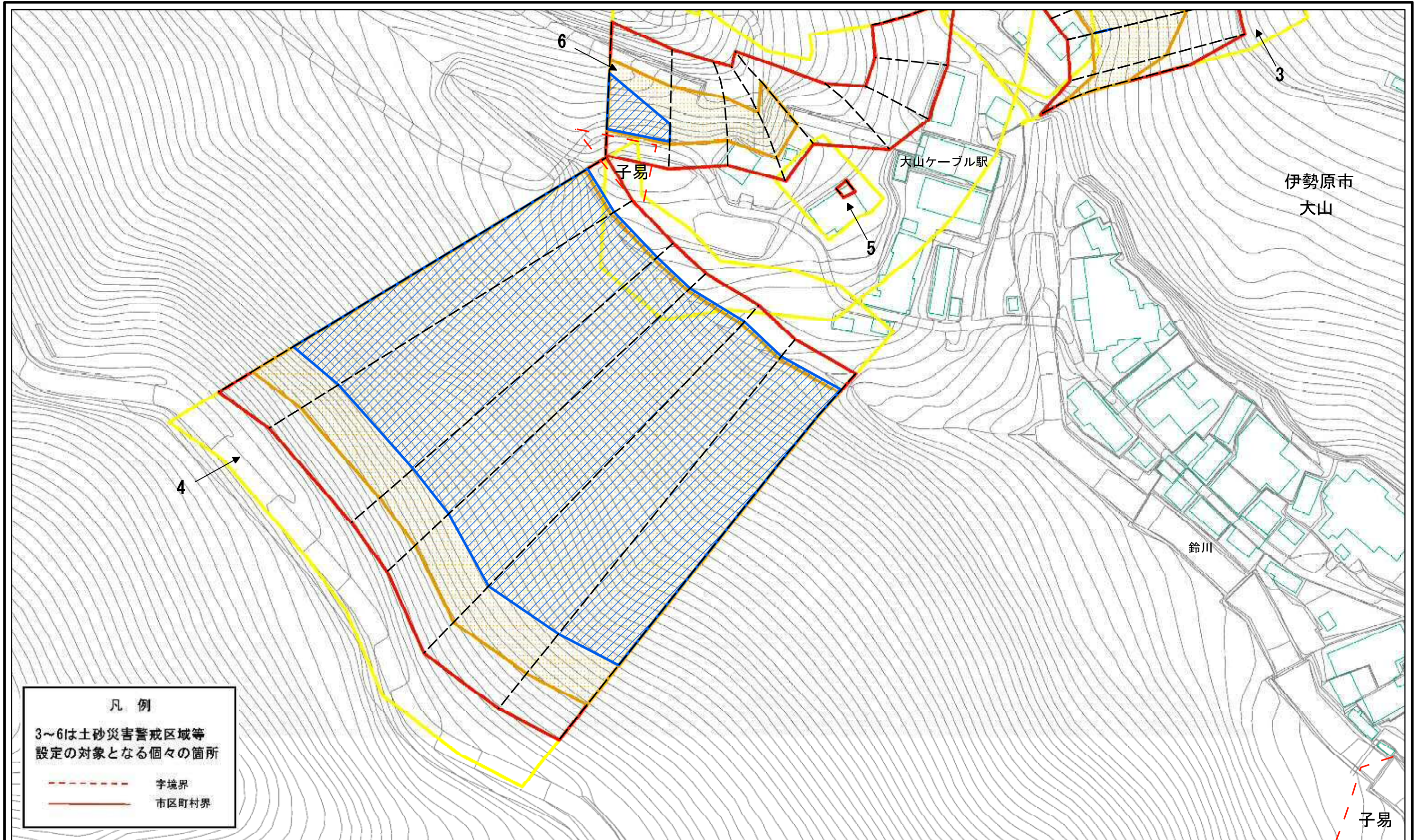


土砂災害警戒区域等指定図(その2-1) 1/2

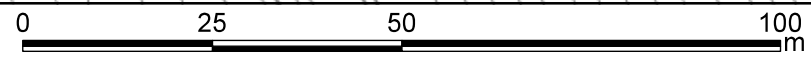


土砂災害警戒区域・土砂災害特別警戒区域 区域図		土砂災害防止法施行令第二條の基準に該当する区域		土砂災害防止法 施行令第三條の 基準に該当する 区域		それ以外の区域		縮尺		1:1,000		
	土砂災害警戒区域		土砂等の(移動)高さが1m以下の場合、 土砂等の移動による力が100kN/mを超える区域		土砂等の堆積の高さが3mを超える区域		それ以外の区域		自然現象 の種類	急傾斜地の崩壊	箇所番号	214-H26-026
	字境界		市区町村界		告示番号	神奈川県告示第181号	箇所名	大山04	告示年月日	令和3年3月23日	所在地	伊勢原市大山及び子易

土砂災害警戒区域等指定図(その2-1) 2/2

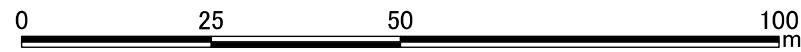
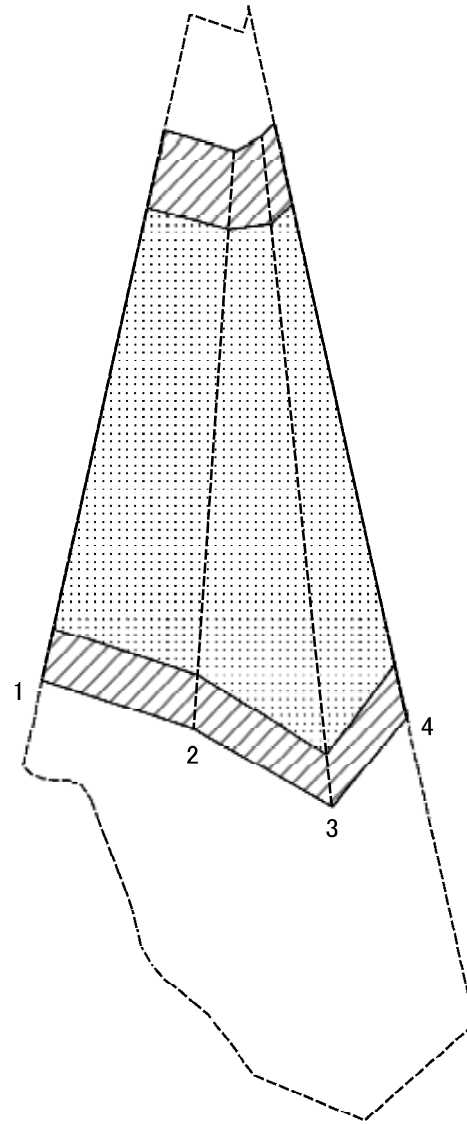


凡例
 3~6は土砂災害警戒区域等
 設定の対象となる個々の箇所
 - - - 字境界
 ——— 市区町村界



土砂災害警戒区域・土砂災害特別警戒区域 区域図	土砂災害防止法施行令第二条の基準に該当する区域		自然現象 の種類	急傾斜地の崩壊	箇所番号	214-H26-026	
	土砂災害防止法 施行令第三条の 基準に該当する 区域			告示番号	神奈川県告示第181号	箇所名	大山04
			縮尺	告示年月日	令和3年3月23日	所在地	伊勢原市大山及び子易
			1:1,000				

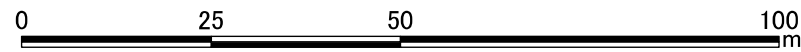
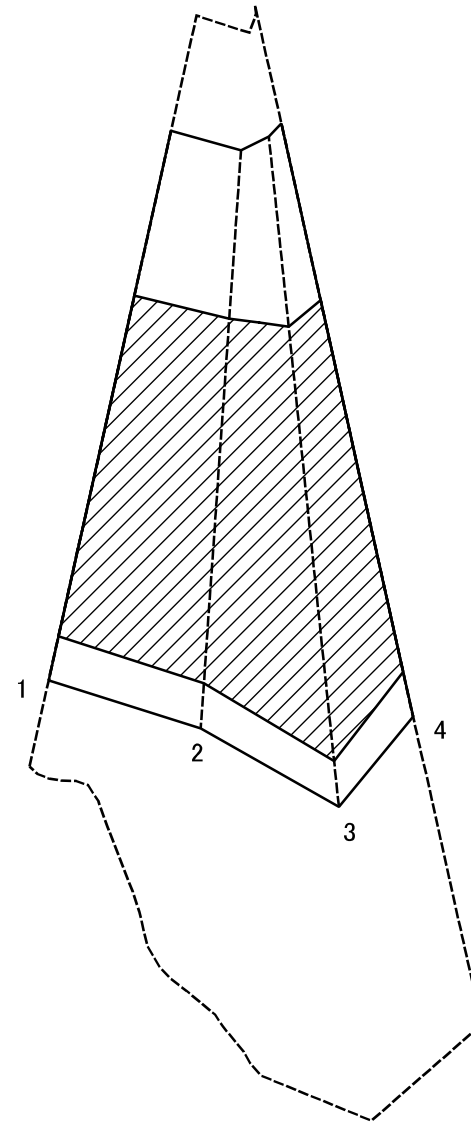
土砂災害警戒区域等指定図(その2-2)



図中の数字は横断測線番号を示す

土砂災害特別警戒区域の区域区分図 (急傾斜地の崩壊に伴う土石等の移動により 建築物の地上部に作用すると想定される力)	土砂災害防止法施行令第二条の基準に該当する区域		N 縮尺 1:1,000	自然現象の種類	急傾斜地の崩壊	箇所番号	214-H26-026-01
	土砂災害防止法施行令第三条の基準に該当する区域			告示番号	神奈川県告示第181号	箇所名	大山04-01
	それ以外の区域		告示年月日	令和3年3月23日	所在地	伊勢原市大山	

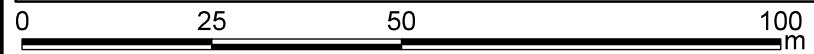
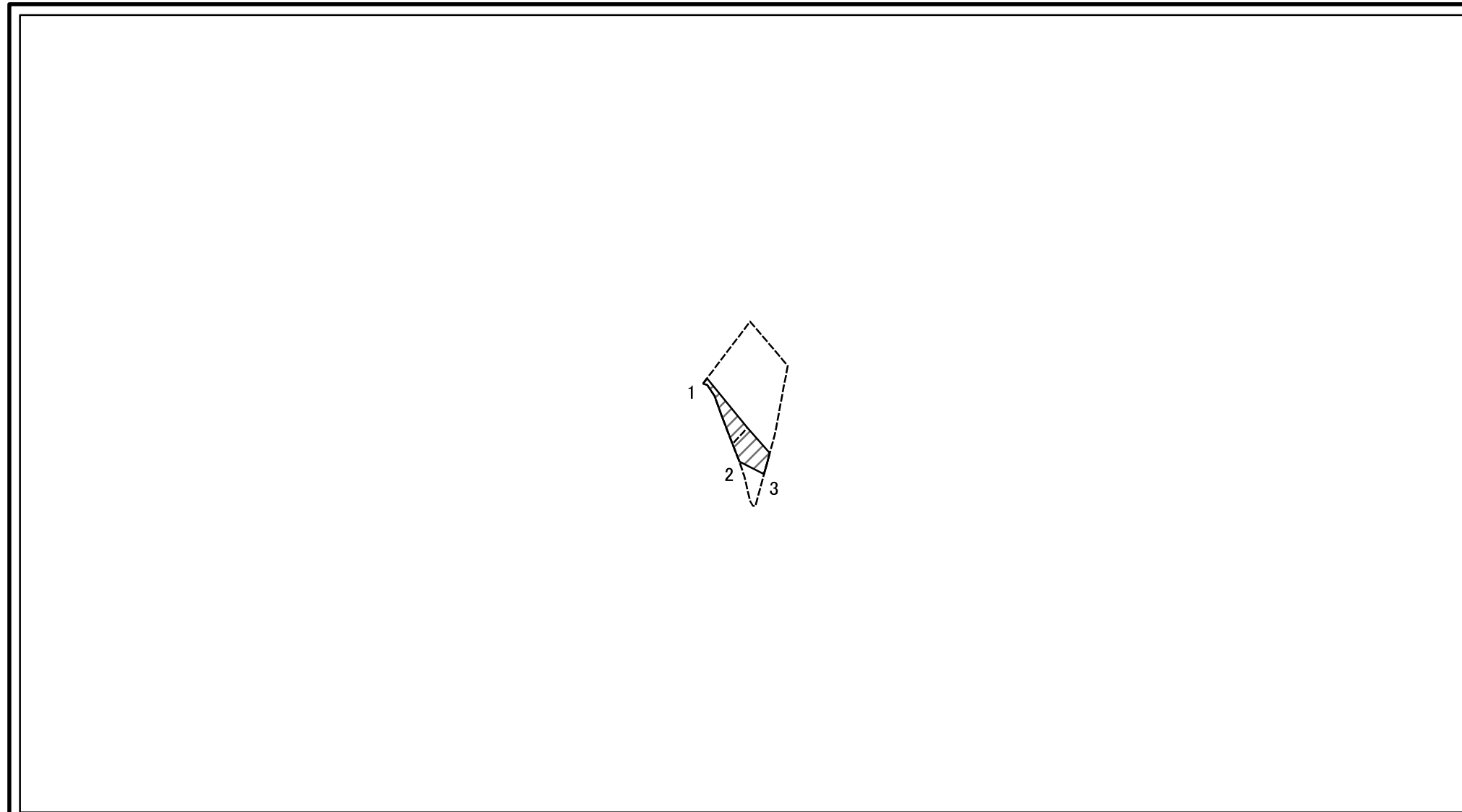
土砂災害警戒区域等指定図(その2-3)



図中の数字は横断測線番号を示す

土砂災害特別警戒区域の区域区分図 (急傾斜地の崩壊に伴う土石等の堆積により 建築物の地上部に作用すると想定される力)	土砂災害防止法施行令第二条の基準に該当する区域		N 縮尺 1:1,000	自然現象の種類	急傾斜地の崩壊	箇所番号	214-H26-026-01
	土砂災害防止法施行令第三条の基準に該当する区域			告示番号	神奈川県告示第181号	箇所名	大山04-01
	それ以外の区域			告示年月日	令和3年3月23日	所在地	伊勢原市大山

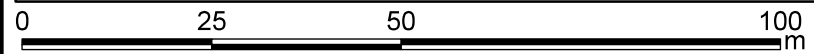
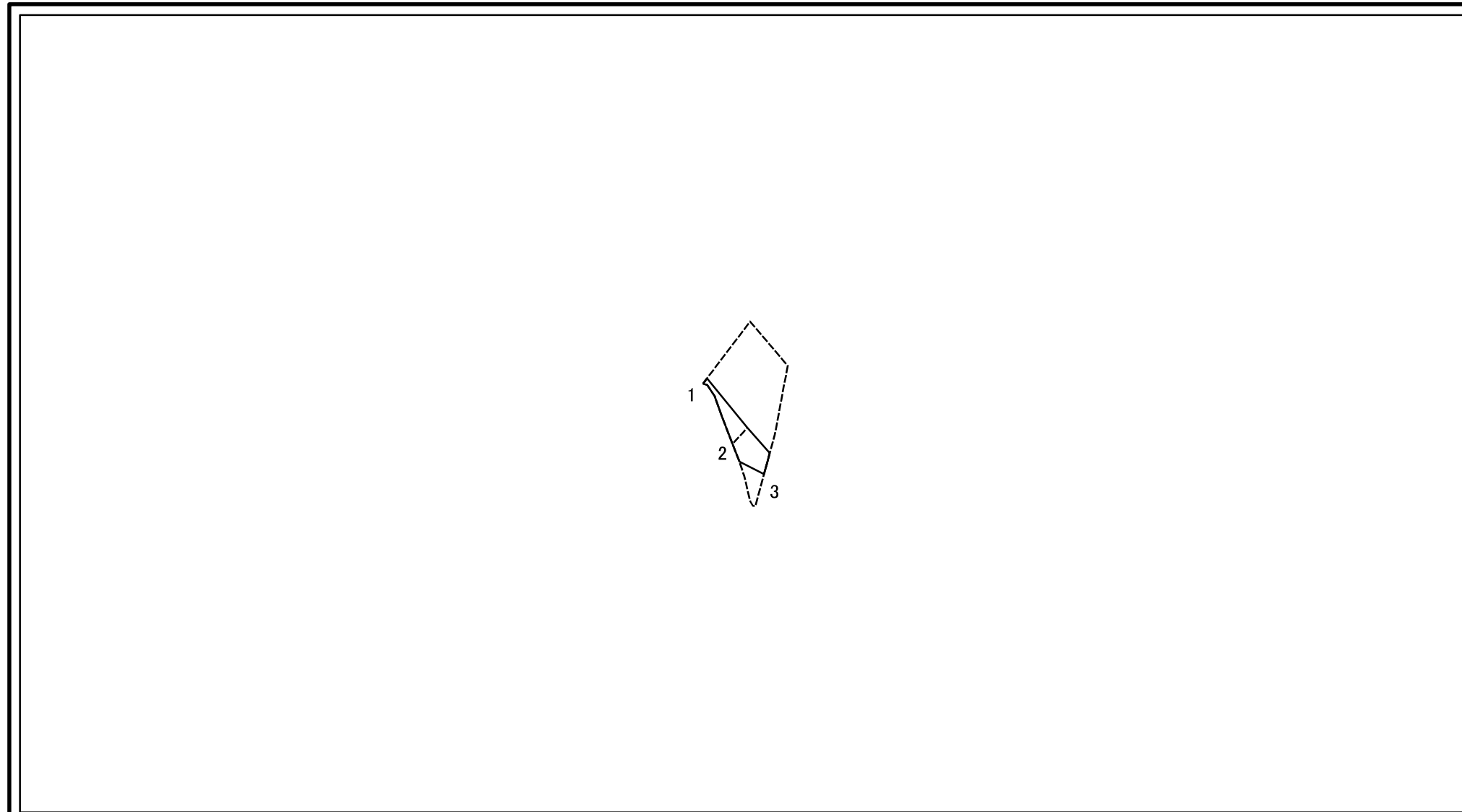
土砂災害警戒区域等指定図(その2-2)



図中の数字は横断測線番号を示す

土砂災害特別警戒区域の区域区分図 (急傾斜地の崩壊に伴う土石等の移動により建築物の地上部に作用すると想定される力)	土砂災害防止法施行令第二条の基準に該当する区域	□	N 縮尺 1:1,000	自然現象の種類	急傾斜地の崩壊	箇所番号	214-H26-026-02
	土砂災害防止法施行令第三条の基準に該当する区域	■		告示番号	神奈川県告示第181号	箇所名	大山04-02
	それ以外の区域	▨		告示年月日	令和3年3月23日	所在地	伊勢原市大山

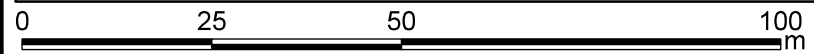
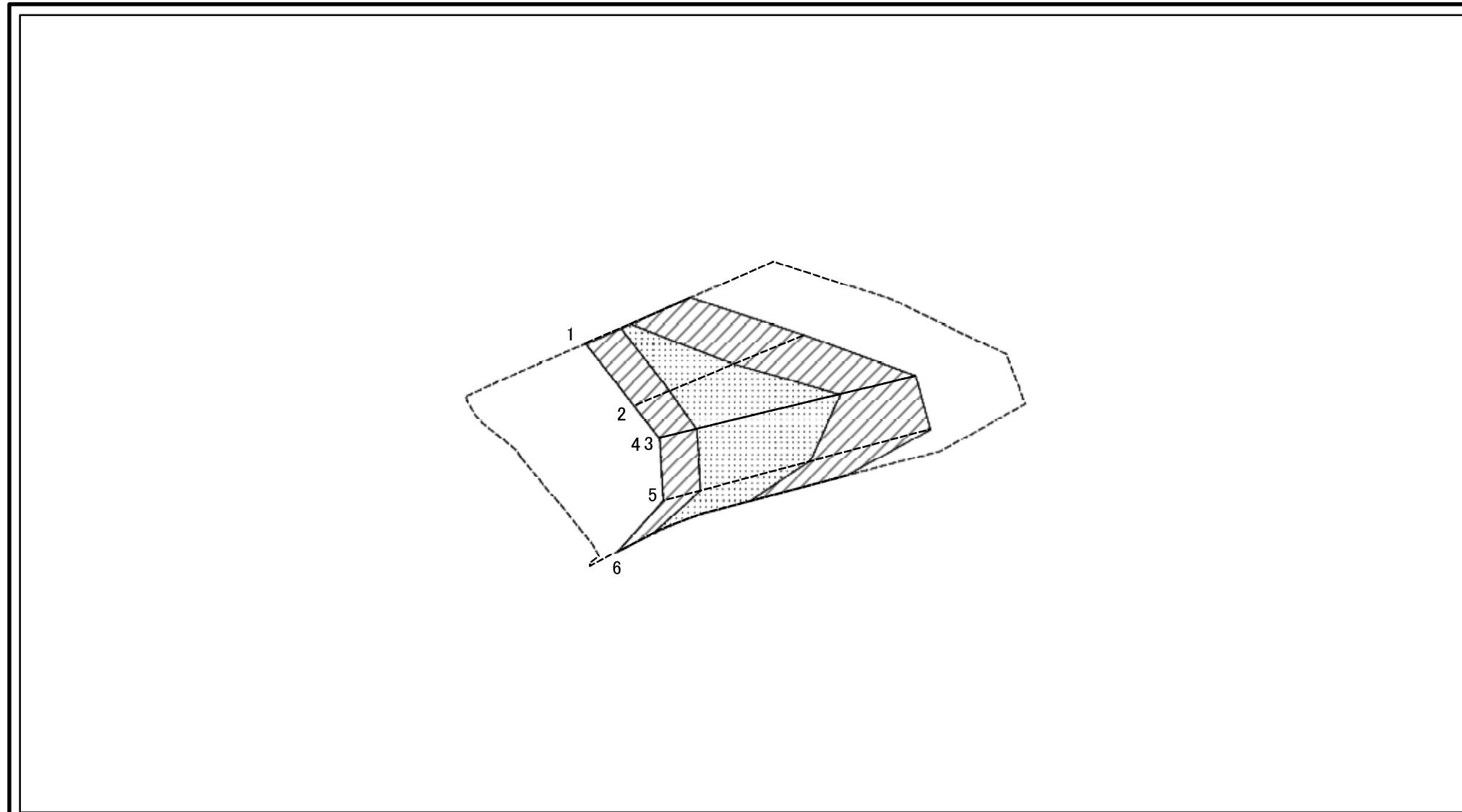
土砂災害警戒区域等指定図(その2-3)



図中の数字は横断測線番号を示す

土砂災害特別警戒区域の区域区分図 (急傾斜地の崩壊に伴う土石等の堆積により建築物の地上部に作用すると想定される力)	土砂災害防止法施行令第二条の基準に該当する区域	□	N 縮尺 1:1,000	自然現象の種類	急傾斜地の崩壊	箇所番号	214-H26-026-02
	土砂災害防止法施行令第三条の基準に該当する区域	▨		告示番号	神奈川県告示第181号	箇所名	大山04-02
	それ以外の区域	□		告示年月日	令和3年3月23日	所在地	伊勢原市大山

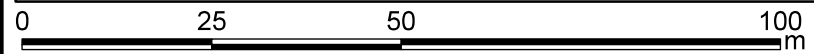
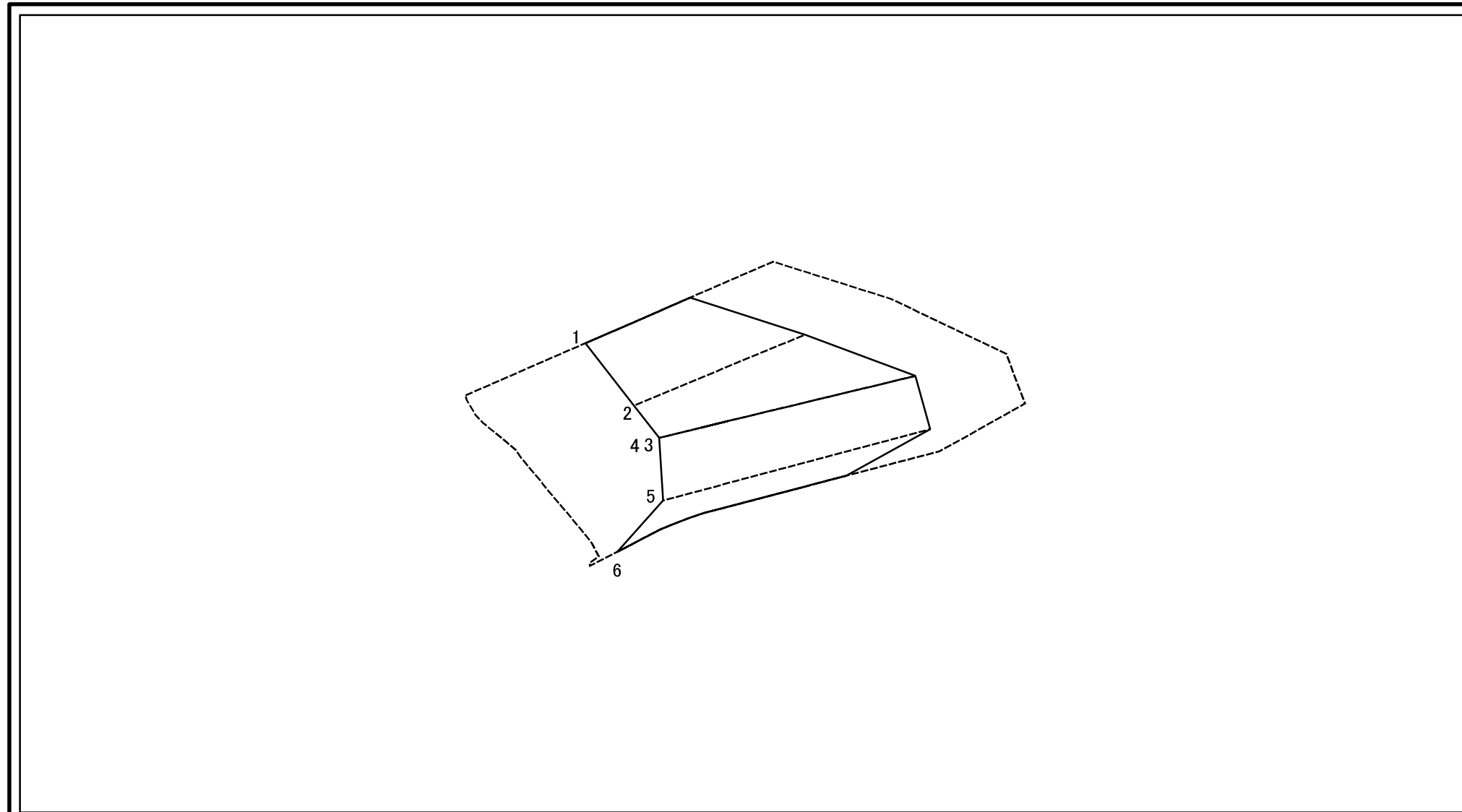
土砂災害警戒区域等指定図(その2-2)



図中の数字は横断測線番号を示す

土砂災害特別警戒区域の区域区分図 (急傾斜地の崩壊に伴う土石等の移動により建築物の地上部に作用すると想定される力)	土砂災害防止法施行令第二条の基準に該当する区域	□	N 縮尺 1:1,000	自然現象の種類	急傾斜地の崩壊	箇所番号	214-H26-026-03
	土砂災害防止法施行令第三条の基準に該当する区域	■		告示番号	神奈川県告示第181号	箇所名	大山04-03
	それ以外の区域	▨		告示年月日	令和3年3月23日	所在地	伊勢原市大山

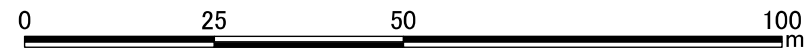
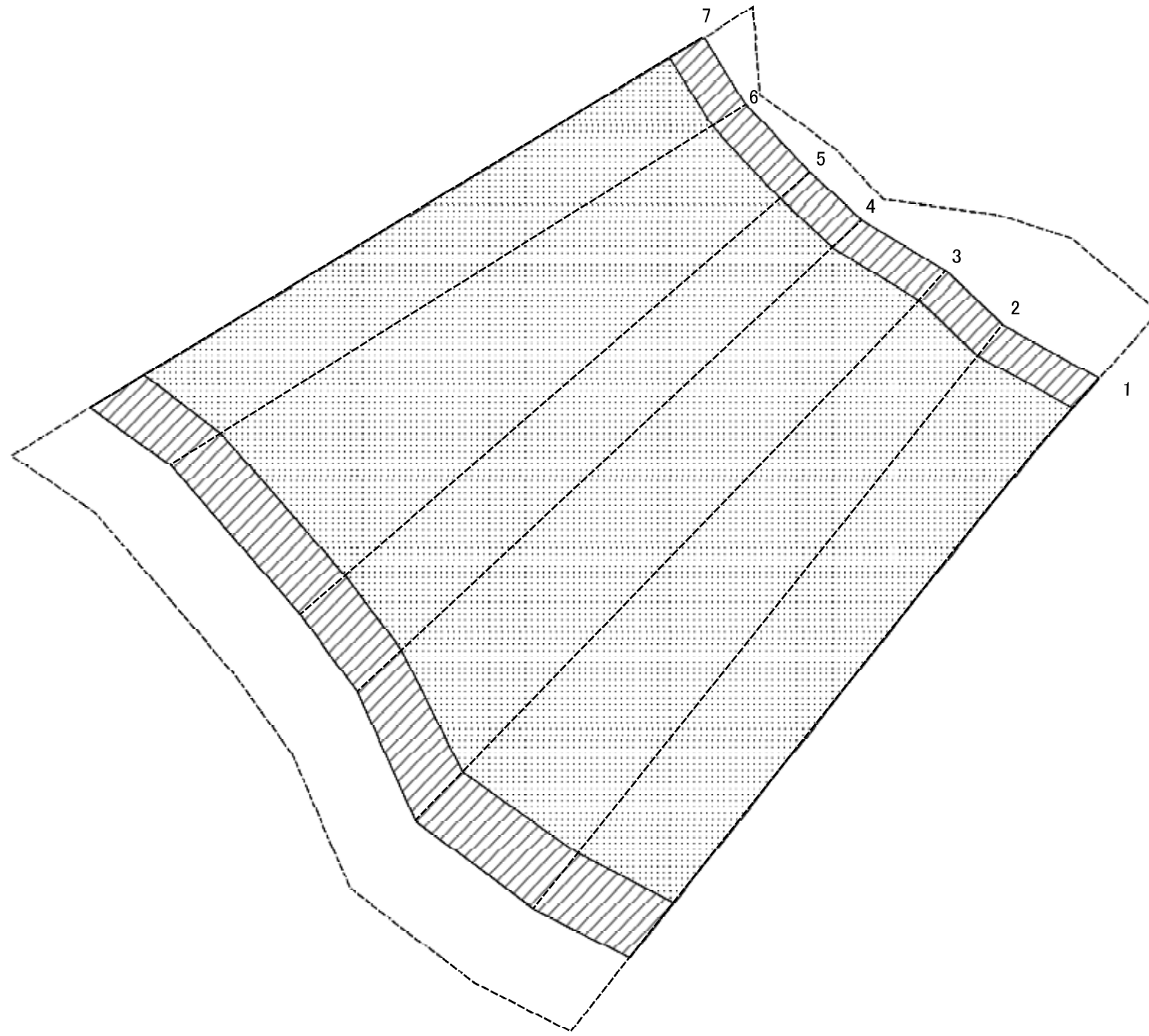
土砂災害警戒区域等指定図(その2-3)



図中の数字は横断測線番号を示す

土砂災害特別警戒区域の区域区分図 (急傾斜地の崩壊に伴う土石等の堆積により建築物の地上部に作用すると想定される力)	土砂災害防止法施行令第二条の基準に該当する区域	□	N 縮尺 1:1,000	自然現象の種類	急傾斜地の崩壊	箇所番号	214-H26-026-03
	土砂災害防止法施行令第三条の基準に該当する区域	▨		告示番号	神奈川県告示第181号	箇所名	大山04-03
	それ以外の区域	□		告示年月日	令和3年3月23日	所在地	伊勢原市大山

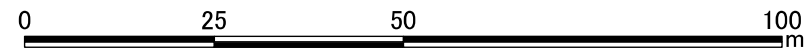
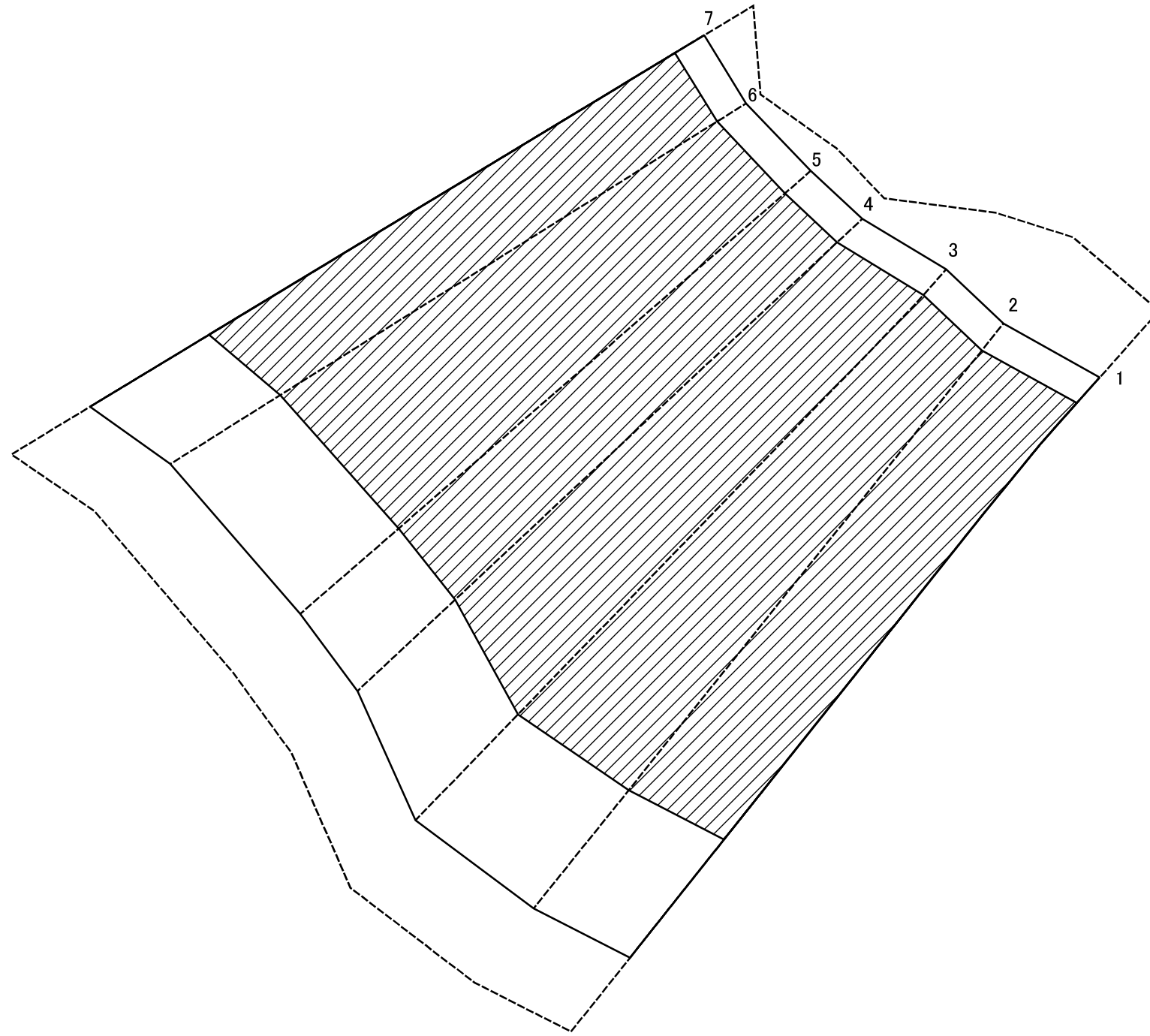
土砂災害警戒区域等指定図(その2-2)



図中の数字は横断測線番号を示す

土砂災害特別警戒区域の区域区分図 (急傾斜地の崩壊に伴う土石等の移動により建築物の地上部に作用すると想定される力)	土砂災害防止法施行令第二条の基準に該当する区域		自然現象の種類 急傾斜地の崩壊	箇所番号	214-H26-026-04		
	土砂災害防止法施行令第三条の基準に該当する区域			告示番号	神奈川県告示第181号	箇所名	大山04-04
	それ以外の区域			告示年月日	令和3年3月23日	所在地	伊勢原市大山及び子易
			縮尺	1:1,000			

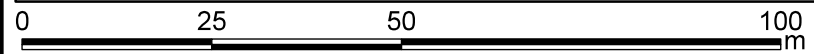
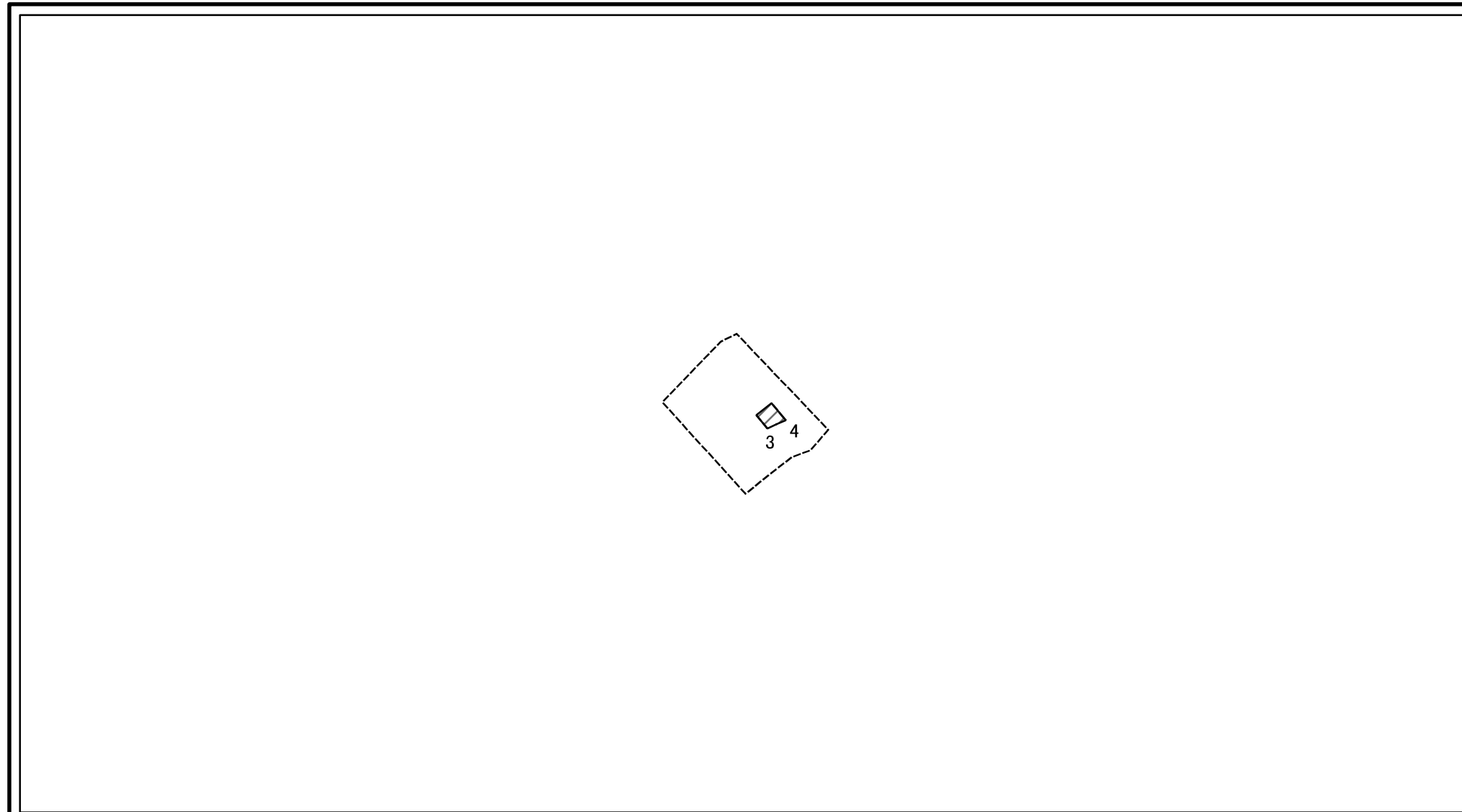
土砂災害警戒区域等指定図(その2-3)



図中の数字は横断測線番号を示す

土砂災害特別警戒区域の区域区分図 (急傾斜地の崩壊に伴う土石等の堆積により 建築物の地上部に作用すると想定される力)	土砂災害防止法施行令第二条の基準に該当する区域		縮尺 1:1,000	自然現象の種類	急傾斜地の崩壊	箇所番号	214-H26-026-04
	土砂災害防止法施行令第三条の基準に該当する区域			告示番号	神奈川県告示第181号	箇所名	大山04-04
	それ以外の区域			告示年月日	令和3年3月23日	所在地	伊勢原市大山及び子易

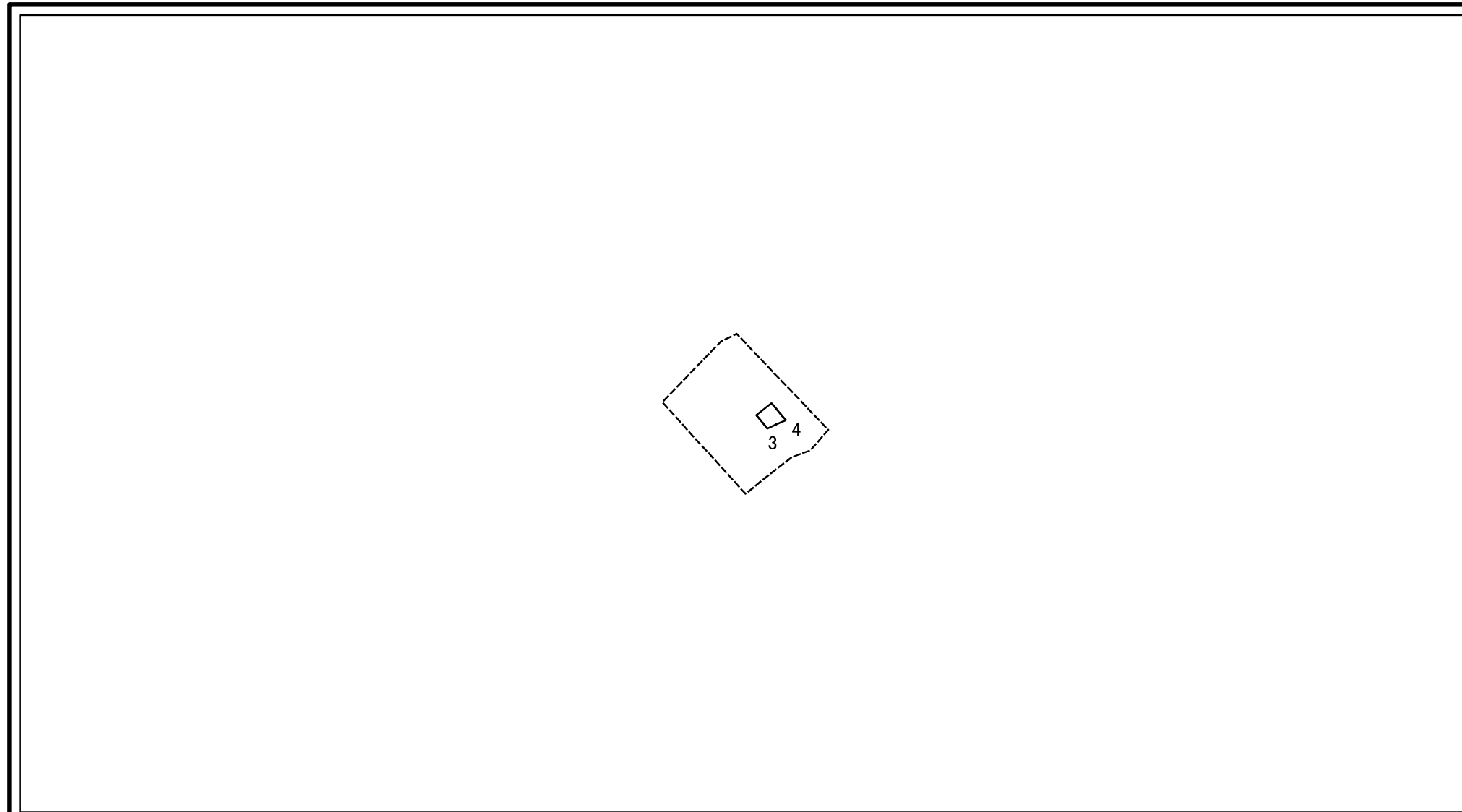
土砂災害警戒区域等指定図(その2-2)



図中の数字は横断測線番号を示す

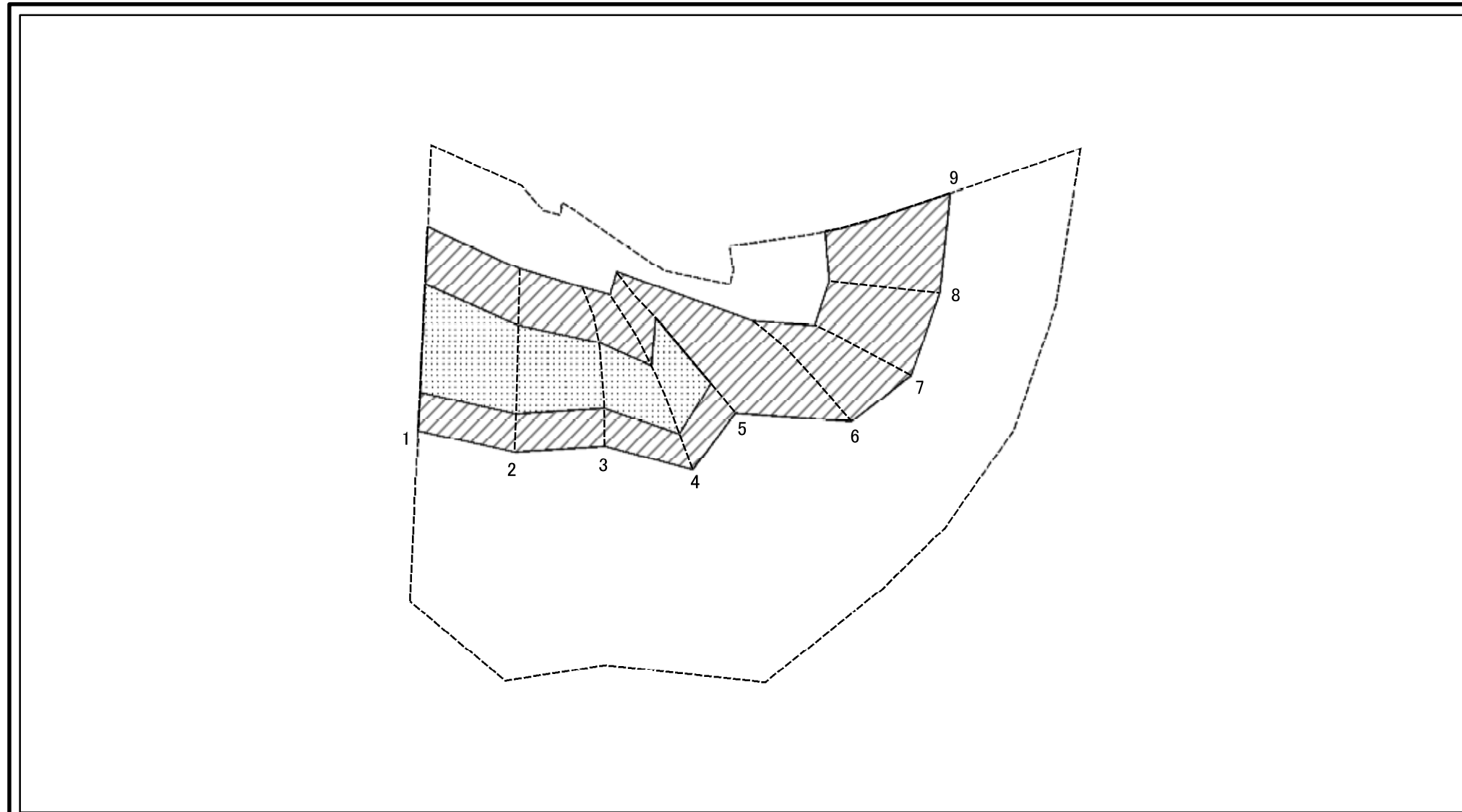
土砂災害特別警戒区域の区域区分図 (急傾斜地の崩壊に伴う土石等の移動により建築物の地上部に作用すると想定される力)	土砂災害防止法施行令第二条の基準に該当する区域	□	N 縮尺 1:1,000	自然現象の種類	急傾斜地の崩壊	箇所番号	214-H26-026-05
	土砂災害防止法施行令第三条の基準に該当する区域	■		告示番号	神奈川県告示第181号	箇所名	大山04-05
	それ以外の区域	▨		告示年月日	令和3年3月23日	所在地	伊勢原市大山

土砂災害警戒区域等指定図(その2-3)



0 25 50 100 m		図中の数字は横断測線番号を示す					
土砂災害特別警戒区域の区域区分図 (急傾斜地の崩壊に伴う土石等の堆積により建築物の地上部に作用すると想定される力)	土砂災害防止法施行令第二条の基準に該当する区域	□	N ↑ 縮尺 1:1,000	自然現象の種類	急傾斜地の崩壊	箇所番号	214-H26-026-05
	土砂災害防止法施行令第三条の基準に該当する区域	▨		告示番号	神奈川県告示第181号	箇所名	大山04-05
	それ以外の区域	□		告示年月日	令和3年3月23日	所在地	伊勢原市大山

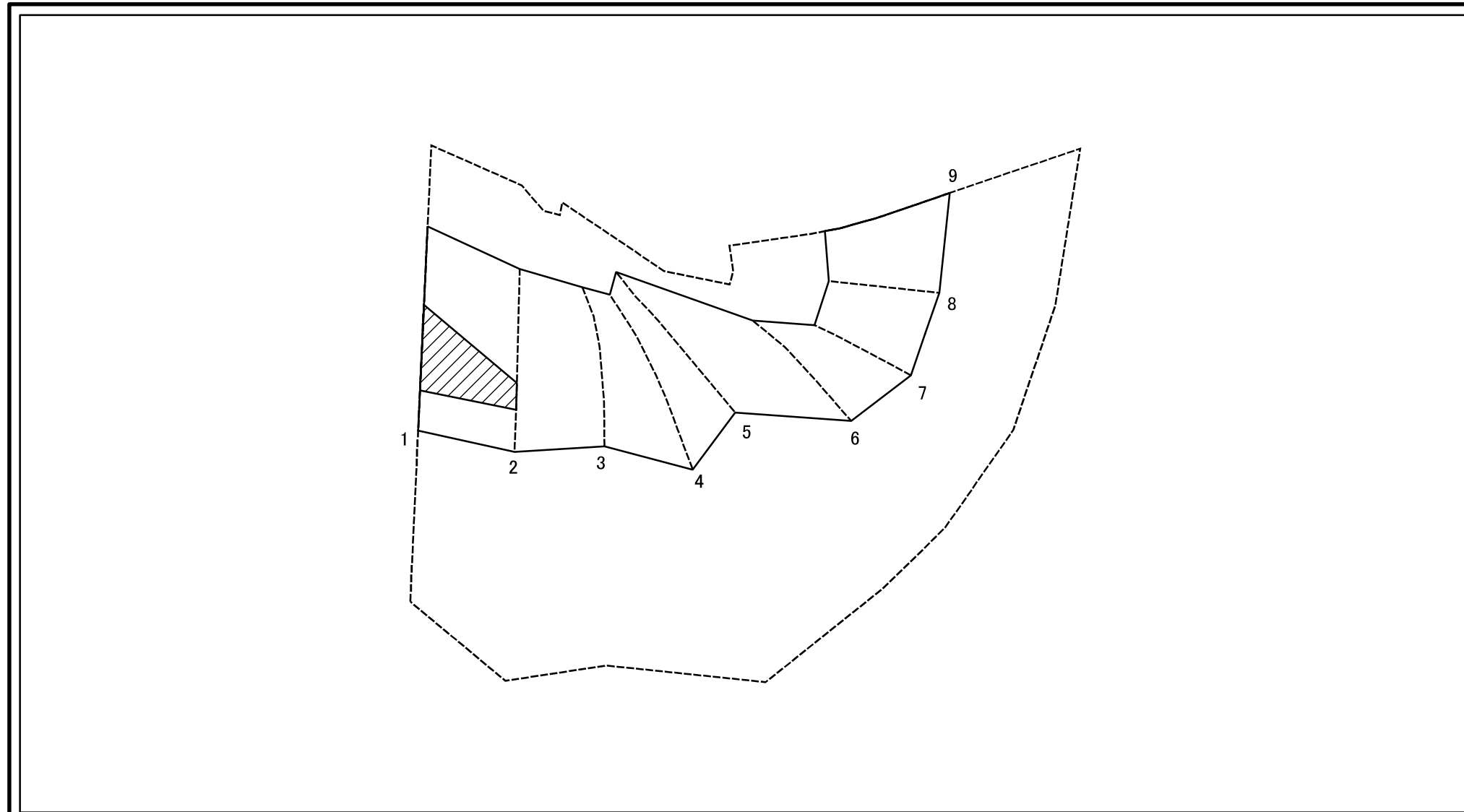
土砂災害警戒区域等指定図(その2-2)



図中の数字は横断測線番号を示す

土砂災害特別警戒区域の区域区分図 (急傾斜地の崩壊に伴う土石等の移動により 建築物の地上部に作用すると想定される力)	土砂災害防止法施行令第二条の基準に該当する区域		N 縮尺 1:1,000	自然現象 の種類	急傾斜地の崩壊	箇所番号	214-H26-026-06
	土砂災害防止法 施行令第三条の 基準に該当する 区域			告示番号	神奈川県告示第181号	箇所名	大山04-06
	それ以外の区域			告示年月日	令和3年3月23日	所在地	伊勢原市大山及び子易

土砂災害警戒区域等指定図(その2-3)



0 25 50 100 m

図中の数字は横断測線番号を示す

土砂災害特別警戒区域の区域区分図 (急傾斜地の崩壊に伴う土石等の堆積により 建築物の地上部に作用すると想定される力)	土砂災害防止法施行令第二条の基準に該当する区域		N 縮尺 1:1,000	自然現象の種類	急傾斜地の崩壊	箇所番号	214-H26-026-06
	土砂災害防止法施行令第三条の基準に該当する区域			告示番号	神奈川県告示第181号	箇所名	大山04-06
	それ以外の区域			告示年月日	令和3年3月23日	所在地	伊勢原市大山及び子易

