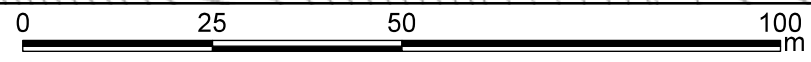


# 土砂災害警戒区域等指定図(その2-1)



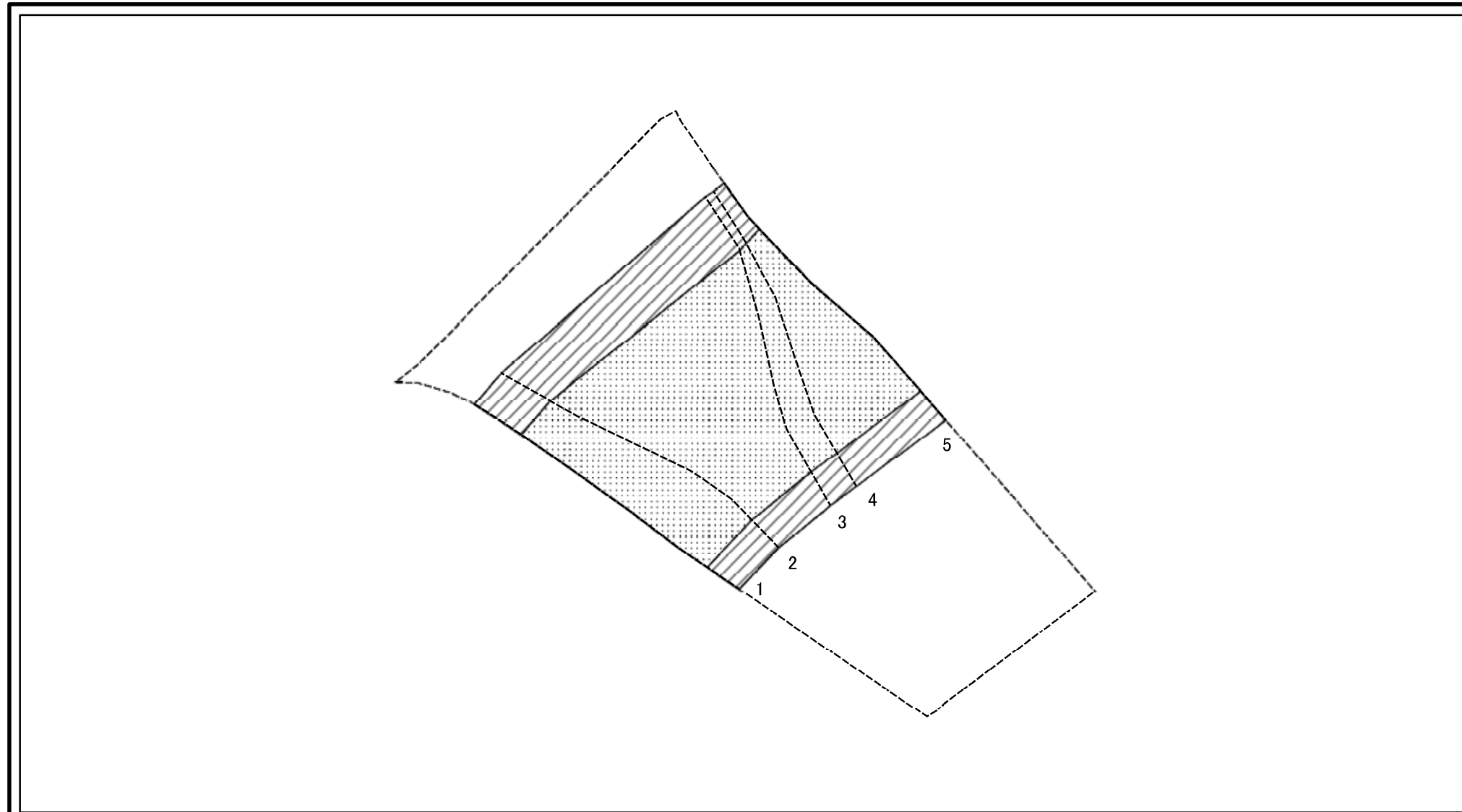
凡例	
1~2は土砂災害警戒区域等 設定の対象となる個々の箇所	
	字境界
	市区町村界



土砂災害警戒区域・土砂災害特別警戒区域 区域図		縮尺		自然現象の種類		筒所番号	
土砂災害防止法施行令第二条の基準に該当する区域		縮尺	1:1,000	急傾斜地の崩壊	筒所番号	214-H26-007	
土砂災害防止法施行令第三条の基準に該当する区域		告示番号	神奈川県告示第181号	筒所名	日向07		
土砂等の(移動)高さが1m以下の場合、土砂等の移動による力が100kN/mを超える区域		告示年月日	令和3年3月23日	所在地	伊勢原市日向		
土砂等の堆積の高さが3mを超える区域							
それ以外の区域							

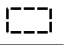




## 土砂災害警戒区域等指定図(その2-2)

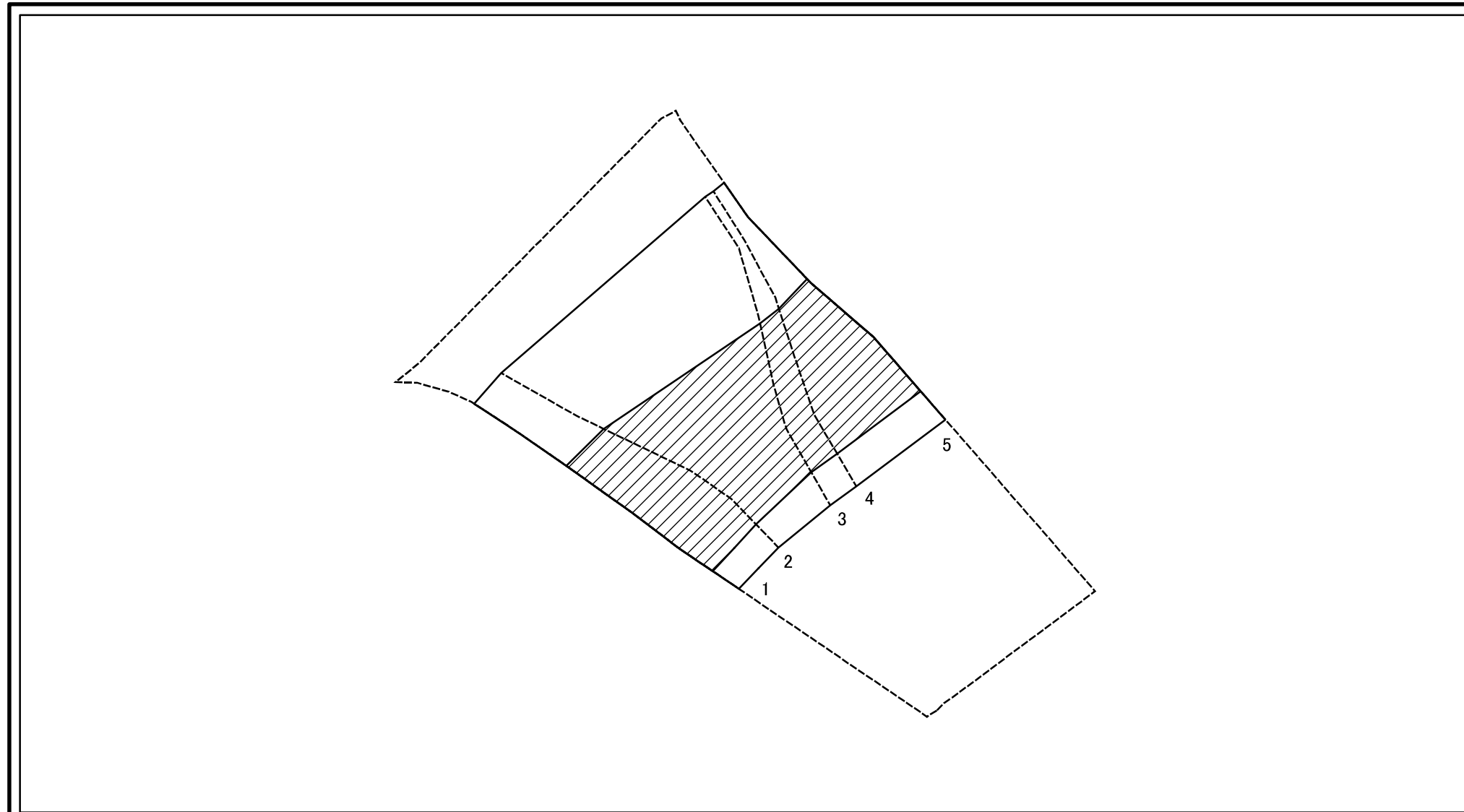


0 25 50 100  
m

図中の数字は横断測線番号を示す

<b>土砂災害特別警戒区域の区域区分図</b> (急傾斜地の崩壊に伴う土石等の移動により建築物の地上部に作用すると想定される力)	土砂災害防止法施行令第二条の基準に該当する区域		N 縮尺 1:1,000	自然現象の種類	急傾斜地の崩壊	箇所番号	214-H26-007-01
	土砂災害防止法施行令第三条の基準に該当する区域			告示番号	神奈川県告示第181号	箇所名	日向07-01
	それ以外の区域			告示年月日	令和3年3月23日	所在地	伊勢原市日向

### 土砂災害警戒区域等指定図(その2-3)

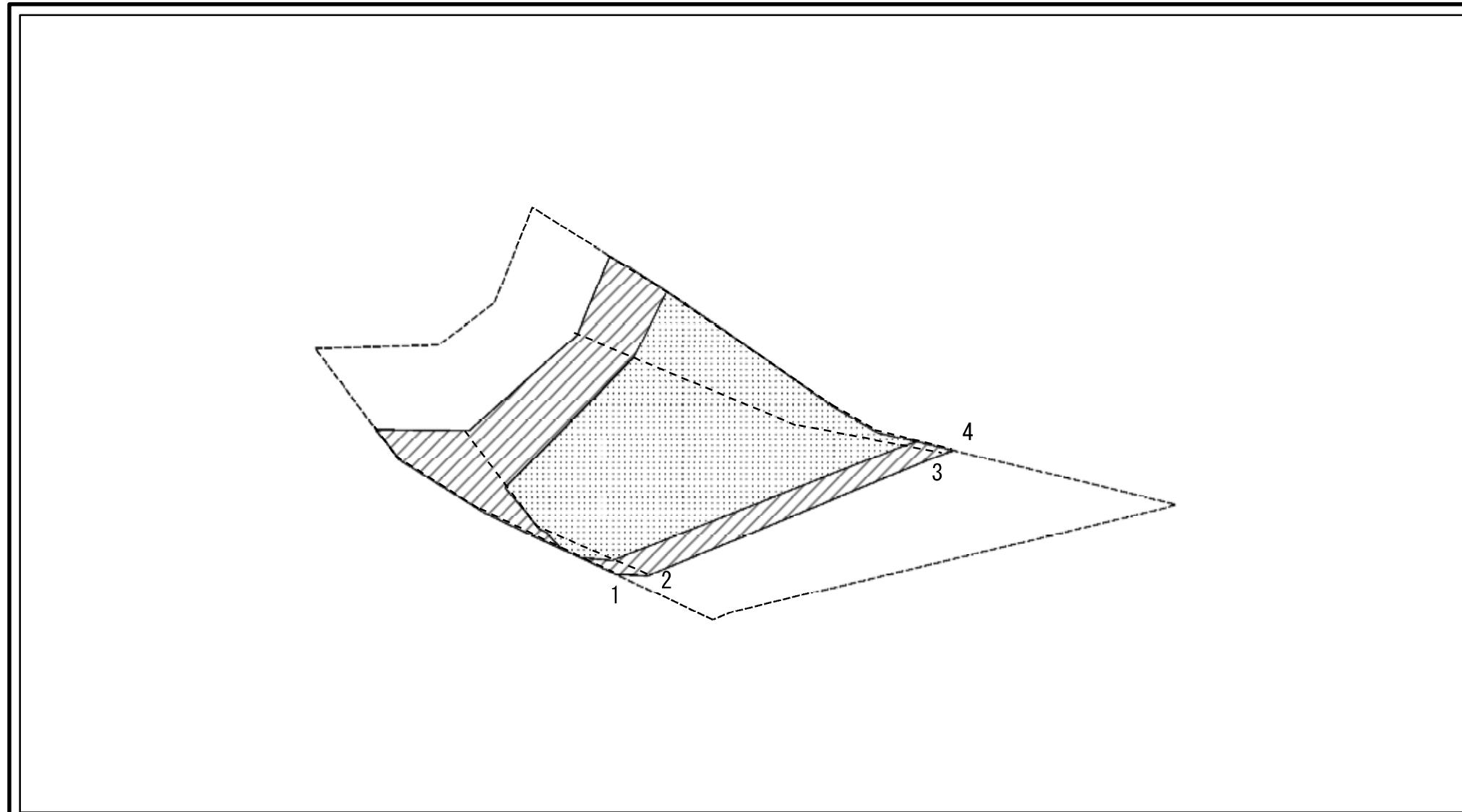


図中の数字は横断測線番号を示す

土砂災害特別警戒区域の区域区分図 (急傾斜地の崩壊に伴う土石等の堆積により 建築物の地上部に作用すると想定される力)	土砂災害防止法施行令第二条の基準に該当する区域		N 縮尺 1:1,000	自然現象 の種類	急傾斜地の崩壊	箇所番号	214-H26-007-01
	土砂災害防止法 施行令第三条の 基準に該当する 区域			告示番号	神奈川県告示第181号	箇所名	日向07-01
	それ以外の区域			告示年月日	令和3年3月23日	所在地	伊勢原市日向



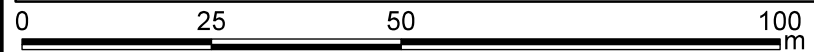
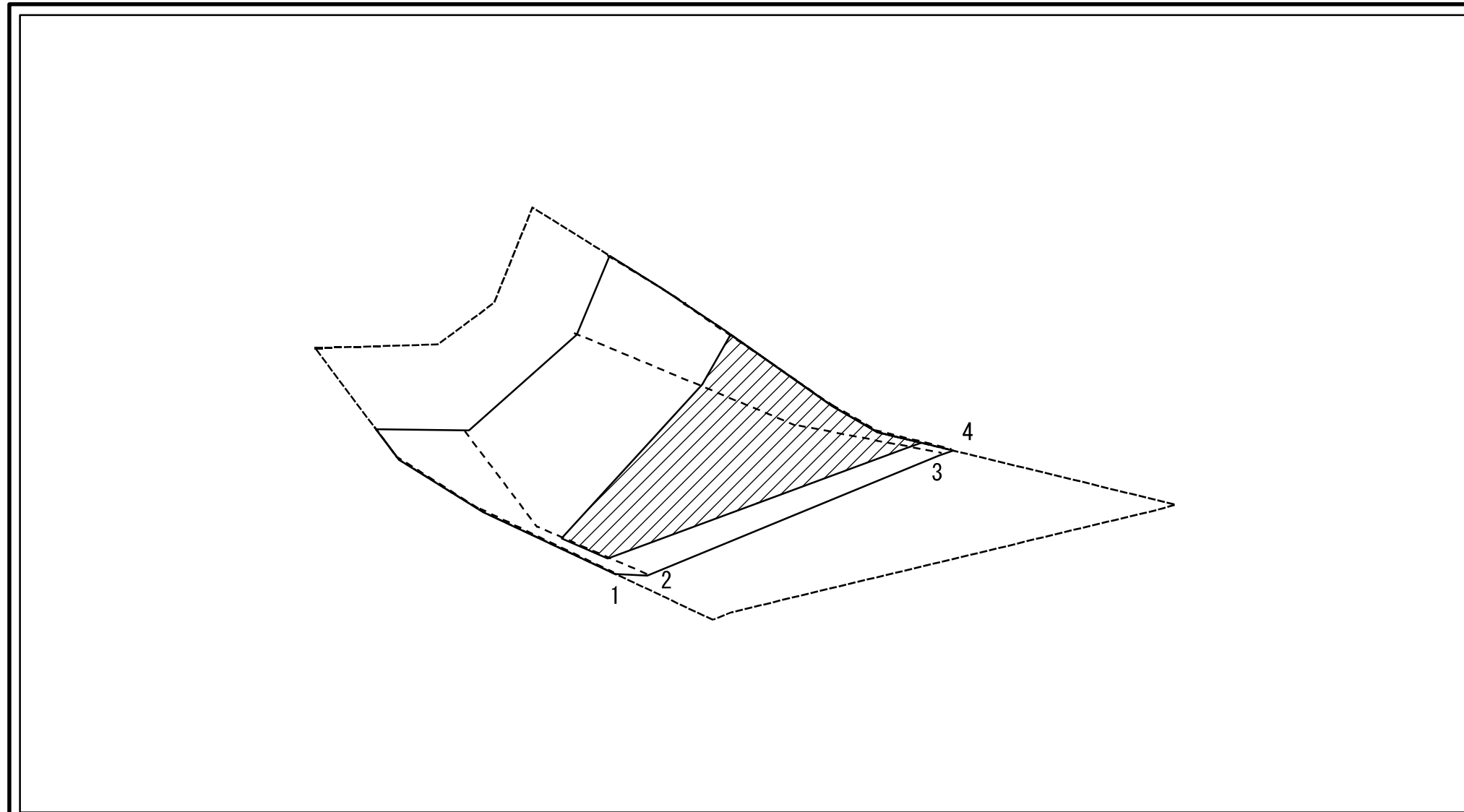
## 土砂災害警戒区域等指定図(その2-2)



図中の数字は横断測線番号を示す

<b>土砂災害特別警戒区域の区域区分図</b> (急傾斜地の崩壊に伴う土石等の移動により建築物の地上部に作用すると想定される力)	土砂災害防止法施行令第二条の基準に該当する区域		N  縮尺 1:1,000	自然現象の種類	急傾斜地の崩壊	箇所番号	214-H26-007-02
	土砂災害防止法施行令第三条の基準に該当する区域			告示番号	神奈川県告示第181号	箇所名	日向07-02
	それ以外の区域			告示年月日	令和3年3月23日	所在地	伊勢原市日向

### 土砂災害警戒区域等指定図(その2-3)



図中の数字は横断測線番号を示す

土砂災害特別警戒区域の区域区分図 (急傾斜地の崩壊に伴う土石等の堆積により 建築物の地上部に作用すると想定される力)	土砂災害防止法施行令第二条の基準に該当する区域		N 縮尺 1:1,000	自然現象 の種類	急傾斜地の崩壊	箇所番号	214-H26-007-02
	土砂災害防止法 施行令第三条の 基準に該当する 区域			告示番号	神奈川県告示第181号	箇所名	日向07-02
	それ以外の区域			告示年月日	令和3年3月23日	所在地	伊勢原市日向

