

土砂災害警戒区域等指定図(その2-1)



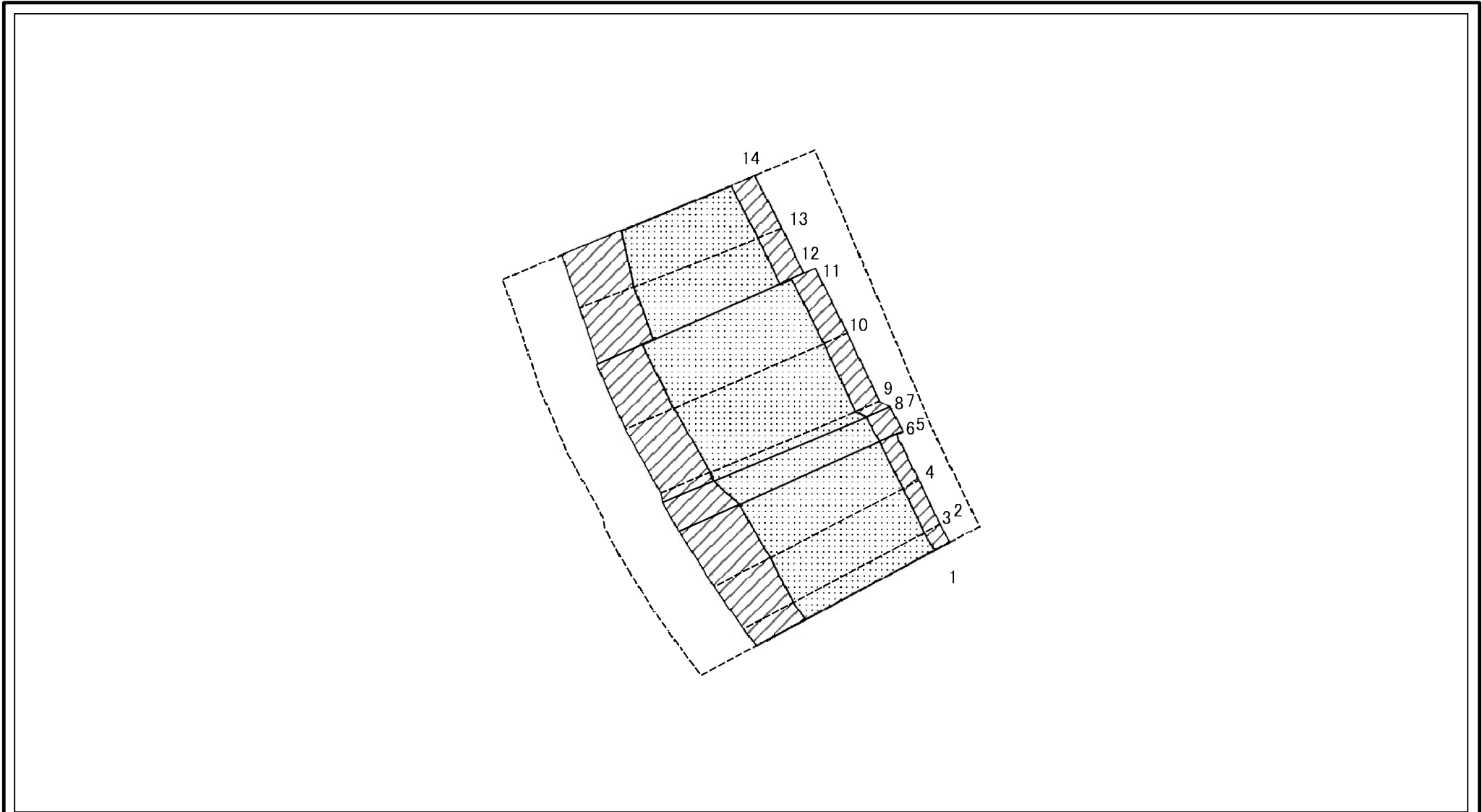
凡例
 1は土砂災害警戒区域等
 設定の対象となる個々の箇所
 - - - 字境界
 市区町村界

0 25 50 100
 m

土砂災害警戒区域・土砂災害特別警戒区域 区域図

土砂災害防止法施行令第二条の基準に該当する区域		N	自然現象の種類	急傾斜地の崩壊	箇所番号	206-H26-672
土砂災害防止法施行令第三条の基準に該当する区域			告示番号	神奈川県告示第150号	箇所名	江之浦19
それ以外の区域		縮尺	告示年月日	令和3年3月19日	所在地	小田原市江之浦
		1:1,500				

土砂災害警戒区域等指定図(その2-2)



0 25 50 100
m

図中の数字は横断測線番号を示す

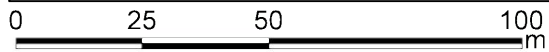
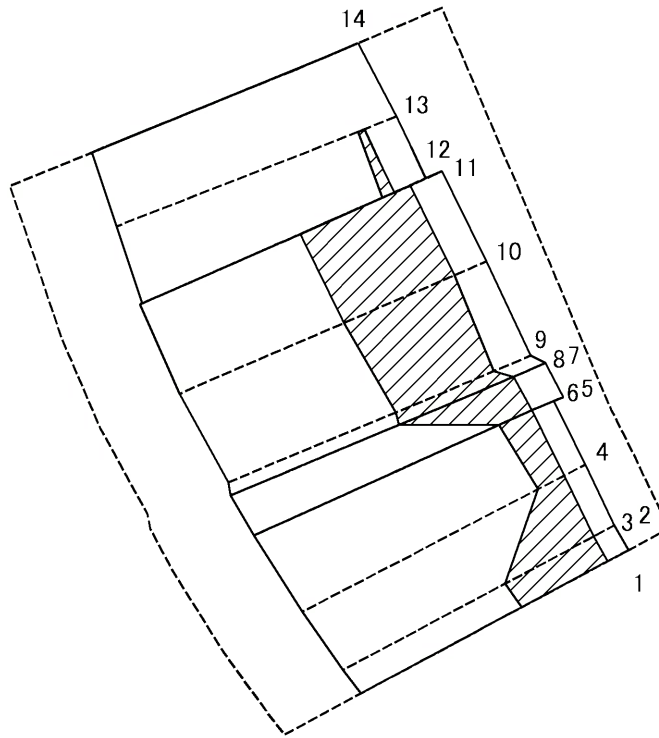
土砂災害特別警戒区域の区域区分図
(急傾斜地の崩壊に伴う土石等の移動により
建築物の地上部に作用すると想定される力)

土砂災害防止法施行令第二条の基準に該当する区域	
土砂災害防止法施行令第三条の基準に該当する区域	
それ以外の区域	

N
縮尺
1:1,500

自然現象の種類	急傾斜地の崩壊	箇所番号	206-H26-672-1
告示番号	神奈川県告示第150号	箇所名	江之浦19-1
告示年月日	令和3年3月19日	所在地	小田原市江之浦

土砂災害警戒区域等指定図(その2-3)



図中の数字は横断測線番号を示す

土砂災害特別警戒区域の区域区分図
(急傾斜地の崩壊に伴う土石等の堆積により
建築物の地上部に作用すると想定される力)

土砂災害防止法施行令第二条の基準に該当する区域



土砂災害防止法
施行令第三条の
基準に該当する
区域



それ以外の区域



縮尺

1:1,500

自然現象
の種類

急傾斜地の崩壊

箇所番号

206-H26-672-1

告示番号

神奈川県告示第150号

箇所名

江之浦19-1

告示年月日

令和3年3月19日

所在地

小田原市江之浦

土砂災害警戒区域等指定図書(その3)

横断測線の区間	土石等の移動により建築物の地上部に作用すると想定される力				土石等の堆積により建築物の地上部に作用すると想定される力				横断測線の区間	土石等の移動により建築物の地上部に作用すると想定される力				土石等の堆積により建築物の地上部に作用すると想定される力			
	土石等の(移動)高さが1m以下の場合、土石等の移動による力が100kN/m ² を超える区域		それ以外の区域		土石等の堆積の高さが3mを超える区域		それ以外の区域			土石等の(移動)高さが1m以下の場合、土石等の移動による力が100kN/m ² を超える区域		それ以外の区域		土石等の堆積の高さが3mを超える区域		それ以外の区域	
	力の大きさのうち最大のもの (kN/m ²)	土石等の高さ (m)	力の大きさのうち最大のもの (kN/m ²)	土石等の高さ (m)	力の大きさのうち最大のもの (kN/m ²)	土石等の高さ (m)	力の大きさのうち最大のもの (kN/m ²)	土石等の高さ (m)		力の大きさのうち最大のもの (kN/m ²)	土石等の高さ (m)	力の大きさのうち最大のもの (kN/m ²)	土石等の高さ (m)	力の大きさのうち最大のもの (kN/m ²)	土石等の高さ (m)	力の大きさのうち最大のもの (kN/m ²)	土石等の高さ (m)
1 ~ 2	115.01	0.75	100.00	0.75	18.70	3.49	16.05	3.00	~								
3 ~ 4	114.58	0.75	100.00	0.75	18.65	3.49	16.05	3.00	~								
4 ~ 5	112.09	0.75	100.00	0.75	18.38	3.44	16.05	3.00	~								
6 ~ 7	115.15	0.75	100.00	0.75	18.70	3.49	16.05	3.00	~								
8 ~ 9	115.52	0.75	100.00	0.75	18.70	3.49	16.05	3.00	~								
9 ~ 10	116.29	0.75	100.00	0.75	18.84	3.52	16.05	3.00	~								
10 ~ 11	117.84	0.75	100.00	0.75	19.03	3.56	16.05	3.00	~								
11 ~ 12	117.84	0.75	100.00	0.75	19.03	3.56	16.05	3.00	~								
12 ~ 13	113.66	0.75	100.00	0.75	18.57	3.47	16.05	3.00	~								
13 ~ 14	113.66	0.75	100.00	0.75	-	-	16.05	3.00	~								
~									~								
~									~								
~									~								
~									~								
~									~								
~									~								
~									~								
~									~								
~									~								
~									~								
~									~								
~									~								
~									~								
~									~								
~									~								
~									~								
~									~								
~									~								
~									~								

建築物の構造の規制に必要な衝撃に関する事項	自然現象の種類	急傾斜地の崩壊	箇所番号	206-H26-672-1
	告示番号	神奈川県告示第150号	箇所名	江之浦19-1
	告示年月日	令和3年3月19日	所在地	小田原市江之浦