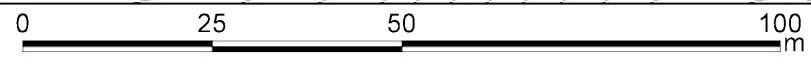
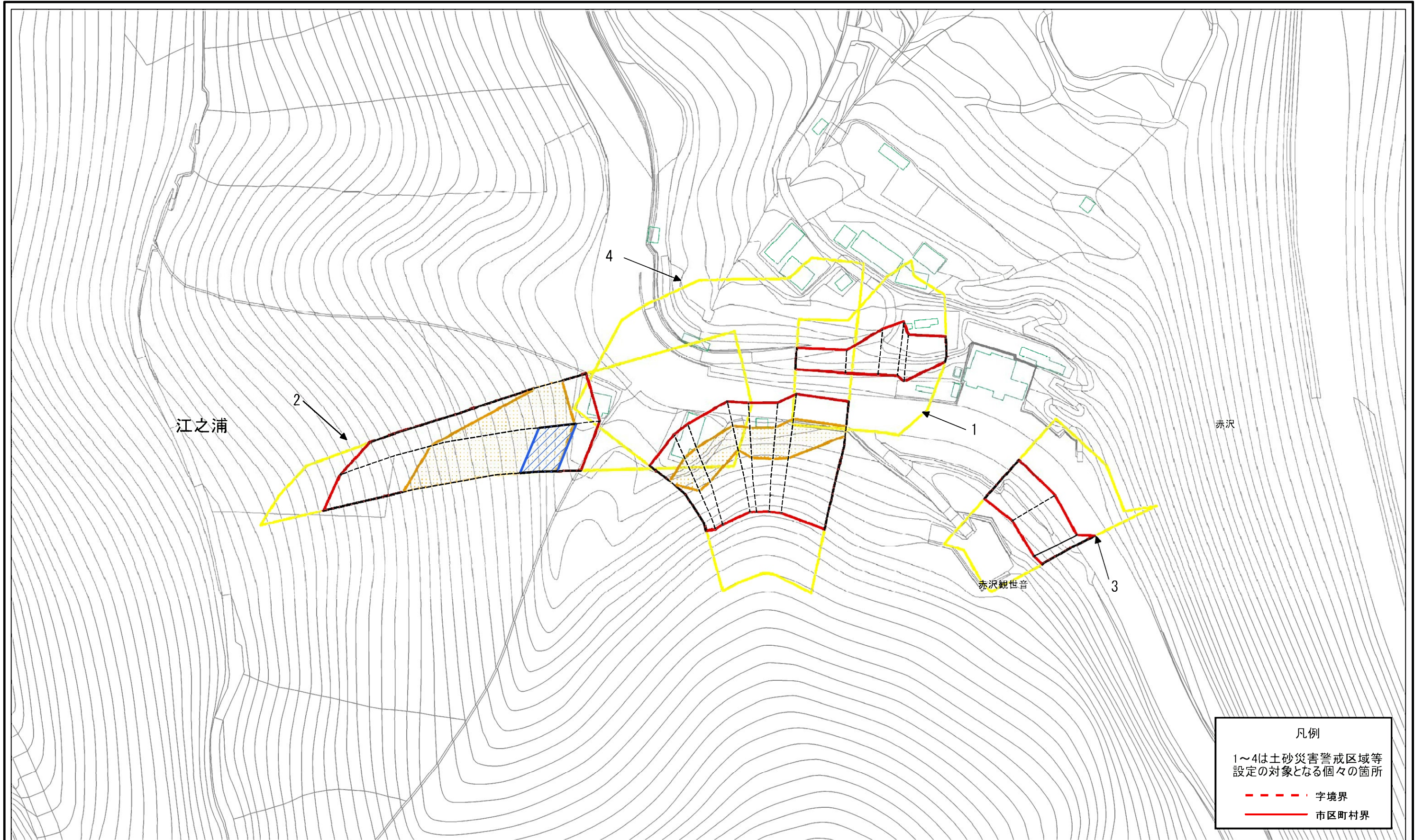


# 土砂災害警戒区域等指定図(その2-1)

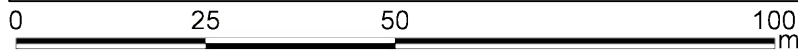
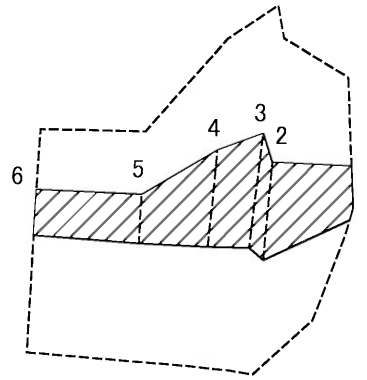


凡例  
 1~4は土砂災害警戒区域等  
 設定の対象となる個々の箇所  
 - - - 字境界  
 ——— 市区町村界

|                            |   |  |               |         |             |      |             |
|----------------------------|---|--|---------------|---------|-------------|------|-------------|
| 土砂災害警戒区域・土砂災害特別警戒区域<br>区域図 | 土砂災害防止法施行令第二条の基準に該当する区域                                   |  | N             | 自然現象の種類 | 急傾斜地の崩壊     | 箇所番号 | 206-H26-671 |
|                            | 土砂災害防止法施行令第三条の基準に該当する区域                                   |  |               | 告示番号    | 神奈川県告示第150号 | 箇所名  | 江之浦18       |
|                            | 土砂等の(移動)高さが1m以下の場合、土砂等の移動による力が100kN/m <sup>2</sup> を超える区域 |  | 縮尺<br>1:1,000 | 告示年月日   | 令和3年3月19日   | 所在地  | 小田原市江之浦     |
|                            | 土砂等の堆積の高さが3mを超える区域  |  |               |         |             |      |             |
|                            | それ以外の区域   |  |               |         |             |      |             |



# 土砂災害警戒区域等指定図(その2-2)



図中の数字は横断測線番号を示す

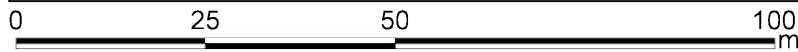
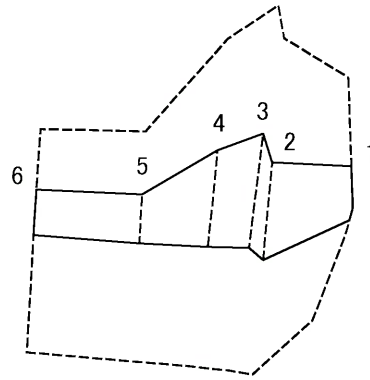
土砂災害特別警戒区域の区域区分図  
(急傾斜地の崩壊に伴う土石等の移動により  
建築物の地上部に作用すると想定される力)

|                         |  |
|-------------------------|--|
| 土砂災害防止法施行令第二条の基準に該当する区域 |  |
| 土砂災害防止法施行令第三条の基準に該当する区域 |  |
| それ以外の区域                 |  |

|    |         |
|----|---------|
| N  |         |
| 縮尺 | 1:1,000 |

|         |             |      |               |
|---------|-------------|------|---------------|
| 自然現象の種類 | 急傾斜地の崩壊     | 箇所番号 | 206-H26-671-1 |
| 告示番号    | 神奈川県告示第150号 | 箇所名  | 江之浦18-1       |
| 告示年月日   | 令和3年3月19日   | 所在地  | 小田原市江之浦       |

# 土砂災害警戒区域等指定図(その2-3)



図中の数字は横断測線番号を示す

土砂災害特別警戒区域の区域区分図  
(急傾斜地の崩壊に伴う土石等の堆積により  
建築物の地上部に作用すると想定される力)

土砂災害防止法施行令第二条の基準に該当する区域



自然現象  
の種類

急傾斜地の崩壊

箇所番号

206-H26-671-1

土砂災害防止法  
施行令第三条の  
基準に該当する  
区域

土石等の堆積の高さが3mを超える区域



縮尺

告示番号

神奈川県告示第150号

箇所名

江之浦18-1

それ以外の区域



1:1,000

告示年月日

令和3年3月19日

所在地

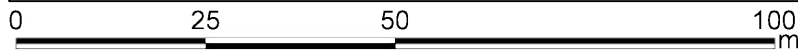
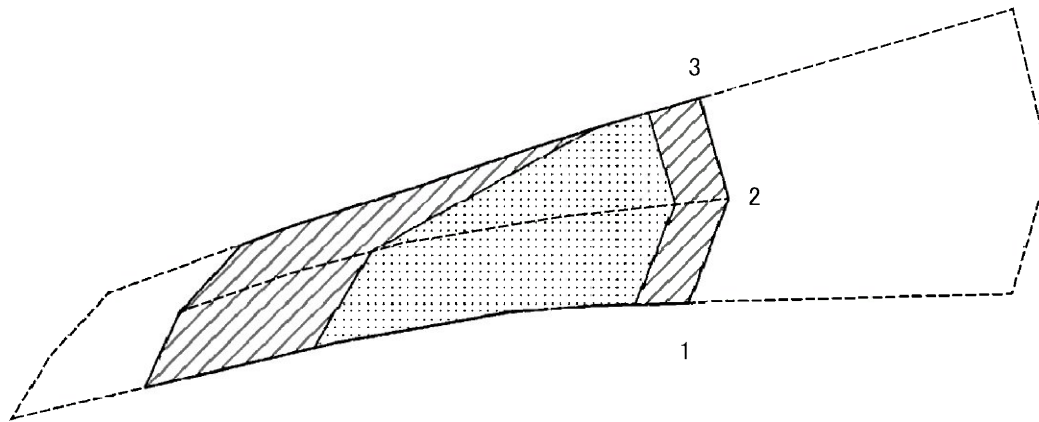
小田原市江之浦

## 土砂災害警戒区域等指定図書(その3)

(1/1)

| 横断測線の区間               | 土石等の移動により建築物の地上部に作用すると想定される力                              |               |                                       |               | 土石等の堆積により建築物の地上部に作用すると想定される力          |               |                                       |               | 横断測線の区間     | 土石等の移動により建築物の地上部に作用すると想定される力                              |               |                                       |               | 土石等の堆積により建築物の地上部に作用すると想定される力          |               |                                       |               |
|-----------------------|---|---------------|---------------------------------------|---------------|---------------------------------------|---------------|---------------------------------------|---------------|-------------|---|---------------|---------------------------------------|---------------|---------------------------------------|---------------|---------------------------------------|---------------|
|                       | 土石等の(移動)高さが1m以下の場合、土石等の移動による力が100kN/m <sup>2</sup> を超える区域 |               | それ以外の区域                               |               | 土石等の堆積の高さが3mを超える区域                    |               | それ以外の区域                               |               |             | 土石等の(移動)高さが1m以下の場合、土石等の移動による力が100kN/m <sup>2</sup> を超える区域 |               | それ以外の区域                               |               | 土石等の堆積の高さが3mを超える区域                    |               | それ以外の区域                               |               |
|                       | 力の大きさのうち最大のもの<br>(kN/m <sup>2</sup> )                     | 土石等の高さ<br>(m) | 力の大きさのうち最大のもの<br>(kN/m <sup>2</sup> ) | 土石等の高さ<br>(m) | 力の大きさのうち最大のもの<br>(kN/m <sup>2</sup> ) | 土石等の高さ<br>(m) | 力の大きさのうち最大のもの<br>(kN/m <sup>2</sup> ) | 土石等の高さ<br>(m) |             | 力の大きさのうち最大のもの<br>(kN/m <sup>2</sup> )                     | 土石等の高さ<br>(m) | 力の大きさのうち最大のもの<br>(kN/m <sup>2</sup> ) | 土石等の高さ<br>(m) | 力の大きさのうち最大のもの<br>(kN/m <sup>2</sup> ) | 土石等の高さ<br>(m) | 力の大きさのうち最大のもの<br>(kN/m <sup>2</sup> ) | 土石等の高さ<br>(m) |
| 1 ~ 2                 | -   | -             | 88.27                                 | 0.75          | -                                     | -             | 12.87                                 | 2.40          | ~           |   |               |                                       |               |                                       |               |                                       |               |
| 2 ~ 3                 | -   | -             | 92.74                                 | 0.75          | -                                     | -             | 12.87                                 | 2.40          | ~           |   |               |                                       |               |                                       |               |                                       |               |
| 3 ~ 4                 | -   | -             | 92.74                                 | 0.75          | -                                     | -             | 12.09                                 | 2.26          | ~           |   |               |                                       |               |                                       |               |                                       |               |
| 4 ~ 5                 | -   | -             | 87.48                                 | 0.75          | -                                     | -             | 12.09                                 | 2.26          | ~           |   |               |                                       |               |                                       |               |                                       |               |
| 5 ~ 6                 | -   | -             | 64.97                                 | 0.75          | -                                     | -             | 10.17                                 | 1.90          | ~           |   |               |                                       |               |                                       |               |                                       |               |
| ~                     |   |               |                                       |               |                                       |               |                                       |               | ~           |   |               |                                       |               |                                       |               |                                       |               |
| ~                     |   |               |                                       |               |                                       |               |                                       |               | ~           |   |               |                                       |               |                                       |               |                                       |               |
| ~                     |   |               |                                       |               |                                       |               |                                       |               | ~           |   |               |                                       |               |                                       |               |                                       |               |
| ~                     |   |               |                                       |               |                                       |               |                                       |               | ~           |   |               |                                       |               |                                       |               |                                       |               |
| ~                     |   |               |                                       |               |                                       |               |                                       |               | ~           |   |               |                                       |               |                                       |               |                                       |               |
| ~                     |   |               |                                       |               |                                       |               |                                       |               | ~           |   |               |                                       |               |                                       |               |                                       |               |
| ~                     |   |               |                                       |               |                                       |               |                                       |               | ~           |   |               |                                       |               |                                       |               |                                       |               |
| ~                     |   |               |                                       |               |                                       |               |                                       |               | ~           |   |               |                                       |               |                                       |               |                                       |               |
| ~                     |   |               |                                       |               |                                       |               |                                       |               | ~           |   |               |                                       |               |                                       |               |                                       |               |
| ~                     |   |               |                                       |               |                                       |               |                                       |               | ~           |   |               |                                       |               |                                       |               |                                       |               |
| ~                     |   |               |                                       |               |                                       |               |                                       |               | ~           |   |               |                                       |               |                                       |               |                                       |               |
| ~                     |   |               |                                       |               |                                       |               |                                       |               | ~           |   |               |                                       |               |                                       |               |                                       |               |
| ~                     |   |               |                                       |               |                                       |               |                                       |               | ~           |   |               |                                       |               |                                       |               |                                       |               |
| ~                     |   |               |                                       |               |                                       |               |                                       |               | ~           |   |               |                                       |               |                                       |               |                                       |               |
| ~                     |   |               |                                       |               |                                       |               |                                       |               | ~           |   |               |                                       |               |                                       |               |                                       |               |
| ~                     |   |               |                                       |               |                                       |               |                                       |               | ~           |   |               |                                       |               |                                       |               |                                       |               |
| ~                     |   |               |                                       |               |                                       |               |                                       |               | ~           |   |               |                                       |               |                                       |               |                                       |               |
| ~                     |   |               |                                       |               |                                       |               |                                       |               | ~           |   |               |                                       |               |                                       |               |                                       |               |
| ~                     |   |               |                                       |               |                                       |               |                                       |               | ~           |   |               |                                       |               |                                       |               |                                       |               |
| ~                     |   |               |                                       |               |                                       |               |                                       |               | ~           |   |               |                                       |               |                                       |               |                                       |               |
| ~                     |   |               |                                       |               |                                       |               |                                       |               | ~           |   |               |                                       |               |                                       |               |                                       |               |
| ~                     |   |               |                                       |               |                                       |               |                                       |               | ~           |   |               |                                       |               |                                       |               |                                       |               |
| 建築物の構造の規制に必要な衝撃に関する事項 |   |               |                                       |               |                                       |               |                                       | 自然現象の種類       | 急傾斜地の崩壊     |   | 箇所番号          | 206-H26-671-1                         |               |                                       |               |                                       |               |
|                       |   |               |                                       |               |                                       |               |                                       | 告示番号          | 神奈川県告示第150号 |   | 箇所名           | 江之浦18-1                               |               |                                       |               |                                       |               |
|                       |   |               |                                       |               |                                       |               |                                       | 告示年月日         | 令和3年3月19日   |   | 所在地           | 小田原市江之浦                               |               |                                       |               |                                       |               |

# 土砂災害警戒区域等指定図(その2-2)



図中の数字は横断測線番号を示す

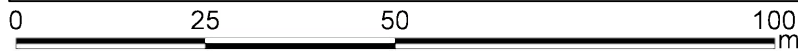
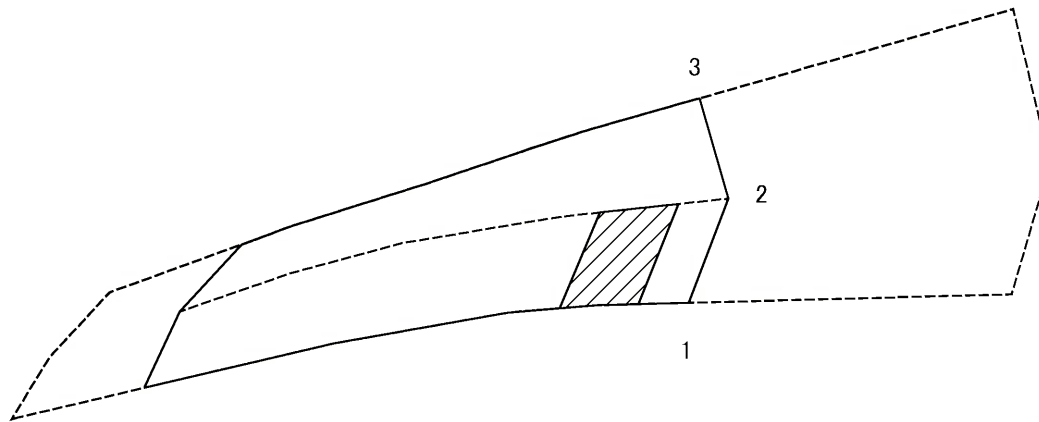
土砂災害特別警戒区域の区域区分図  
(急傾斜地の崩壊に伴う土石等の移動により建築物の地上部に作用すると想定される力)

|                         |  |
|-------------------------|--|
| 土砂災害防止法施行令第二条の基準に該当する区域 |  |
| 土砂災害防止法施行令第三条の基準に該当する区域 |  |
| それ以外の区域                 |  |

|    |         |
|----|---------|
| N  |         |
| 縮尺 | 1:1,000 |

|         |             |      |               |
|---------|-------------|------|---------------|
| 自然現象の種類 | 急傾斜地の崩壊     | 箇所番号 | 206-H26-671-2 |
| 告示番号    | 神奈川県告示第150号 | 箇所名  | 江之浦18-2       |
| 告示年月日   | 令和3年3月19日   | 所在地  | 小田原市江之浦       |

# 土砂災害警戒区域等指定図(その2-3)



図中の数字は横断測線番号を示す

土砂災害特別警戒区域の区域区分図  
(急傾斜地の崩壊に伴う土石等の堆積により  
建築物の地上部に作用すると想定される力)

|                         |  |
|-------------------------|--|
| 土砂災害防止法施行令第二条の基準に該当する区域 |  |
| 土砂災害防止法施行令第三条の基準に該当する区域 |  |
| それ以外の区域                 |  |

N  
縮尺  
1:1,000

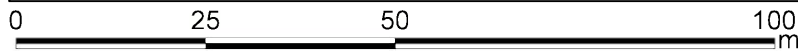
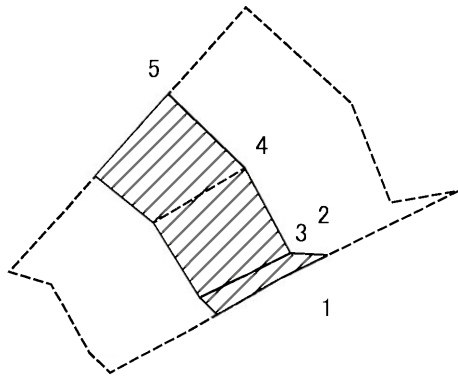
|         |             |      |               |
|---------|-------------|------|---------------|
| 自然現象の種類 | 急傾斜地の崩壊     | 箇所番号 | 206-H26-671-2 |
| 告示番号    | 神奈川県告示第150号 | 箇所名  | 江之浦18-2       |
| 告示年月日   | 令和3年3月19日   | 所在地  | 小田原市江之浦       |

# 土砂災害警戒区域等指定図書(その3)

| 横断測線の区間 | 土石等の移動により建築物の地上部に作用すると想定される力                              |               |                                       |               | 土石等の堆積により建築物の地上部に作用すると想定される力          |               |                                       |               | 横断測線の区間 | 土石等の移動により建築物の地上部に作用すると想定される力                              |               |                                       |               | 土石等の堆積により建築物の地上部に作用すると想定される力          |               |                                       |               |
|---------|---|---------------|---------------------------------------|---------------|---------------------------------------|---------------|---------------------------------------|---------------|---------|---|---------------|---------------------------------------|---------------|---------------------------------------|---------------|---------------------------------------|---------------|
|         | 土石等の(移動)高さが1m以下の場合、土石等の移動による力が100kN/m <sup>2</sup> を超える区域 |               | それ以外の区域                               |               | 土石等の堆積の高さが3mを超える区域                    |               | それ以外の区域                               |               |         | 土石等の(移動)高さが1m以下の場合、土石等の移動による力が100kN/m <sup>2</sup> を超える区域 |               | それ以外の区域                               |               | 土石等の堆積の高さが3mを超える区域                    |               | それ以外の区域                               |               |
|         | 力の大きさのうち最大のもの<br>(kN/m <sup>2</sup> )                     | 土石等の高さ<br>(m) | 力の大きさのうち最大のもの<br>(kN/m <sup>2</sup> ) | 土石等の高さ<br>(m) | 力の大きさのうち最大のもの<br>(kN/m <sup>2</sup> ) | 土石等の高さ<br>(m) | 力の大きさのうち最大のもの<br>(kN/m <sup>2</sup> ) | 土石等の高さ<br>(m) |         | 力の大きさのうち最大のもの<br>(kN/m <sup>2</sup> )                     | 土石等の高さ<br>(m) | 力の大きさのうち最大のもの<br>(kN/m <sup>2</sup> ) | 土石等の高さ<br>(m) | 力の大きさのうち最大のもの<br>(kN/m <sup>2</sup> ) | 土石等の高さ<br>(m) | 力の大きさのうち最大のもの<br>(kN/m <sup>2</sup> ) | 土石等の高さ<br>(m) |
| 1 ~ 2   | 107.05  | 0.75          | 100.00                                | 0.75          | 17.91                                 | 3.35          | 16.05                                 | 3.00          | ~       |   |               |                                       |               |                                       |               |                                       |               |
| 2 ~ 3   | 105.04  | 0.75          | 100.00                                | 0.75          | -                                     | -             | 16.05                                 | 3.00          | ~       |   |               |                                       |               |                                       |               |                                       |               |
| ~       |   |               |                                       |               |                                       |               |                                       |               | ~       |   |               |                                       |               |                                       |               |                                       |               |
| ~       |   |               |                                       |               |                                       |               |                                       |               | ~       |   |               |                                       |               |                                       |               |                                       |               |
| ~       |   |               |                                       |               |                                       |               |                                       |               | ~       |   |               |                                       |               |                                       |               |                                       |               |
| ~       |   |               |                                       |               |                                       |               |                                       |               | ~       |   |               |                                       |               |                                       |               |                                       |               |
| ~       |   |               |                                       |               |                                       |               |                                       |               | ~       |   |               |                                       |               |                                       |               |                                       |               |
| ~       |   |               |                                       |               |                                       |               |                                       |               | ~       |   |               |                                       |               |                                       |               |                                       |               |
| ~       |   |               |                                       |               |                                       |               |                                       |               | ~       |   |               |                                       |               |                                       |               |                                       |               |
| ~       |   |               |                                       |               |                                       |               |                                       |               | ~       |   |               |                                       |               |                                       |               |                                       |               |
| ~       |   |               |                                       |               |                                       |               |                                       |               | ~       |   |               |                                       |               |                                       |               |                                       |               |
| ~       |   |               |                                       |               |                                       |               |                                       |               | ~       |   |               |                                       |               |                                       |               |                                       |               |
| ~       |   |               |                                       |               |                                       |               |                                       |               | ~       |   |               |                                       |               |                                       |               |                                       |               |
| ~       |   |               |                                       |               |                                       |               |                                       |               | ~       |   |               |                                       |               |                                       |               |                                       |               |
| ~       |   |               |                                       |               |                                       |               |                                       |               | ~       |   |               |                                       |               |                                       |               |                                       |               |
| ~       |   |               |                                       |               |                                       |               |                                       |               | ~       |   |               |                                       |               |                                       |               |                                       |               |
| ~       |   |               |                                       |               |                                       |               |                                       |               | ~       |   |               |                                       |               |                                       |               |                                       |               |
| ~       |   |               |                                       |               |                                       |               |                                       |               | ~       |   |               |                                       |               |                                       |               |                                       |               |
| ~       |   |               |                                       |               |                                       |               |                                       |               | ~       |   |               |                                       |               |                                       |               |                                       |               |
| ~       |   |               |                                       |               |                                       |               |                                       |               | ~       |   |               |                                       |               |                                       |               |                                       |               |
| ~       |   |               |                                       |               |                                       |               |                                       |               | ~       |   |               |                                       |               |                                       |               |                                       |               |
| ~       |   |               |                                       |               |                                       |               |                                       |               | ~       |   |               |                                       |               |                                       |               |                                       |               |
| ~       |   |               |                                       |               |                                       |               |                                       |               | ~       |   |               |                                       |               |                                       |               |                                       |               |
| ~       |   |               |                                       |               |                                       |               |                                       |               | ~       |   |               |                                       |               |                                       |               |                                       |               |
| ~       |   |               |                                       |               |                                       |               |                                       |               | ~       |   |               |                                       |               |                                       |               |                                       |               |
| ~       |   |               |                                       |               |                                       |               |                                       |               | ~       |   |               |                                       |               |                                       |               |                                       |               |
| ~       |   |               |                                       |               |                                       |               |                                       |               | ~       |   |               |                                       |               |                                       |               |                                       |               |
| ~       |   |               |                                       |               |                                       |               |                                       |               | ~       |   |               |                                       |               |                                       |               |                                       |               |
| ~       |   |               |                                       |               |                                       |               |                                       |               | ~       |   |               |                                       |               |                                       |               |                                       |               |
| ~       |   |               |                                       |               |                                       |               |                                       |               | ~       |   |               |                                       |               |                                       |               |                                       |               |
| ~       |   |               |                                       |               |                                       |               |                                       |               | ~       |   |               |                                       |               |                                       |               |                                       |               |
| ~       |   |               |                                       |               |                                       |               |                                       |               | ~       |   |               |                                       |               |                                       |               |                                       |               |
| ~       |   |               |                                       |               |                                       |               |                                       |               | ~       |   |               |                                       |               |                                       |               |                                       |               |

|                       |         |             |      |               |
|-----------------------|---------|-------------|------|---------------|
| 建築物の構造の規制に必要な衝撃に関する事項 | 自然現象の種類 | 急傾斜地の崩壊     | 箇所番号 | 206-H26-671-2 |
|                       | 告示番号    | 神奈川県告示第150号 | 箇所名  | 江之浦18-2       |
|                       | 告示年月日   | 令和3年3月19日   | 所在地  | 小田原市江之浦       |

# 土砂災害警戒区域等指定図(その2-2)



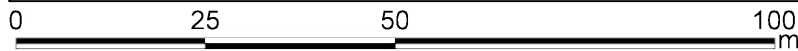
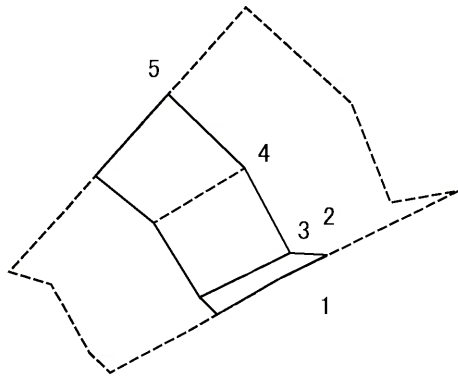
図中の数字は横断測線番号を示す

土砂災害特別警戒区域の区域区分図  
(急傾斜地の崩壊に伴う土石等の移動により  
建築物の地上部に作用すると想定される力)

|                                     |   |  |                    |             |             |         |               |
|-------------------------------------|---|--|--------------------|-------------|-------------|---------|---------------|
| 土砂災害防止法<br>施行令第三类の<br>基準に該当する<br>区域 | 土砂災害防止法施行令第二条の基準に該当する区域                                       |  | N<br>縮尺<br>1:1,000 | 自然現象<br>の種類 | 急傾斜地の崩壊     | 箇所番号    | 206-H26-671-3 |
|                                     | 土石等の(移動)高さが1m以下の場合、<br>土石等の移動による力が100kN/m <sup>2</sup> を超える区域 |  |                    | 告示番号        | 神奈川県告示第150号 | 箇所名     | 江之浦18-3       |
| それ以外の区域                             |   |  | 告示年月日              | 令和3年3月19日   | 所在地         | 小田原市江之浦 |               |



# 土砂災害警戒区域等指定図(その2-3)



図中の数字は横断測線番号を示す

土砂災害特別警戒区域の区域区分図  
(急傾斜地の崩壊に伴う土石等の堆積により  
建築物の地上部に作用すると想定される力)

土砂災害防止法施行令第二条の基準に該当する区域



自然現象  
の種類

急傾斜地の崩壊

箇所番号

206-H26-671-3

土砂災害防止法  
施行令第三条の  
基準に該当する  
区域

土石等の堆積の高さが3mを超える区域



縮尺

告示番号

神奈川県告示第150号

箇所名

江之浦18-3

それ以外の区域



1:1,000

告示年月日

令和3年3月19日

所在地

小田原市江之浦

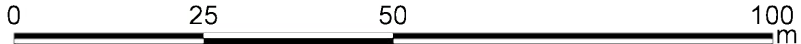
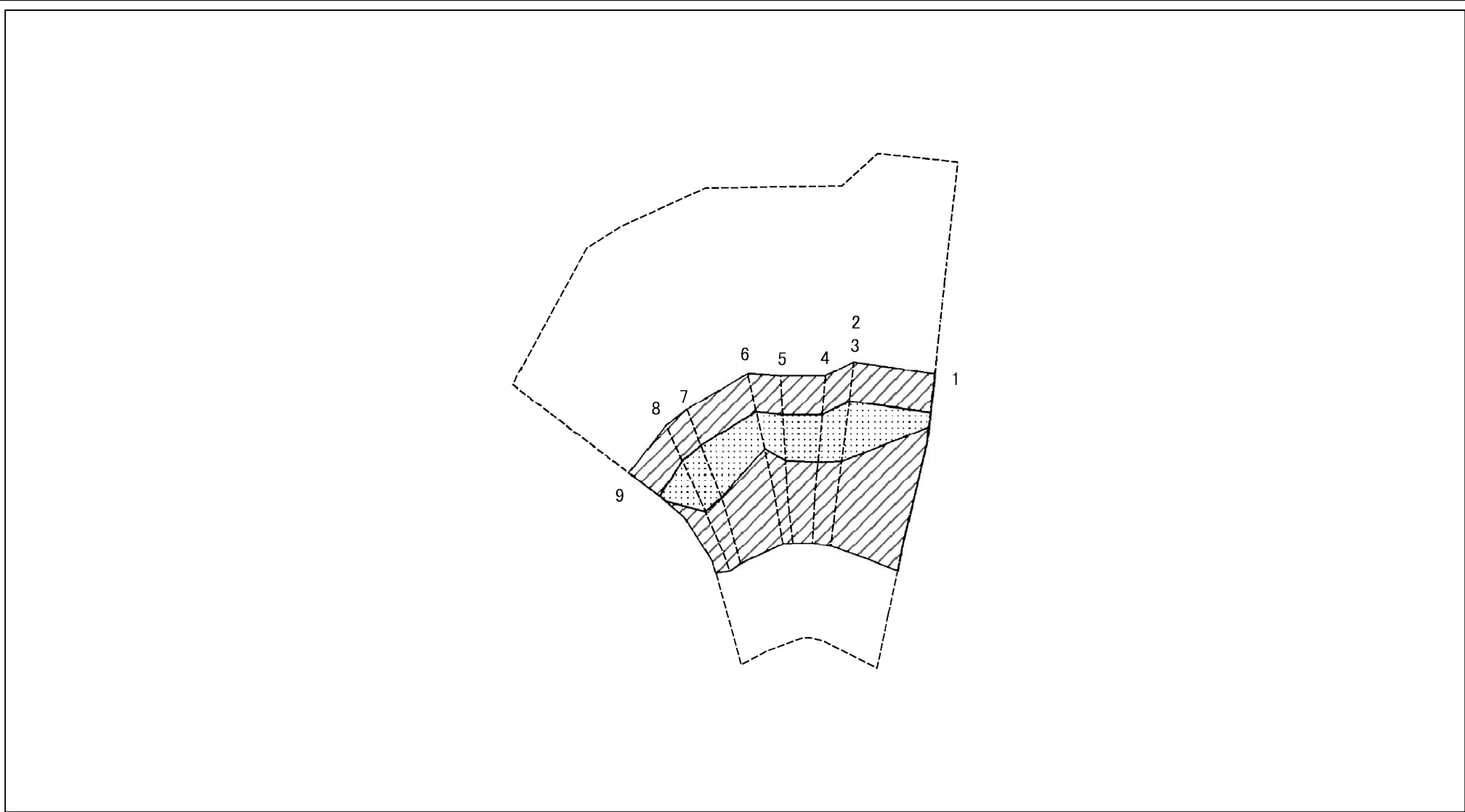
# 土砂災害警戒区域等指定図書(その3)

(1/1)

| 横断測線の区間 | 土石等の移動により建築物の地上部に作用すると想定される力                              |           |                                   |           | 土石等の堆積により建築物の地上部に作用すると想定される力      |           |                                   |           | 横断測線の区間 | 土石等の移動により建築物の地上部に作用すると想定される力                              |           |                                   |           | 土石等の堆積により建築物の地上部に作用すると想定される力      |           |                                   |           |
|---------|---|-----------|-----------------------------------|-----------|-----------------------------------|-----------|-----------------------------------|-----------|---------|---|-----------|-----------------------------------|-----------|-----------------------------------|-----------|-----------------------------------|-----------|
|         | 土石等の(移動)高さが1m以下の場合、土石等の移動による力が100kN/m <sup>2</sup> を超える区域 |           | それ以外の区域                           |           | 土石等の堆積の高さが3mを超える区域                |           | それ以外の区域                           |           |         | 土石等の(移動)高さが1m以下の場合、土石等の移動による力が100kN/m <sup>2</sup> を超える区域 |           | それ以外の区域                           |           | 土石等の堆積の高さが3mを超える区域                |           | それ以外の区域                           |           |
|         | 力の大きさのうち最大のもの(kN/m <sup>2</sup> )                         | 土石等の高さ(m) | 力の大きさのうち最大のもの(kN/m <sup>2</sup> ) | 土石等の高さ(m) | 力の大きさのうち最大のもの(kN/m <sup>2</sup> ) | 土石等の高さ(m) | 力の大きさのうち最大のもの(kN/m <sup>2</sup> ) | 土石等の高さ(m) |         | 力の大きさのうち最大のもの(kN/m <sup>2</sup> )                         | 土石等の高さ(m) | 力の大きさのうち最大のもの(kN/m <sup>2</sup> ) | 土石等の高さ(m) | 力の大きさのうち最大のもの(kN/m <sup>2</sup> ) | 土石等の高さ(m) | 力の大きさのうち最大のもの(kN/m <sup>2</sup> ) | 土石等の高さ(m) |
| 1 ~ 2   | -   | -         | 96.95                             | 0.75      | -                                 | -         | 12.03                             | 2.25      | ~       |   |           |                                   |           |                                   |           |                                   |           |
| 3 ~ 4   | -   | -         | 91.18                             | 0.75      | -                                 | -         | 12.27                             | 2.29      | ~       |   |           |                                   |           |                                   |           |                                   |           |
| 4 ~ 5   | -   | -         | 91.18                             | 0.75      | -                                 | -         | 12.27                             | 2.29      | ~       |   |           |                                   |           |                                   |           |                                   |           |
| ~       |   |           |                                   |           |                                   |           |                                   |           | ~       |   |           |                                   |           |                                   |           |                                   |           |
| ~       |   |           |                                   |           |                                   |           |                                   |           | ~       |   |           |                                   |           |                                   |           |                                   |           |
| ~       |   |           |                                   |           |                                   |           |                                   |           | ~       |   |           |                                   |           |                                   |           |                                   |           |
| ~       |   |           |                                   |           |                                   |           |                                   |           | ~       |   |           |                                   |           |                                   |           |                                   |           |
| ~       |   |           |                                   |           |                                   |           |                                   |           | ~       |   |           |                                   |           |                                   |           |                                   |           |
| ~       |   |           |                                   |           |                                   |           |                                   |           | ~       |   |           |                                   |           |                                   |           |                                   |           |
| ~       |   |           |                                   |           |                                   |           |                                   |           | ~       |   |           |                                   |           |                                   |           |                                   |           |
| ~       |   |           |                                   |           |                                   |           |                                   |           | ~       |   |           |                                   |           |                                   |           |                                   |           |
| ~       |   |           |                                   |           |                                   |           |                                   |           | ~       |   |           |                                   |           |                                   |           |                                   |           |
| ~       |   |           |                                   |           |                                   |           |                                   |           | ~       |   |           |                                   |           |                                   |           |                                   |           |
| ~       |   |           |                                   |           |                                   |           |                                   |           | ~       |   |           |                                   |           |                                   |           |                                   |           |
| ~       |   |           |                                   |           |                                   |           |                                   |           | ~       |   |           |                                   |           |                                   |           |                                   |           |
| ~       |   |           |                                   |           |                                   |           |                                   |           | ~       |   |           |                                   |           |                                   |           |                                   |           |
| ~       |   |           |                                   |           |                                   |           |                                   |           | ~       |   |           |                                   |           |                                   |           |                                   |           |
| ~       |   |           |                                   |           |                                   |           |                                   |           | ~       |   |           |                                   |           |                                   |           |                                   |           |
| ~       |   |           |                                   |           |                                   |           |                                   |           | ~       |   |           |                                   |           |                                   |           |                                   |           |
| ~       |   |           |                                   |           |                                   |           |                                   |           | ~       |   |           |                                   |           |                                   |           |                                   |           |
| ~       |   |           |                                   |           |                                   |           |                                   |           | ~       |   |           |                                   |           |                                   |           |                                   |           |

|                       |         |             |      |               |
|-----------------------|---------|-------------|------|---------------|
| 建築物の構造の規制に必要な衝撃に関する事項 | 自然現象の種類 | 急傾斜地の崩壊     | 箇所番号 | 206-H26-671-3 |
|                       | 告示番号    | 神奈川県告示第150号 | 箇所名  | 江之浦18-3       |
|                       | 告示年月日   | 令和3年3月19日   | 所在地  | 小田原市江之浦       |

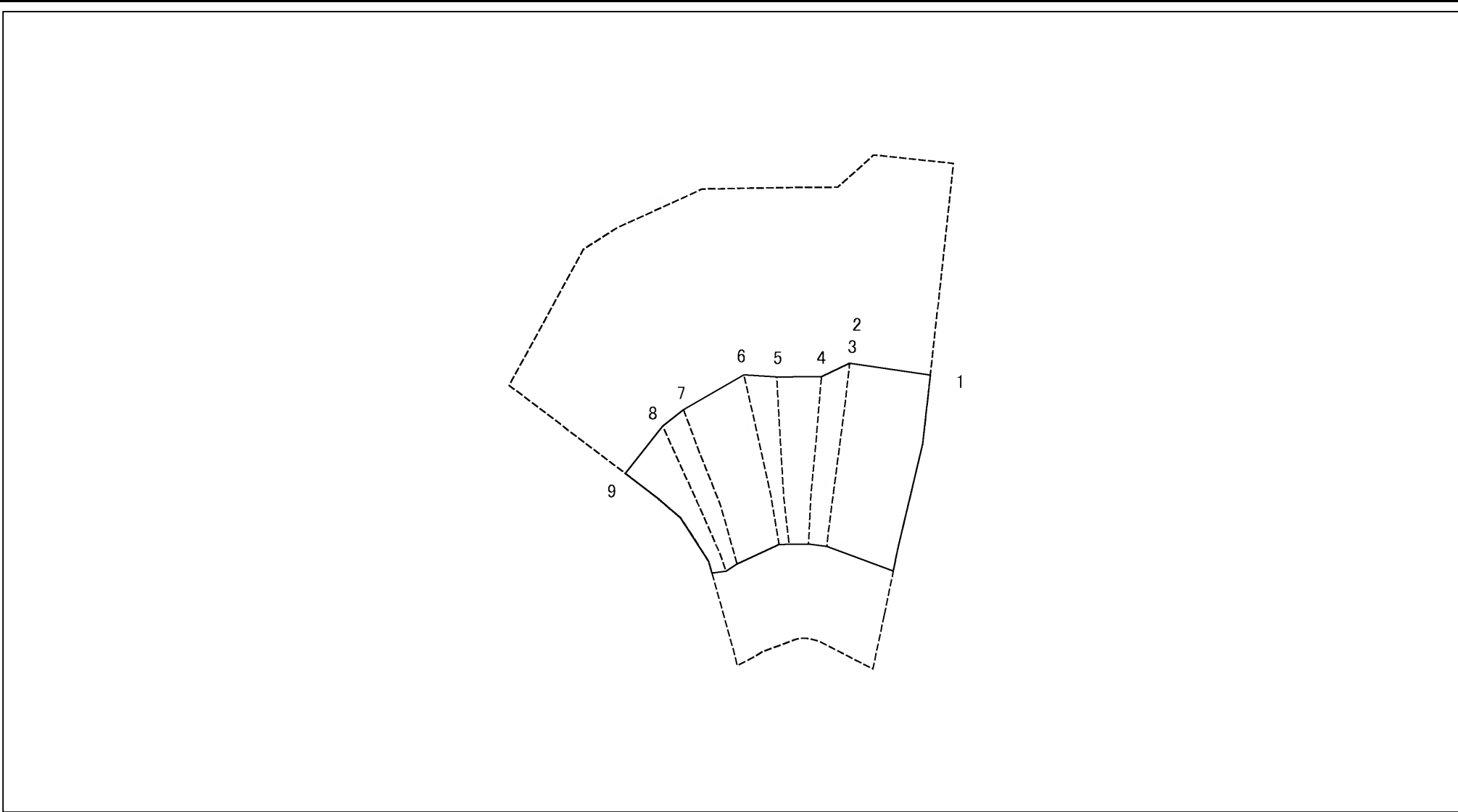
# 土砂災害警戒区域等指定図(その2-2)



図中の数字は横断測線番号を示す

|  |                         |   |                    |   |           |         |               |      |             |
|--|-------------------------|---|--------------------|---|-----------|---------|---------------|------|-------------|
| 土砂災害特別警戒区域の区域区分図<br>(急傾斜地の崩壊に伴う土石等の移動により建築物の地上部に作用すると想定される力) | 土砂災害防止法施行令第二条の基準に該当する区域 |   | N<br>縮尺<br>1:1,000 | 自然現象の種類   | 急傾斜地の崩壊   | 箇所番号    | 206-H26-671-4 |      |             |
|  | 土砂災害防止法施行令第三条の基準に該当する区域 | <table border="1"> <tr> <td>土石等の(移動)高さが1m以下の場合、土石等の移動による力が100kN/m<sup>2</sup>を超える区域</td> <td></td> </tr> <tr> <td>それ以外の区域</td> <td></td> </tr> </table> |                    | 土石等の(移動)高さが1m以下の場合、土石等の移動による力が100kN/m <sup>2</sup> を超える区域 |           | それ以外の区域 |               | 告示番号 | 神奈川県告示第150号 |
| 土石等の(移動)高さが1m以下の場合、土石等の移動による力が100kN/m <sup>2</sup> を超える区域    |                         |   |                    |   |           |         |               |      |             |
| それ以外の区域  |                         |   |                    |   |           |         |               |      |             |
|  |                         |   |                    | 告示年月日   | 令和3年3月19日 | 所在地     | 小田原市江之浦       |      |             |

# 土砂災害警戒区域等指定図(その2-3)



図中の数字は横断測線番号を示す

土砂災害特別警戒区域の区域区分図  
 (急傾斜地の崩壊に伴う土石等の堆積により  
 建築物の地上部に作用すると想定される力)

|                         |  |
|-------------------------|--|
| 土砂災害防止法施行令第二条の基準に該当する区域 |  |
| 土砂災害防止法施行令第三条の基準に該当する区域 |  |
| それ以外の区域                 |  |

N  
  
 縮尺  
 1:1,000

|         |             |      |               |
|---------|-------------|------|---------------|
| 自然現象の種類 | 急傾斜地の崩壊     | 箇所番号 | 206-H26-671-4 |
| 告示番号    | 神奈川県告示第150号 | 箇所名  | 江之浦18-4       |
| 告示年月日   | 令和3年3月19日   | 所在地  | 小田原市江之浦       |

土砂災害警戒区域等指定図書(その3)

| 横断測線の区間 | 土石等の移動により建築物の地上部に作用すると想定される力                              |           |                                   |           | 土石等の堆積により建築物の地上部に作用すると想定される力      |           |                                   |           | 横断測線の区間 | 土石等の移動により建築物の地上部に作用すると想定される力                              |           |                                   |           | 土石等の堆積により建築物の地上部に作用すると想定される力      |           |                                   |           |        |      |        |      |   |   |       |      |   |  |  |  |  |  |  |  |       |        |      |        |      |   |   |       |      |   |  |  |  |  |  |  |  |       |        |      |        |      |   |   |       |      |   |  |  |  |  |  |  |  |       |        |      |        |      |   |   |       |      |   |  |  |  |  |  |  |  |       |        |      |        |      |   |   |       |      |   |  |  |  |  |  |  |  |       |        |      |        |      |   |   |       |      |   |  |  |  |  |  |  |  |   |  |  |  |  |  |  |  |  |   |  |  |  |  |  |  |  |   |  |  |  |  |  |  |  |  |   |  |  |  |  |  |  |  |   |  |  |  |  |  |  |  |  |   |  |  |  |  |  |  |  |   |  |  |  |  |  |  |  |  |   |  |  |  |  |  |  |  |   |  |  |  |  |  |  |  |  |   |  |  |  |  |  |  |  |   |  |  |  |  |  |  |  |  |   |  |  |  |  |  |  |  |   |  |  |  |  |  |  |  |  |   |  |  |  |  |  |  |  |   |  |  |  |  |  |  |  |  |   |  |  |  |  |  |  |  |   |  |  |  |  |  |  |  |  |   |  |  |  |  |  |  |  |   |  |  |  |  |  |  |  |  |   |  |  |  |  |  |  |  |   |  |  |  |  |  |  |  |  |   |  |  |  |  |  |  |  |   |  |  |  |  |  |  |  |  |   |  |  |  |  |  |  |  |   |  |  |  |  |  |  |  |  |   |  |  |  |  |  |  |  |   |  |  |  |  |  |  |  |  |   |  |  |  |  |  |  |  |   |  |  |  |  |  |  |  |  |   |  |  |  |  |  |  |  |   |  |  |  |  |  |  |  |  |   |  |  |  |  |  |  |  |   |  |  |  |  |  |  |  |  |   |  |  |  |  |  |  |  |   |  |  |  |  |  |  |  |  |   |  |  |  |  |  |  |  |   |  |  |  |  |  |  |  |  |   |  |  |  |  |  |  |  |   |  |  |  |  |  |  |  |  |   |  |  |  |  |  |  |  |   |  |  |  |  |  |  |  |  |   |  |  |  |  |  |  |  |   |  |  |  |  |  |  |  |  |   |  |  |  |  |  |  |  |   |  |  |  |  |  |  |  |  |   |  |  |  |  |  |  |  |   |  |  |  |  |  |  |  |  |   |  |  |  |  |  |  |  |   |  |  |  |  |  |  |  |  |   |  |  |  |  |  |  |  |   |  |  |  |  |  |  |  |  |   |  |  |  |  |  |  |  |   |  |  |  |  |  |  |  |  |   |  |  |  |  |  |  |  |   |  |  |  |  |  |  |  |  |   |  |  |  |  |  |  |  |   |  |  |  |  |  |  |  |  |   |  |  |  |  |  |  |  |   |  |  |  |  |  |  |  |  |   |  |  |  |  |  |  |  |   |  |  |  |  |  |  |  |  |   |  |  |  |  |  |  |  |   |  |  |  |  |  |  |  |  |   |  |  |  |  |  |  |  |
|---------|---|-----------|-----------------------------------|-----------|-----------------------------------|-----------|-----------------------------------|-----------|---------|---|-----------|-----------------------------------|-----------|-----------------------------------|-----------|-----------------------------------|-----------|--------|------|--------|------|---|---|-------|------|---|--|--|--|--|--|--|--|-------|--------|------|--------|------|---|---|-------|------|---|--|--|--|--|--|--|--|-------|--------|------|--------|------|---|---|-------|------|---|--|--|--|--|--|--|--|-------|--------|------|--------|------|---|---|-------|------|---|--|--|--|--|--|--|--|-------|--------|------|--------|------|---|---|-------|------|---|--|--|--|--|--|--|--|-------|--------|------|--------|------|---|---|-------|------|---|--|--|--|--|--|--|--|---|--|--|--|--|--|--|--|--|---|--|--|--|--|--|--|--|---|--|--|--|--|--|--|--|--|---|--|--|--|--|--|--|--|---|--|--|--|--|--|--|--|--|---|--|--|--|--|--|--|--|---|--|--|--|--|--|--|--|--|---|--|--|--|--|--|--|--|---|--|--|--|--|--|--|--|--|---|--|--|--|--|--|--|--|---|--|--|--|--|--|--|--|--|---|--|--|--|--|--|--|--|---|--|--|--|--|--|--|--|--|---|--|--|--|--|--|--|--|---|--|--|--|--|--|--|--|--|---|--|--|--|--|--|--|--|---|--|--|--|--|--|--|--|--|---|--|--|--|--|--|--|--|---|--|--|--|--|--|--|--|--|---|--|--|--|--|--|--|--|---|--|--|--|--|--|--|--|--|---|--|--|--|--|--|--|--|---|--|--|--|--|--|--|--|--|---|--|--|--|--|--|--|--|---|--|--|--|--|--|--|--|--|---|--|--|--|--|--|--|--|---|--|--|--|--|--|--|--|--|---|--|--|--|--|--|--|--|---|--|--|--|--|--|--|--|--|---|--|--|--|--|--|--|--|---|--|--|--|--|--|--|--|--|---|--|--|--|--|--|--|--|---|--|--|--|--|--|--|--|--|---|--|--|--|--|--|--|--|---|--|--|--|--|--|--|--|--|---|--|--|--|--|--|--|--|---|--|--|--|--|--|--|--|--|---|--|--|--|--|--|--|--|---|--|--|--|--|--|--|--|--|---|--|--|--|--|--|--|--|---|--|--|--|--|--|--|--|--|---|--|--|--|--|--|--|--|---|--|--|--|--|--|--|--|--|---|--|--|--|--|--|--|--|---|--|--|--|--|--|--|--|--|---|--|--|--|--|--|--|--|---|--|--|--|--|--|--|--|--|---|--|--|--|--|--|--|--|---|--|--|--|--|--|--|--|--|---|--|--|--|--|--|--|--|---|--|--|--|--|--|--|--|--|---|--|--|--|--|--|--|--|---|--|--|--|--|--|--|--|--|---|--|--|--|--|--|--|--|---|--|--|--|--|--|--|--|--|---|--|--|--|--|--|--|--|---|--|--|--|--|--|--|--|--|---|--|--|--|--|--|--|--|---|--|--|--|--|--|--|--|--|---|--|--|--|--|--|--|--|---|--|--|--|--|--|--|--|--|---|--|--|--|--|--|--|--|---|--|--|--|--|--|--|--|--|---|--|--|--|--|--|--|--|
|         | 土石等の(移動)高さが1m以下の場合、土石等の移動による力が100kN/m <sup>2</sup> を超える区域 |           | それ以外の区域                           |           | 土石等の堆積の高さが3mを超える区域                |           | それ以外の区域                           |           |         | 土石等の(移動)高さが1m以下の場合、土石等の移動による力が100kN/m <sup>2</sup> を超える区域 |           | それ以外の区域                           |           | 土石等の堆積の高さが3mを超える区域                |           | それ以外の区域                           |           |        |      |        |      |   |   |       |      |   |  |  |  |  |  |  |  |       |        |      |        |      |   |   |       |      |   |  |  |  |  |  |  |  |       |        |      |        |      |   |   |       |      |   |  |  |  |  |  |  |  |       |        |      |        |      |   |   |       |      |   |  |  |  |  |  |  |  |       |        |      |        |      |   |   |       |      |   |  |  |  |  |  |  |  |       |        |      |        |      |   |   |       |      |   |  |  |  |  |  |  |  |   |  |  |  |  |  |  |  |  |   |  |  |  |  |  |  |  |   |  |  |  |  |  |  |  |  |   |  |  |  |  |  |  |  |   |  |  |  |  |  |  |  |  |   |  |  |  |  |  |  |  |   |  |  |  |  |  |  |  |  |   |  |  |  |  |  |  |  |   |  |  |  |  |  |  |  |  |   |  |  |  |  |  |  |  |   |  |  |  |  |  |  |  |  |   |  |  |  |  |  |  |  |   |  |  |  |  |  |  |  |  |   |  |  |  |  |  |  |  |   |  |  |  |  |  |  |  |  |   |  |  |  |  |  |  |  |   |  |  |  |  |  |  |  |  |   |  |  |  |  |  |  |  |   |  |  |  |  |  |  |  |  |   |  |  |  |  |  |  |  |   |  |  |  |  |  |  |  |  |   |  |  |  |  |  |  |  |   |  |  |  |  |  |  |  |  |   |  |  |  |  |  |  |  |   |  |  |  |  |  |  |  |  |   |  |  |  |  |  |  |  |   |  |  |  |  |  |  |  |  |   |  |  |  |  |  |  |  |   |  |  |  |  |  |  |  |  |   |  |  |  |  |  |  |  |   |  |  |  |  |  |  |  |  |   |  |  |  |  |  |  |  |   |  |  |  |  |  |  |  |  |   |  |  |  |  |  |  |  |   |  |  |  |  |  |  |  |  |   |  |  |  |  |  |  |  |   |  |  |  |  |  |  |  |  |   |  |  |  |  |  |  |  |   |  |  |  |  |  |  |  |  |   |  |  |  |  |  |  |  |   |  |  |  |  |  |  |  |  |   |  |  |  |  |  |  |  |   |  |  |  |  |  |  |  |  |   |  |  |  |  |  |  |  |   |  |  |  |  |  |  |  |  |   |  |  |  |  |  |  |  |   |  |  |  |  |  |  |  |  |   |  |  |  |  |  |  |  |   |  |  |  |  |  |  |  |  |   |  |  |  |  |  |  |  |   |  |  |  |  |  |  |  |  |   |  |  |  |  |  |  |  |   |  |  |  |  |  |  |  |  |   |  |  |  |  |  |  |  |   |  |  |  |  |  |  |  |  |   |  |  |  |  |  |  |  |   |  |  |  |  |  |  |  |  |   |  |  |  |  |  |  |  |   |  |  |  |  |  |  |  |  |   |  |  |  |  |  |  |  |   |  |  |  |  |  |  |  |  |   |  |  |  |  |  |  |  |   |  |  |  |  |  |  |  |  |   |  |  |  |  |  |  |  |
|         | 力の大きさのうち最大のもの(kN/m <sup>2</sup> )                         | 土石等の高さ(m) | 力の大きさのうち最大のもの(kN/m <sup>2</sup> ) | 土石等の高さ(m) | 力の大きさのうち最大のもの(kN/m <sup>2</sup> ) | 土石等の高さ(m) | 力の大きさのうち最大のもの(kN/m <sup>2</sup> ) | 土石等の高さ(m) |         | 力の大きさのうち最大のもの(kN/m <sup>2</sup> )                         | 土石等の高さ(m) | 力の大きさのうち最大のもの(kN/m <sup>2</sup> ) | 土石等の高さ(m) | 力の大きさのうち最大のもの(kN/m <sup>2</sup> ) | 土石等の高さ(m) | 力の大きさのうち最大のもの(kN/m <sup>2</sup> ) | 土石等の高さ(m) |        |      |        |      |   |   |       |      |   |  |  |  |  |  |  |  |       |        |      |        |      |   |   |       |      |   |  |  |  |  |  |  |  |       |        |      |        |      |   |   |       |      |   |  |  |  |  |  |  |  |       |        |      |        |      |   |   |       |      |   |  |  |  |  |  |  |  |       |        |      |        |      |   |   |       |      |   |  |  |  |  |  |  |  |       |        |      |        |      |   |   |       |      |   |  |  |  |  |  |  |  |   |  |  |  |  |  |  |  |  |   |  |  |  |  |  |  |  |   |  |  |  |  |  |  |  |  |   |  |  |  |  |  |  |  |   |  |  |  |  |  |  |  |  |   |  |  |  |  |  |  |  |   |  |  |  |  |  |  |  |  |   |  |  |  |  |  |  |  |   |  |  |  |  |  |  |  |  |   |  |  |  |  |  |  |  |   |  |  |  |  |  |  |  |  |   |  |  |  |  |  |  |  |   |  |  |  |  |  |  |  |  |   |  |  |  |  |  |  |  |   |  |  |  |  |  |  |  |  |   |  |  |  |  |  |  |  |   |  |  |  |  |  |  |  |  |   |  |  |  |  |  |  |  |   |  |  |  |  |  |  |  |  |   |  |  |  |  |  |  |  |   |  |  |  |  |  |  |  |  |   |  |  |  |  |  |  |  |   |  |  |  |  |  |  |  |  |   |  |  |  |  |  |  |  |   |  |  |  |  |  |  |  |  |   |  |  |  |  |  |  |  |   |  |  |  |  |  |  |  |  |   |  |  |  |  |  |  |  |   |  |  |  |  |  |  |  |  |   |  |  |  |  |  |  |  |   |  |  |  |  |  |  |  |  |   |  |  |  |  |  |  |  |   |  |  |  |  |  |  |  |  |   |  |  |  |  |  |  |  |   |  |  |  |  |  |  |  |  |   |  |  |  |  |  |  |  |   |  |  |  |  |  |  |  |  |   |  |  |  |  |  |  |  |   |  |  |  |  |  |  |  |  |   |  |  |  |  |  |  |  |   |  |  |  |  |  |  |  |  |   |  |  |  |  |  |  |  |   |  |  |  |  |  |  |  |  |   |  |  |  |  |  |  |  |   |  |  |  |  |  |  |  |  |   |  |  |  |  |  |  |  |   |  |  |  |  |  |  |  |  |   |  |  |  |  |  |  |  |   |  |  |  |  |  |  |  |  |   |  |  |  |  |  |  |  |   |  |  |  |  |  |  |  |  |   |  |  |  |  |  |  |  |   |  |  |  |  |  |  |  |  |   |  |  |  |  |  |  |  |   |  |  |  |  |  |  |  |  |   |  |  |  |  |  |  |  |   |  |  |  |  |  |  |  |  |   |  |  |  |  |  |  |  |   |  |  |  |  |  |  |  |  |   |  |  |  |  |  |  |  |   |  |  |  |  |  |  |  |  |   |  |  |  |  |  |  |  |   |  |  |  |  |  |  |  |  |   |  |  |  |  |  |  |  |
| 1 ~ 2   | 109.09  | 0.75      | 100.00                            | 0.75      | -                                 | -         | 12.10                             | 2.26      | ~       |   |           |                                   |           |                                   |           |                                   | 3 ~ 4     | 109.09 | 0.75 | 100.00 | 0.75 | - | - | 13.89 | 2.60 | ~ |  |  |  |  |  |  |  | 4 ~ 5 | 108.39 | 0.75 | 100.00 | 0.75 | - | - | 13.89 | 2.60 | ~ |  |  |  |  |  |  |  | 5 ~ 6 | 107.78 | 0.75 | 100.00 | 0.75 | - | - | 13.83 | 2.58 | ~ |  |  |  |  |  |  |  | 6 ~ 7 | 111.94 | 0.75 | 100.00 | 0.75 | - | - | 14.33 | 2.68 | ~ |  |  |  |  |  |  |  | 7 ~ 8 | 113.23 | 0.75 | 100.00 | 0.75 | - | - | 14.60 | 2.73 | ~ |  |  |  |  |  |  |  | 8 ~ 9 | 113.23 | 0.75 | 100.00 | 0.75 | - | - | 14.60 | 2.73 | ~ |  |  |  |  |  |  |  | ~ |  |  |  |  |  |  |  |  | ~ |  |  |  |  |  |  |  | ~ |  |  |  |  |  |  |  |  | ~ |  |  |  |  |  |  |  | ~ |  |  |  |  |  |  |  |  | ~ |  |  |  |  |  |  |  | ~ |  |  |  |  |  |  |  |  | ~ |  |  |  |  |  |  |  | ~ |  |  |  |  |  |  |  |  | ~ |  |  |  |  |  |  |  | ~ |  |  |  |  |  |  |  |  | ~ |  |  |  |  |  |  |  | ~ |  |  |  |  |  |  |  |  | ~ |  |  |  |  |  |  |  | ~ |  |  |  |  |  |  |  |  | ~ |  |  |  |  |  |  |  | ~ |  |  |  |  |  |  |  |  | ~ |  |  |  |  |  |  |  | ~ |  |  |  |  |  |  |  |  | ~ |  |  |  |  |  |  |  | ~ |  |  |  |  |  |  |  |  | ~ |  |  |  |  |  |  |  | ~ |  |  |  |  |  |  |  |  | ~ |  |  |  |  |  |  |  | ~ |  |  |  |  |  |  |  |  | ~ |  |  |  |  |  |  |  | ~ |  |  |  |  |  |  |  |  | ~ |  |  |  |  |  |  |  | ~ |  |  |  |  |  |  |  |  | ~ |  |  |  |  |  |  |  | ~ |  |  |  |  |  |  |  |  | ~ |  |  |  |  |  |  |  | ~ |  |  |  |  |  |  |  |  | ~ |  |  |  |  |  |  |  | ~ |  |  |  |  |  |  |  |  | ~ |  |  |  |  |  |  |  | ~ |  |  |  |  |  |  |  |  | ~ |  |  |  |  |  |  |  | ~ |  |  |  |  |  |  |  |  | ~ |  |  |  |  |  |  |  | ~ |  |  |  |  |  |  |  |  | ~ |  |  |  |  |  |  |  | ~ |  |  |  |  |  |  |  |  | ~ |  |  |  |  |  |  |  | ~ |  |  |  |  |  |  |  |  | ~ |  |  |  |  |  |  |  | ~ |  |  |  |  |  |  |  |  | ~ |  |  |  |  |  |  |  | ~ |  |  |  |  |  |  |  |  | ~ |  |  |  |  |  |  |  | ~ |  |  |  |  |  |  |  |  | ~ |  |  |  |  |  |  |  | ~ |  |  |  |  |  |  |  |  | ~ |  |  |  |  |  |  |  | ~ |  |  |  |  |  |  |  |  | ~ |  |  |  |  |  |  |  | ~ |  |  |  |  |  |  |  |  | ~ |  |  |  |  |  |  |  | ~ |  |  |  |  |  |  |  |  | ~ |  |  |  |  |  |  |  | ~ |  |  |  |  |  |  |  |  | ~ |  |  |  |  |  |  |  | ~ |  |  |  |  |  |  |  |  | ~ |  |  |  |  |  |  |  |
| 3 ~ 4   | 109.09  | 0.75      | 100.00                            | 0.75      | -                                 | -         | 13.89                             | 2.60      | ~       |   |           |                                   |           |                                   |           |                                   | 4 ~ 5     | 108.39 | 0.75 | 100.00 | 0.75 | - | - | 13.89 | 2.60 | ~ |  |  |  |  |  |  |  | 5 ~ 6 | 107.78 | 0.75 | 100.00 | 0.75 | - | - | 13.83 | 2.58 | ~ |  |  |  |  |  |  |  | 6 ~ 7 | 111.94 | 0.75 | 100.00 | 0.75 | - | - | 14.33 | 2.68 | ~ |  |  |  |  |  |  |  | 7 ~ 8 | 113.23 | 0.75 | 100.00 | 0.75 | - | - | 14.60 | 2.73 | ~ |  |  |  |  |  |  |  | 8 ~ 9 | 113.23 | 0.75 | 100.00 | 0.75 | - | - | 14.60 | 2.73 | ~ |  |  |  |  |  |  |  | ~     |        |      |        |      |   |   |       |      | ~ |  |  |  |  |  |  |  | ~ |  |  |  |  |  |  |  |  | ~ |  |  |  |  |  |  |  | ~ |  |  |  |  |  |  |  |  | ~ |  |  |  |  |  |  |  | ~ |  |  |  |  |  |  |  |  | ~ |  |  |  |  |  |  |  | ~ |  |  |  |  |  |  |  |  | ~ |  |  |  |  |  |  |  | ~ |  |  |  |  |  |  |  |  | ~ |  |  |  |  |  |  |  | ~ |  |  |  |  |  |  |  |  | ~ |  |  |  |  |  |  |  | ~ |  |  |  |  |  |  |  |  | ~ |  |  |  |  |  |  |  | ~ |  |  |  |  |  |  |  |  | ~ |  |  |  |  |  |  |  | ~ |  |  |  |  |  |  |  |  | ~ |  |  |  |  |  |  |  | ~ |  |  |  |  |  |  |  |  | ~ |  |  |  |  |  |  |  | ~ |  |  |  |  |  |  |  |  | ~ |  |  |  |  |  |  |  | ~ |  |  |  |  |  |  |  |  | ~ |  |  |  |  |  |  |  | ~ |  |  |  |  |  |  |  |  | ~ |  |  |  |  |  |  |  | ~ |  |  |  |  |  |  |  |  | ~ |  |  |  |  |  |  |  | ~ |  |  |  |  |  |  |  |  | ~ |  |  |  |  |  |  |  | ~ |  |  |  |  |  |  |  |  | ~ |  |  |  |  |  |  |  | ~ |  |  |  |  |  |  |  |  | ~ |  |  |  |  |  |  |  | ~ |  |  |  |  |  |  |  |  | ~ |  |  |  |  |  |  |  | ~ |  |  |  |  |  |  |  |  | ~ |  |  |  |  |  |  |  | ~ |  |  |  |  |  |  |  |  | ~ |  |  |  |  |  |  |  | ~ |  |  |  |  |  |  |  |  | ~ |  |  |  |  |  |  |  | ~ |  |  |  |  |  |  |  |  | ~ |  |  |  |  |  |  |  | ~ |  |  |  |  |  |  |  |  | ~ |  |  |  |  |  |  |  | ~ |  |  |  |  |  |  |  |  | ~ |  |  |  |  |  |  |  | ~ |  |  |  |  |  |  |  |  | ~ |  |  |  |  |  |  |  | ~ |  |  |  |  |  |  |  |  | ~ |  |  |  |  |  |  |  | ~ |  |  |  |  |  |  |  |  | ~ |  |  |  |  |  |  |  | ~ |  |  |  |  |  |  |  |  | ~ |  |  |  |  |  |  |  | ~ |  |  |  |  |  |  |  |  | ~ |  |  |  |  |  |  |  | ~ |  |  |  |  |  |  |  |  | ~ |  |  |  |  |  |  |  | ~ |  |  |  |  |  |  |  |  | ~ |  |  |  |  |  |  |  |   |  |  |  |  |  |  |  |  |   |  |  |  |  |  |  |  |
| 4 ~ 5   | 108.39  | 0.75      | 100.00                            | 0.75      | -                                 | -         | 13.89                             | 2.60      | ~       |   |           |                                   |           |                                   |           |                                   | 5 ~ 6     | 107.78 | 0.75 | 100.00 | 0.75 | - | - | 13.83 | 2.58 | ~ |  |  |  |  |  |  |  | 6 ~ 7 | 111.94 | 0.75 | 100.00 | 0.75 | - | - | 14.33 | 2.68 | ~ |  |  |  |  |  |  |  | 7 ~ 8 | 113.23 | 0.75 | 100.00 | 0.75 | - | - | 14.60 | 2.73 | ~ |  |  |  |  |  |  |  | 8 ~ 9 | 113.23 | 0.75 | 100.00 | 0.75 | - | - | 14.60 | 2.73 | ~ |  |  |  |  |  |  |  | ~     |        |      |        |      |   |   |       |      | ~ |  |  |  |  |  |  |  | ~     |        |      |        |      |   |   |       |      | ~ |  |  |  |  |  |  |  | ~ |  |  |  |  |  |  |  |  | ~ |  |  |  |  |  |  |  | ~ |  |  |  |  |  |  |  |  | ~ |  |  |  |  |  |  |  | ~ |  |  |  |  |  |  |  |  | ~ |  |  |  |  |  |  |  | ~ |  |  |  |  |  |  |  |  | ~ |  |  |  |  |  |  |  | ~ |  |  |  |  |  |  |  |  | ~ |  |  |  |  |  |  |  | ~ |  |  |  |  |  |  |  |  | ~ |  |  |  |  |  |  |  | ~ |  |  |  |  |  |  |  |  | ~ |  |  |  |  |  |  |  | ~ |  |  |  |  |  |  |  |  | ~ |  |  |  |  |  |  |  | ~ |  |  |  |  |  |  |  |  | ~ |  |  |  |  |  |  |  | ~ |  |  |  |  |  |  |  |  | ~ |  |  |  |  |  |  |  | ~ |  |  |  |  |  |  |  |  | ~ |  |  |  |  |  |  |  | ~ |  |  |  |  |  |  |  |  | ~ |  |  |  |  |  |  |  | ~ |  |  |  |  |  |  |  |  | ~ |  |  |  |  |  |  |  | ~ |  |  |  |  |  |  |  |  | ~ |  |  |  |  |  |  |  | ~ |  |  |  |  |  |  |  |  | ~ |  |  |  |  |  |  |  | ~ |  |  |  |  |  |  |  |  | ~ |  |  |  |  |  |  |  | ~ |  |  |  |  |  |  |  |  | ~ |  |  |  |  |  |  |  | ~ |  |  |  |  |  |  |  |  | ~ |  |  |  |  |  |  |  | ~ |  |  |  |  |  |  |  |  | ~ |  |  |  |  |  |  |  | ~ |  |  |  |  |  |  |  |  | ~ |  |  |  |  |  |  |  | ~ |  |  |  |  |  |  |  |  | ~ |  |  |  |  |  |  |  | ~ |  |  |  |  |  |  |  |  | ~ |  |  |  |  |  |  |  | ~ |  |  |  |  |  |  |  |  | ~ |  |  |  |  |  |  |  | ~ |  |  |  |  |  |  |  |  | ~ |  |  |  |  |  |  |  | ~ |  |  |  |  |  |  |  |  | ~ |  |  |  |  |  |  |  | ~ |  |  |  |  |  |  |  |  | ~ |  |  |  |  |  |  |  | ~ |  |  |  |  |  |  |  |  | ~ |  |  |  |  |  |  |  | ~ |  |  |  |  |  |  |  |  | ~ |  |  |  |  |  |  |  | ~ |  |  |  |  |  |  |  |  | ~ |  |  |  |  |  |  |  | ~ |  |  |  |  |  |  |  |  | ~ |  |  |  |  |  |  |  |   |  |  |  |  |  |  |  |  |   |  |  |  |  |  |  |  |   |  |  |  |  |  |  |  |  |   |  |  |  |  |  |  |  |
| 5 ~ 6   | 107.78  | 0.75      | 100.00                            | 0.75      | -                                 | -         | 13.83                             | 2.58      | ~       |   |           |                                   |           |                                   |           |                                   | 6 ~ 7     | 111.94 | 0.75 | 100.00 | 0.75 | - | - | 14.33 | 2.68 | ~ |  |  |  |  |  |  |  | 7 ~ 8 | 113.23 | 0.75 | 100.00 | 0.75 | - | - | 14.60 | 2.73 | ~ |  |  |  |  |  |  |  | 8 ~ 9 | 113.23 | 0.75 | 100.00 | 0.75 | - | - | 14.60 | 2.73 | ~ |  |  |  |  |  |  |  | ~     |        |      |        |      |   |   |       |      | ~ |  |  |  |  |  |  |  | ~     |        |      |        |      |   |   |       |      | ~ |  |  |  |  |  |  |  | ~     |        |      |        |      |   |   |       |      | ~ |  |  |  |  |  |  |  | ~ |  |  |  |  |  |  |  |  | ~ |  |  |  |  |  |  |  | ~ |  |  |  |  |  |  |  |  | ~ |  |  |  |  |  |  |  | ~ |  |  |  |  |  |  |  |  | ~ |  |  |  |  |  |  |  | ~ |  |  |  |  |  |  |  |  | ~ |  |  |  |  |  |  |  | ~ |  |  |  |  |  |  |  |  | ~ |  |  |  |  |  |  |  | ~ |  |  |  |  |  |  |  |  | ~ |  |  |  |  |  |  |  | ~ |  |  |  |  |  |  |  |  | ~ |  |  |  |  |  |  |  | ~ |  |  |  |  |  |  |  |  | ~ |  |  |  |  |  |  |  | ~ |  |  |  |  |  |  |  |  | ~ |  |  |  |  |  |  |  | ~ |  |  |  |  |  |  |  |  | ~ |  |  |  |  |  |  |  | ~ |  |  |  |  |  |  |  |  | ~ |  |  |  |  |  |  |  | ~ |  |  |  |  |  |  |  |  | ~ |  |  |  |  |  |  |  | ~ |  |  |  |  |  |  |  |  | ~ |  |  |  |  |  |  |  | ~ |  |  |  |  |  |  |  |  | ~ |  |  |  |  |  |  |  | ~ |  |  |  |  |  |  |  |  | ~ |  |  |  |  |  |  |  | ~ |  |  |  |  |  |  |  |  | ~ |  |  |  |  |  |  |  | ~ |  |  |  |  |  |  |  |  | ~ |  |  |  |  |  |  |  | ~ |  |  |  |  |  |  |  |  | ~ |  |  |  |  |  |  |  | ~ |  |  |  |  |  |  |  |  | ~ |  |  |  |  |  |  |  | ~ |  |  |  |  |  |  |  |  | ~ |  |  |  |  |  |  |  | ~ |  |  |  |  |  |  |  |  | ~ |  |  |  |  |  |  |  | ~ |  |  |  |  |  |  |  |  | ~ |  |  |  |  |  |  |  | ~ |  |  |  |  |  |  |  |  | ~ |  |  |  |  |  |  |  | ~ |  |  |  |  |  |  |  |  | ~ |  |  |  |  |  |  |  | ~ |  |  |  |  |  |  |  |  | ~ |  |  |  |  |  |  |  | ~ |  |  |  |  |  |  |  |  | ~ |  |  |  |  |  |  |  | ~ |  |  |  |  |  |  |  |  | ~ |  |  |  |  |  |  |  | ~ |  |  |  |  |  |  |  |  | ~ |  |  |  |  |  |  |  | ~ |  |  |  |  |  |  |  |  | ~ |  |  |  |  |  |  |  |   |  |  |  |  |  |  |  |  |   |  |  |  |  |  |  |  |   |  |  |  |  |  |  |  |  |   |  |  |  |  |  |  |  |   |  |  |  |  |  |  |  |  |   |  |  |  |  |  |  |  |
| 6 ~ 7   | 111.94  | 0.75      | 100.00                            | 0.75      | -                                 | -         | 14.33                             | 2.68      | ~       |   |           |                                   |           |                                   |           |                                   | 7 ~ 8     | 113.23 | 0.75 | 100.00 | 0.75 | - | - | 14.60 | 2.73 | ~ |  |  |  |  |  |  |  | 8 ~ 9 | 113.23 | 0.75 | 100.00 | 0.75 | - | - | 14.60 | 2.73 | ~ |  |  |  |  |  |  |  | ~     |        |      |        |      |   |   |       |      | ~ |  |  |  |  |  |  |  | ~     |        |      |        |      |   |   |       |      | ~ |  |  |  |  |  |  |  | ~     |        |      |        |      |   |   |       |      | ~ |  |  |  |  |  |  |  | ~     |        |      |        |      |   |   |       |      | ~ |  |  |  |  |  |  |  | ~ |  |  |  |  |  |  |  |  | ~ |  |  |  |  |  |  |  | ~ |  |  |  |  |  |  |  |  | ~ |  |  |  |  |  |  |  | ~ |  |  |  |  |  |  |  |  | ~ |  |  |  |  |  |  |  | ~ |  |  |  |  |  |  |  |  | ~ |  |  |  |  |  |  |  | ~ |  |  |  |  |  |  |  |  | ~ |  |  |  |  |  |  |  | ~ |  |  |  |  |  |  |  |  | ~ |  |  |  |  |  |  |  | ~ |  |  |  |  |  |  |  |  | ~ |  |  |  |  |  |  |  | ~ |  |  |  |  |  |  |  |  | ~ |  |  |  |  |  |  |  | ~ |  |  |  |  |  |  |  |  | ~ |  |  |  |  |  |  |  | ~ |  |  |  |  |  |  |  |  | ~ |  |  |  |  |  |  |  | ~ |  |  |  |  |  |  |  |  | ~ |  |  |  |  |  |  |  | ~ |  |  |  |  |  |  |  |  | ~ |  |  |  |  |  |  |  | ~ |  |  |  |  |  |  |  |  | ~ |  |  |  |  |  |  |  | ~ |  |  |  |  |  |  |  |  | ~ |  |  |  |  |  |  |  | ~ |  |  |  |  |  |  |  |  | ~ |  |  |  |  |  |  |  | ~ |  |  |  |  |  |  |  |  | ~ |  |  |  |  |  |  |  | ~ |  |  |  |  |  |  |  |  | ~ |  |  |  |  |  |  |  | ~ |  |  |  |  |  |  |  |  | ~ |  |  |  |  |  |  |  | ~ |  |  |  |  |  |  |  |  | ~ |  |  |  |  |  |  |  | ~ |  |  |  |  |  |  |  |  | ~ |  |  |  |  |  |  |  | ~ |  |  |  |  |  |  |  |  | ~ |  |  |  |  |  |  |  | ~ |  |  |  |  |  |  |  |  | ~ |  |  |  |  |  |  |  | ~ |  |  |  |  |  |  |  |  | ~ |  |  |  |  |  |  |  | ~ |  |  |  |  |  |  |  |  | ~ |  |  |  |  |  |  |  | ~ |  |  |  |  |  |  |  |  | ~ |  |  |  |  |  |  |  | ~ |  |  |  |  |  |  |  |  | ~ |  |  |  |  |  |  |  | ~ |  |  |  |  |  |  |  |  | ~ |  |  |  |  |  |  |  | ~ |  |  |  |  |  |  |  |  | ~ |  |  |  |  |  |  |  |   |  |  |  |  |  |  |  |  |   |  |  |  |  |  |  |  |   |  |  |  |  |  |  |  |  |   |  |  |  |  |  |  |  |   |  |  |  |  |  |  |  |  |   |  |  |  |  |  |  |  |   |  |  |  |  |  |  |  |  |   |  |  |  |  |  |  |  |
| 7 ~ 8   | 113.23  | 0.75      | 100.00                            | 0.75      | -                                 | -         | 14.60                             | 2.73      | ~       |   |           |                                   |           |                                   |           |                                   | 8 ~ 9     | 113.23 | 0.75 | 100.00 | 0.75 | - | - | 14.60 | 2.73 | ~ |  |  |  |  |  |  |  | ~     |        |      |        |      |   |   |       |      | ~ |  |  |  |  |  |  |  | ~     |        |      |        |      |   |   |       |      | ~ |  |  |  |  |  |  |  | ~     |        |      |        |      |   |   |       |      | ~ |  |  |  |  |  |  |  | ~     |        |      |        |      |   |   |       |      | ~ |  |  |  |  |  |  |  | ~     |        |      |        |      |   |   |       |      | ~ |  |  |  |  |  |  |  | ~ |  |  |  |  |  |  |  |  | ~ |  |  |  |  |  |  |  | ~ |  |  |  |  |  |  |  |  | ~ |  |  |  |  |  |  |  | ~ |  |  |  |  |  |  |  |  | ~ |  |  |  |  |  |  |  | ~ |  |  |  |  |  |  |  |  | ~ |  |  |  |  |  |  |  | ~ |  |  |  |  |  |  |  |  | ~ |  |  |  |  |  |  |  | ~ |  |  |  |  |  |  |  |  | ~ |  |  |  |  |  |  |  | ~ |  |  |  |  |  |  |  |  | ~ |  |  |  |  |  |  |  | ~ |  |  |  |  |  |  |  |  | ~ |  |  |  |  |  |  |  | ~ |  |  |  |  |  |  |  |  | ~ |  |  |  |  |  |  |  | ~ |  |  |  |  |  |  |  |  | ~ |  |  |  |  |  |  |  | ~ |  |  |  |  |  |  |  |  | ~ |  |  |  |  |  |  |  | ~ |  |  |  |  |  |  |  |  | ~ |  |  |  |  |  |  |  | ~ |  |  |  |  |  |  |  |  | ~ |  |  |  |  |  |  |  | ~ |  |  |  |  |  |  |  |  | ~ |  |  |  |  |  |  |  | ~ |  |  |  |  |  |  |  |  | ~ |  |  |  |  |  |  |  | ~ |  |  |  |  |  |  |  |  | ~ |  |  |  |  |  |  |  | ~ |  |  |  |  |  |  |  |  | ~ |  |  |  |  |  |  |  | ~ |  |  |  |  |  |  |  |  | ~ |  |  |  |  |  |  |  | ~ |  |  |  |  |  |  |  |  | ~ |  |  |  |  |  |  |  | ~ |  |  |  |  |  |  |  |  | ~ |  |  |  |  |  |  |  | ~ |  |  |  |  |  |  |  |  | ~ |  |  |  |  |  |  |  | ~ |  |  |  |  |  |  |  |  | ~ |  |  |  |  |  |  |  | ~ |  |  |  |  |  |  |  |  | ~ |  |  |  |  |  |  |  | ~ |  |  |  |  |  |  |  |  | ~ |  |  |  |  |  |  |  | ~ |  |  |  |  |  |  |  |  | ~ |  |  |  |  |  |  |  | ~ |  |  |  |  |  |  |  |  | ~ |  |  |  |  |  |  |  | ~ |  |  |  |  |  |  |  |  | ~ |  |  |  |  |  |  |  |   |  |  |  |  |  |  |  |  |   |  |  |  |  |  |  |  |   |  |  |  |  |  |  |  |  |   |  |  |  |  |  |  |  |   |  |  |  |  |  |  |  |  |   |  |  |  |  |  |  |  |   |  |  |  |  |  |  |  |  |   |  |  |  |  |  |  |  |   |  |  |  |  |  |  |  |  |   |  |  |  |  |  |  |  |
| 8 ~ 9   | 113.23  | 0.75      | 100.00                            | 0.75      | -                                 | -         | 14.60                             | 2.73      | ~       |   |           |                                   |           |                                   |           |                                   | ~         |        |      |        |      |   |   |       |      | ~ |  |  |  |  |  |  |  | ~     |        |      |        |      |   |   |       |      | ~ |  |  |  |  |  |  |  | ~     |        |      |        |      |   |   |       |      | ~ |  |  |  |  |  |  |  | ~     |        |      |        |      |   |   |       |      | ~ |  |  |  |  |  |  |  | ~     |        |      |        |      |   |   |       |      | ~ |  |  |  |  |  |  |  | ~     |        |      |        |      |   |   |       |      | ~ |  |  |  |  |  |  |  | ~ |  |  |  |  |  |  |  |  | ~ |  |  |  |  |  |  |  | ~ |  |  |  |  |  |  |  |  | ~ |  |  |  |  |  |  |  | ~ |  |  |  |  |  |  |  |  | ~ |  |  |  |  |  |  |  | ~ |  |  |  |  |  |  |  |  | ~ |  |  |  |  |  |  |  | ~ |  |  |  |  |  |  |  |  | ~ |  |  |  |  |  |  |  | ~ |  |  |  |  |  |  |  |  | ~ |  |  |  |  |  |  |  | ~ |  |  |  |  |  |  |  |  | ~ |  |  |  |  |  |  |  | ~ |  |  |  |  |  |  |  |  | ~ |  |  |  |  |  |  |  | ~ |  |  |  |  |  |  |  |  | ~ |  |  |  |  |  |  |  | ~ |  |  |  |  |  |  |  |  | ~ |  |  |  |  |  |  |  | ~ |  |  |  |  |  |  |  |  | ~ |  |  |  |  |  |  |  | ~ |  |  |  |  |  |  |  |  | ~ |  |  |  |  |  |  |  | ~ |  |  |  |  |  |  |  |  | ~ |  |  |  |  |  |  |  | ~ |  |  |  |  |  |  |  |  | ~ |  |  |  |  |  |  |  | ~ |  |  |  |  |  |  |  |  | ~ |  |  |  |  |  |  |  | ~ |  |  |  |  |  |  |  |  | ~ |  |  |  |  |  |  |  | ~ |  |  |  |  |  |  |  |  | ~ |  |  |  |  |  |  |  | ~ |  |  |  |  |  |  |  |  | ~ |  |  |  |  |  |  |  | ~ |  |  |  |  |  |  |  |  | ~ |  |  |  |  |  |  |  | ~ |  |  |  |  |  |  |  |  | ~ |  |  |  |  |  |  |  | ~ |  |  |  |  |  |  |  |  | ~ |  |  |  |  |  |  |  | ~ |  |  |  |  |  |  |  |  | ~ |  |  |  |  |  |  |  | ~ |  |  |  |  |  |  |  |  | ~ |  |  |  |  |  |  |  | ~ |  |  |  |  |  |  |  |  | ~ |  |  |  |  |  |  |  | ~ |  |  |  |  |  |  |  |  | ~ |  |  |  |  |  |  |  | ~ |  |  |  |  |  |  |  |  | ~ |  |  |  |  |  |  |  |   |  |  |  |  |  |  |  |  |   |  |  |  |  |  |  |  |   |  |  |  |  |  |  |  |  |   |  |  |  |  |  |  |  |   |  |  |  |  |  |  |  |  |   |  |  |  |  |  |  |  |   |  |  |  |  |  |  |  |  |   |  |  |  |  |  |  |  |   |  |  |  |  |  |  |  |  |   |  |  |  |  |  |  |  |   |  |  |  |  |  |  |  |  |   |  |  |  |  |  |  |  |
| ~       |   |           |                                   |           |                                   |           |                                   |           | ~       |   |           |                                   |           |                                   |           |                                   | ~         |        |      |        |      |   |   |       |      | ~ |  |  |  |  |  |  |  | ~     |        |      |        |      |   |   |       |      | ~ |  |  |  |  |  |  |  | ~     |        |      |        |      |   |   |       |      | ~ |  |  |  |  |  |  |  | ~     |        |      |        |      |   |   |       |      | ~ |  |  |  |  |  |  |  | ~     |        |      |        |      |   |   |       |      | ~ |  |  |  |  |  |  |  | ~     |        |      |        |      |   |   |       |      | ~ |  |  |  |  |  |  |  | ~ |  |  |  |  |  |  |  |  | ~ |  |  |  |  |  |  |  | ~ |  |  |  |  |  |  |  |  | ~ |  |  |  |  |  |  |  | ~ |  |  |  |  |  |  |  |  | ~ |  |  |  |  |  |  |  | ~ |  |  |  |  |  |  |  |  | ~ |  |  |  |  |  |  |  | ~ |  |  |  |  |  |  |  |  | ~ |  |  |  |  |  |  |  | ~ |  |  |  |  |  |  |  |  | ~ |  |  |  |  |  |  |  | ~ |  |  |  |  |  |  |  |  | ~ |  |  |  |  |  |  |  | ~ |  |  |  |  |  |  |  |  | ~ |  |  |  |  |  |  |  | ~ |  |  |  |  |  |  |  |  | ~ |  |  |  |  |  |  |  | ~ |  |  |  |  |  |  |  |  | ~ |  |  |  |  |  |  |  | ~ |  |  |  |  |  |  |  |  | ~ |  |  |  |  |  |  |  | ~ |  |  |  |  |  |  |  |  | ~ |  |  |  |  |  |  |  | ~ |  |  |  |  |  |  |  |  | ~ |  |  |  |  |  |  |  | ~ |  |  |  |  |  |  |  |  | ~ |  |  |  |  |  |  |  | ~ |  |  |  |  |  |  |  |  | ~ |  |  |  |  |  |  |  | ~ |  |  |  |  |  |  |  |  | ~ |  |  |  |  |  |  |  | ~ |  |  |  |  |  |  |  |  | ~ |  |  |  |  |  |  |  | ~ |  |  |  |  |  |  |  |  | ~ |  |  |  |  |  |  |  | ~ |  |  |  |  |  |  |  |  | ~ |  |  |  |  |  |  |  | ~ |  |  |  |  |  |  |  |  | ~ |  |  |  |  |  |  |  | ~ |  |  |  |  |  |  |  |  | ~ |  |  |  |  |  |  |  | ~ |  |  |  |  |  |  |  |  | ~ |  |  |  |  |  |  |  | ~ |  |  |  |  |  |  |  |  | ~ |  |  |  |  |  |  |  | ~ |  |  |  |  |  |  |  |  | ~ |  |  |  |  |  |  |  | ~ |  |  |  |  |  |  |  |  | ~ |  |  |  |  |  |  |  |   |  |  |  |  |  |  |  |  |   |  |  |  |  |  |  |  |   |  |  |  |  |  |  |  |  |   |  |  |  |  |  |  |  |   |  |  |  |  |  |  |  |  |   |  |  |  |  |  |  |  |   |  |  |  |  |  |  |  |  |   |  |  |  |  |  |  |  |   |  |  |  |  |  |  |  |  |   |  |  |  |  |  |  |  |   |  |  |  |  |  |  |  |  |   |  |  |  |  |  |  |  |   |  |  |  |  |  |  |  |  |   |  |  |  |  |  |  |  |
| ~       |   |           |                                   |           |                                   |           |                                   |           | ~       |   |           |                                   |           |                                   |           |                                   | ~         |        |      |        |      |   |   |       |      | ~ |  |  |  |  |  |  |  | ~     |        |      |        |      |   |   |       |      | ~ |  |  |  |  |  |  |  | ~     |        |      |        |      |   |   |       |      | ~ |  |  |  |  |  |  |  | ~     |        |      |        |      |   |   |       |      | ~ |  |  |  |  |  |  |  | ~     |        |      |        |      |   |   |       |      | ~ |  |  |  |  |  |  |  | ~     |        |      |        |      |   |   |       |      | ~ |  |  |  |  |  |  |  | ~ |  |  |  |  |  |  |  |  | ~ |  |  |  |  |  |  |  | ~ |  |  |  |  |  |  |  |  | ~ |  |  |  |  |  |  |  | ~ |  |  |  |  |  |  |  |  | ~ |  |  |  |  |  |  |  | ~ |  |  |  |  |  |  |  |  | ~ |  |  |  |  |  |  |  | ~ |  |  |  |  |  |  |  |  | ~ |  |  |  |  |  |  |  | ~ |  |  |  |  |  |  |  |  | ~ |  |  |  |  |  |  |  | ~ |  |  |  |  |  |  |  |  | ~ |  |  |  |  |  |  |  | ~ |  |  |  |  |  |  |  |  | ~ |  |  |  |  |  |  |  | ~ |  |  |  |  |  |  |  |  | ~ |  |  |  |  |  |  |  | ~ |  |  |  |  |  |  |  |  | ~ |  |  |  |  |  |  |  | ~ |  |  |  |  |  |  |  |  | ~ |  |  |  |  |  |  |  | ~ |  |  |  |  |  |  |  |  | ~ |  |  |  |  |  |  |  | ~ |  |  |  |  |  |  |  |  | ~ |  |  |  |  |  |  |  | ~ |  |  |  |  |  |  |  |  | ~ |  |  |  |  |  |  |  | ~ |  |  |  |  |  |  |  |  | ~ |  |  |  |  |  |  |  | ~ |  |  |  |  |  |  |  |  | ~ |  |  |  |  |  |  |  | ~ |  |  |  |  |  |  |  |  | ~ |  |  |  |  |  |  |  | ~ |  |  |  |  |  |  |  |  | ~ |  |  |  |  |  |  |  | ~ |  |  |  |  |  |  |  |  | ~ |  |  |  |  |  |  |  | ~ |  |  |  |  |  |  |  |  | ~ |  |  |  |  |  |  |  | ~ |  |  |  |  |  |  |  |  | ~ |  |  |  |  |  |  |  | ~ |  |  |  |  |  |  |  |  | ~ |  |  |  |  |  |  |  | ~ |  |  |  |  |  |  |  |  | ~ |  |  |  |  |  |  |  | ~ |  |  |  |  |  |  |  |  | ~ |  |  |  |  |  |  |  |   |  |  |  |  |  |  |  |  |   |  |  |  |  |  |  |  |   |  |  |  |  |  |  |  |  |   |  |  |  |  |  |  |  |   |  |  |  |  |  |  |  |  |   |  |  |  |  |  |  |  |   |  |  |  |  |  |  |  |  |   |  |  |  |  |  |  |  |   |  |  |  |  |  |  |  |  |   |  |  |  |  |  |  |  |   |  |  |  |  |  |  |  |  |   |  |  |  |  |  |  |  |   |  |  |  |  |  |  |  |  |   |  |  |  |  |  |  |  |   |  |  |  |  |  |  |  |  |   |  |  |  |  |  |  |  |
| ~       |   |           |                                   |           |                                   |           |                                   |           | ~       |   |           |                                   |           |                                   |           |                                   | ~         |        |      |        |      |   |   |       |      | ~ |  |  |  |  |  |  |  | ~     |        |      |        |      |   |   |       |      | ~ |  |  |  |  |  |  |  | ~     |        |      |        |      |   |   |       |      | ~ |  |  |  |  |  |  |  | ~     |        |      |        |      |   |   |       |      | ~ |  |  |  |  |  |  |  | ~     |        |      |        |      |   |   |       |      | ~ |  |  |  |  |  |  |  | ~     |        |      |        |      |   |   |       |      | ~ |  |  |  |  |  |  |  | ~ |  |  |  |  |  |  |  |  | ~ |  |  |  |  |  |  |  | ~ |  |  |  |  |  |  |  |  | ~ |  |  |  |  |  |  |  | ~ |  |  |  |  |  |  |  |  | ~ |  |  |  |  |  |  |  | ~ |  |  |  |  |  |  |  |  | ~ |  |  |  |  |  |  |  | ~ |  |  |  |  |  |  |  |  | ~ |  |  |  |  |  |  |  | ~ |  |  |  |  |  |  |  |  | ~ |  |  |  |  |  |  |  | ~ |  |  |  |  |  |  |  |  | ~ |  |  |  |  |  |  |  | ~ |  |  |  |  |  |  |  |  | ~ |  |  |  |  |  |  |  | ~ |  |  |  |  |  |  |  |  | ~ |  |  |  |  |  |  |  | ~ |  |  |  |  |  |  |  |  | ~ |  |  |  |  |  |  |  | ~ |  |  |  |  |  |  |  |  | ~ |  |  |  |  |  |  |  | ~ |  |  |  |  |  |  |  |  | ~ |  |  |  |  |  |  |  | ~ |  |  |  |  |  |  |  |  | ~ |  |  |  |  |  |  |  | ~ |  |  |  |  |  |  |  |  | ~ |  |  |  |  |  |  |  | ~ |  |  |  |  |  |  |  |  | ~ |  |  |  |  |  |  |  | ~ |  |  |  |  |  |  |  |  | ~ |  |  |  |  |  |  |  | ~ |  |  |  |  |  |  |  |  | ~ |  |  |  |  |  |  |  | ~ |  |  |  |  |  |  |  |  | ~ |  |  |  |  |  |  |  | ~ |  |  |  |  |  |  |  |  | ~ |  |  |  |  |  |  |  | ~ |  |  |  |  |  |  |  |  | ~ |  |  |  |  |  |  |  | ~ |  |  |  |  |  |  |  |  | ~ |  |  |  |  |  |  |  | ~ |  |  |  |  |  |  |  |  | ~ |  |  |  |  |  |  |  | ~ |  |  |  |  |  |  |  |  | ~ |  |  |  |  |  |  |  |   |  |  |  |  |  |  |  |  |   |  |  |  |  |  |  |  |   |  |  |  |  |  |  |  |  |   |  |  |  |  |  |  |  |   |  |  |  |  |  |  |  |  |   |  |  |  |  |  |  |  |   |  |  |  |  |  |  |  |  |   |  |  |  |  |  |  |  |   |  |  |  |  |  |  |  |  |   |  |  |  |  |  |  |  |   |  |  |  |  |  |  |  |  |   |  |  |  |  |  |  |  |   |  |  |  |  |  |  |  |  |   |  |  |  |  |  |  |  |   |  |  |  |  |  |  |  |  |   |  |  |  |  |  |  |  |   |  |  |  |  |  |  |  |  |   |  |  |  |  |  |  |  |
| ~       |   |           |                                   |           |                                   |           |                                   |           | ~       |   |           |                                   |           |                                   |           |                                   | ~         |        |      |        |      |   |   |       |      | ~ |  |  |  |  |  |  |  | ~     |        |      |        |      |   |   |       |      | ~ |  |  |  |  |  |  |  | ~     |        |      |        |      |   |   |       |      | ~ |  |  |  |  |  |  |  | ~     |        |      |        |      |   |   |       |      | ~ |  |  |  |  |  |  |  | ~     |        |      |        |      |   |   |       |      | ~ |  |  |  |  |  |  |  | ~     |        |      |        |      |   |   |       |      | ~ |  |  |  |  |  |  |  | ~ |  |  |  |  |  |  |  |  | ~ |  |  |  |  |  |  |  | ~ |  |  |  |  |  |  |  |  | ~ |  |  |  |  |  |  |  | ~ |  |  |  |  |  |  |  |  | ~ |  |  |  |  |  |  |  | ~ |  |  |  |  |  |  |  |  | ~ |  |  |  |  |  |  |  | ~ |  |  |  |  |  |  |  |  | ~ |  |  |  |  |  |  |  | ~ |  |  |  |  |  |  |  |  | ~ |  |  |  |  |  |  |  | ~ |  |  |  |  |  |  |  |  | ~ |  |  |  |  |  |  |  | ~ |  |  |  |  |  |  |  |  | ~ |  |  |  |  |  |  |  | ~ |  |  |  |  |  |  |  |  | ~ |  |  |  |  |  |  |  | ~ |  |  |  |  |  |  |  |  | ~ |  |  |  |  |  |  |  | ~ |  |  |  |  |  |  |  |  | ~ |  |  |  |  |  |  |  | ~ |  |  |  |  |  |  |  |  | ~ |  |  |  |  |  |  |  | ~ |  |  |  |  |  |  |  |  | ~ |  |  |  |  |  |  |  | ~ |  |  |  |  |  |  |  |  | ~ |  |  |  |  |  |  |  | ~ |  |  |  |  |  |  |  |  | ~ |  |  |  |  |  |  |  | ~ |  |  |  |  |  |  |  |  | ~ |  |  |  |  |  |  |  | ~ |  |  |  |  |  |  |  |  | ~ |  |  |  |  |  |  |  | ~ |  |  |  |  |  |  |  |  | ~ |  |  |  |  |  |  |  | ~ |  |  |  |  |  |  |  |  | ~ |  |  |  |  |  |  |  | ~ |  |  |  |  |  |  |  |  | ~ |  |  |  |  |  |  |  | ~ |  |  |  |  |  |  |  |  | ~ |  |  |  |  |  |  |  | ~ |  |  |  |  |  |  |  |  | ~ |  |  |  |  |  |  |  |   |  |  |  |  |  |  |  |  |   |  |  |  |  |  |  |  |   |  |  |  |  |  |  |  |  |   |  |  |  |  |  |  |  |   |  |  |  |  |  |  |  |  |   |  |  |  |  |  |  |  |   |  |  |  |  |  |  |  |  |   |  |  |  |  |  |  |  |   |  |  |  |  |  |  |  |  |   |  |  |  |  |  |  |  |   |  |  |  |  |  |  |  |  |   |  |  |  |  |  |  |  |   |  |  |  |  |  |  |  |  |   |  |  |  |  |  |  |  |   |  |  |  |  |  |  |  |  |   |  |  |  |  |  |  |  |   |  |  |  |  |  |  |  |  |   |  |  |  |  |  |  |  |   |  |  |  |  |  |  |  |  |   |  |  |  |  |  |  |  |
| ~       |   |           |                                   |           |                                   |           |                                   |           | ~       |   |           |                                   |           |                                   |           |                                   | ~         |        |      |        |      |   |   |       |      | ~ |  |  |  |  |  |  |  | ~     |        |      |        |      |   |   |       |      | ~ |  |  |  |  |  |  |  | ~     |        |      |        |      |   |   |       |      | ~ |  |  |  |  |  |  |  | ~     |        |      |        |      |   |   |       |      | ~ |  |  |  |  |  |  |  | ~     |        |      |        |      |   |   |       |      | ~ |  |  |  |  |  |  |  | ~     |        |      |        |      |   |   |       |      | ~ |  |  |  |  |  |  |  | ~ |  |  |  |  |  |  |  |  | ~ |  |  |  |  |  |  |  | ~ |  |  |  |  |  |  |  |  | ~ |  |  |  |  |  |  |  | ~ |  |  |  |  |  |  |  |  | ~ |  |  |  |  |  |  |  | ~ |  |  |  |  |  |  |  |  | ~ |  |  |  |  |  |  |  | ~ |  |  |  |  |  |  |  |  | ~ |  |  |  |  |  |  |  | ~ |  |  |  |  |  |  |  |  | ~ |  |  |  |  |  |  |  | ~ |  |  |  |  |  |  |  |  | ~ |  |  |  |  |  |  |  | ~ |  |  |  |  |  |  |  |  | ~ |  |  |  |  |  |  |  | ~ |  |  |  |  |  |  |  |  | ~ |  |  |  |  |  |  |  | ~ |  |  |  |  |  |  |  |  | ~ |  |  |  |  |  |  |  | ~ |  |  |  |  |  |  |  |  | ~ |  |  |  |  |  |  |  | ~ |  |  |  |  |  |  |  |  | ~ |  |  |  |  |  |  |  | ~ |  |  |  |  |  |  |  |  | ~ |  |  |  |  |  |  |  | ~ |  |  |  |  |  |  |  |  | ~ |  |  |  |  |  |  |  | ~ |  |  |  |  |  |  |  |  | ~ |  |  |  |  |  |  |  | ~ |  |  |  |  |  |  |  |  | ~ |  |  |  |  |  |  |  | ~ |  |  |  |  |  |  |  |  | ~ |  |  |  |  |  |  |  | ~ |  |  |  |  |  |  |  |  | ~ |  |  |  |  |  |  |  | ~ |  |  |  |  |  |  |  |  | ~ |  |  |  |  |  |  |  | ~ |  |  |  |  |  |  |  |  | ~ |  |  |  |  |  |  |  | ~ |  |  |  |  |  |  |  |  | ~ |  |  |  |  |  |  |  |   |  |  |  |  |  |  |  |  |   |  |  |  |  |  |  |  |   |  |  |  |  |  |  |  |  |   |  |  |  |  |  |  |  |   |  |  |  |  |  |  |  |  |   |  |  |  |  |  |  |  |   |  |  |  |  |  |  |  |  |   |  |  |  |  |  |  |  |   |  |  |  |  |  |  |  |  |   |  |  |  |  |  |  |  |   |  |  |  |  |  |  |  |  |   |  |  |  |  |  |  |  |   |  |  |  |  |  |  |  |  |   |  |  |  |  |  |  |  |   |  |  |  |  |  |  |  |  |   |  |  |  |  |  |  |  |   |  |  |  |  |  |  |  |  |   |  |  |  |  |  |  |  |   |  |  |  |  |  |  |  |  |   |  |  |  |  |  |  |  |   |  |  |  |  |  |  |  |  |   |  |  |  |  |  |  |  |
| ~       |   |           |                                   |           |                                   |           |                                   |           | ~       |   |           |                                   |           |                                   |           |                                   | ~         |        |      |        |      |   |   |       |      | ~ |  |  |  |  |  |  |  | ~     |        |      |        |      |   |   |       |      | ~ |  |  |  |  |  |  |  | ~     |        |      |        |      |   |   |       |      | ~ |  |  |  |  |  |  |  | ~     |        |      |        |      |   |   |       |      | ~ |  |  |  |  |  |  |  | ~     |        |      |        |      |   |   |       |      | ~ |  |  |  |  |  |  |  | ~     |        |      |        |      |   |   |       |      | ~ |  |  |  |  |  |  |  | ~ |  |  |  |  |  |  |  |  | ~ |  |  |  |  |  |  |  | ~ |  |  |  |  |  |  |  |  | ~ |  |  |  |  |  |  |  | ~ |  |  |  |  |  |  |  |  | ~ |  |  |  |  |  |  |  | ~ |  |  |  |  |  |  |  |  | ~ |  |  |  |  |  |  |  | ~ |  |  |  |  |  |  |  |  | ~ |  |  |  |  |  |  |  | ~ |  |  |  |  |  |  |  |  | ~ |  |  |  |  |  |  |  | ~ |  |  |  |  |  |  |  |  | ~ |  |  |  |  |  |  |  | ~ |  |  |  |  |  |  |  |  | ~ |  |  |  |  |  |  |  | ~ |  |  |  |  |  |  |  |  | ~ |  |  |  |  |  |  |  | ~ |  |  |  |  |  |  |  |  | ~ |  |  |  |  |  |  |  | ~ |  |  |  |  |  |  |  |  | ~ |  |  |  |  |  |  |  | ~ |  |  |  |  |  |  |  |  | ~ |  |  |  |  |  |  |  | ~ |  |  |  |  |  |  |  |  | ~ |  |  |  |  |  |  |  | ~ |  |  |  |  |  |  |  |  | ~ |  |  |  |  |  |  |  | ~ |  |  |  |  |  |  |  |  | ~ |  |  |  |  |  |  |  | ~ |  |  |  |  |  |  |  |  | ~ |  |  |  |  |  |  |  | ~ |  |  |  |  |  |  |  |  | ~ |  |  |  |  |  |  |  | ~ |  |  |  |  |  |  |  |  | ~ |  |  |  |  |  |  |  | ~ |  |  |  |  |  |  |  |  | ~ |  |  |  |  |  |  |  | ~ |  |  |  |  |  |  |  |  | ~ |  |  |  |  |  |  |  |   |  |  |  |  |  |  |  |  |   |  |  |  |  |  |  |  |   |  |  |  |  |  |  |  |  |   |  |  |  |  |  |  |  |   |  |  |  |  |  |  |  |  |   |  |  |  |  |  |  |  |   |  |  |  |  |  |  |  |  |   |  |  |  |  |  |  |  |   |  |  |  |  |  |  |  |  |   |  |  |  |  |  |  |  |   |  |  |  |  |  |  |  |  |   |  |  |  |  |  |  |  |   |  |  |  |  |  |  |  |  |   |  |  |  |  |  |  |  |   |  |  |  |  |  |  |  |  |   |  |  |  |  |  |  |  |   |  |  |  |  |  |  |  |  |   |  |  |  |  |  |  |  |   |  |  |  |  |  |  |  |  |   |  |  |  |  |  |  |  |   |  |  |  |  |  |  |  |  |   |  |  |  |  |  |  |  |   |  |  |  |  |  |  |  |  |   |  |  |  |  |  |  |  |
| ~       |   |           |                                   |           |                                   |           |                                   |           | ~       |   |           |                                   |           |                                   |           |                                   | ~         |        |      |        |      |   |   |       |      | ~ |  |  |  |  |  |  |  | ~     |        |      |        |      |   |   |       |      | ~ |  |  |  |  |  |  |  | ~     |        |      |        |      |   |   |       |      | ~ |  |  |  |  |  |  |  | ~     |        |      |        |      |   |   |       |      | ~ |  |  |  |  |  |  |  | ~     |        |      |        |      |   |   |       |      | ~ |  |  |  |  |  |  |  | ~     |        |      |        |      |   |   |       |      | ~ |  |  |  |  |  |  |  | ~ |  |  |  |  |  |  |  |  | ~ |  |  |  |  |  |  |  | ~ |  |  |  |  |  |  |  |  | ~ |  |  |  |  |  |  |  | ~ |  |  |  |  |  |  |  |  | ~ |  |  |  |  |  |  |  | ~ |  |  |  |  |  |  |  |  | ~ |  |  |  |  |  |  |  | ~ |  |  |  |  |  |  |  |  | ~ |  |  |  |  |  |  |  | ~ |  |  |  |  |  |  |  |  | ~ |  |  |  |  |  |  |  | ~ |  |  |  |  |  |  |  |  | ~ |  |  |  |  |  |  |  | ~ |  |  |  |  |  |  |  |  | ~ |  |  |  |  |  |  |  | ~ |  |  |  |  |  |  |  |  | ~ |  |  |  |  |  |  |  | ~ |  |  |  |  |  |  |  |  | ~ |  |  |  |  |  |  |  | ~ |  |  |  |  |  |  |  |  | ~ |  |  |  |  |  |  |  | ~ |  |  |  |  |  |  |  |  | ~ |  |  |  |  |  |  |  | ~ |  |  |  |  |  |  |  |  | ~ |  |  |  |  |  |  |  | ~ |  |  |  |  |  |  |  |  | ~ |  |  |  |  |  |  |  | ~ |  |  |  |  |  |  |  |  | ~ |  |  |  |  |  |  |  | ~ |  |  |  |  |  |  |  |  | ~ |  |  |  |  |  |  |  | ~ |  |  |  |  |  |  |  |  | ~ |  |  |  |  |  |  |  | ~ |  |  |  |  |  |  |  |  | ~ |  |  |  |  |  |  |  | ~ |  |  |  |  |  |  |  |  | ~ |  |  |  |  |  |  |  |   |  |  |  |  |  |  |  |  |   |  |  |  |  |  |  |  |   |  |  |  |  |  |  |  |  |   |  |  |  |  |  |  |  |   |  |  |  |  |  |  |  |  |   |  |  |  |  |  |  |  |   |  |  |  |  |  |  |  |  |   |  |  |  |  |  |  |  |   |  |  |  |  |  |  |  |  |   |  |  |  |  |  |  |  |   |  |  |  |  |  |  |  |  |   |  |  |  |  |  |  |  |   |  |  |  |  |  |  |  |  |   |  |  |  |  |  |  |  |   |  |  |  |  |  |  |  |  |   |  |  |  |  |  |  |  |   |  |  |  |  |  |  |  |  |   |  |  |  |  |  |  |  |   |  |  |  |  |  |  |  |  |   |  |  |  |  |  |  |  |   |  |  |  |  |  |  |  |  |   |  |  |  |  |  |  |  |   |  |  |  |  |  |  |  |  |   |  |  |  |  |  |  |  |   |  |  |  |  |  |  |  |  |   |  |  |  |  |  |  |  |
| ~       |   |           |                                   |           |                                   |           |                                   |           | ~       |   |           |                                   |           |                                   |           |                                   | ~         |        |      |        |      |   |   |       |      | ~ |  |  |  |  |  |  |  | ~     |        |      |        |      |   |   |       |      | ~ |  |  |  |  |  |  |  | ~     |        |      |        |      |   |   |       |      | ~ |  |  |  |  |  |  |  | ~     |        |      |        |      |   |   |       |      | ~ |  |  |  |  |  |  |  | ~     |        |      |        |      |   |   |       |      | ~ |  |  |  |  |  |  |  | ~     |        |      |        |      |   |   |       |      | ~ |  |  |  |  |  |  |  | ~ |  |  |  |  |  |  |  |  | ~ |  |  |  |  |  |  |  | ~ |  |  |  |  |  |  |  |  | ~ |  |  |  |  |  |  |  | ~ |  |  |  |  |  |  |  |  | ~ |  |  |  |  |  |  |  | ~ |  |  |  |  |  |  |  |  | ~ |  |  |  |  |  |  |  | ~ |  |  |  |  |  |  |  |  | ~ |  |  |  |  |  |  |  | ~ |  |  |  |  |  |  |  |  | ~ |  |  |  |  |  |  |  | ~ |  |  |  |  |  |  |  |  | ~ |  |  |  |  |  |  |  | ~ |  |  |  |  |  |  |  |  | ~ |  |  |  |  |  |  |  | ~ |  |  |  |  |  |  |  |  | ~ |  |  |  |  |  |  |  | ~ |  |  |  |  |  |  |  |  | ~ |  |  |  |  |  |  |  | ~ |  |  |  |  |  |  |  |  | ~ |  |  |  |  |  |  |  | ~ |  |  |  |  |  |  |  |  | ~ |  |  |  |  |  |  |  | ~ |  |  |  |  |  |  |  |  | ~ |  |  |  |  |  |  |  | ~ |  |  |  |  |  |  |  |  | ~ |  |  |  |  |  |  |  | ~ |  |  |  |  |  |  |  |  | ~ |  |  |  |  |  |  |  | ~ |  |  |  |  |  |  |  |  | ~ |  |  |  |  |  |  |  | ~ |  |  |  |  |  |  |  |  | ~ |  |  |  |  |  |  |  | ~ |  |  |  |  |  |  |  |  | ~ |  |  |  |  |  |  |  |   |  |  |  |  |  |  |  |  |   |  |  |  |  |  |  |  |   |  |  |  |  |  |  |  |  |   |  |  |  |  |  |  |  |   |  |  |  |  |  |  |  |  |   |  |  |  |  |  |  |  |   |  |  |  |  |  |  |  |  |   |  |  |  |  |  |  |  |   |  |  |  |  |  |  |  |  |   |  |  |  |  |  |  |  |   |  |  |  |  |  |  |  |  |   |  |  |  |  |  |  |  |   |  |  |  |  |  |  |  |  |   |  |  |  |  |  |  |  |   |  |  |  |  |  |  |  |  |   |  |  |  |  |  |  |  |   |  |  |  |  |  |  |  |  |   |  |  |  |  |  |  |  |   |  |  |  |  |  |  |  |  |   |  |  |  |  |  |  |  |   |  |  |  |  |  |  |  |  |   |  |  |  |  |  |  |  |   |  |  |  |  |  |  |  |  |   |  |  |  |  |  |  |  |   |  |  |  |  |  |  |  |  |   |  |  |  |  |  |  |  |   |  |  |  |  |  |  |  |  |   |  |  |  |  |  |  |  |
| ~       |   |           |                                   |           |                                   |           |                                   |           | ~       |   |           |                                   |           |                                   |           |                                   | ~         |        |      |        |      |   |   |       |      | ~ |  |  |  |  |  |  |  | ~     |        |      |        |      |   |   |       |      | ~ |  |  |  |  |  |  |  | ~     |        |      |        |      |   |   |       |      | ~ |  |  |  |  |  |  |  | ~     |        |      |        |      |   |   |       |      | ~ |  |  |  |  |  |  |  | ~     |        |      |        |      |   |   |       |      | ~ |  |  |  |  |  |  |  | ~     |        |      |        |      |   |   |       |      | ~ |  |  |  |  |  |  |  | ~ |  |  |  |  |  |  |  |  | ~ |  |  |  |  |  |  |  | ~ |  |  |  |  |  |  |  |  | ~ |  |  |  |  |  |  |  | ~ |  |  |  |  |  |  |  |  | ~ |  |  |  |  |  |  |  | ~ |  |  |  |  |  |  |  |  | ~ |  |  |  |  |  |  |  | ~ |  |  |  |  |  |  |  |  | ~ |  |  |  |  |  |  |  | ~ |  |  |  |  |  |  |  |  | ~ |  |  |  |  |  |  |  | ~ |  |  |  |  |  |  |  |  | ~ |  |  |  |  |  |  |  | ~ |  |  |  |  |  |  |  |  | ~ |  |  |  |  |  |  |  | ~ |  |  |  |  |  |  |  |  | ~ |  |  |  |  |  |  |  | ~ |  |  |  |  |  |  |  |  | ~ |  |  |  |  |  |  |  | ~ |  |  |  |  |  |  |  |  | ~ |  |  |  |  |  |  |  | ~ |  |  |  |  |  |  |  |  | ~ |  |  |  |  |  |  |  | ~ |  |  |  |  |  |  |  |  | ~ |  |  |  |  |  |  |  | ~ |  |  |  |  |  |  |  |  | ~ |  |  |  |  |  |  |  | ~ |  |  |  |  |  |  |  |  | ~ |  |  |  |  |  |  |  | ~ |  |  |  |  |  |  |  |  | ~ |  |  |  |  |  |  |  | ~ |  |  |  |  |  |  |  |  | ~ |  |  |  |  |  |  |  |   |  |  |  |  |  |  |  |  |   |  |  |  |  |  |  |  |   |  |  |  |  |  |  |  |  |   |  |  |  |  |  |  |  |   |  |  |  |  |  |  |  |  |   |  |  |  |  |  |  |  |   |  |  |  |  |  |  |  |  |   |  |  |  |  |  |  |  |   |  |  |  |  |  |  |  |  |   |  |  |  |  |  |  |  |   |  |  |  |  |  |  |  |  |   |  |  |  |  |  |  |  |   |  |  |  |  |  |  |  |  |   |  |  |  |  |  |  |  |   |  |  |  |  |  |  |  |  |   |  |  |  |  |  |  |  |   |  |  |  |  |  |  |  |  |   |  |  |  |  |  |  |  |   |  |  |  |  |  |  |  |  |   |  |  |  |  |  |  |  |   |  |  |  |  |  |  |  |  |   |  |  |  |  |  |  |  |   |  |  |  |  |  |  |  |  |   |  |  |  |  |  |  |  |   |  |  |  |  |  |  |  |  |   |  |  |  |  |  |  |  |   |  |  |  |  |  |  |  |  |   |  |  |  |  |  |  |  |   |  |  |  |  |  |  |  |  |   |  |  |  |  |  |  |  |
| ~       |   |           |                                   |           |                                   |           |                                   |           | ~       |   |           |                                   |           |                                   |           |                                   | ~         |        |      |        |      |   |   |       |      | ~ |  |  |  |  |  |  |  | ~     |        |      |        |      |   |   |       |      | ~ |  |  |  |  |  |  |  | ~     |        |      |        |      |   |   |       |      | ~ |  |  |  |  |  |  |  | ~     |        |      |        |      |   |   |       |      | ~ |  |  |  |  |  |  |  | ~     |        |      |        |      |   |   |       |      | ~ |  |  |  |  |  |  |  | ~     |        |      |        |      |   |   |       |      | ~ |  |  |  |  |  |  |  | ~ |  |  |  |  |  |  |  |  | ~ |  |  |  |  |  |  |  | ~ |  |  |  |  |  |  |  |  | ~ |  |  |  |  |  |  |  | ~ |  |  |  |  |  |  |  |  | ~ |  |  |  |  |  |  |  | ~ |  |  |  |  |  |  |  |  | ~ |  |  |  |  |  |  |  | ~ |  |  |  |  |  |  |  |  | ~ |  |  |  |  |  |  |  | ~ |  |  |  |  |  |  |  |  | ~ |  |  |  |  |  |  |  | ~ |  |  |  |  |  |  |  |  | ~ |  |  |  |  |  |  |  | ~ |  |  |  |  |  |  |  |  | ~ |  |  |  |  |  |  |  | ~ |  |  |  |  |  |  |  |  | ~ |  |  |  |  |  |  |  | ~ |  |  |  |  |  |  |  |  | ~ |  |  |  |  |  |  |  | ~ |  |  |  |  |  |  |  |  | ~ |  |  |  |  |  |  |  | ~ |  |  |  |  |  |  |  |  | ~ |  |  |  |  |  |  |  | ~ |  |  |  |  |  |  |  |  | ~ |  |  |  |  |  |  |  | ~ |  |  |  |  |  |  |  |  | ~ |  |  |  |  |  |  |  | ~ |  |  |  |  |  |  |  |  | ~ |  |  |  |  |  |  |  | ~ |  |  |  |  |  |  |  |  | ~ |  |  |  |  |  |  |  |   |  |  |  |  |  |  |  |  |   |  |  |  |  |  |  |  |   |  |  |  |  |  |  |  |  |   |  |  |  |  |  |  |  |   |  |  |  |  |  |  |  |  |   |  |  |  |  |  |  |  |   |  |  |  |  |  |  |  |  |   |  |  |  |  |  |  |  |   |  |  |  |  |  |  |  |  |   |  |  |  |  |  |  |  |   |  |  |  |  |  |  |  |  |   |  |  |  |  |  |  |  |   |  |  |  |  |  |  |  |  |   |  |  |  |  |  |  |  |   |  |  |  |  |  |  |  |  |   |  |  |  |  |  |  |  |   |  |  |  |  |  |  |  |  |   |  |  |  |  |  |  |  |   |  |  |  |  |  |  |  |  |   |  |  |  |  |  |  |  |   |  |  |  |  |  |  |  |  |   |  |  |  |  |  |  |  |   |  |  |  |  |  |  |  |  |   |  |  |  |  |  |  |  |   |  |  |  |  |  |  |  |  |   |  |  |  |  |  |  |  |   |  |  |  |  |  |  |  |  |   |  |  |  |  |  |  |  |   |  |  |  |  |  |  |  |  |   |  |  |  |  |  |  |  |   |  |  |  |  |  |  |  |  |   |  |  |  |  |  |  |  |
| ~       |   |           |                                   |           |                                   |           |                                   |           | ~       |   |           |                                   |           |                                   |           |                                   | ~         |        |      |        |      |   |   |       |      | ~ |  |  |  |  |  |  |  | ~     |        |      |        |      |   |   |       |      | ~ |  |  |  |  |  |  |  | ~     |        |      |        |      |   |   |       |      | ~ |  |  |  |  |  |  |  | ~     |        |      |        |      |   |   |       |      | ~ |  |  |  |  |  |  |  | ~     |        |      |        |      |   |   |       |      | ~ |  |  |  |  |  |  |  | ~     |        |      |        |      |   |   |       |      | ~ |  |  |  |  |  |  |  | ~ |  |  |  |  |  |  |  |  | ~ |  |  |  |  |  |  |  | ~ |  |  |  |  |  |  |  |  | ~ |  |  |  |  |  |  |  | ~ |  |  |  |  |  |  |  |  | ~ |  |  |  |  |  |  |  | ~ |  |  |  |  |  |  |  |  | ~ |  |  |  |  |  |  |  | ~ |  |  |  |  |  |  |  |  | ~ |  |  |  |  |  |  |  | ~ |  |  |  |  |  |  |  |  | ~ |  |  |  |  |  |  |  | ~ |  |  |  |  |  |  |  |  | ~ |  |  |  |  |  |  |  | ~ |  |  |  |  |  |  |  |  | ~ |  |  |  |  |  |  |  | ~ |  |  |  |  |  |  |  |  | ~ |  |  |  |  |  |  |  | ~ |  |  |  |  |  |  |  |  | ~ |  |  |  |  |  |  |  | ~ |  |  |  |  |  |  |  |  | ~ |  |  |  |  |  |  |  | ~ |  |  |  |  |  |  |  |  | ~ |  |  |  |  |  |  |  | ~ |  |  |  |  |  |  |  |  | ~ |  |  |  |  |  |  |  | ~ |  |  |  |  |  |  |  |  | ~ |  |  |  |  |  |  |  | ~ |  |  |  |  |  |  |  |  | ~ |  |  |  |  |  |  |  |   |  |  |  |  |  |  |  |  |   |  |  |  |  |  |  |  |   |  |  |  |  |  |  |  |  |   |  |  |  |  |  |  |  |   |  |  |  |  |  |  |  |  |   |  |  |  |  |  |  |  |   |  |  |  |  |  |  |  |  |   |  |  |  |  |  |  |  |   |  |  |  |  |  |  |  |  |   |  |  |  |  |  |  |  |   |  |  |  |  |  |  |  |  |   |  |  |  |  |  |  |  |   |  |  |  |  |  |  |  |  |   |  |  |  |  |  |  |  |   |  |  |  |  |  |  |  |  |   |  |  |  |  |  |  |  |   |  |  |  |  |  |  |  |  |   |  |  |  |  |  |  |  |   |  |  |  |  |  |  |  |  |   |  |  |  |  |  |  |  |   |  |  |  |  |  |  |  |  |   |  |  |  |  |  |  |  |   |  |  |  |  |  |  |  |  |   |  |  |  |  |  |  |  |   |  |  |  |  |  |  |  |  |   |  |  |  |  |  |  |  |   |  |  |  |  |  |  |  |  |   |  |  |  |  |  |  |  |   |  |  |  |  |  |  |  |  |   |  |  |  |  |  |  |  |   |  |  |  |  |  |  |  |  |   |  |  |  |  |  |  |  |   |  |  |  |  |  |  |  |  |   |  |  |  |  |  |  |  |
| ~       |   |           |                                   |           |                                   |           |                                   |           | ~       |   |           |                                   |           |                                   |           |                                   | ~         |        |      |        |      |   |   |       |      | ~ |  |  |  |  |  |  |  | ~     |        |      |        |      |   |   |       |      | ~ |  |  |  |  |  |  |  | ~     |        |      |        |      |   |   |       |      | ~ |  |  |  |  |  |  |  | ~     |        |      |        |      |   |   |       |      | ~ |  |  |  |  |  |  |  | ~     |        |      |        |      |   |   |       |      | ~ |  |  |  |  |  |  |  | ~     |        |      |        |      |   |   |       |      | ~ |  |  |  |  |  |  |  | ~ |  |  |  |  |  |  |  |  | ~ |  |  |  |  |  |  |  | ~ |  |  |  |  |  |  |  |  | ~ |  |  |  |  |  |  |  | ~ |  |  |  |  |  |  |  |  | ~ |  |  |  |  |  |  |  | ~ |  |  |  |  |  |  |  |  | ~ |  |  |  |  |  |  |  | ~ |  |  |  |  |  |  |  |  | ~ |  |  |  |  |  |  |  | ~ |  |  |  |  |  |  |  |  | ~ |  |  |  |  |  |  |  | ~ |  |  |  |  |  |  |  |  | ~ |  |  |  |  |  |  |  | ~ |  |  |  |  |  |  |  |  | ~ |  |  |  |  |  |  |  | ~ |  |  |  |  |  |  |  |  | ~ |  |  |  |  |  |  |  | ~ |  |  |  |  |  |  |  |  | ~ |  |  |  |  |  |  |  | ~ |  |  |  |  |  |  |  |  | ~ |  |  |  |  |  |  |  | ~ |  |  |  |  |  |  |  |  | ~ |  |  |  |  |  |  |  | ~ |  |  |  |  |  |  |  |  | ~ |  |  |  |  |  |  |  | ~ |  |  |  |  |  |  |  |  | ~ |  |  |  |  |  |  |  |   |  |  |  |  |  |  |  |  |   |  |  |  |  |  |  |  |   |  |  |  |  |  |  |  |  |   |  |  |  |  |  |  |  |   |  |  |  |  |  |  |  |  |   |  |  |  |  |  |  |  |   |  |  |  |  |  |  |  |  |   |  |  |  |  |  |  |  |   |  |  |  |  |  |  |  |  |   |  |  |  |  |  |  |  |   |  |  |  |  |  |  |  |  |   |  |  |  |  |  |  |  |   |  |  |  |  |  |  |  |  |   |  |  |  |  |  |  |  |   |  |  |  |  |  |  |  |  |   |  |  |  |  |  |  |  |   |  |  |  |  |  |  |  |  |   |  |  |  |  |  |  |  |   |  |  |  |  |  |  |  |  |   |  |  |  |  |  |  |  |   |  |  |  |  |  |  |  |  |   |  |  |  |  |  |  |  |   |  |  |  |  |  |  |  |  |   |  |  |  |  |  |  |  |   |  |  |  |  |  |  |  |  |   |  |  |  |  |  |  |  |   |  |  |  |  |  |  |  |  |   |  |  |  |  |  |  |  |   |  |  |  |  |  |  |  |  |   |  |  |  |  |  |  |  |   |  |  |  |  |  |  |  |  |   |  |  |  |  |  |  |  |   |  |  |  |  |  |  |  |  |   |  |  |  |  |  |  |  |   |  |  |  |  |  |  |  |  |   |  |  |  |  |  |  |  |
| ~       |   |           |                                   |           |                                   |           |                                   |           | ~       |   |           |                                   |           |                                   |           |                                   | ~         |        |      |        |      |   |   |       |      | ~ |  |  |  |  |  |  |  | ~     |        |      |        |      |   |   |       |      | ~ |  |  |  |  |  |  |  | ~     |        |      |        |      |   |   |       |      | ~ |  |  |  |  |  |  |  | ~     |        |      |        |      |   |   |       |      | ~ |  |  |  |  |  |  |  | ~     |        |      |        |      |   |   |       |      | ~ |  |  |  |  |  |  |  | ~     |        |      |        |      |   |   |       |      | ~ |  |  |  |  |  |  |  | ~ |  |  |  |  |  |  |  |  | ~ |  |  |  |  |  |  |  | ~ |  |  |  |  |  |  |  |  | ~ |  |  |  |  |  |  |  | ~ |  |  |  |  |  |  |  |  | ~ |  |  |  |  |  |  |  | ~ |  |  |  |  |  |  |  |  | ~ |  |  |  |  |  |  |  | ~ |  |  |  |  |  |  |  |  | ~ |  |  |  |  |  |  |  | ~ |  |  |  |  |  |  |  |  | ~ |  |  |  |  |  |  |  | ~ |  |  |  |  |  |  |  |  | ~ |  |  |  |  |  |  |  | ~ |  |  |  |  |  |  |  |  | ~ |  |  |  |  |  |  |  | ~ |  |  |  |  |  |  |  |  | ~ |  |  |  |  |  |  |  | ~ |  |  |  |  |  |  |  |  | ~ |  |  |  |  |  |  |  | ~ |  |  |  |  |  |  |  |  | ~ |  |  |  |  |  |  |  | ~ |  |  |  |  |  |  |  |  | ~ |  |  |  |  |  |  |  | ~ |  |  |  |  |  |  |  |  | ~ |  |  |  |  |  |  |  |   |  |  |  |  |  |  |  |  |   |  |  |  |  |  |  |  |   |  |  |  |  |  |  |  |  |   |  |  |  |  |  |  |  |   |  |  |  |  |  |  |  |  |   |  |  |  |  |  |  |  |   |  |  |  |  |  |  |  |  |   |  |  |  |  |  |  |  |   |  |  |  |  |  |  |  |  |   |  |  |  |  |  |  |  |   |  |  |  |  |  |  |  |  |   |  |  |  |  |  |  |  |   |  |  |  |  |  |  |  |  |   |  |  |  |  |  |  |  |   |  |  |  |  |  |  |  |  |   |  |  |  |  |  |  |  |   |  |  |  |  |  |  |  |  |   |  |  |  |  |  |  |  |   |  |  |  |  |  |  |  |  |   |  |  |  |  |  |  |  |   |  |  |  |  |  |  |  |  |   |  |  |  |  |  |  |  |   |  |  |  |  |  |  |  |  |   |  |  |  |  |  |  |  |   |  |  |  |  |  |  |  |  |   |  |  |  |  |  |  |  |   |  |  |  |  |  |  |  |  |   |  |  |  |  |  |  |  |   |  |  |  |  |  |  |  |  |   |  |  |  |  |  |  |  |   |  |  |  |  |  |  |  |  |   |  |  |  |  |  |  |  |   |  |  |  |  |  |  |  |  |   |  |  |  |  |  |  |  |   |  |  |  |  |  |  |  |  |   |  |  |  |  |  |  |  |   |  |  |  |  |  |  |  |  |   |  |  |  |  |  |  |  |
| ~       |   |           |                                   |           |                                   |           |                                   |           | ~       |   |           |                                   |           |                                   |           |                                   | ~         |        |      |        |      |   |   |       |      | ~ |  |  |  |  |  |  |  | ~     |        |      |        |      |   |   |       |      | ~ |  |  |  |  |  |  |  | ~     |        |      |        |      |   |   |       |      | ~ |  |  |  |  |  |  |  | ~     |        |      |        |      |   |   |       |      | ~ |  |  |  |  |  |  |  | ~     |        |      |        |      |   |   |       |      | ~ |  |  |  |  |  |  |  | ~     |        |      |        |      |   |   |       |      | ~ |  |  |  |  |  |  |  | ~ |  |  |  |  |  |  |  |  | ~ |  |  |  |  |  |  |  | ~ |  |  |  |  |  |  |  |  | ~ |  |  |  |  |  |  |  | ~ |  |  |  |  |  |  |  |  | ~ |  |  |  |  |  |  |  | ~ |  |  |  |  |  |  |  |  | ~ |  |  |  |  |  |  |  | ~ |  |  |  |  |  |  |  |  | ~ |  |  |  |  |  |  |  | ~ |  |  |  |  |  |  |  |  | ~ |  |  |  |  |  |  |  | ~ |  |  |  |  |  |  |  |  | ~ |  |  |  |  |  |  |  | ~ |  |  |  |  |  |  |  |  | ~ |  |  |  |  |  |  |  | ~ |  |  |  |  |  |  |  |  | ~ |  |  |  |  |  |  |  | ~ |  |  |  |  |  |  |  |  | ~ |  |  |  |  |  |  |  | ~ |  |  |  |  |  |  |  |  | ~ |  |  |  |  |  |  |  | ~ |  |  |  |  |  |  |  |  | ~ |  |  |  |  |  |  |  |   |  |  |  |  |  |  |  |  |   |  |  |  |  |  |  |  |   |  |  |  |  |  |  |  |  |   |  |  |  |  |  |  |  |   |  |  |  |  |  |  |  |  |   |  |  |  |  |  |  |  |   |  |  |  |  |  |  |  |  |   |  |  |  |  |  |  |  |   |  |  |  |  |  |  |  |  |   |  |  |  |  |  |  |  |   |  |  |  |  |  |  |  |  |   |  |  |  |  |  |  |  |   |  |  |  |  |  |  |  |  |   |  |  |  |  |  |  |  |   |  |  |  |  |  |  |  |  |   |  |  |  |  |  |  |  |   |  |  |  |  |  |  |  |  |   |  |  |  |  |  |  |  |   |  |  |  |  |  |  |  |  |   |  |  |  |  |  |  |  |   |  |  |  |  |  |  |  |  |   |  |  |  |  |  |  |  |   |  |  |  |  |  |  |  |  |   |  |  |  |  |  |  |  |   |  |  |  |  |  |  |  |  |   |  |  |  |  |  |  |  |   |  |  |  |  |  |  |  |  |   |  |  |  |  |  |  |  |   |  |  |  |  |  |  |  |  |   |  |  |  |  |  |  |  |   |  |  |  |  |  |  |  |  |   |  |  |  |  |  |  |  |   |  |  |  |  |  |  |  |  |   |  |  |  |  |  |  |  |   |  |  |  |  |  |  |  |  |   |  |  |  |  |  |  |  |   |  |  |  |  |  |  |  |  |   |  |  |  |  |  |  |  |   |  |  |  |  |  |  |  |  |   |  |  |  |  |  |  |  |
| ~       |   |           |                                   |           |                                   |           |                                   |           | ~       |   |           |                                   |           |                                   |           |                                   | ~         |        |      |        |      |   |   |       |      | ~ |  |  |  |  |  |  |  | ~     |        |      |        |      |   |   |       |      | ~ |  |  |  |  |  |  |  | ~     |        |      |        |      |   |   |       |      | ~ |  |  |  |  |  |  |  | ~     |        |      |        |      |   |   |       |      | ~ |  |  |  |  |  |  |  | ~     |        |      |        |      |   |   |       |      | ~ |  |  |  |  |  |  |  | ~     |        |      |        |      |   |   |       |      | ~ |  |  |  |  |  |  |  | ~ |  |  |  |  |  |  |  |  | ~ |  |  |  |  |  |  |  | ~ |  |  |  |  |  |  |  |  | ~ |  |  |  |  |  |  |  | ~ |  |  |  |  |  |  |  |  | ~ |  |  |  |  |  |  |  | ~ |  |  |  |  |  |  |  |  | ~ |  |  |  |  |  |  |  | ~ |  |  |  |  |  |  |  |  | ~ |  |  |  |  |  |  |  | ~ |  |  |  |  |  |  |  |  | ~ |  |  |  |  |  |  |  | ~ |  |  |  |  |  |  |  |  | ~ |  |  |  |  |  |  |  | ~ |  |  |  |  |  |  |  |  | ~ |  |  |  |  |  |  |  | ~ |  |  |  |  |  |  |  |  | ~ |  |  |  |  |  |  |  | ~ |  |  |  |  |  |  |  |  | ~ |  |  |  |  |  |  |  | ~ |  |  |  |  |  |  |  |  | ~ |  |  |  |  |  |  |  |   |  |  |  |  |  |  |  |  |   |  |  |  |  |  |  |  |   |  |  |  |  |  |  |  |  |   |  |  |  |  |  |  |  |   |  |  |  |  |  |  |  |  |   |  |  |  |  |  |  |  |   |  |  |  |  |  |  |  |  |   |  |  |  |  |  |  |  |   |  |  |  |  |  |  |  |  |   |  |  |  |  |  |  |  |   |  |  |  |  |  |  |  |  |   |  |  |  |  |  |  |  |   |  |  |  |  |  |  |  |  |   |  |  |  |  |  |  |  |   |  |  |  |  |  |  |  |  |   |  |  |  |  |  |  |  |   |  |  |  |  |  |  |  |  |   |  |  |  |  |  |  |  |   |  |  |  |  |  |  |  |  |   |  |  |  |  |  |  |  |   |  |  |  |  |  |  |  |  |   |  |  |  |  |  |  |  |   |  |  |  |  |  |  |  |  |   |  |  |  |  |  |  |  |   |  |  |  |  |  |  |  |  |   |  |  |  |  |  |  |  |   |  |  |  |  |  |  |  |  |   |  |  |  |  |  |  |  |   |  |  |  |  |  |  |  |  |   |  |  |  |  |  |  |  |   |  |  |  |  |  |  |  |  |   |  |  |  |  |  |  |  |   |  |  |  |  |  |  |  |  |   |  |  |  |  |  |  |  |   |  |  |  |  |  |  |  |  |   |  |  |  |  |  |  |  |   |  |  |  |  |  |  |  |  |   |  |  |  |  |  |  |  |   |  |  |  |  |  |  |  |  |   |  |  |  |  |  |  |  |   |  |  |  |  |  |  |  |  |   |  |  |  |  |  |  |  |
| ~       |   |           |                                   |           |                                   |           |                                   |           | ~       |   |           |                                   |           |                                   |           |                                   | ~         |        |      |        |      |   |   |       |      | ~ |  |  |  |  |  |  |  | ~     |        |      |        |      |   |   |       |      | ~ |  |  |  |  |  |  |  | ~     |        |      |        |      |   |   |       |      | ~ |  |  |  |  |  |  |  | ~     |        |      |        |      |   |   |       |      | ~ |  |  |  |  |  |  |  | ~     |        |      |        |      |   |   |       |      | ~ |  |  |  |  |  |  |  | ~     |        |      |        |      |   |   |       |      | ~ |  |  |  |  |  |  |  | ~ |  |  |  |  |  |  |  |  | ~ |  |  |  |  |  |  |  | ~ |  |  |  |  |  |  |  |  | ~ |  |  |  |  |  |  |  | ~ |  |  |  |  |  |  |  |  | ~ |  |  |  |  |  |  |  | ~ |  |  |  |  |  |  |  |  | ~ |  |  |  |  |  |  |  | ~ |  |  |  |  |  |  |  |  | ~ |  |  |  |  |  |  |  | ~ |  |  |  |  |  |  |  |  | ~ |  |  |  |  |  |  |  | ~ |  |  |  |  |  |  |  |  | ~ |  |  |  |  |  |  |  | ~ |  |  |  |  |  |  |  |  | ~ |  |  |  |  |  |  |  | ~ |  |  |  |  |  |  |  |  | ~ |  |  |  |  |  |  |  | ~ |  |  |  |  |  |  |  |  | ~ |  |  |  |  |  |  |  |   |  |  |  |  |  |  |  |  |   |  |  |  |  |  |  |  |   |  |  |  |  |  |  |  |  |   |  |  |  |  |  |  |  |   |  |  |  |  |  |  |  |  |   |  |  |  |  |  |  |  |   |  |  |  |  |  |  |  |  |   |  |  |  |  |  |  |  |   |  |  |  |  |  |  |  |  |   |  |  |  |  |  |  |  |   |  |  |  |  |  |  |  |  |   |  |  |  |  |  |  |  |   |  |  |  |  |  |  |  |  |   |  |  |  |  |  |  |  |   |  |  |  |  |  |  |  |  |   |  |  |  |  |  |  |  |   |  |  |  |  |  |  |  |  |   |  |  |  |  |  |  |  |   |  |  |  |  |  |  |  |  |   |  |  |  |  |  |  |  |   |  |  |  |  |  |  |  |  |   |  |  |  |  |  |  |  |   |  |  |  |  |  |  |  |  |   |  |  |  |  |  |  |  |   |  |  |  |  |  |  |  |  |   |  |  |  |  |  |  |  |   |  |  |  |  |  |  |  |  |   |  |  |  |  |  |  |  |   |  |  |  |  |  |  |  |  |   |  |  |  |  |  |  |  |   |  |  |  |  |  |  |  |  |   |  |  |  |  |  |  |  |   |  |  |  |  |  |  |  |  |   |  |  |  |  |  |  |  |   |  |  |  |  |  |  |  |  |   |  |  |  |  |  |  |  |   |  |  |  |  |  |  |  |  |   |  |  |  |  |  |  |  |   |  |  |  |  |  |  |  |  |   |  |  |  |  |  |  |  |   |  |  |  |  |  |  |  |  |   |  |  |  |  |  |  |  |   |  |  |  |  |  |  |  |  |   |  |  |  |  |  |  |  |
| ~       |   |           |                                   |           |                                   |           |                                   |           | ~       |   |           |                                   |           |                                   |           |                                   | ~         |        |      |        |      |   |   |       |      | ~ |  |  |  |  |  |  |  | ~     |        |      |        |      |   |   |       |      | ~ |  |  |  |  |  |  |  | ~     |        |      |        |      |   |   |       |      | ~ |  |  |  |  |  |  |  | ~     |        |      |        |      |   |   |       |      | ~ |  |  |  |  |  |  |  | ~     |        |      |        |      |   |   |       |      | ~ |  |  |  |  |  |  |  | ~     |        |      |        |      |   |   |       |      | ~ |  |  |  |  |  |  |  | ~ |  |  |  |  |  |  |  |  | ~ |  |  |  |  |  |  |  | ~ |  |  |  |  |  |  |  |  | ~ |  |  |  |  |  |  |  | ~ |  |  |  |  |  |  |  |  | ~ |  |  |  |  |  |  |  | ~ |  |  |  |  |  |  |  |  | ~ |  |  |  |  |  |  |  | ~ |  |  |  |  |  |  |  |  | ~ |  |  |  |  |  |  |  | ~ |  |  |  |  |  |  |  |  | ~ |  |  |  |  |  |  |  | ~ |  |  |  |  |  |  |  |  | ~ |  |  |  |  |  |  |  | ~ |  |  |  |  |  |  |  |  | ~ |  |  |  |  |  |  |  | ~ |  |  |  |  |  |  |  |  | ~ |  |  |  |  |  |  |  |   |  |  |  |  |  |  |  |  |   |  |  |  |  |  |  |  |   |  |  |  |  |  |  |  |  |   |  |  |  |  |  |  |  |   |  |  |  |  |  |  |  |  |   |  |  |  |  |  |  |  |   |  |  |  |  |  |  |  |  |   |  |  |  |  |  |  |  |   |  |  |  |  |  |  |  |  |   |  |  |  |  |  |  |  |   |  |  |  |  |  |  |  |  |   |  |  |  |  |  |  |  |   |  |  |  |  |  |  |  |  |   |  |  |  |  |  |  |  |   |  |  |  |  |  |  |  |  |   |  |  |  |  |  |  |  |   |  |  |  |  |  |  |  |  |   |  |  |  |  |  |  |  |   |  |  |  |  |  |  |  |  |   |  |  |  |  |  |  |  |   |  |  |  |  |  |  |  |  |   |  |  |  |  |  |  |  |   |  |  |  |  |  |  |  |  |   |  |  |  |  |  |  |  |   |  |  |  |  |  |  |  |  |   |  |  |  |  |  |  |  |   |  |  |  |  |  |  |  |  |   |  |  |  |  |  |  |  |   |  |  |  |  |  |  |  |  |   |  |  |  |  |  |  |  |   |  |  |  |  |  |  |  |  |   |  |  |  |  |  |  |  |   |  |  |  |  |  |  |  |  |   |  |  |  |  |  |  |  |   |  |  |  |  |  |  |  |  |   |  |  |  |  |  |  |  |   |  |  |  |  |  |  |  |  |   |  |  |  |  |  |  |  |   |  |  |  |  |  |  |  |  |   |  |  |  |  |  |  |  |   |  |  |  |  |  |  |  |  |   |  |  |  |  |  |  |  |   |  |  |  |  |  |  |  |  |   |  |  |  |  |  |  |  |   |  |  |  |  |  |  |  |  |   |  |  |  |  |  |  |  |
| ~       |   |           |                                   |           |                                   |           |                                   |           | ~       |   |           |                                   |           |                                   |           |                                   | ~         |        |      |        |      |   |   |       |      | ~ |  |  |  |  |  |  |  | ~     |        |      |        |      |   |   |       |      | ~ |  |  |  |  |  |  |  | ~     |        |      |        |      |   |   |       |      | ~ |  |  |  |  |  |  |  | ~     |        |      |        |      |   |   |       |      | ~ |  |  |  |  |  |  |  | ~     |        |      |        |      |   |   |       |      | ~ |  |  |  |  |  |  |  | ~     |        |      |        |      |   |   |       |      | ~ |  |  |  |  |  |  |  | ~ |  |  |  |  |  |  |  |  | ~ |  |  |  |  |  |  |  | ~ |  |  |  |  |  |  |  |  | ~ |  |  |  |  |  |  |  | ~ |  |  |  |  |  |  |  |  | ~ |  |  |  |  |  |  |  | ~ |  |  |  |  |  |  |  |  | ~ |  |  |  |  |  |  |  | ~ |  |  |  |  |  |  |  |  | ~ |  |  |  |  |  |  |  | ~ |  |  |  |  |  |  |  |  | ~ |  |  |  |  |  |  |  | ~ |  |  |  |  |  |  |  |  | ~ |  |  |  |  |  |  |  | ~ |  |  |  |  |  |  |  |  | ~ |  |  |  |  |  |  |  |   |  |  |  |  |  |  |  |  |   |  |  |  |  |  |  |  |   |  |  |  |  |  |  |  |  |   |  |  |  |  |  |  |  |   |  |  |  |  |  |  |  |  |   |  |  |  |  |  |  |  |   |  |  |  |  |  |  |  |  |   |  |  |  |  |  |  |  |   |  |  |  |  |  |  |  |  |   |  |  |  |  |  |  |  |   |  |  |  |  |  |  |  |  |   |  |  |  |  |  |  |  |   |  |  |  |  |  |  |  |  |   |  |  |  |  |  |  |  |   |  |  |  |  |  |  |  |  |   |  |  |  |  |  |  |  |   |  |  |  |  |  |  |  |  |   |  |  |  |  |  |  |  |   |  |  |  |  |  |  |  |  |   |  |  |  |  |  |  |  |   |  |  |  |  |  |  |  |  |   |  |  |  |  |  |  |  |   |  |  |  |  |  |  |  |  |   |  |  |  |  |  |  |  |   |  |  |  |  |  |  |  |  |   |  |  |  |  |  |  |  |   |  |  |  |  |  |  |  |  |   |  |  |  |  |  |  |  |   |  |  |  |  |  |  |  |  |   |  |  |  |  |  |  |  |   |  |  |  |  |  |  |  |  |   |  |  |  |  |  |  |  |   |  |  |  |  |  |  |  |  |   |  |  |  |  |  |  |  |   |  |  |  |  |  |  |  |  |   |  |  |  |  |  |  |  |   |  |  |  |  |  |  |  |  |   |  |  |  |  |  |  |  |   |  |  |  |  |  |  |  |  |   |  |  |  |  |  |  |  |   |  |  |  |  |  |  |  |  |   |  |  |  |  |  |  |  |   |  |  |  |  |  |  |  |  |   |  |  |  |  |  |  |  |   |  |  |  |  |  |  |  |  |   |  |  |  |  |  |  |  |   |  |  |  |  |  |  |  |  |   |  |  |  |  |  |  |  |
| ~       |   |           |                                   |           |                                   |           |                                   |           | ~       |   |           |                                   |           |                                   |           |                                   | ~         |        |      |        |      |   |   |       |      | ~ |  |  |  |  |  |  |  | ~     |        |      |        |      |   |   |       |      | ~ |  |  |  |  |  |  |  | ~     |        |      |        |      |   |   |       |      | ~ |  |  |  |  |  |  |  | ~     |        |      |        |      |   |   |       |      | ~ |  |  |  |  |  |  |  | ~     |        |      |        |      |   |   |       |      | ~ |  |  |  |  |  |  |  | ~     |        |      |        |      |   |   |       |      | ~ |  |  |  |  |  |  |  | ~ |  |  |  |  |  |  |  |  | ~ |  |  |  |  |  |  |  | ~ |  |  |  |  |  |  |  |  | ~ |  |  |  |  |  |  |  | ~ |  |  |  |  |  |  |  |  | ~ |  |  |  |  |  |  |  | ~ |  |  |  |  |  |  |  |  | ~ |  |  |  |  |  |  |  | ~ |  |  |  |  |  |  |  |  | ~ |  |  |  |  |  |  |  | ~ |  |  |  |  |  |  |  |  | ~ |  |  |  |  |  |  |  | ~ |  |  |  |  |  |  |  |  | ~ |  |  |  |  |  |  |  |   |  |  |  |  |  |  |  |  |   |  |  |  |  |  |  |  |   |  |  |  |  |  |  |  |  |   |  |  |  |  |  |  |  |   |  |  |  |  |  |  |  |  |   |  |  |  |  |  |  |  |   |  |  |  |  |  |  |  |  |   |  |  |  |  |  |  |  |   |  |  |  |  |  |  |  |  |   |  |  |  |  |  |  |  |   |  |  |  |  |  |  |  |  |   |  |  |  |  |  |  |  |   |  |  |  |  |  |  |  |  |   |  |  |  |  |  |  |  |   |  |  |  |  |  |  |  |  |   |  |  |  |  |  |  |  |   |  |  |  |  |  |  |  |  |   |  |  |  |  |  |  |  |   |  |  |  |  |  |  |  |  |   |  |  |  |  |  |  |  |   |  |  |  |  |  |  |  |  |   |  |  |  |  |  |  |  |   |  |  |  |  |  |  |  |  |   |  |  |  |  |  |  |  |   |  |  |  |  |  |  |  |  |   |  |  |  |  |  |  |  |   |  |  |  |  |  |  |  |  |   |  |  |  |  |  |  |  |   |  |  |  |  |  |  |  |  |   |  |  |  |  |  |  |  |   |  |  |  |  |  |  |  |  |   |  |  |  |  |  |  |  |   |  |  |  |  |  |  |  |  |   |  |  |  |  |  |  |  |   |  |  |  |  |  |  |  |  |   |  |  |  |  |  |  |  |   |  |  |  |  |  |  |  |  |   |  |  |  |  |  |  |  |   |  |  |  |  |  |  |  |  |   |  |  |  |  |  |  |  |   |  |  |  |  |  |  |  |  |   |  |  |  |  |  |  |  |   |  |  |  |  |  |  |  |  |   |  |  |  |  |  |  |  |   |  |  |  |  |  |  |  |  |   |  |  |  |  |  |  |  |   |  |  |  |  |  |  |  |  |   |  |  |  |  |  |  |  |   |  |  |  |  |  |  |  |  |   |  |  |  |  |  |  |  |
| ~       |   |           |                                   |           |                                   |           |                                   |           | ~       |   |           |                                   |           |                                   |           |                                   | ~         |        |      |        |      |   |   |       |      | ~ |  |  |  |  |  |  |  | ~     |        |      |        |      |   |   |       |      | ~ |  |  |  |  |  |  |  | ~     |        |      |        |      |   |   |       |      | ~ |  |  |  |  |  |  |  | ~     |        |      |        |      |   |   |       |      | ~ |  |  |  |  |  |  |  | ~     |        |      |        |      |   |   |       |      | ~ |  |  |  |  |  |  |  | ~     |        |      |        |      |   |   |       |      | ~ |  |  |  |  |  |  |  | ~ |  |  |  |  |  |  |  |  | ~ |  |  |  |  |  |  |  | ~ |  |  |  |  |  |  |  |  | ~ |  |  |  |  |  |  |  | ~ |  |  |  |  |  |  |  |  | ~ |  |  |  |  |  |  |  | ~ |  |  |  |  |  |  |  |  | ~ |  |  |  |  |  |  |  | ~ |  |  |  |  |  |  |  |  | ~ |  |  |  |  |  |  |  | ~ |  |  |  |  |  |  |  |  | ~ |  |  |  |  |  |  |  |   |  |  |  |  |  |  |  |  |   |  |  |  |  |  |  |  |   |  |  |  |  |  |  |  |  |   |  |  |  |  |  |  |  |   |  |  |  |  |  |  |  |  |   |  |  |  |  |  |  |  |   |  |  |  |  |  |  |  |  |   |  |  |  |  |  |  |  |   |  |  |  |  |  |  |  |  |   |  |  |  |  |  |  |  |   |  |  |  |  |  |  |  |  |   |  |  |  |  |  |  |  |   |  |  |  |  |  |  |  |  |   |  |  |  |  |  |  |  |   |  |  |  |  |  |  |  |  |   |  |  |  |  |  |  |  |   |  |  |  |  |  |  |  |  |   |  |  |  |  |  |  |  |   |  |  |  |  |  |  |  |  |   |  |  |  |  |  |  |  |   |  |  |  |  |  |  |  |  |   |  |  |  |  |  |  |  |   |  |  |  |  |  |  |  |  |   |  |  |  |  |  |  |  |   |  |  |  |  |  |  |  |  |   |  |  |  |  |  |  |  |   |  |  |  |  |  |  |  |  |   |  |  |  |  |  |  |  |   |  |  |  |  |  |  |  |  |   |  |  |  |  |  |  |  |   |  |  |  |  |  |  |  |  |   |  |  |  |  |  |  |  |   |  |  |  |  |  |  |  |  |   |  |  |  |  |  |  |  |   |  |  |  |  |  |  |  |  |   |  |  |  |  |  |  |  |   |  |  |  |  |  |  |  |  |   |  |  |  |  |  |  |  |   |  |  |  |  |  |  |  |  |   |  |  |  |  |  |  |  |   |  |  |  |  |  |  |  |  |   |  |  |  |  |  |  |  |   |  |  |  |  |  |  |  |  |   |  |  |  |  |  |  |  |   |  |  |  |  |  |  |  |  |   |  |  |  |  |  |  |  |   |  |  |  |  |  |  |  |  |   |  |  |  |  |  |  |  |   |  |  |  |  |  |  |  |  |   |  |  |  |  |  |  |  |   |  |  |  |  |  |  |  |  |   |  |  |  |  |  |  |  |
| ~       |   |           |                                   |           |                                   |           |                                   |           | ~       |   |           |                                   |           |                                   |           |                                   | ~         |        |      |        |      |   |   |       |      | ~ |  |  |  |  |  |  |  | ~     |        |      |        |      |   |   |       |      | ~ |  |  |  |  |  |  |  | ~     |        |      |        |      |   |   |       |      | ~ |  |  |  |  |  |  |  | ~     |        |      |        |      |   |   |       |      | ~ |  |  |  |  |  |  |  | ~     |        |      |        |      |   |   |       |      | ~ |  |  |  |  |  |  |  | ~     |        |      |        |      |   |   |       |      | ~ |  |  |  |  |  |  |  | ~ |  |  |  |  |  |  |  |  | ~ |  |  |  |  |  |  |  | ~ |  |  |  |  |  |  |  |  | ~ |  |  |  |  |  |  |  | ~ |  |  |  |  |  |  |  |  | ~ |  |  |  |  |  |  |  | ~ |  |  |  |  |  |  |  |  | ~ |  |  |  |  |  |  |  | ~ |  |  |  |  |  |  |  |  | ~ |  |  |  |  |  |  |  |   |  |  |  |  |  |  |  |  |   |  |  |  |  |  |  |  |   |  |  |  |  |  |  |  |  |   |  |  |  |  |  |  |  |   |  |  |  |  |  |  |  |  |   |  |  |  |  |  |  |  |   |  |  |  |  |  |  |  |  |   |  |  |  |  |  |  |  |   |  |  |  |  |  |  |  |  |   |  |  |  |  |  |  |  |   |  |  |  |  |  |  |  |  |   |  |  |  |  |  |  |  |   |  |  |  |  |  |  |  |  |   |  |  |  |  |  |  |  |   |  |  |  |  |  |  |  |  |   |  |  |  |  |  |  |  |   |  |  |  |  |  |  |  |  |   |  |  |  |  |  |  |  |   |  |  |  |  |  |  |  |  |   |  |  |  |  |  |  |  |   |  |  |  |  |  |  |  |  |   |  |  |  |  |  |  |  |   |  |  |  |  |  |  |  |  |   |  |  |  |  |  |  |  |   |  |  |  |  |  |  |  |  |   |  |  |  |  |  |  |  |   |  |  |  |  |  |  |  |  |   |  |  |  |  |  |  |  |   |  |  |  |  |  |  |  |  |   |  |  |  |  |  |  |  |   |  |  |  |  |  |  |  |  |   |  |  |  |  |  |  |  |   |  |  |  |  |  |  |  |  |   |  |  |  |  |  |  |  |   |  |  |  |  |  |  |  |  |   |  |  |  |  |  |  |  |   |  |  |  |  |  |  |  |  |   |  |  |  |  |  |  |  |   |  |  |  |  |  |  |  |  |   |  |  |  |  |  |  |  |   |  |  |  |  |  |  |  |  |   |  |  |  |  |  |  |  |   |  |  |  |  |  |  |  |  |   |  |  |  |  |  |  |  |   |  |  |  |  |  |  |  |  |   |  |  |  |  |  |  |  |   |  |  |  |  |  |  |  |  |   |  |  |  |  |  |  |  |   |  |  |  |  |  |  |  |  |   |  |  |  |  |  |  |  |   |  |  |  |  |  |  |  |  |   |  |  |  |  |  |  |  |   |  |  |  |  |  |  |  |  |   |  |  |  |  |  |  |  |
| ~       |   |           |                                   |           |                                   |           |                                   |           | ~       |   |           |                                   |           |                                   |           |                                   | ~         |        |      |        |      |   |   |       |      | ~ |  |  |  |  |  |  |  | ~     |        |      |        |      |   |   |       |      | ~ |  |  |  |  |  |  |  | ~     |        |      |        |      |   |   |       |      | ~ |  |  |  |  |  |  |  | ~     |        |      |        |      |   |   |       |      | ~ |  |  |  |  |  |  |  | ~     |        |      |        |      |   |   |       |      | ~ |  |  |  |  |  |  |  | ~     |        |      |        |      |   |   |       |      | ~ |  |  |  |  |  |  |  | ~ |  |  |  |  |  |  |  |  | ~ |  |  |  |  |  |  |  | ~ |  |  |  |  |  |  |  |  | ~ |  |  |  |  |  |  |  | ~ |  |  |  |  |  |  |  |  | ~ |  |  |  |  |  |  |  | ~ |  |  |  |  |  |  |  |  | ~ |  |  |  |  |  |  |  |   |  |  |  |  |  |  |  |  |   |  |  |  |  |  |  |  |   |  |  |  |  |  |  |  |  |   |  |  |  |  |  |  |  |   |  |  |  |  |  |  |  |  |   |  |  |  |  |  |  |  |   |  |  |  |  |  |  |  |  |   |  |  |  |  |  |  |  |   |  |  |  |  |  |  |  |  |   |  |  |  |  |  |  |  |   |  |  |  |  |  |  |  |  |   |  |  |  |  |  |  |  |   |  |  |  |  |  |  |  |  |   |  |  |  |  |  |  |  |   |  |  |  |  |  |  |  |  |   |  |  |  |  |  |  |  |   |  |  |  |  |  |  |  |  |   |  |  |  |  |  |  |  |   |  |  |  |  |  |  |  |  |   |  |  |  |  |  |  |  |   |  |  |  |  |  |  |  |  |   |  |  |  |  |  |  |  |   |  |  |  |  |  |  |  |  |   |  |  |  |  |  |  |  |   |  |  |  |  |  |  |  |  |   |  |  |  |  |  |  |  |   |  |  |  |  |  |  |  |  |   |  |  |  |  |  |  |  |   |  |  |  |  |  |  |  |  |   |  |  |  |  |  |  |  |   |  |  |  |  |  |  |  |  |   |  |  |  |  |  |  |  |   |  |  |  |  |  |  |  |  |   |  |  |  |  |  |  |  |   |  |  |  |  |  |  |  |  |   |  |  |  |  |  |  |  |   |  |  |  |  |  |  |  |  |   |  |  |  |  |  |  |  |   |  |  |  |  |  |  |  |  |   |  |  |  |  |  |  |  |   |  |  |  |  |  |  |  |  |   |  |  |  |  |  |  |  |   |  |  |  |  |  |  |  |  |   |  |  |  |  |  |  |  |   |  |  |  |  |  |  |  |  |   |  |  |  |  |  |  |  |   |  |  |  |  |  |  |  |  |   |  |  |  |  |  |  |  |   |  |  |  |  |  |  |  |  |   |  |  |  |  |  |  |  |   |  |  |  |  |  |  |  |  |   |  |  |  |  |  |  |  |   |  |  |  |  |  |  |  |  |   |  |  |  |  |  |  |  |   |  |  |  |  |  |  |  |  |   |  |  |  |  |  |  |  |
| ~       |   |           |                                   |           |                                   |           |                                   |           | ~       |   |           |                                   |           |                                   |           |                                   | ~         |        |      |        |      |   |   |       |      | ~ |  |  |  |  |  |  |  | ~     |        |      |        |      |   |   |       |      | ~ |  |  |  |  |  |  |  | ~     |        |      |        |      |   |   |       |      | ~ |  |  |  |  |  |  |  | ~     |        |      |        |      |   |   |       |      | ~ |  |  |  |  |  |  |  | ~     |        |      |        |      |   |   |       |      | ~ |  |  |  |  |  |  |  | ~     |        |      |        |      |   |   |       |      | ~ |  |  |  |  |  |  |  | ~ |  |  |  |  |  |  |  |  | ~ |  |  |  |  |  |  |  | ~ |  |  |  |  |  |  |  |  | ~ |  |  |  |  |  |  |  | ~ |  |  |  |  |  |  |  |  | ~ |  |  |  |  |  |  |  |   |  |  |  |  |  |  |  |  |   |  |  |  |  |  |  |  |   |  |  |  |  |  |  |  |  |   |  |  |  |  |  |  |  |   |  |  |  |  |  |  |  |  |   |  |  |  |  |  |  |  |   |  |  |  |  |  |  |  |  |   |  |  |  |  |  |  |  |   |  |  |  |  |  |  |  |  |   |  |  |  |  |  |  |  |   |  |  |  |  |  |  |  |  |   |  |  |  |  |  |  |  |   |  |  |  |  |  |  |  |  |   |  |  |  |  |  |  |  |   |  |  |  |  |  |  |  |  |   |  |  |  |  |  |  |  |   |  |  |  |  |  |  |  |  |   |  |  |  |  |  |  |  |   |  |  |  |  |  |  |  |  |   |  |  |  |  |  |  |  |   |  |  |  |  |  |  |  |  |   |  |  |  |  |  |  |  |   |  |  |  |  |  |  |  |  |   |  |  |  |  |  |  |  |   |  |  |  |  |  |  |  |  |   |  |  |  |  |  |  |  |   |  |  |  |  |  |  |  |  |   |  |  |  |  |  |  |  |   |  |  |  |  |  |  |  |  |   |  |  |  |  |  |  |  |   |  |  |  |  |  |  |  |  |   |  |  |  |  |  |  |  |   |  |  |  |  |  |  |  |  |   |  |  |  |  |  |  |  |   |  |  |  |  |  |  |  |  |   |  |  |  |  |  |  |  |   |  |  |  |  |  |  |  |  |   |  |  |  |  |  |  |  |   |  |  |  |  |  |  |  |  |   |  |  |  |  |  |  |  |   |  |  |  |  |  |  |  |  |   |  |  |  |  |  |  |  |   |  |  |  |  |  |  |  |  |   |  |  |  |  |  |  |  |   |  |  |  |  |  |  |  |  |   |  |  |  |  |  |  |  |   |  |  |  |  |  |  |  |  |   |  |  |  |  |  |  |  |   |  |  |  |  |  |  |  |  |   |  |  |  |  |  |  |  |   |  |  |  |  |  |  |  |  |   |  |  |  |  |  |  |  |   |  |  |  |  |  |  |  |  |   |  |  |  |  |  |  |  |   |  |  |  |  |  |  |  |  |   |  |  |  |  |  |  |  |   |  |  |  |  |  |  |  |  |   |  |  |  |  |  |  |  |
| ~       |   |           |                                   |           |                                   |           |                                   |           | ~       |   |           |                                   |           |                                   |           |                                   | ~         |        |      |        |      |   |   |       |      | ~ |  |  |  |  |  |  |  | ~     |        |      |        |      |   |   |       |      | ~ |  |  |  |  |  |  |  | ~     |        |      |        |      |   |   |       |      | ~ |  |  |  |  |  |  |  | ~     |        |      |        |      |   |   |       |      | ~ |  |  |  |  |  |  |  | ~     |        |      |        |      |   |   |       |      | ~ |  |  |  |  |  |  |  | ~     |        |      |        |      |   |   |       |      | ~ |  |  |  |  |  |  |  | ~ |  |  |  |  |  |  |  |  | ~ |  |  |  |  |  |  |  | ~ |  |  |  |  |  |  |  |  | ~ |  |  |  |  |  |  |  |   |  |  |  |  |  |  |  |  |   |  |  |  |  |  |  |  |   |  |  |  |  |  |  |  |  |   |  |  |  |  |  |  |  |   |  |  |  |  |  |  |  |  |   |  |  |  |  |  |  |  |   |  |  |  |  |  |  |  |  |   |  |  |  |  |  |  |  |   |  |  |  |  |  |  |  |  |   |  |  |  |  |  |  |  |   |  |  |  |  |  |  |  |  |   |  |  |  |  |  |  |  |   |  |  |  |  |  |  |  |  |   |  |  |  |  |  |  |  |   |  |  |  |  |  |  |  |  |   |  |  |  |  |  |  |  |   |  |  |  |  |  |  |  |  |   |  |  |  |  |  |  |  |   |  |  |  |  |  |  |  |  |   |  |  |  |  |  |  |  |   |  |  |  |  |  |  |  |  |   |  |  |  |  |  |  |  |   |  |  |  |  |  |  |  |  |   |  |  |  |  |  |  |  |   |  |  |  |  |  |  |  |  |   |  |  |  |  |  |  |  |   |  |  |  |  |  |  |  |  |   |  |  |  |  |  |  |  |   |  |  |  |  |  |  |  |  |   |  |  |  |  |  |  |  |   |  |  |  |  |  |  |  |  |   |  |  |  |  |  |  |  |   |  |  |  |  |  |  |  |  |   |  |  |  |  |  |  |  |   |  |  |  |  |  |  |  |  |   |  |  |  |  |  |  |  |   |  |  |  |  |  |  |  |  |   |  |  |  |  |  |  |  |   |  |  |  |  |  |  |  |  |   |  |  |  |  |  |  |  |   |  |  |  |  |  |  |  |  |   |  |  |  |  |  |  |  |   |  |  |  |  |  |  |  |  |   |  |  |  |  |  |  |  |   |  |  |  |  |  |  |  |  |   |  |  |  |  |  |  |  |   |  |  |  |  |  |  |  |  |   |  |  |  |  |  |  |  |   |  |  |  |  |  |  |  |  |   |  |  |  |  |  |  |  |   |  |  |  |  |  |  |  |  |   |  |  |  |  |  |  |  |   |  |  |  |  |  |  |  |  |   |  |  |  |  |  |  |  |   |  |  |  |  |  |  |  |  |   |  |  |  |  |  |  |  |   |  |  |  |  |  |  |  |  |   |  |  |  |  |  |  |  |   |  |  |  |  |  |  |  |  |   |  |  |  |  |  |  |  |
| ~       |   |           |                                   |           |                                   |           |                                   |           | ~       |   |           |                                   |           |                                   |           |                                   | ~         |        |      |        |      |   |   |       |      | ~ |  |  |  |  |  |  |  | ~     |        |      |        |      |   |   |       |      | ~ |  |  |  |  |  |  |  | ~     |        |      |        |      |   |   |       |      | ~ |  |  |  |  |  |  |  | ~     |        |      |        |      |   |   |       |      | ~ |  |  |  |  |  |  |  | ~     |        |      |        |      |   |   |       |      | ~ |  |  |  |  |  |  |  | ~     |        |      |        |      |   |   |       |      | ~ |  |  |  |  |  |  |  | ~ |  |  |  |  |  |  |  |  | ~ |  |  |  |  |  |  |  |   |  |  |  |  |  |  |  |  |   |  |  |  |  |  |  |  |   |  |  |  |  |  |  |  |  |   |  |  |  |  |  |  |  |   |  |  |  |  |  |  |  |  |   |  |  |  |  |  |  |  |   |  |  |  |  |  |  |  |  |   |  |  |  |  |  |  |  |   |  |  |  |  |  |  |  |  |   |  |  |  |  |  |  |  |   |  |  |  |  |  |  |  |  |   |  |  |  |  |  |  |  |   |  |  |  |  |  |  |  |  |   |  |  |  |  |  |  |  |   |  |  |  |  |  |  |  |  |   |  |  |  |  |  |  |  |   |  |  |  |  |  |  |  |  |   |  |  |  |  |  |  |  |   |  |  |  |  |  |  |  |  |   |  |  |  |  |  |  |  |   |  |  |  |  |  |  |  |  |   |  |  |  |  |  |  |  |   |  |  |  |  |  |  |  |  |   |  |  |  |  |  |  |  |   |  |  |  |  |  |  |  |  |   |  |  |  |  |  |  |  |   |  |  |  |  |  |  |  |  |   |  |  |  |  |  |  |  |   |  |  |  |  |  |  |  |  |   |  |  |  |  |  |  |  |   |  |  |  |  |  |  |  |  |   |  |  |  |  |  |  |  |   |  |  |  |  |  |  |  |  |   |  |  |  |  |  |  |  |   |  |  |  |  |  |  |  |  |   |  |  |  |  |  |  |  |   |  |  |  |  |  |  |  |  |   |  |  |  |  |  |  |  |   |  |  |  |  |  |  |  |  |   |  |  |  |  |  |  |  |   |  |  |  |  |  |  |  |  |   |  |  |  |  |  |  |  |   |  |  |  |  |  |  |  |  |   |  |  |  |  |  |  |  |   |  |  |  |  |  |  |  |  |   |  |  |  |  |  |  |  |   |  |  |  |  |  |  |  |  |   |  |  |  |  |  |  |  |   |  |  |  |  |  |  |  |  |   |  |  |  |  |  |  |  |   |  |  |  |  |  |  |  |  |   |  |  |  |  |  |  |  |   |  |  |  |  |  |  |  |  |   |  |  |  |  |  |  |  |   |  |  |  |  |  |  |  |  |   |  |  |  |  |  |  |  |   |  |  |  |  |  |  |  |  |   |  |  |  |  |  |  |  |   |  |  |  |  |  |  |  |  |   |  |  |  |  |  |  |  |   |  |  |  |  |  |  |  |  |   |  |  |  |  |  |  |  |
| ~       |   |           |                                   |           |                                   |           |                                   |           | ~       |   |           |                                   |           |                                   |           |                                   | ~         |        |      |        |      |   |   |       |      | ~ |  |  |  |  |  |  |  | ~     |        |      |        |      |   |   |       |      | ~ |  |  |  |  |  |  |  | ~     |        |      |        |      |   |   |       |      | ~ |  |  |  |  |  |  |  | ~     |        |      |        |      |   |   |       |      | ~ |  |  |  |  |  |  |  | ~     |        |      |        |      |   |   |       |      | ~ |  |  |  |  |  |  |  | ~     |        |      |        |      |   |   |       |      | ~ |  |  |  |  |  |  |  |   |  |  |  |  |  |  |  |  |   |  |  |  |  |  |  |  |   |  |  |  |  |  |  |  |  |   |  |  |  |  |  |  |  |   |  |  |  |  |  |  |  |  |   |  |  |  |  |  |  |  |   |  |  |  |  |  |  |  |  |   |  |  |  |  |  |  |  |   |  |  |  |  |  |  |  |  |   |  |  |  |  |  |  |  |   |  |  |  |  |  |  |  |  |   |  |  |  |  |  |  |  |   |  |  |  |  |  |  |  |  |   |  |  |  |  |  |  |  |   |  |  |  |  |  |  |  |  |   |  |  |  |  |  |  |  |   |  |  |  |  |  |  |  |  |   |  |  |  |  |  |  |  |   |  |  |  |  |  |  |  |  |   |  |  |  |  |  |  |  |   |  |  |  |  |  |  |  |  |   |  |  |  |  |  |  |  |   |  |  |  |  |  |  |  |  |   |  |  |  |  |  |  |  |   |  |  |  |  |  |  |  |  |   |  |  |  |  |  |  |  |   |  |  |  |  |  |  |  |  |   |  |  |  |  |  |  |  |   |  |  |  |  |  |  |  |  |   |  |  |  |  |  |  |  |   |  |  |  |  |  |  |  |  |   |  |  |  |  |  |  |  |   |  |  |  |  |  |  |  |  |   |  |  |  |  |  |  |  |   |  |  |  |  |  |  |  |  |   |  |  |  |  |  |  |  |   |  |  |  |  |  |  |  |  |   |  |  |  |  |  |  |  |   |  |  |  |  |  |  |  |  |   |  |  |  |  |  |  |  |   |  |  |  |  |  |  |  |  |   |  |  |  |  |  |  |  |   |  |  |  |  |  |  |  |  |   |  |  |  |  |  |  |  |   |  |  |  |  |  |  |  |  |   |  |  |  |  |  |  |  |   |  |  |  |  |  |  |  |  |   |  |  |  |  |  |  |  |   |  |  |  |  |  |  |  |  |   |  |  |  |  |  |  |  |   |  |  |  |  |  |  |  |  |   |  |  |  |  |  |  |  |   |  |  |  |  |  |  |  |  |   |  |  |  |  |  |  |  |   |  |  |  |  |  |  |  |  |   |  |  |  |  |  |  |  |   |  |  |  |  |  |  |  |  |   |  |  |  |  |  |  |  |   |  |  |  |  |  |  |  |  |   |  |  |  |  |  |  |  |   |  |  |  |  |  |  |  |  |   |  |  |  |  |  |  |  |   |  |  |  |  |  |  |  |  |   |  |  |  |  |  |  |  |
| ~       |   |           |                                   |           |                                   |           |                                   |           | ~       |   |           |                                   |           |                                   |           |                                   | ~         |        |      |        |      |   |   |       |      | ~ |  |  |  |  |  |  |  | ~     |        |      |        |      |   |   |       |      | ~ |  |  |  |  |  |  |  | ~     |        |      |        |      |   |   |       |      | ~ |  |  |  |  |  |  |  | ~     |        |      |        |      |   |   |       |      | ~ |  |  |  |  |  |  |  | ~     |        |      |        |      |   |   |       |      | ~ |  |  |  |  |  |  |  |       |        |      |        |      |   |   |       |      |   |  |  |  |  |  |  |  |   |  |  |  |  |  |  |  |  |   |  |  |  |  |  |  |  |   |  |  |  |  |  |  |  |  |   |  |  |  |  |  |  |  |   |  |  |  |  |  |  |  |  |   |  |  |  |  |  |  |  |   |  |  |  |  |  |  |  |  |   |  |  |  |  |  |  |  |   |  |  |  |  |  |  |  |  |   |  |  |  |  |  |  |  |   |  |  |  |  |  |  |  |  |   |  |  |  |  |  |  |  |   |  |  |  |  |  |  |  |  |   |  |  |  |  |  |  |  |   |  |  |  |  |  |  |  |  |   |  |  |  |  |  |  |  |   |  |  |  |  |  |  |  |  |   |  |  |  |  |  |  |  |   |  |  |  |  |  |  |  |  |   |  |  |  |  |  |  |  |   |  |  |  |  |  |  |  |  |   |  |  |  |  |  |  |  |   |  |  |  |  |  |  |  |  |   |  |  |  |  |  |  |  |   |  |  |  |  |  |  |  |  |   |  |  |  |  |  |  |  |   |  |  |  |  |  |  |  |  |   |  |  |  |  |  |  |  |   |  |  |  |  |  |  |  |  |   |  |  |  |  |  |  |  |   |  |  |  |  |  |  |  |  |   |  |  |  |  |  |  |  |   |  |  |  |  |  |  |  |  |   |  |  |  |  |  |  |  |   |  |  |  |  |  |  |  |  |   |  |  |  |  |  |  |  |   |  |  |  |  |  |  |  |  |   |  |  |  |  |  |  |  |   |  |  |  |  |  |  |  |  |   |  |  |  |  |  |  |  |   |  |  |  |  |  |  |  |  |   |  |  |  |  |  |  |  |   |  |  |  |  |  |  |  |  |   |  |  |  |  |  |  |  |   |  |  |  |  |  |  |  |  |   |  |  |  |  |  |  |  |   |  |  |  |  |  |  |  |  |   |  |  |  |  |  |  |  |   |  |  |  |  |  |  |  |  |   |  |  |  |  |  |  |  |   |  |  |  |  |  |  |  |  |   |  |  |  |  |  |  |  |   |  |  |  |  |  |  |  |  |   |  |  |  |  |  |  |  |   |  |  |  |  |  |  |  |  |   |  |  |  |  |  |  |  |   |  |  |  |  |  |  |  |  |   |  |  |  |  |  |  |  |   |  |  |  |  |  |  |  |  |   |  |  |  |  |  |  |  |   |  |  |  |  |  |  |  |  |   |  |  |  |  |  |  |  |   |  |  |  |  |  |  |  |  |   |  |  |  |  |  |  |  |
| ~       |   |           |                                   |           |                                   |           |                                   |           | ~       |   |           |                                   |           |                                   |           |                                   | ~         |        |      |        |      |   |   |       |      | ~ |  |  |  |  |  |  |  | ~     |        |      |        |      |   |   |       |      | ~ |  |  |  |  |  |  |  | ~     |        |      |        |      |   |   |       |      | ~ |  |  |  |  |  |  |  | ~     |        |      |        |      |   |   |       |      | ~ |  |  |  |  |  |  |  |       |        |      |        |      |   |   |       |      |   |  |  |  |  |  |  |  |       |        |      |        |      |   |   |       |      |   |  |  |  |  |  |  |  |   |  |  |  |  |  |  |  |  |   |  |  |  |  |  |  |  |   |  |  |  |  |  |  |  |  |   |  |  |  |  |  |  |  |   |  |  |  |  |  |  |  |  |   |  |  |  |  |  |  |  |   |  |  |  |  |  |  |  |  |   |  |  |  |  |  |  |  |   |  |  |  |  |  |  |  |  |   |  |  |  |  |  |  |  |   |  |  |  |  |  |  |  |  |   |  |  |  |  |  |  |  |   |  |  |  |  |  |  |  |  |   |  |  |  |  |  |  |  |   |  |  |  |  |  |  |  |  |   |  |  |  |  |  |  |  |   |  |  |  |  |  |  |  |  |   |  |  |  |  |  |  |  |   |  |  |  |  |  |  |  |  |   |  |  |  |  |  |  |  |   |  |  |  |  |  |  |  |  |   |  |  |  |  |  |  |  |   |  |  |  |  |  |  |  |  |   |  |  |  |  |  |  |  |   |  |  |  |  |  |  |  |  |   |  |  |  |  |  |  |  |   |  |  |  |  |  |  |  |  |   |  |  |  |  |  |  |  |   |  |  |  |  |  |  |  |  |   |  |  |  |  |  |  |  |   |  |  |  |  |  |  |  |  |   |  |  |  |  |  |  |  |   |  |  |  |  |  |  |  |  |   |  |  |  |  |  |  |  |   |  |  |  |  |  |  |  |  |   |  |  |  |  |  |  |  |   |  |  |  |  |  |  |  |  |   |  |  |  |  |  |  |  |   |  |  |  |  |  |  |  |  |   |  |  |  |  |  |  |  |   |  |  |  |  |  |  |  |  |   |  |  |  |  |  |  |  |   |  |  |  |  |  |  |  |  |   |  |  |  |  |  |  |  |   |  |  |  |  |  |  |  |  |   |  |  |  |  |  |  |  |   |  |  |  |  |  |  |  |  |   |  |  |  |  |  |  |  |   |  |  |  |  |  |  |  |  |   |  |  |  |  |  |  |  |   |  |  |  |  |  |  |  |  |   |  |  |  |  |  |  |  |   |  |  |  |  |  |  |  |  |   |  |  |  |  |  |  |  |   |  |  |  |  |  |  |  |  |   |  |  |  |  |  |  |  |   |  |  |  |  |  |  |  |  |   |  |  |  |  |  |  |  |   |  |  |  |  |  |  |  |  |   |  |  |  |  |  |  |  |   |  |  |  |  |  |  |  |  |   |  |  |  |  |  |  |  |   |  |  |  |  |  |  |  |  |   |  |  |  |  |  |  |  |
| ~       |   |           |                                   |           |                                   |           |                                   |           | ~       |   |           |                                   |           |                                   |           |                                   | ~         |        |      |        |      |   |   |       |      | ~ |  |  |  |  |  |  |  | ~     |        |      |        |      |   |   |       |      | ~ |  |  |  |  |  |  |  | ~     |        |      |        |      |   |   |       |      | ~ |  |  |  |  |  |  |  |       |        |      |        |      |   |   |       |      |   |  |  |  |  |  |  |  |       |        |      |        |      |   |   |       |      |   |  |  |  |  |  |  |  |       |        |      |        |      |   |   |       |      |   |  |  |  |  |  |  |  |   |  |  |  |  |  |  |  |  |   |  |  |  |  |  |  |  |   |  |  |  |  |  |  |  |  |   |  |  |  |  |  |  |  |   |  |  |  |  |  |  |  |  |   |  |  |  |  |  |  |  |   |  |  |  |  |  |  |  |  |   |  |  |  |  |  |  |  |   |  |  |  |  |  |  |  |  |   |  |  |  |  |  |  |  |   |  |  |  |  |  |  |  |  |   |  |  |  |  |  |  |  |   |  |  |  |  |  |  |  |  |   |  |  |  |  |  |  |  |   |  |  |  |  |  |  |  |  |   |  |  |  |  |  |  |  |   |  |  |  |  |  |  |  |  |   |  |  |  |  |  |  |  |   |  |  |  |  |  |  |  |  |   |  |  |  |  |  |  |  |   |  |  |  |  |  |  |  |  |   |  |  |  |  |  |  |  |   |  |  |  |  |  |  |  |  |   |  |  |  |  |  |  |  |   |  |  |  |  |  |  |  |  |   |  |  |  |  |  |  |  |   |  |  |  |  |  |  |  |  |   |  |  |  |  |  |  |  |   |  |  |  |  |  |  |  |  |   |  |  |  |  |  |  |  |   |  |  |  |  |  |  |  |  |   |  |  |  |  |  |  |  |   |  |  |  |  |  |  |  |  |   |  |  |  |  |  |  |  |   |  |  |  |  |  |  |  |  |   |  |  |  |  |  |  |  |   |  |  |  |  |  |  |  |  |   |  |  |  |  |  |  |  |   |  |  |  |  |  |  |  |  |   |  |  |  |  |  |  |  |   |  |  |  |  |  |  |  |  |   |  |  |  |  |  |  |  |   |  |  |  |  |  |  |  |  |   |  |  |  |  |  |  |  |   |  |  |  |  |  |  |  |  |   |  |  |  |  |  |  |  |   |  |  |  |  |  |  |  |  |   |  |  |  |  |  |  |  |   |  |  |  |  |  |  |  |  |   |  |  |  |  |  |  |  |   |  |  |  |  |  |  |  |  |   |  |  |  |  |  |  |  |   |  |  |  |  |  |  |  |  |   |  |  |  |  |  |  |  |   |  |  |  |  |  |  |  |  |   |  |  |  |  |  |  |  |   |  |  |  |  |  |  |  |  |   |  |  |  |  |  |  |  |   |  |  |  |  |  |  |  |  |   |  |  |  |  |  |  |  |   |  |  |  |  |  |  |  |  |   |  |  |  |  |  |  |  |   |  |  |  |  |  |  |  |  |   |  |  |  |  |  |  |  |
| ~       |   |           |                                   |           |                                   |           |                                   |           | ~       |   |           |                                   |           |                                   |           |                                   | ~         |        |      |        |      |   |   |       |      | ~ |  |  |  |  |  |  |  | ~     |        |      |        |      |   |   |       |      | ~ |  |  |  |  |  |  |  |       |        |      |        |      |   |   |       |      |   |  |  |  |  |  |  |  |       |        |      |        |      |   |   |       |      |   |  |  |  |  |  |  |  |       |        |      |        |      |   |   |       |      |   |  |  |  |  |  |  |  |       |        |      |        |      |   |   |       |      |   |  |  |  |  |  |  |  |   |  |  |  |  |  |  |  |  |   |  |  |  |  |  |  |  |   |  |  |  |  |  |  |  |  |   |  |  |  |  |  |  |  |   |  |  |  |  |  |  |  |  |   |  |  |  |  |  |  |  |   |  |  |  |  |  |  |  |  |   |  |  |  |  |  |  |  |   |  |  |  |  |  |  |  |  |   |  |  |  |  |  |  |  |   |  |  |  |  |  |  |  |  |   |  |  |  |  |  |  |  |   |  |  |  |  |  |  |  |  |   |  |  |  |  |  |  |  |   |  |  |  |  |  |  |  |  |   |  |  |  |  |  |  |  |   |  |  |  |  |  |  |  |  |   |  |  |  |  |  |  |  |   |  |  |  |  |  |  |  |  |   |  |  |  |  |  |  |  |   |  |  |  |  |  |  |  |  |   |  |  |  |  |  |  |  |   |  |  |  |  |  |  |  |  |   |  |  |  |  |  |  |  |   |  |  |  |  |  |  |  |  |   |  |  |  |  |  |  |  |   |  |  |  |  |  |  |  |  |   |  |  |  |  |  |  |  |   |  |  |  |  |  |  |  |  |   |  |  |  |  |  |  |  |   |  |  |  |  |  |  |  |  |   |  |  |  |  |  |  |  |   |  |  |  |  |  |  |  |  |   |  |  |  |  |  |  |  |   |  |  |  |  |  |  |  |  |   |  |  |  |  |  |  |  |   |  |  |  |  |  |  |  |  |   |  |  |  |  |  |  |  |   |  |  |  |  |  |  |  |  |   |  |  |  |  |  |  |  |   |  |  |  |  |  |  |  |  |   |  |  |  |  |  |  |  |   |  |  |  |  |  |  |  |  |   |  |  |  |  |  |  |  |   |  |  |  |  |  |  |  |  |   |  |  |  |  |  |  |  |   |  |  |  |  |  |  |  |  |   |  |  |  |  |  |  |  |   |  |  |  |  |  |  |  |  |   |  |  |  |  |  |  |  |   |  |  |  |  |  |  |  |  |   |  |  |  |  |  |  |  |   |  |  |  |  |  |  |  |  |   |  |  |  |  |  |  |  |   |  |  |  |  |  |  |  |  |   |  |  |  |  |  |  |  |   |  |  |  |  |  |  |  |  |   |  |  |  |  |  |  |  |   |  |  |  |  |  |  |  |  |   |  |  |  |  |  |  |  |   |  |  |  |  |  |  |  |  |   |  |  |  |  |  |  |  |   |  |  |  |  |  |  |  |  |   |  |  |  |  |  |  |  |
| ~       |   |           |                                   |           |                                   |           |                                   |           | ~       |   |           |                                   |           |                                   |           |                                   | ~         |        |      |        |      |   |   |       |      | ~ |  |  |  |  |  |  |  |       |        |      |        |      |   |   |       |      |   |  |  |  |  |  |  |  |       |        |      |        |      |   |   |       |      |   |  |  |  |  |  |  |  |       |        |      |        |      |   |   |       |      |   |  |  |  |  |  |  |  |       |        |      |        |      |   |   |       |      |   |  |  |  |  |  |  |  |       |        |      |        |      |   |   |       |      |   |  |  |  |  |  |  |  |   |  |  |  |  |  |  |  |  |   |  |  |  |  |  |  |  |   |  |  |  |  |  |  |  |  |   |  |  |  |  |  |  |  |   |  |  |  |  |  |  |  |  |   |  |  |  |  |  |  |  |   |  |  |  |  |  |  |  |  |   |  |  |  |  |  |  |  |   |  |  |  |  |  |  |  |  |   |  |  |  |  |  |  |  |   |  |  |  |  |  |  |  |  |   |  |  |  |  |  |  |  |   |  |  |  |  |  |  |  |  |   |  |  |  |  |  |  |  |   |  |  |  |  |  |  |  |  |   |  |  |  |  |  |  |  |   |  |  |  |  |  |  |  |  |   |  |  |  |  |  |  |  |   |  |  |  |  |  |  |  |  |   |  |  |  |  |  |  |  |   |  |  |  |  |  |  |  |  |   |  |  |  |  |  |  |  |   |  |  |  |  |  |  |  |  |   |  |  |  |  |  |  |  |   |  |  |  |  |  |  |  |  |   |  |  |  |  |  |  |  |   |  |  |  |  |  |  |  |  |   |  |  |  |  |  |  |  |   |  |  |  |  |  |  |  |  |   |  |  |  |  |  |  |  |   |  |  |  |  |  |  |  |  |   |  |  |  |  |  |  |  |   |  |  |  |  |  |  |  |  |   |  |  |  |  |  |  |  |   |  |  |  |  |  |  |  |  |   |  |  |  |  |  |  |  |   |  |  |  |  |  |  |  |  |   |  |  |  |  |  |  |  |   |  |  |  |  |  |  |  |  |   |  |  |  |  |  |  |  |   |  |  |  |  |  |  |  |  |   |  |  |  |  |  |  |  |   |  |  |  |  |  |  |  |  |   |  |  |  |  |  |  |  |   |  |  |  |  |  |  |  |  |   |  |  |  |  |  |  |  |   |  |  |  |  |  |  |  |  |   |  |  |  |  |  |  |  |   |  |  |  |  |  |  |  |  |   |  |  |  |  |  |  |  |   |  |  |  |  |  |  |  |  |   |  |  |  |  |  |  |  |   |  |  |  |  |  |  |  |  |   |  |  |  |  |  |  |  |   |  |  |  |  |  |  |  |  |   |  |  |  |  |  |  |  |   |  |  |  |  |  |  |  |  |   |  |  |  |  |  |  |  |   |  |  |  |  |  |  |  |  |   |  |  |  |  |  |  |  |   |  |  |  |  |  |  |  |  |   |  |  |  |  |  |  |  |   |  |  |  |  |  |  |  |  |   |  |  |  |  |  |  |  |
| ~       |   |           |                                   |           |                                   |           |                                   |           | ~       |   |           |                                   |           |                                   |           |                                   |           |        |      |        |      |   |   |       |      |   |  |  |  |  |  |  |  |       |        |      |        |      |   |   |       |      |   |  |  |  |  |  |  |  |       |        |      |        |      |   |   |       |      |   |  |  |  |  |  |  |  |       |        |      |        |      |   |   |       |      |   |  |  |  |  |  |  |  |       |        |      |        |      |   |   |       |      |   |  |  |  |  |  |  |  |       |        |      |        |      |   |   |       |      |   |  |  |  |  |  |  |  |   |  |  |  |  |  |  |  |  |   |  |  |  |  |  |  |  |   |  |  |  |  |  |  |  |  |   |  |  |  |  |  |  |  |   |  |  |  |  |  |  |  |  |   |  |  |  |  |  |  |  |   |  |  |  |  |  |  |  |  |   |  |  |  |  |  |  |  |   |  |  |  |  |  |  |  |  |   |  |  |  |  |  |  |  |   |  |  |  |  |  |  |  |  |   |  |  |  |  |  |  |  |   |  |  |  |  |  |  |  |  |   |  |  |  |  |  |  |  |   |  |  |  |  |  |  |  |  |   |  |  |  |  |  |  |  |   |  |  |  |  |  |  |  |  |   |  |  |  |  |  |  |  |   |  |  |  |  |  |  |  |  |   |  |  |  |  |  |  |  |   |  |  |  |  |  |  |  |  |   |  |  |  |  |  |  |  |   |  |  |  |  |  |  |  |  |   |  |  |  |  |  |  |  |   |  |  |  |  |  |  |  |  |   |  |  |  |  |  |  |  |   |  |  |  |  |  |  |  |  |   |  |  |  |  |  |  |  |   |  |  |  |  |  |  |  |  |   |  |  |  |  |  |  |  |   |  |  |  |  |  |  |  |  |   |  |  |  |  |  |  |  |   |  |  |  |  |  |  |  |  |   |  |  |  |  |  |  |  |   |  |  |  |  |  |  |  |  |   |  |  |  |  |  |  |  |   |  |  |  |  |  |  |  |  |   |  |  |  |  |  |  |  |   |  |  |  |  |  |  |  |  |   |  |  |  |  |  |  |  |   |  |  |  |  |  |  |  |  |   |  |  |  |  |  |  |  |   |  |  |  |  |  |  |  |  |   |  |  |  |  |  |  |  |   |  |  |  |  |  |  |  |  |   |  |  |  |  |  |  |  |   |  |  |  |  |  |  |  |  |   |  |  |  |  |  |  |  |   |  |  |  |  |  |  |  |  |   |  |  |  |  |  |  |  |   |  |  |  |  |  |  |  |  |   |  |  |  |  |  |  |  |   |  |  |  |  |  |  |  |  |   |  |  |  |  |  |  |  |   |  |  |  |  |  |  |  |  |   |  |  |  |  |  |  |  |   |  |  |  |  |  |  |  |  |   |  |  |  |  |  |  |  |   |  |  |  |  |  |  |  |  |   |  |  |  |  |  |  |  |   |  |  |  |  |  |  |  |  |   |  |  |  |  |  |  |  |   |  |  |  |  |  |  |  |  |   |  |  |  |  |  |  |  |

|                       |         |             |      |               |
|-----------------------|---------|-------------|------|---------------|
| 建築物の構造の規制に必要な衝撃に関する事項 | 自然現象の種類 | 急傾斜地の崩壊     | 箇所番号 | 206-H26-671-4 |
|                       | 告示番号    | 神奈川県告示第150号 | 箇所名  | 江之浦18-4       |
|                       | 告示年月日   | 令和3年3月19日   | 所在地  | 小田原市江之浦       |