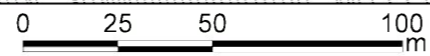
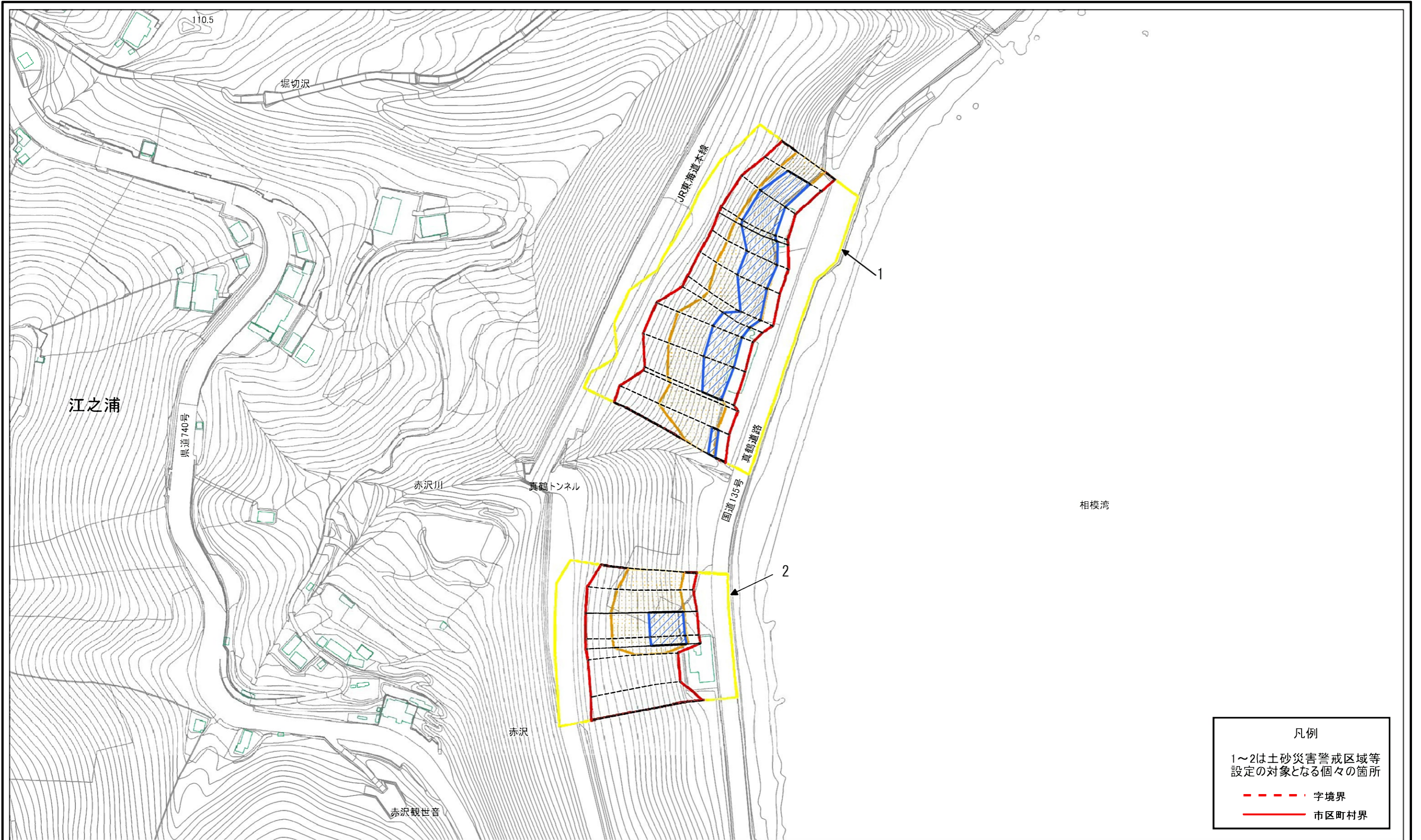


土砂災害警戒区域等指定図(その2-1)



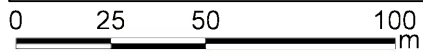
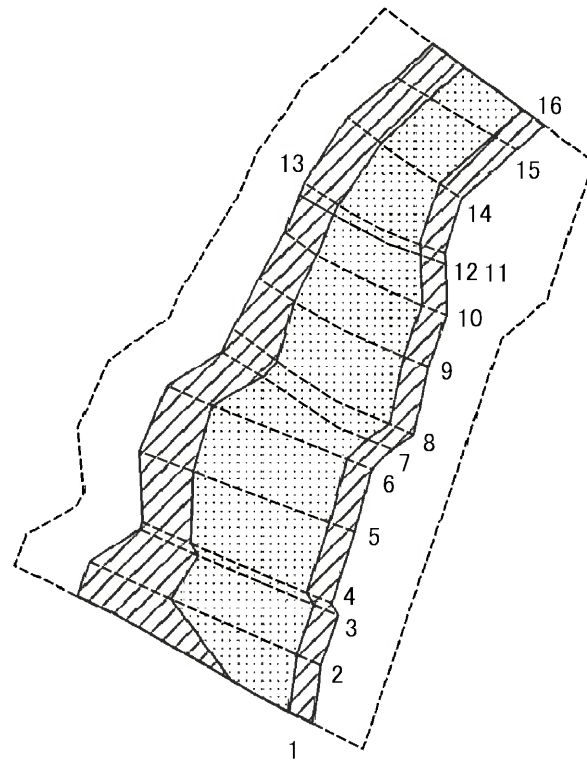
土砂災害警戒区域・土砂災害特別警戒区域
区域図

土砂災害防止法施行令第二条の基準に該当する区域	
土砂災害防止法施行令第三条の基準に該当する区域	
それ以外の区域	

自然現象の種類 急傾斜地の崩壊 告示番号 神奈川県告示第150号 告示年月日 令和3年3月19日	箇所番号 206-H26-669
	箇所名 江之浦16
	所在地 小田原市江之浦

凡例
 1~2は土砂災害警戒区域等
 設定の対象となる個々の箇所
 - - - 字境界
 ——— 市区町村界

土砂災害警戒区域等指定図(その2-2)



図中の数字は横断測線番号を示す

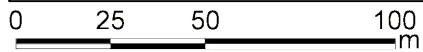
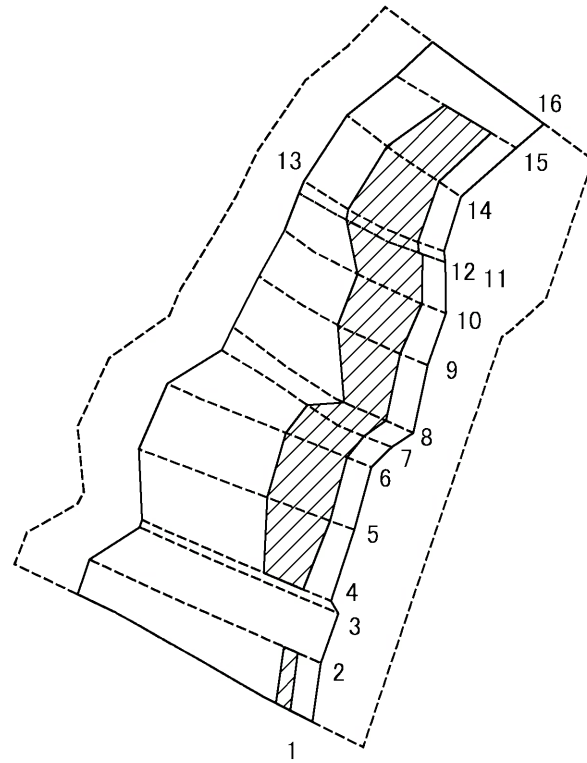
土砂災害特別警戒区域の区域区分図
(急傾斜地の崩壊に伴う土石等の移動により
建築物の地上部に作用すると想定される力)

土砂災害防止法施行令第二条の基準に該当する区域	
土砂災害防止法施行令第三条の基準に該当する区域	
それ以外の区域	

N	
縮尺	1:2,000

自然現象の種類	急傾斜地の崩壊	箇所番号	206-H26-669-1
告示番号	神奈川県告示第150号	箇所名	江之浦16-1
告示年月日	令和3年3月19日	所在地	小田原市江之浦

土砂災害警戒区域等指定図(その2-3)



図中の数字は横断測線番号を示す

土砂災害特別警戒区域の区域区分図
(急傾斜地の崩壊に伴う土石等の堆積により
建築物の地上部に作用すると想定される力)

土砂災害防止法施行令第二条の基準に該当する区域



自然現象
の種類

急傾斜地の崩壊

箇所番号

206-H26-669-1

土砂災害防止法
施行令第三条の
基準に該当する
区域

土石等の堆積の高さが3mを超える区域



縮尺

告示番号

神奈川県告示第150号

箇所名

江之浦16-1

それ以外の区域



1:2,000

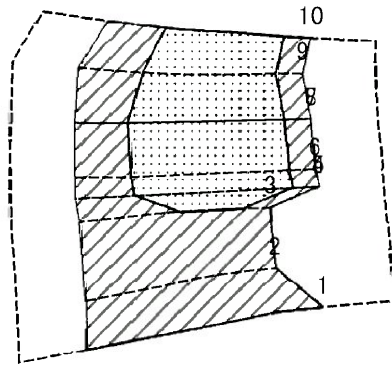
告示年月日

令和3年3月19日

所在地

小田原市江之浦

土砂災害警戒区域等指定図(その2-2)



0 25 50 100
m

図中の数字は横断測線番号を示す

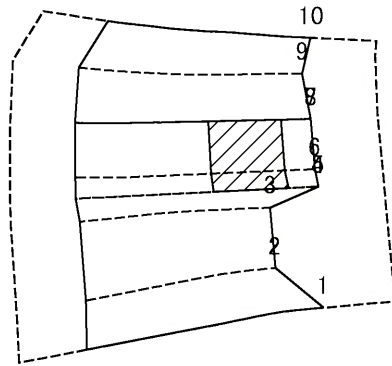
土砂災害特別警戒区域の区域区分図
(急傾斜地の崩壊に伴う土石等の移動により
建築物の地上部に作用すると想定される力)

土砂災害防止法施行令第二条の基準に該当する区域	
土砂災害防止法施行令第三条の基準に該当する区域	
それ以外の区域	

縮尺
1:2,000

自然現象の種類	急傾斜地の崩壊	箇所番号	206-H26-669-2
告示番号	神奈川県告示第150号	箇所名	江之浦16-2
告示年月日	令和3年3月19日	所在地	小田原市江之浦

土砂災害警戒区域等指定図(その2-3)



0 25 50 100
m

図中の数字は横断測線番号を示す

土砂災害特別警戒区域の区域区分図
(急傾斜地の崩壊に伴う土石等の堆積により
建築物の地上部に作用すると想定される力)

土砂災害防止法施行令第二条の基準に該当する区域



土砂災害防止法
施行令第三条の
基準に該当する
区域

土石等の堆積の高さが3mを超える区域



それ以外の区域



縮尺

1:2,000

自然現象
の種類

急傾斜地の崩壊

箇所番号

206-H26-669-2

告示番号

神奈川県告示第150号

箇所名

江之浦16-2

告示年月日

令和3年3月19日

所在地

小田原市江之浦

