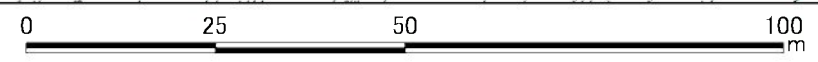
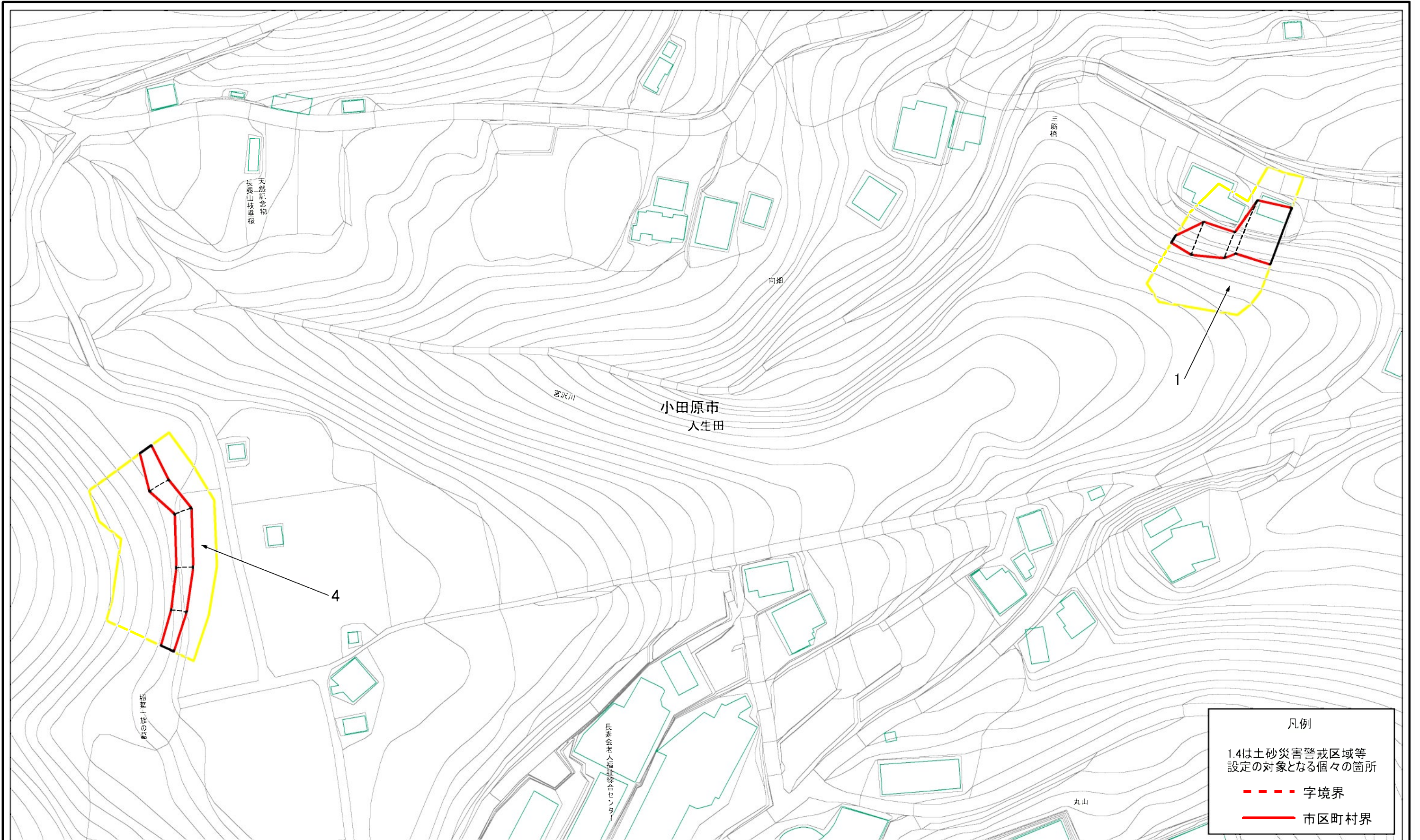


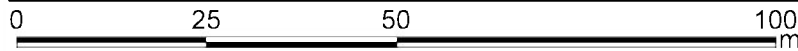
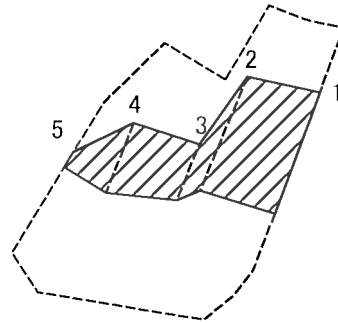
土砂災害警戒区域等指定図(その2-1)



凡例	
1.4は土砂災害警戒区域等 設定の対象となる個々の箇所	
----- 字境界	
———— 市区町村界	

土砂災害警戒区域・土砂災害特別警戒区域 区域図	土砂災害防止法施行令第二条の基準に該当する区域 土砂災害防止法 施行令第三条の 基準に該当する 区域	縮尺 1:1,000	自然現象 の種類		箇所番号	箇所名	所在地
			土砂等の(移動)高さが1m以下の場合、 土砂等の移動による力が100kN/mを超える区域 土砂等の堆積の高さが3mを超える区域 それ以外の区域	急傾斜地の崩壊	206-H26-373	入生田5	小田原市入生田
			告示番号	神奈川県告示第150号			
			告示年月日	令和3年3月19日			

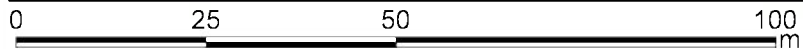
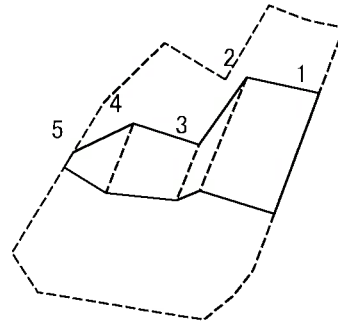
土砂災害警戒区域等指定図(その2-2)



図中の数字は横断測線番号を示す

土砂災害特別警戒区域の区域区分図 (急傾斜地の崩壊に伴う土石等の移動により建築物の地上部に作用すると想定される力)	土砂災害防止法施行令第二条の基準に該当する区域		N 縮尺 1:1,000	自然現象の種類	急傾斜地の崩壊	箇所番号	206-H26-373-1
	土砂災害防止法施行令第三条の基準に該当する区域			告示番号	神奈川県告示第150号	箇所名	入生田5-1
	それ以外の区域			告示年月日	令和3年3月19日	所在地	小田原市入生田

土砂災害警戒区域等指定図(その2-3)



図中の数字は横断測線番号を示す

土砂災害特別警戒区域の区域区分図
(急傾斜地の崩壊に伴う土石等の堆積により
建築物の地上部に作用すると想定される力)

土砂災害防止法施行令第二条の基準に該当する区域



自然現象
の種類

急傾斜地の崩壊

箇所番号

206-H26-373-1

土砂災害防止法
施行令第三条の
基準に該当する
区域

土石等の堆積の高さが3mを超える区域



縮尺

告示番号

神奈川県告示第150号

箇所名

入生田5-1

それ以外の区域



1:1,000

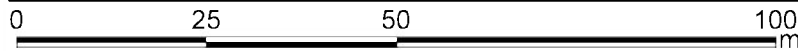
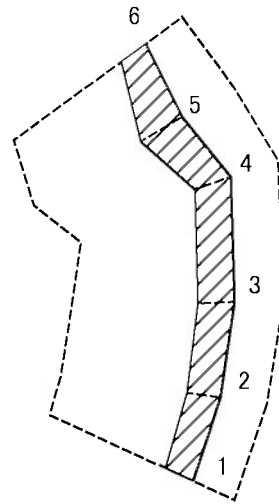
告示年月日

令和3年3月19日

所在地

小田原市入生田

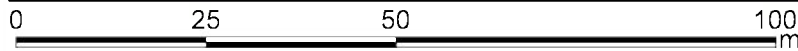
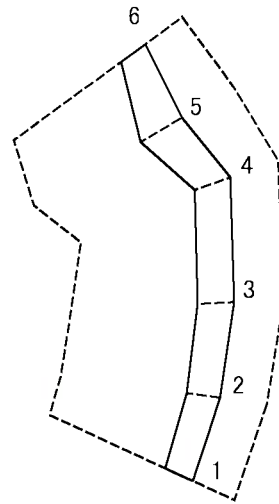
土砂災害警戒区域等指定図(その2-2)



図中の数字は横断測線番号を示す

土砂災害特別警戒区域の区域区分図 (急傾斜地の崩壊に伴う土石等の移動により建築物の地上部に作用すると想定される力)	土砂災害防止法施行令第二条の基準に該当する区域		N 縮尺 1:1,000	自然現象の種類	急傾斜地の崩壊	箇所番号	206-H26-373-4
	土砂災害防止法施行令第三条の基準に該当する区域			告示番号	神奈川県告示第150号	箇所名	入生田5-4
	それ以外の区域			告示年月日	令和3年3月19日	所在地	小田原市入生田

土砂災害警戒区域等指定図(その2-3)



図中の数字は横断測線番号を示す

土砂災害特別警戒区域の区域区分図
(急傾斜地の崩壊に伴う土石等の堆積により
建築物の地上部に作用すると想定される力)

土砂災害防止法施行令第二条の基準に該当する区域



土砂災害防止法
施行令第三条の
基準に該当する
区域



土石等の堆積の高さが3mを超える区域
それ以外の区域



縮尺

1:1,000

自然現象の種類	急傾斜地の崩壊	箇所番号	206-H26-373-4
告示番号	神奈川県告示第150号	箇所名	入生田5-4
告示年月日	令和3年3月19日	所在地	小田原市入生田

