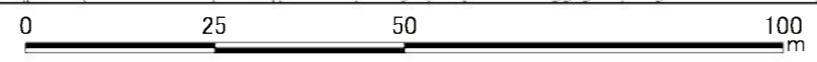
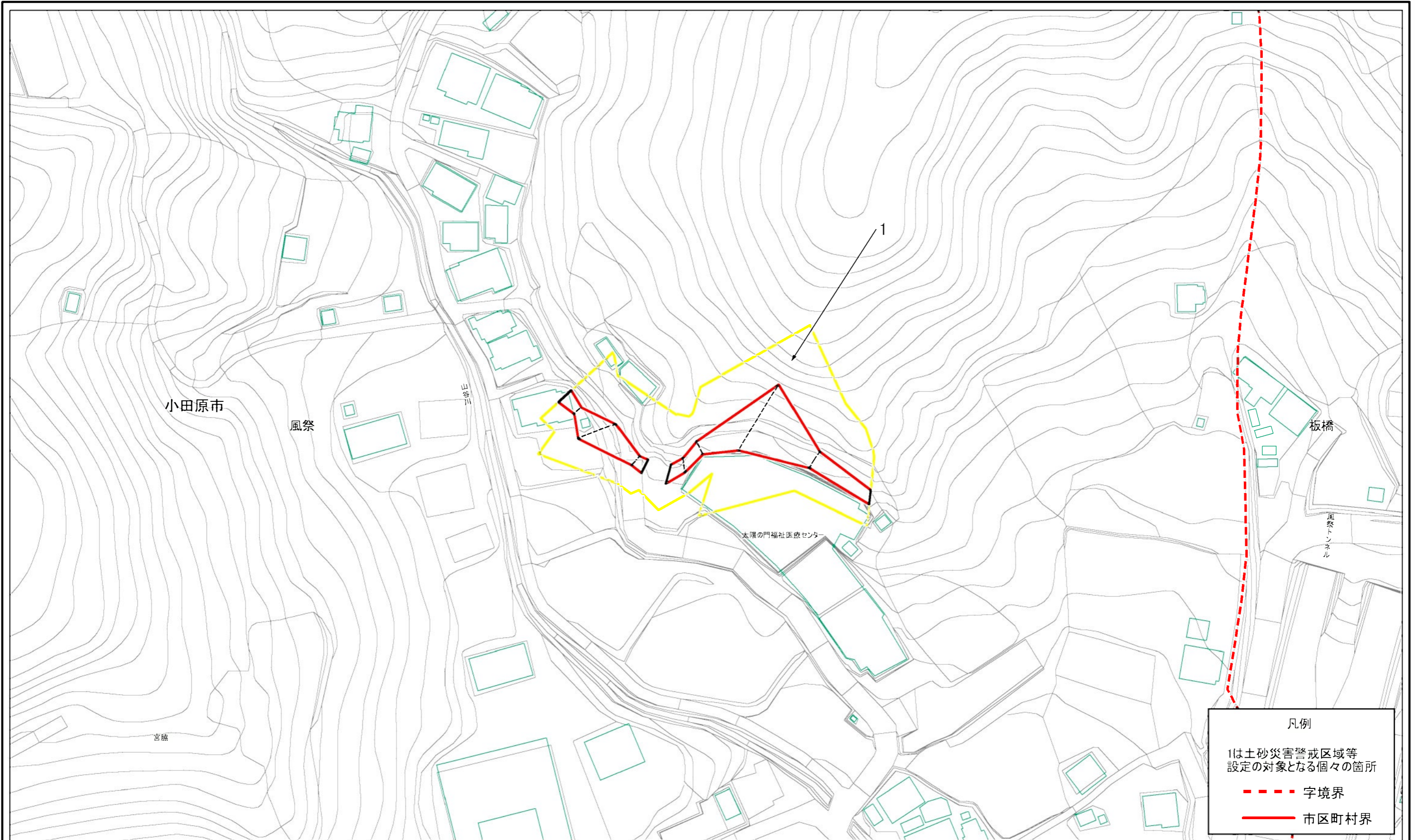


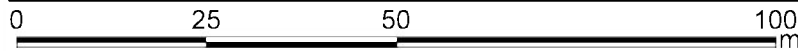
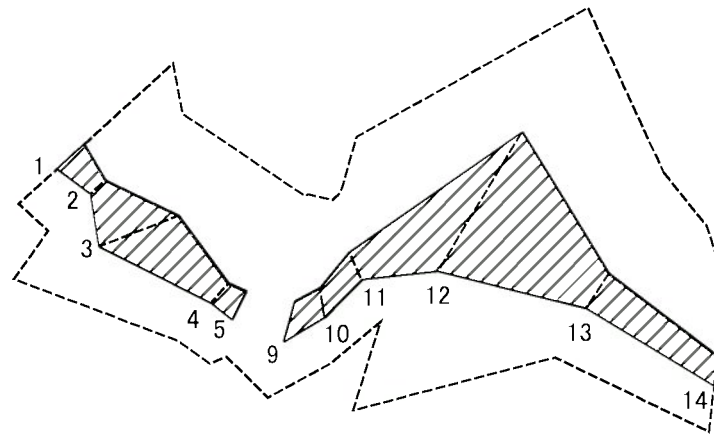
土砂災害警戒区域等指定図(その2-1)



凡例	
1	土砂災害警戒区域等 設定の対象となる個々の箇所
---	字境界
—	市区町村界

土砂災害警戒区域・土砂災害特別警戒区域 区域図		縮尺		自然現象 の種類		箇所番号	箇所名	所在地
土砂災害防止法施行令第二条の基準に該当する区域	土砂等の(移動)高さが1m以下の場合、 土砂等の移動による力が100kN/mを超える区域	縮尺	1:1,000	急傾斜地の崩壊	神奈川県告示第150号	206-H26-360	風祭8	小田原市風祭
土砂災害防止法 施行令第三条の 基準に該当する 区域	土砂等の堆積の高さが3mを超える区域 それ以外の区域			告示番号	告示年月日			
				令和3年3月19日				

土砂災害警戒区域等指定図(その2-2)



図中の数字は横断測線番号を示す

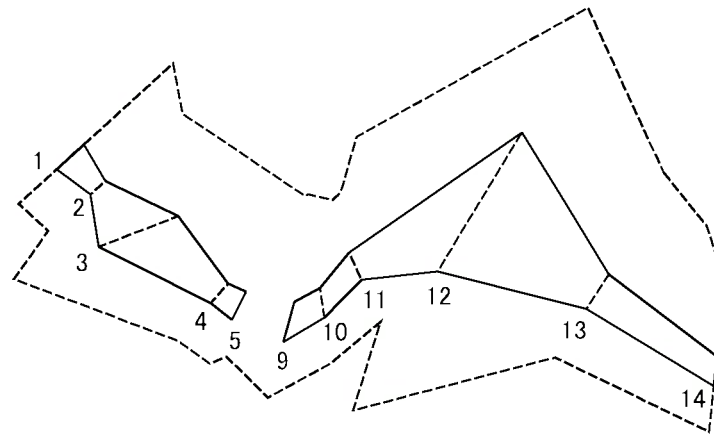
土砂災害特別警戒区域の区域区分図
(急傾斜地の崩壊に伴う土石等の移動により建築物の地上部に作用すると想定される力)

土砂災害防止法施行令第二条の基準に該当する区域	
土砂災害防止法施行令第三条の基準に該当する区域	
それ以外の区域	

N	
縮尺	1:1,000

自然現象の種類	急傾斜地の崩壊	箇所番号	206-H26-360-1
告示番号	神奈川県告示第150号	箇所名	風祭8-1
告示年月日	令和3年3月19日	所在地	小田原市風祭

土砂災害警戒区域等指定図(その2-3)



図中の数字は横断測線番号を示す

土砂災害特別警戒区域の区域区分図
(急傾斜地の崩壊に伴う土石等の堆積により建築物の地上部に作用すると想定される力)

土砂災害防止法施行令第二条の基準に該当する区域



自然現象の種類

急傾斜地の崩壊

箇所番号

206-H26-360-1

土砂災害防止法施行令第三条の基準に該当する区域



縮尺

告示番号

神奈川県告示第150号

箇所名

風祭8-1

それ以外の区域



1:1,000

告示年月日

令和3年3月19日

所在地

小田原市風祭

