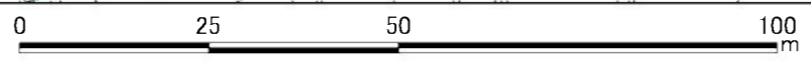
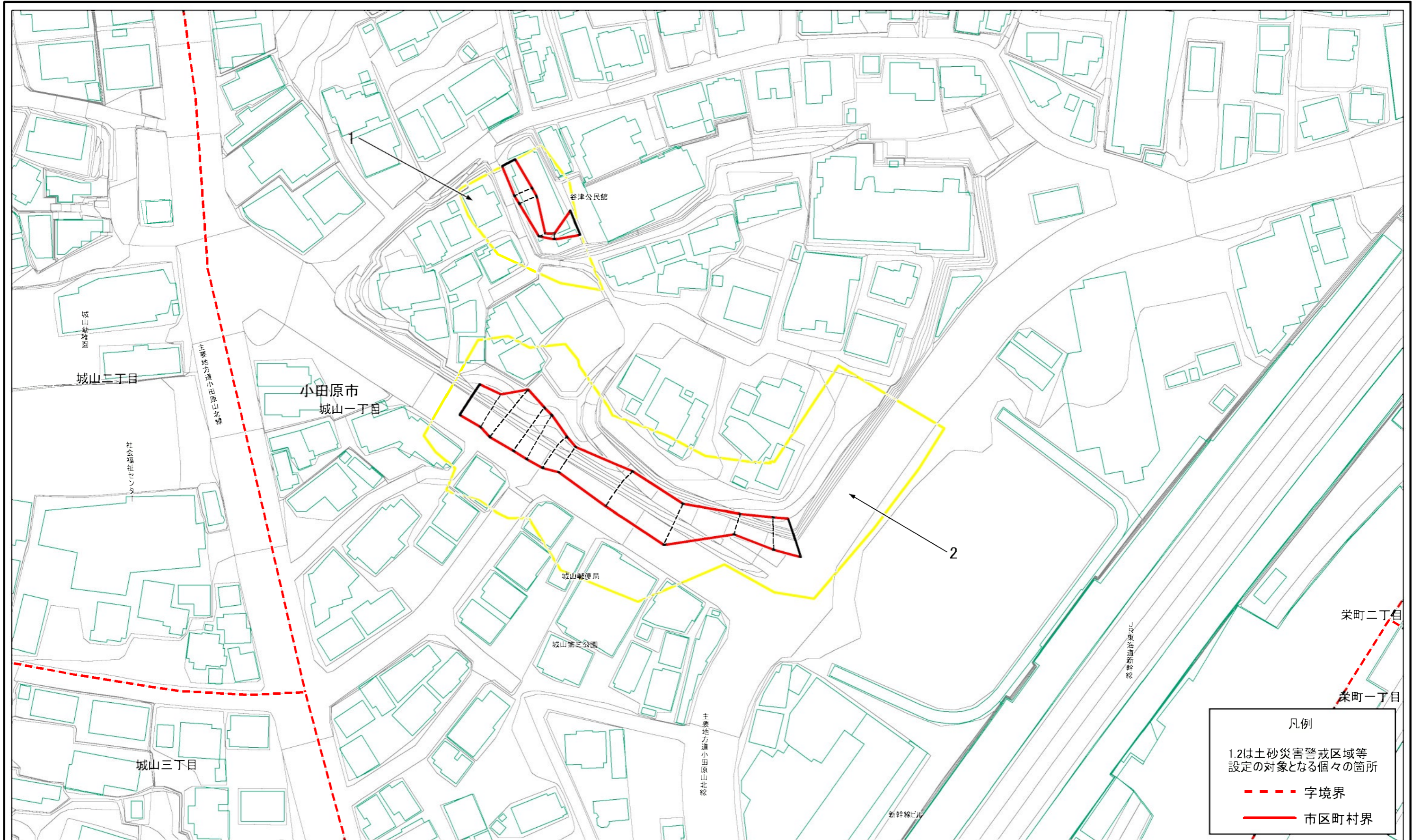


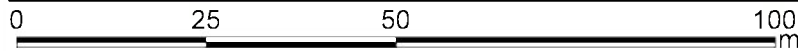
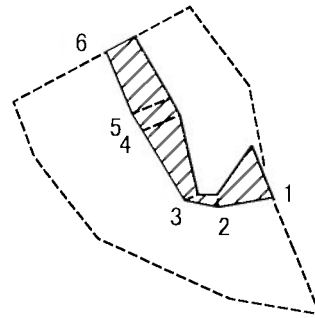
土砂災害警戒区域等指定図(その2-1)



凡例	
	1.2は土砂災害警戒区域等設定の対象となる個々の箇所
	字境界
	市区町村界

土砂災害警戒区域・土砂災害特別警戒区域区域図		縮尺		自然現象の種類		告知番号		告知年月日	
	土砂災害防止法施行令第二条の基準に該当する区域		N	急傾斜地の崩壊	筒所番号	206-H26-147			
	土砂災害防止法施行令第三条の基準に該当する区域		縮尺	神奈川県告示第150号	筒所名	城山1丁目4			
	それ以外の区域		1:1,000	令和3年3月19日	所在地	小田原市城山1丁目			

土砂災害警戒区域等指定図(その2-2)



図中の数字は横断測線番号を示す

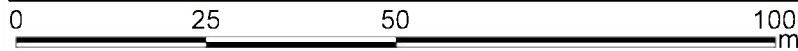
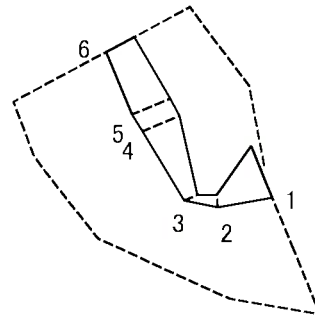
土砂災害特別警戒区域の区域区分図
(急傾斜地の崩壊に伴う土石等の移動により建築物の地上部に作用すると想定される力)

土砂災害防止法施行令第二条の基準に該当する区域	
土砂災害防止法施行令第三条の基準に該当する区域	
それ以外の区域	

N	
縮尺	1:1,000

自然現象の種類	急傾斜地の崩壊	箇所番号	206-H26-147-1
告示番号	神奈川県告示第150号	箇所名	城山1丁目4-1
告示年月日	令和3年3月19日	所在地	小田原市城山1丁目

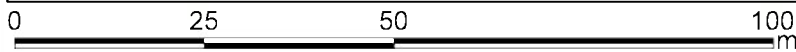
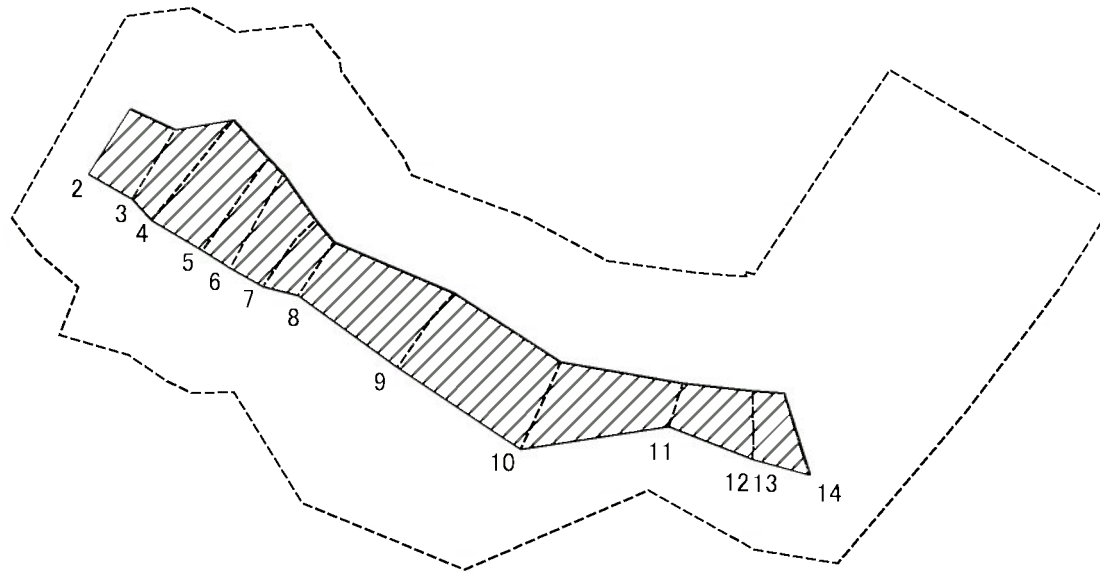
土砂災害警戒区域等指定図(その2-3)



図中の数字は横断測線番号を示す

土砂災害特別警戒区域の区域区分図 (急傾斜地の崩壊に伴う土石等の堆積により建築物の地上部に作用すると想定される力)	土砂災害防止法施行令第二条の基準に該当する区域			N 縮尺 1:1,000	自然現象の種類	急傾斜地の崩壊	箇所番号	206-H26-147-1
	土砂災害防止法施行令第三条の基準に該当する区域	土石等の堆積の高さが3mを超える区域			告示番号	神奈川県告示第150号	箇所名	城山1丁目4-1
		それ以外の区域		告示年月日	令和3年3月19日	所在地	小田原市城山1丁目	

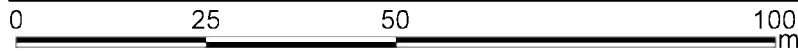
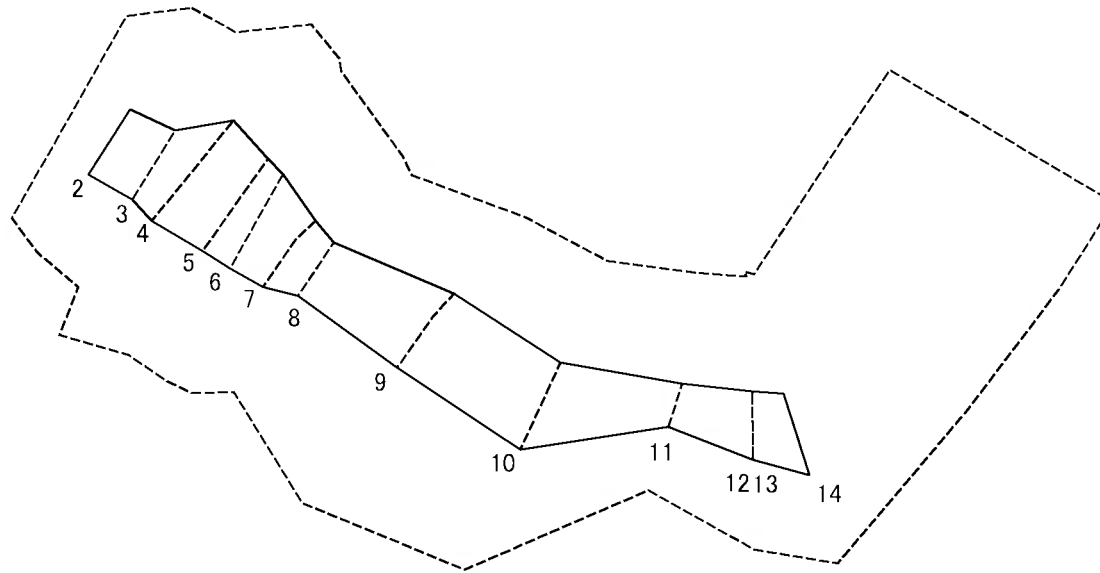
土砂災害警戒区域等指定図(その2-2)



図中の数字は横断測線番号を示す

土砂災害特別警戒区域の区域区分図 (急傾斜地の崩壊に伴う土石等の移動により 建築物の地上部に作用すると想定される力)	土砂災害防止法施行令第二条の基準に該当する区域		N 縮尺 1:1,000	自然現象の種類	急傾斜地の崩壊	箇所番号	206-H26-147-2
	土砂災害防止法施行令第三条の基準に該当する区域			告示番号	神奈川県告示第150号	箇所名	城山1丁目4-2
	それ以外の区域			告示年月日	令和3年3月19日	所在地	小田原市城山1丁目

土砂災害警戒区域等指定図(その2-3)



図中の数字は横断測線番号を示す

土砂災害特別警戒区域の区域区分図
(急傾斜地の崩壊に伴う土石等の堆積により建築物の地上部に作用すると想定される力)

土砂災害防止法施行令第二条の基準に該当する区域



自然現象の種類

急傾斜地の崩壊

箇所番号

206-H26-147-2

土砂災害防止法施行令第三条の基準に該当する区域



縮尺

告示番号

神奈川県告示第150号

箇所名

城山1丁目4-2

それ以外の区域



1:1,000

告示年月日

令和3年3月19日

所在地

小田原市城山1丁目

