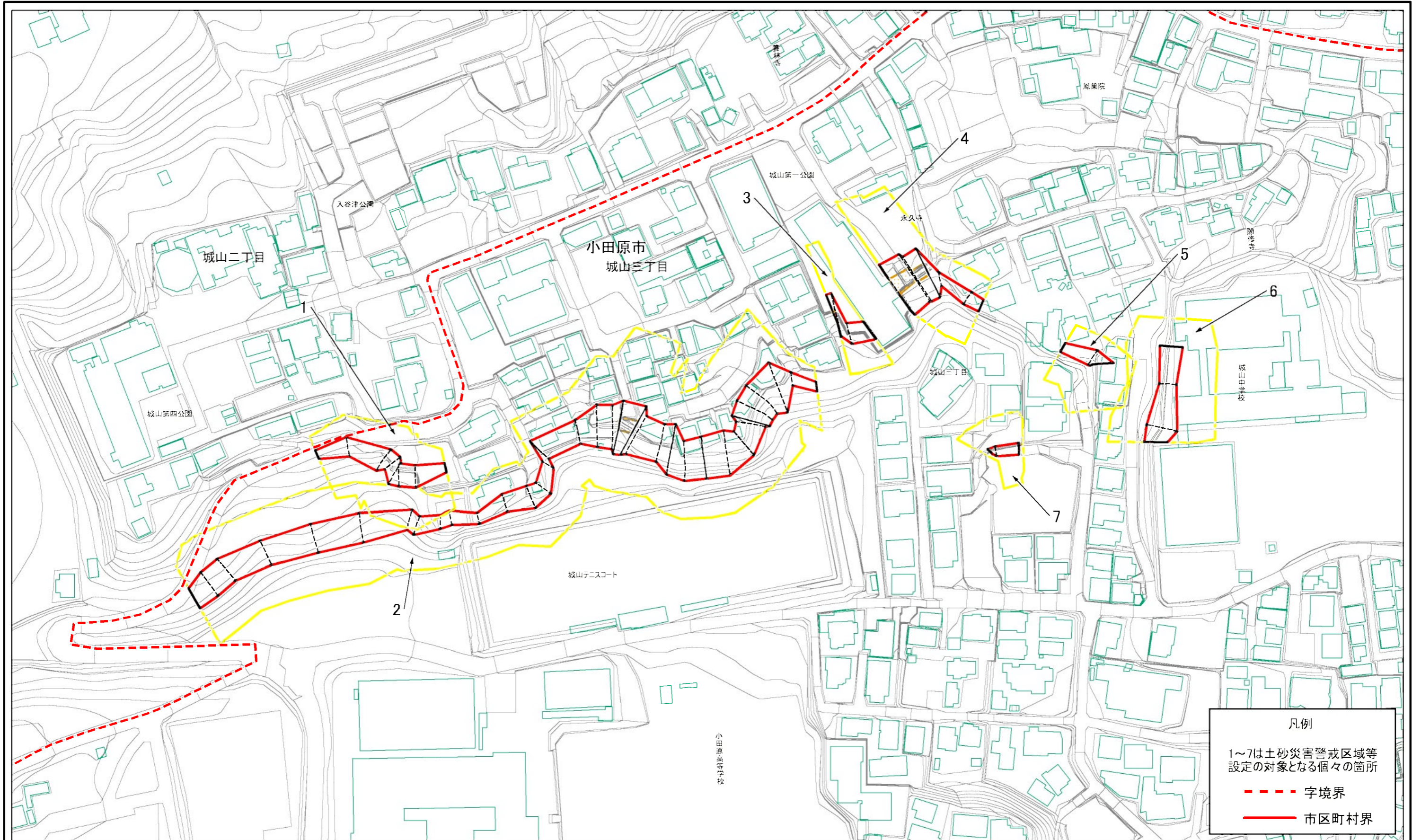


土砂災害警戒区域等指定図(その2-1)



0 25 50 100 m

土砂災害警戒区域・土砂災害特別警戒区域 区域図

土砂災害防止法施行令第二条の基準に該当する区域	
土砂災害防止法施行令第三条の基準に該当する区域	
それ以外の区域	

縮尺
1:1,500

自然現象の種類
急傾斜地の崩壊

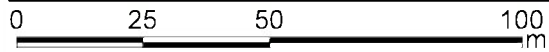
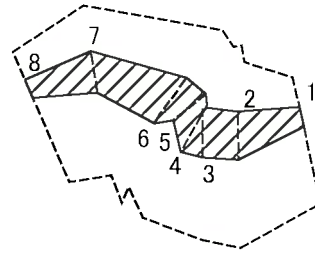
告示番号
神奈川県告示第150号

告示年月日
令和3年3月19日

凡例
1~7は土砂災害警戒区域等設定の対象となる個々の箇所
字境界
市区町村界

箇所番号	206-H26-109
箇所名	城山3丁目9
所在地	小田原市城山3丁目及び城山2丁目

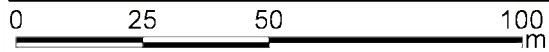
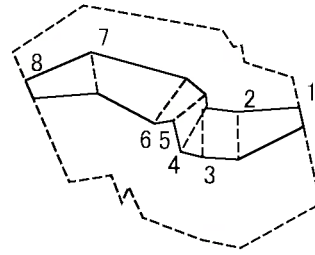
土砂災害警戒区域等指定図(その2-2)



図中の数字は横断測線番号を示す

土砂災害特別警戒区域の区域区分図 (急傾斜地の崩壊に伴う土石等の移動により建築物の地上部に作用すると想定される力)	土砂災害防止法施行令第二条の基準に該当する区域		N 縮尺 1:1,500	自然現象の種類	急傾斜地の崩壊	箇所番号	206-H26-109-1
	土砂災害防止法施行令第三条の基準に該当する区域	土石等の(移動)高さが1m以下の場合、土石等の移動による力が100kN/mを超える区域		告示番号	神奈川県告示第150号	箇所名	城山3丁目9-1
		それ以外の区域		告示年月日	令和3年3月19日	所在地	小田原市城山3丁目及び城山2丁目

土砂災害警戒区域等指定図(その2-3)



図中の数字は横断測線番号を示す

土砂災害特別警戒区域の区域区分図
(急傾斜地の崩壊に伴う土石等の堆積により建築物の地上部に作用すると想定される力)

土砂災害防止法施行令第二条の基準に該当する区域



自然現象の種類

急傾斜地の崩壊

箇所番号

206-H26-109-1

土砂災害防止法施行令第三条の基準に該当する区域

土石等の堆積の高さが3mを超える区域



縮尺

告示番号

神奈川県告示第150号

箇所名

城山3丁目9-1

区域

それ以外の区域



1:1,500

告示年月日

令和3年3月19日

所在地

小田原市城山3丁目及び城山2丁目

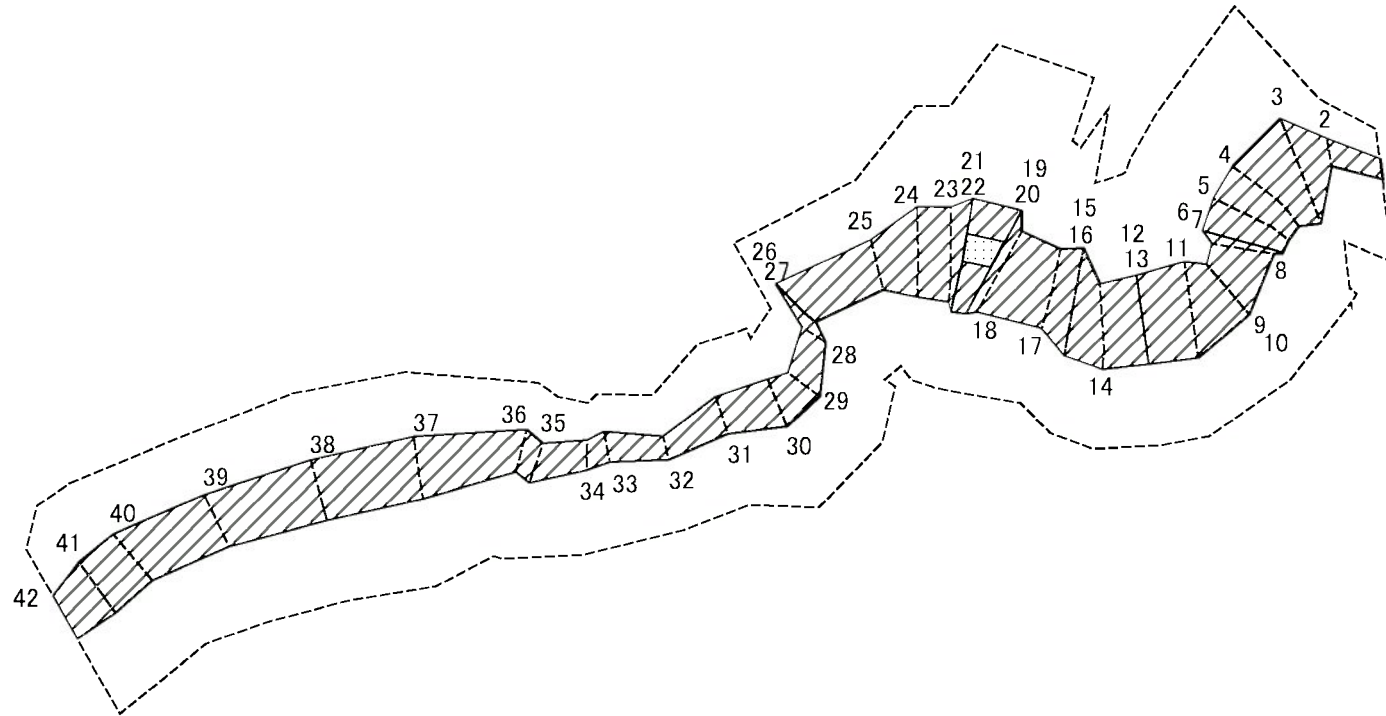
土砂災害警戒区域等指定図書(その3)

(1/1)

横断測線の区間	土石等の移動により建築物の地上部に作用すると想定される力				土石等の堆積により建築物の地上部に作用すると想定される力				横断測線の区間	土石等の移動により建築物の地上部に作用すると想定される力				土石等の堆積により建築物の地上部に作用すると想定される力			
	土石等の(移動)高さが1m以下の場合、土石等の移動による力が100kN/m ² を超える区域		それ以外の区域		土石等の堆積の高さが3mを超える区域		それ以外の区域			土石等の(移動)高さが1m以下の場合、土石等の移動による力が100kN/m ² を超える区域		それ以外の区域		土石等の堆積の高さが3mを超える区域		それ以外の区域	
	力の大きさのうち最大のもの (kN/m ²)	土石等の高さ (m)	力の大きさのうち最大のもの (kN/m ²)	土石等の高さ (m)	力の大きさのうち最大のもの (kN/m ²)	土石等の高さ (m)	力の大きさのうち最大のもの (kN/m ²)	土石等の高さ (m)		力の大きさのうち最大のもの (kN/m ²)	土石等の高さ (m)	力の大きさのうち最大のもの (kN/m ²)	土石等の高さ (m)	力の大きさのうち最大のもの (kN/m ²)	土石等の高さ (m)	力の大きさのうち最大のもの (kN/m ²)	土石等の高さ (m)
1 ~ 2	-	-	72.99	0.75	-	-	10.08	1.88	~								
2 ~ 3	-	-	77.23	0.75	-	-	9.54	1.78	~								
3 ~ 4	-	-	80.23	0.75	-	-	10.52	1.97	~								
4 ~ 5	-	-	80.23	0.75	-	-	10.52	1.97	~								
5 ~ 6	-	-	79.18	0.75	-	-	9.79	1.83	~								
6 ~ 7	-	-	79.18	0.75	-	-	9.50	1.78	~								
7 ~ 8	-	-	71.49	0.75	-	-	9.50	1.78	~								
~									~								
~									~								
~									~								
~									~								
~									~								
~									~								
~									~								
~									~								
~									~								
~									~								
~									~								
~									~								
~									~								
~									~								
~									~								
~									~								
~									~								
~									~								
~									~								

建築物の構造の規制に必要な衝撃に関する事項	自然現象の種類	急傾斜地の崩壊	箇所番号	206-H26-109-1
	告示番号	神奈川県告示第150号	箇所名	城山3丁目9-1
	告示年月日	令和3年3月19日	所在地	小田原市城山3丁目及び城山2丁目

土砂災害警戒区域等指定図(その2-2)



図中の数字は横断測線番号を示す

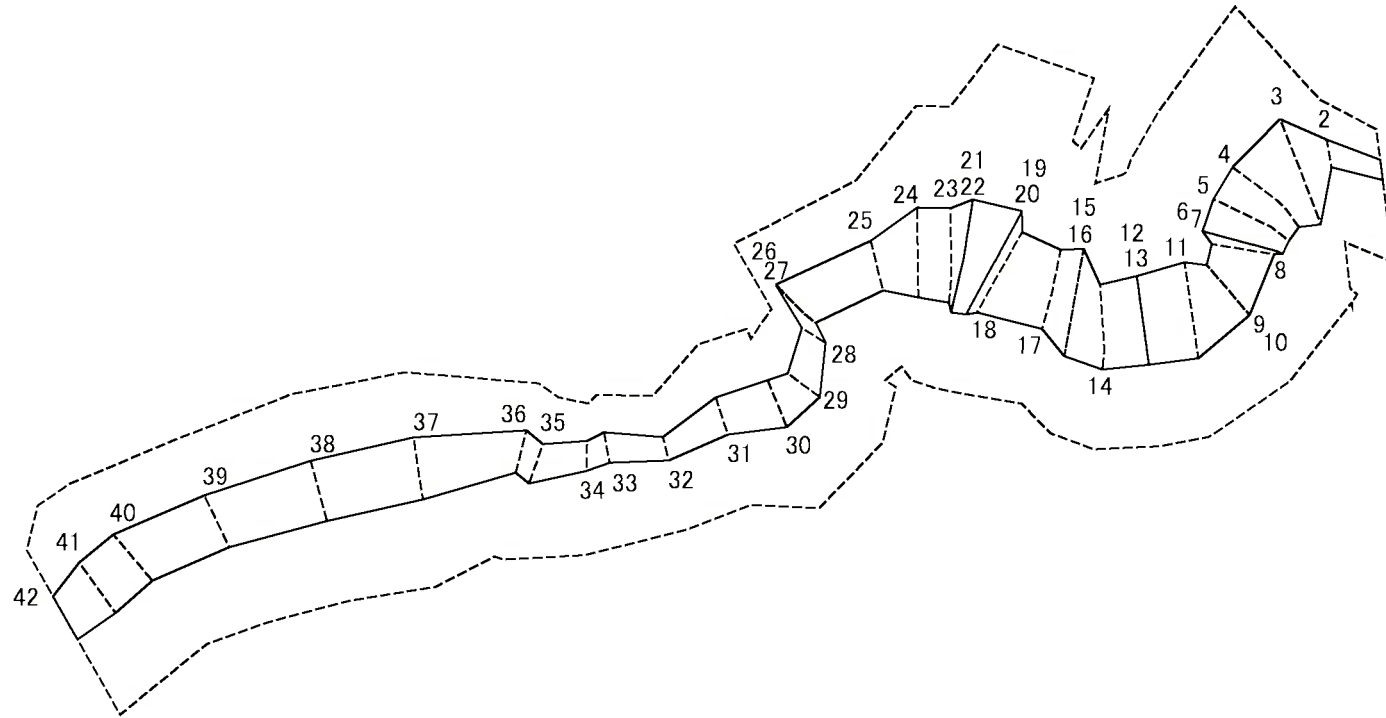
土砂災害特別警戒区域の区域区分図
(急傾斜地の崩壊に伴う土石等の移動により建築物の地上部に作用すると想定される力)

土砂災害防止法施行令第二条の基準に該当する区域	
土砂災害防止法施行令第三条の基準に該当する区域	
それ以外の区域	

縮尺
1:1,500

自然現象の種類	急傾斜地の崩壊	箇所番号	206-H26-109-2
告示番号	神奈川県告示第150号	箇所名	城山3丁目9-2
告示年月日	令和3年3月19日	所在地	小田原市城山3丁目及び城山2丁目

土砂災害警戒区域等指定図(その2-3)



0 25 50 100
m

図中の数字は横断測線番号を示す

土砂災害特別警戒区域の区域区分図
(急傾斜地の崩壊に伴う土石等の堆積により建築物の地上部に作用すると想定される力)

土砂災害防止法施行令第二条の基準に該当する区域



自然現象の種類

急傾斜地の崩壊

箇所番号

206-H26-109-2

土砂災害防止法施行令第三条の基準に該当する区域



縮尺

告示番号

神奈川県告示第150号

箇所名

城山3丁目9-2

それ以外の区域



1:1,500

告示年月日

令和3年3月19日

所在地

小田原市城山3丁目及び城山2丁目

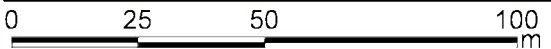
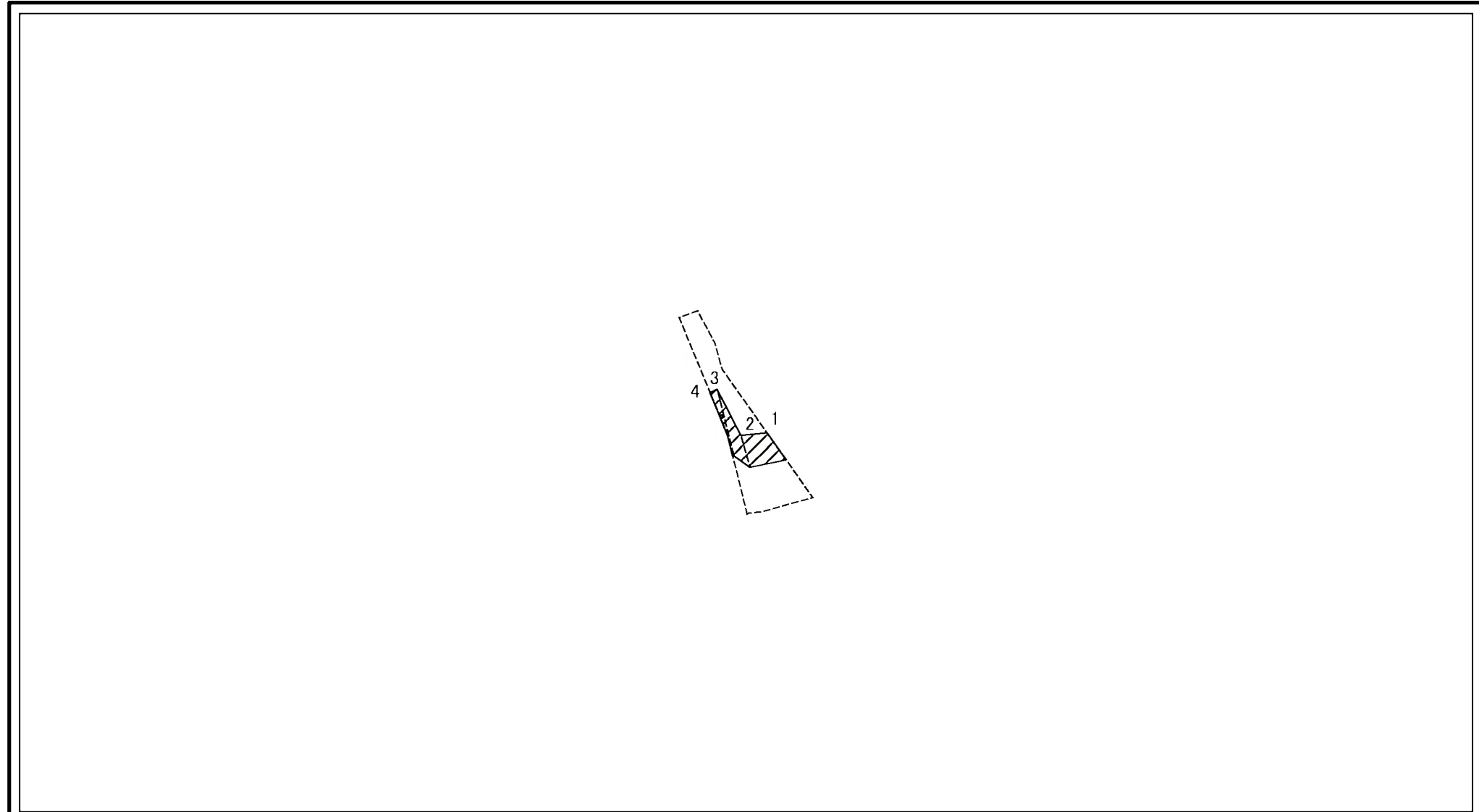
土砂災害警戒区域等指定図書(その3)

(1/1)

横断測線の区間	土石等の移動により建築物の地上部に作用すると想定される力				土石等の堆積により建築物の地上部に作用すると想定される力				横断測線の区間	土石等の移動により建築物の地上部に作用すると想定される力				土石等の堆積により建築物の地上部に作用すると想定される力			
	土石等の(移動)高さが1m以下の場合、土石等の移動による力が100kN/m ² を超える区域		それ以外の区域		土石等の堆積の高さが3mを超える区域		それ以外の区域			土石等の(移動)高さが1m以下の場合、土石等の移動による力が100kN/m ² を超える区域		それ以外の区域		土石等の堆積の高さが3mを超える区域		それ以外の区域	
	力の大きさのうち最大のもの (kN/m ²)	土石等の高さ (m)	力の大きさのうち最大のもの (kN/m ²)	土石等の高さ (m)	力の大きさのうち最大のもの (kN/m ²)	土石等の高さ (m)	力の大きさのうち最大のもの (kN/m ²)	土石等の高さ (m)		力の大きさのうち最大のもの (kN/m ²)	土石等の高さ (m)	力の大きさのうち最大のもの (kN/m ²)	土石等の高さ (m)	力の大きさのうち最大のもの (kN/m ²)	土石等の高さ (m)	力の大きさのうち最大のもの (kN/m ²)	土石等の高さ (m)
1 ~ 2	-	-	59.81	0.75	-	-	10.57	1.97	34 ~ 35	-	-	71.96	0.75	-	-	9.89	1.85
2 ~ 3	-	-	99.79	0.75	-	-	11.14	2.08	35 ~ 36	-	-	71.96	0.75	-	-	9.12	1.85
3 ~ 4	-	-	99.79	0.75	-	-	11.14	2.08	36 ~ 37	-	-	80.64	0.75	-	-	9.12	1.70
4 ~ 5	-	-	92.54	0.75	-	-	9.09	1.70	37 ~ 38	-	-	85.13	0.75	-	-	9.55	1.78
5 ~ 6	-	-	93.83	0.75	-	-	9.08	1.74	38 ~ 39	-	-	85.13	0.75	-	-	9.55	1.78
7 ~ 8	-	-	93.83	0.76	-	-	11.49	2.15	39 ~ 40	-	-	83.73	0.75	-	-	9.49	1.77
8 ~ 9	-	-	88.61	0.77	-	-	12.73	2.38	40 ~ 41	-	-	85.57	0.75	-	-	11.91	2.23
10 ~ 11	-	-	100.00	0.78	-	-	12.73	2.38	41 ~ 42	-	-	85.57	0.75	-	-	11.91	2.23
11 ~ 12	-	-	100.00	0.79	-	-	12.38	2.31	~								
13 ~ 14	-	-	98.70	0.80	-	-	12.20	2.28	~								
14 ~ 15	-	-	100.00	0.81	-	-	13.62	2.54	~								
16 ~ 17	-	-	100.00	0.82	-	-	12.54	2.34	~								
17 ~ 18	-	-	99.04	0.83	-	-	10.31	1.93	~								
18 ~ 19	-	-	100.00	0.84	-	-	12.44	2.32	~								
20 ~ 21	110.21	0.75	100.00	0.75	-	-	10.34	1.93	~								
22 ~ 23	-	-	100.00	0.75	-	-	12.75	2.38	~								
23 ~ 24	-	-	98.22	0.75	-	-	9.54	1.78	~								
24 ~ 25	-	-	98.22	0.75	-	-	10.15	1.90	~								
25 ~ 26	-	-	79.18	0.75	-	-	10.15	1.90	~								
27 ~ 28	-	-	75.13	0.75	-	-	9.54	1.78	~								
28 ~ 29	-	-	70.33	0.75	-	-	10.24	1.91	~								
29 ~ 30	-	-	75.73	0.75	-	-	10.24	1.91	~								
30 ~ 31	-	-	75.73	0.75	-	-	10.92	2.04	~								
31 ~ 32	-	-	68.11	0.75	-	-	11.38	2.13	~								
32 ~ 33	-	-	63.65	0.75	-	-	11.38	2.13	~								
33 ~ 34	-	-	63.65	0.75	-	-	9.43	1.76	~								

建築物の構造の規制に必要な衝撃に関する事項	自然現象の種類	急傾斜地の崩壊	箇所番号	206-H26-109-1
	告示番号	神奈川県告示第150号	箇所名	城山3丁目9-1
	告示年月日	令和3年3月19日	所在地	小田原市城山3丁目及び城山2丁目

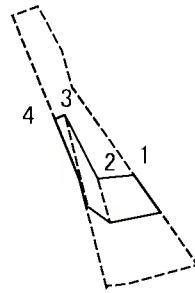
土砂災害警戒区域等指定図(その2-2)



図中の数字は横断測線番号を示す

土砂災害特別警戒区域の区域区分図 (急傾斜地の崩壊に伴う土石等の移動により 建築物の地上部に作用すると想定される力)	土砂災害防止法施行令第二条の基準に該当する区域		N 縮尺 1:1,500	自然現象の種類	急傾斜地の崩壊	箇所番号	206-H26-109-3
	土砂災害防止法施行令第三条の基準に該当する区域	土石等の(移動)高さが1m以下の場合、土石等の移動による力が100kN/mを超える区域		告示番号	神奈川県告示第150号	箇所名	城山3丁目9-3
		それ以外の区域		告示年月日	令和3年3月19日	所在地	小田原市城山3丁目及び城山2丁目

土砂災害警戒区域等指定図(その2-3)



0 25 50 100
m

図中の数字は横断測線番号を示す

土砂災害特別警戒区域の区域区分図
(急傾斜地の崩壊に伴う土石等の堆積により
建築物の地上部に作用すると想定される力)

土砂災害防止法施行令第二条の基準に該当する区域



自然現象
の種類

急傾斜地の崩壊

箇所番号

206-H26-109-3

土砂災害防止法
施行令第三条の
基準に該当する
区域

土石等の堆積の高さが3mを超える区域



縮尺

告示番号

神奈川県告示第150号

箇所名

城山3丁目9-3

それ以外の区域



1:1,500

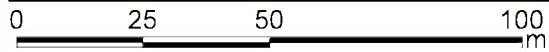
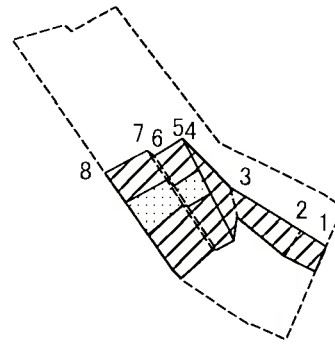
告示年月日

令和3年3月19日

所在地

小田原市城山3丁目及び城山2丁目

土砂災害警戒区域等指定図(その2-2)



図中の数字は横断測線番号を示す

土砂災害特別警戒区域の区域区分図
(急傾斜地の崩壊に伴う土石等の移動により建築物の地上部に作用すると想定される力)

土砂災害防止法施行令第二条の基準に該当する区域



自然現象の種類

急傾斜地の崩壊

箇所番号

206-H26-109-4

土砂災害防止法施行令第三条の基準に該当する区域



告示番号

神奈川県告示第150号

箇所名

城山3丁目9-4

それ以外の区域



縮尺

1:1,500

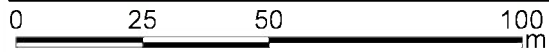
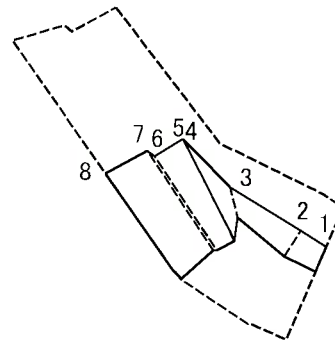
告示年月日

令和3年3月19日

所在地

小田原市城山3丁目及び城山2丁目

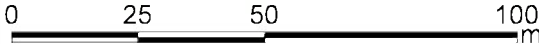
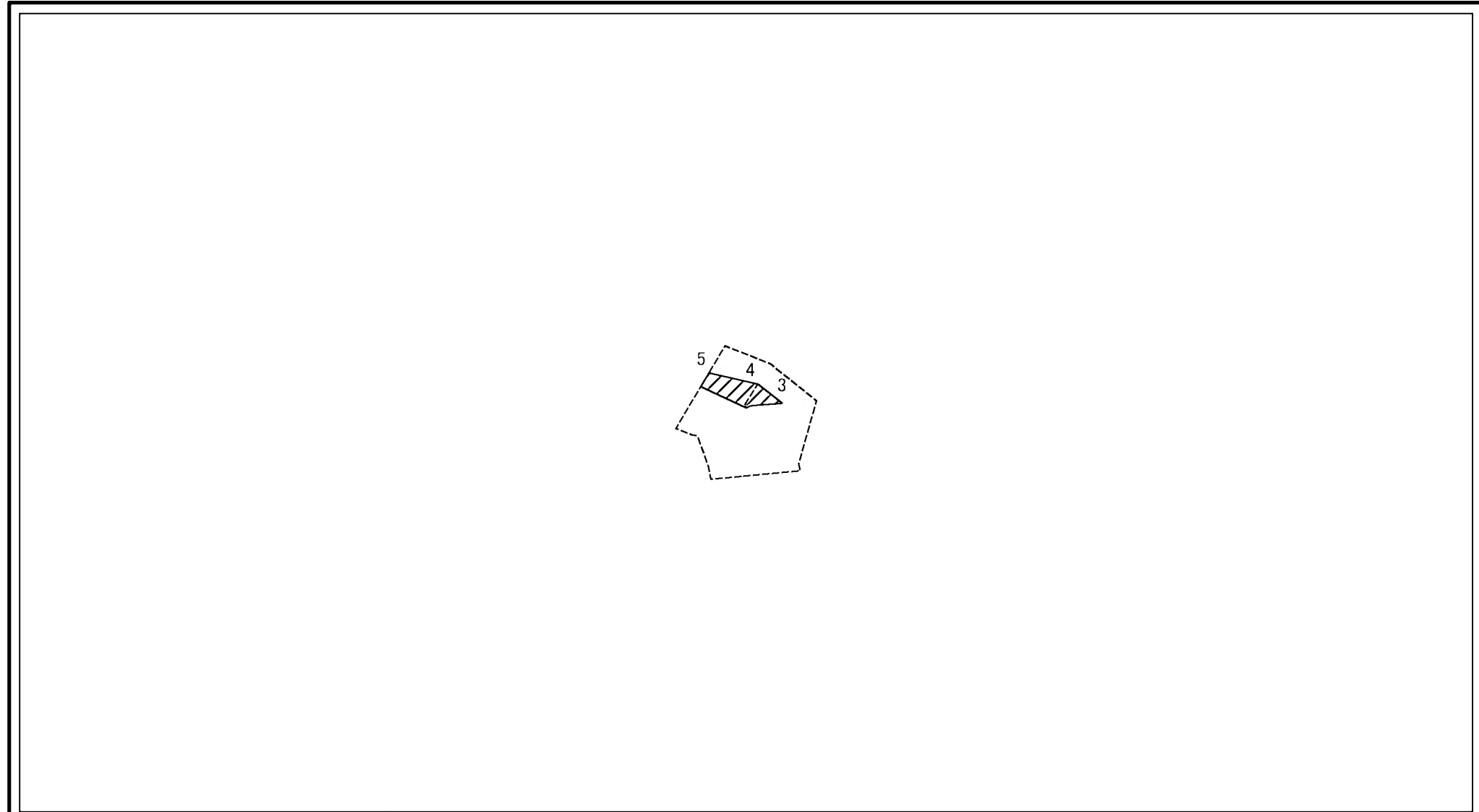
土砂災害警戒区域等指定図(その2-3)



図中の数字は横断測線番号を示す

土砂災害特別警戒区域の区域区分図 (急傾斜地の崩壊に伴う土石等の堆積により建築物の地上部に作用すると想定される力)	土砂災害防止法施行令第二条の基準に該当する区域			N 縮尺 1:1,500	自然現象の種類	急傾斜地の崩壊	箇所番号	206-H26-109-4
	土砂災害防止法施行令第三条の基準に該当する区域	土石等の堆積の高さが3mを超える区域			告示番号	神奈川県告示第150号	箇所名	城山3丁目9-4
		それ以外の区域			告示年月日	令和3年3月19日	所在地	小田原市城山3丁目及び城山2丁目

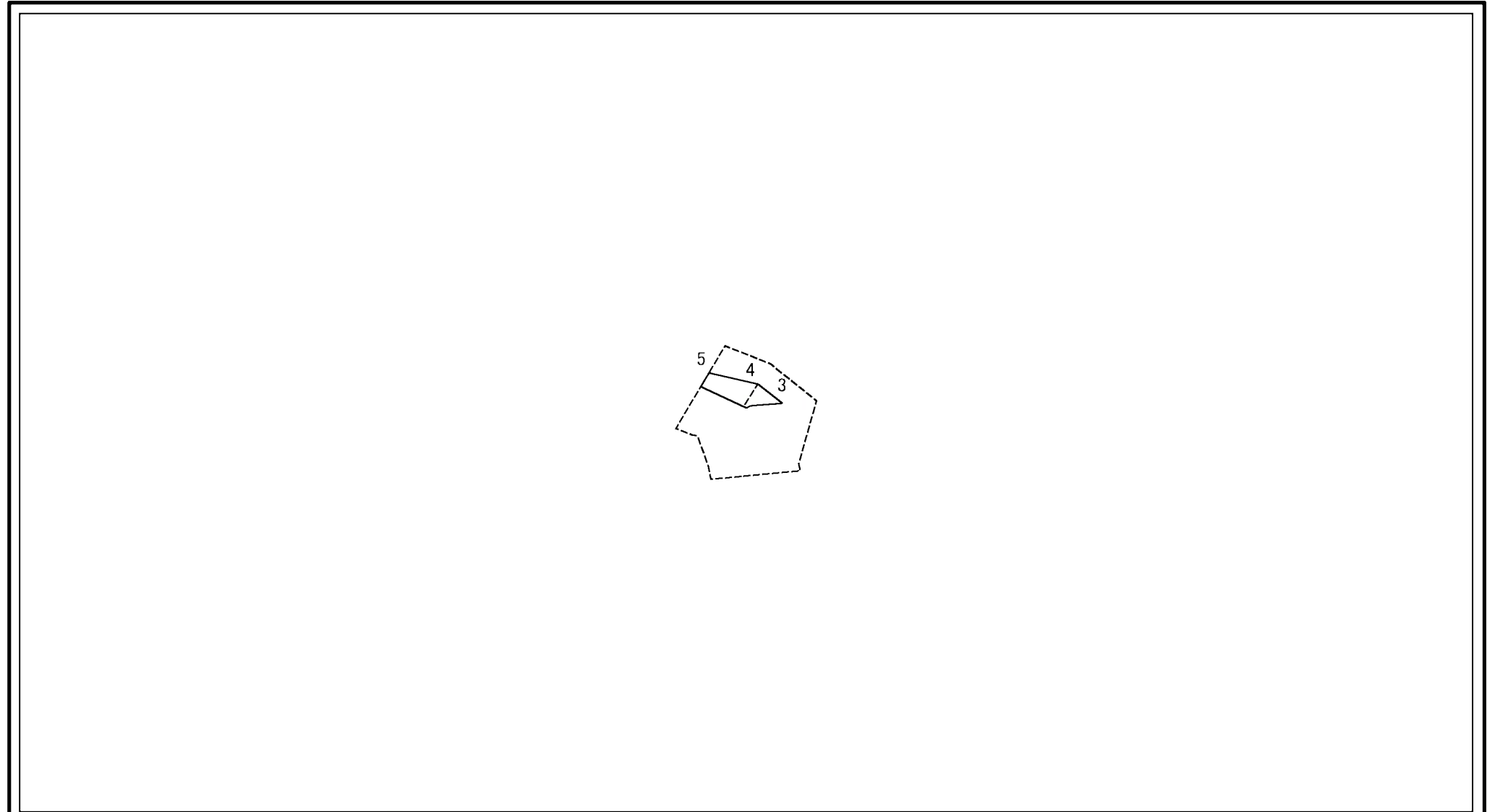
土砂災害警戒区域等指定図(その2-2)



図中の数字は横断測線番号を示す

土砂災害特別警戒区域の区域区分図 (急傾斜地の崩壊に伴う土石等の移動により建築物の地上部に作用すると想定される力)	土砂災害防止法施行令第二条の基準に該当する区域			自然現象の種類	急傾斜地の崩壊	箇所番号	206-H26-109-5
	土砂災害防止法施行令第三条の基準に該当する区域	土石等の(移動)高さが1m以下の場合、土石等の移動による力が100kN/mを超える区域		告示番号	神奈川県告示第150号	箇所名	城山3丁目9-5
		それ以外の区域		縮尺	告示年月日	令和3年3月19日	所在地

土砂災害警戒区域等指定図(その2-3)

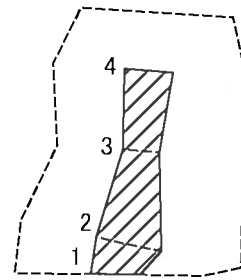


0 25 50 100
m

図中の数字は横断測線番号を示す

土砂災害特別警戒区域の区域区分図 (急傾斜地の崩壊に伴う土石等の堆積により建築物の地上部に作用すると想定される力)	土砂災害防止法施行令第二条の基準に該当する区域			N 縮尺 1:1,500	自然現象の種類	急傾斜地の崩壊	箇所番号	206-H26-109-5
	土砂災害防止法施行令第三条の基準に該当する区域	土石等の堆積の高さが3mを超える区域			告示番号	神奈川県告示第150号	箇所名	城山3丁目9-5
		それ以外の区域		告示年月日	令和3年3月19日	所在地	小田原市城山3丁目及び城山2丁目	

土砂災害警戒区域等指定図(その2-2)



0 25 50 100
m

図中の数字は横断測線番号を示す

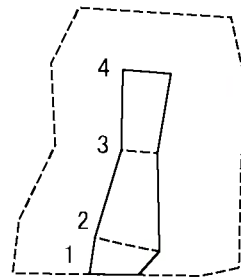
土砂災害特別警戒区域の区域区分図
(急傾斜地の崩壊に伴う土石等の移動により
建築物の地上部に作用すると想定される力)

土砂災害防止法施行令第二条の基準に該当する区域	
土砂災害防止法施行令第三条の基準に該当する区域	
それ以外の区域	

N
縮尺
1:1,500

自然現象の種類	急傾斜地の崩壊	箇所番号	206-H26-109-6
告示番号	神奈川県告示第150号	箇所名	城山3丁目9-6
告示年月日	令和3年3月19日	所在地	小田原市城山3丁目及び城山2丁目

土砂災害警戒区域等指定図(その2-3)



0 25 50 100
m

図中の数字は横断測線番号を示す

土砂災害特別警戒区域の区域区分図
(急傾斜地の崩壊に伴う土石等の堆積により
建築物の地上部に作用すると想定される力)

土砂災害防止法施行令第二条の基準に該当する区域



自然現象
の種類

急傾斜地の崩壊

箇所番号

206-H26-109-6

土砂災害防止法
施行令第三条の
基準に該当する
区域

土石等の堆積の高さが3mを超える区域



縮尺

告示番号

神奈川県告示第150号

箇所名

城山3丁目9-6

それ以外の区域



1:1,500

告示年月日

令和3年3月19日

所在地

小田原市城山3丁目及び城山2丁目

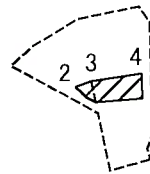
土砂災害警戒区域等指定図書(その3)

(1/1)

横断測線の区間	土石等の移動により建築物の地上部に作用すると想定される力				土石等の堆積により建築物の地上部に作用すると想定される力				横断測線の区間	土石等の移動により建築物の地上部に作用すると想定される力				土石等の堆積により建築物の地上部に作用すると想定される力			
	土石等の(移動)高さが1m以下の場合、土石等の移動による力が100kN/m ² を超える区域		それ以外の区域		土石等の堆積の高さが3mを超える区域		それ以外の区域			土石等の(移動)高さが1m以下の場合、土石等の移動による力が100kN/m ² を超える区域		それ以外の区域		土石等の堆積の高さが3mを超える区域		それ以外の区域	
	力の大きさのうち最大のもの (kN/m ²)	土石等の高さ (m)	力の大きさのうち最大のもの (kN/m ²)	土石等の高さ (m)	力の大きさのうち最大のもの (kN/m ²)	土石等の高さ (m)	力の大きさのうち最大のもの (kN/m ²)	土石等の高さ (m)		力の大きさのうち最大のもの (kN/m ²)	土石等の高さ (m)	力の大きさのうち最大のもの (kN/m ²)	土石等の高さ (m)	力の大きさのうち最大のもの (kN/m ²)	土石等の高さ (m)	力の大きさのうち最大のもの (kN/m ²)	土石等の高さ (m)
1 ~ 2	-	-	88.81	0.75	-	-	10.43	1.95	~								
2 ~ 3	-	-	88.81	0.75	-	-	12.94	2.42	~								
3 ~ 4	-	-	73.37	0.75	-	-	12.94	2.42	~								
4 ~ 5	-	-	-	-	-	-	-	-	~								
~									~								
~									~								
~									~								
~									~								
~									~								
~									~								
~									~								
~									~								
~									~								
~									~								
~									~								
~									~								
~									~								
~									~								
~									~								
~									~								
~									~								
~									~								
~									~								

建築物の構造の規制に必要な衝撃に関する事項	自然現象の種類	急傾斜地の崩壊	箇所番号	206-H26-109-6
	告示番号	神奈川県告示第150号	箇所名	城山3丁目9-6
	告示年月日	令和3年3月19日	所在地	小田原市城山3丁目及び城山2丁目

土砂災害警戒区域等指定図(その2-2)



0 25 50 100
m

図中の数字は横断測線番号を示す

土砂災害特別警戒区域の区域区分図
(急傾斜地の崩壊に伴う土石等の移動により
建築物の地上部に作用すると想定される力)

土砂災害防止法施行令第二条の基準に該当する区域



自然現象
の種類

急傾斜地の崩壊

箇所番号

206-H26-109-7

土砂災害防止法
施行令第三条の
基準に該当する
区域

土石等の(移動)高さが1m以下の場合、
土石等の移動による力が100kN/mを超える区域



告示番号

神奈川県告示第150号

箇所名

城山3丁目9-7

それ以外の区域



縮尺

1:1,500

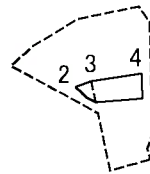
告示年月日

令和3年3月19日

所在地

小田原市城山3丁目及び城山2丁目

土砂災害警戒区域等指定図(その2-3)



0 25 50 100
m

図中の数字は横断測線番号を示す

土砂災害特別警戒区域の区域区分図
(急傾斜地の崩壊に伴う土石等の堆積により
建築物の地上部に作用すると想定される力)

土砂災害防止法施行令第二条の基準に該当する区域



自然現象
の種類

急傾斜地の崩壊

箇所番号

206-H26-109-7

土砂災害防止法
施行令第三条の
基準に該当する
区域

土石等の堆積の高さが3mを超える区域



縮尺

告示番号

神奈川県告示第150号

箇所名

城山3丁目9-7

それ以外の区域



1:1,500

告示年月日

令和3年3月19日

所在地

小田原市城山3丁目及び城山2丁目

土砂災害警戒区域等指定図書(その3)

横断測線の区間	土石等の移動により建築物の地上部に作用すると想定される力				土石等の堆積により建築物の地上部に作用すると想定される力				横断測線の区間	土石等の移動により建築物の地上部に作用すると想定される力				土石等の堆積により建築物の地上部に作用すると想定される力			
	土石等の(移動)高さが1m以下の場合、土石等の移動による力が100kN/m ² を超える区域		それ以外の区域		土石等の堆積の高さが3mを超える区域		それ以外の区域			土石等の(移動)高さが1m以下の場合、土石等の移動による力が100kN/m ² を超える区域		それ以外の区域		土石等の堆積の高さが3mを超える区域		それ以外の区域	
	力の大きさのうち最大のもの(kN/m ²)	土石等の高さ(m)	力の大きさのうち最大のもの(kN/m ²)	土石等の高さ(m)	力の大きさのうち最大のもの(kN/m ²)	土石等の高さ(m)	力の大きさのうち最大のもの(kN/m ²)	土石等の高さ(m)		力の大きさのうち最大のもの(kN/m ²)	土石等の高さ(m)	力の大きさのうち最大のもの(kN/m ²)	土石等の高さ(m)	力の大きさのうち最大のもの(kN/m ²)	土石等の高さ(m)	力の大きさのうち最大のもの(kN/m ²)	土石等の高さ(m)
1 ~ 2	-	-	-	-	-	-	-	-	~								
2 ~ 3	-	-	37.85	0.75	-	-	16.05	3.00	~								
3 ~ 4	-	-	47.32	0.75	-	-	13.90	2.60	~								
4 ~ 5	-	-	-	-	-	-	-	-	~								
~									~								
~									~								
~									~								
~									~								
~									~								
~									~								
~									~								
~									~								
~									~								
~									~								
~									~								
~									~								
~									~								
~									~								
~									~								
~									~								
~									~								
~									~								
~									~								
~									~								
~									~								
~									~								
~									~								
~									~								
~									~								
~									~								
~									~								
~									~								
~									~								
~									~								
~									~								

建築物の構造の規制に必要な衝撃に関する事項	自然現象の種類	急傾斜地の崩壊	箇所番号	206-H26-109-7
	告示番号	神奈川県告示第150号	箇所名	城山3丁目9-7
	告示年月日	令和3年3月19日	所在地	小田原市城山3丁目及び城山2丁目