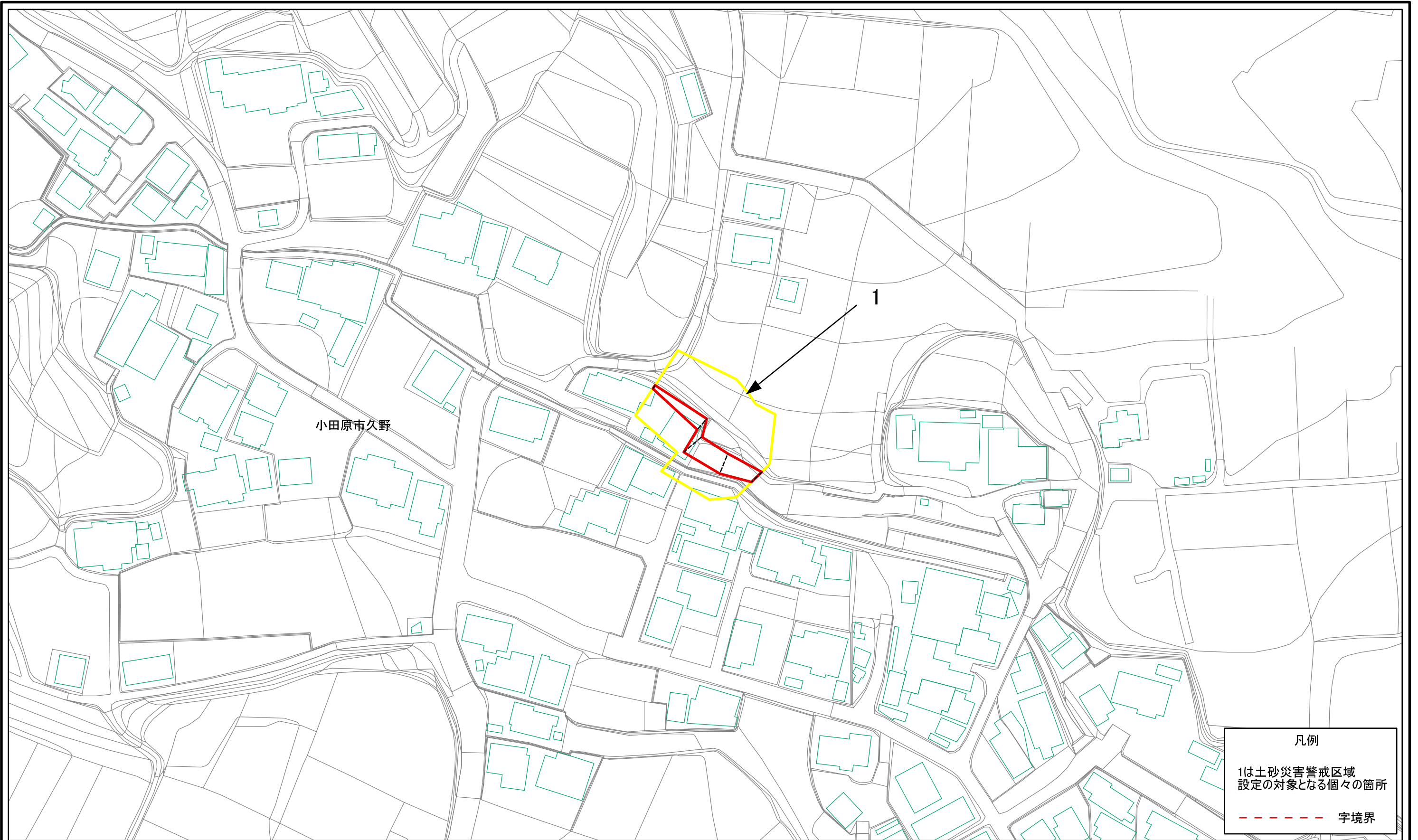


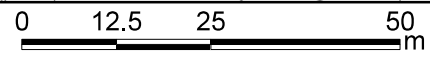
土砂災害警戒区域等指定図(その2-1)



小田原市久野

1

凡例
 1は土砂災害警戒区域
 設定の対象となる個々の箇所
 - - - - - 字境界



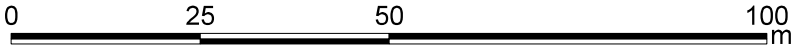
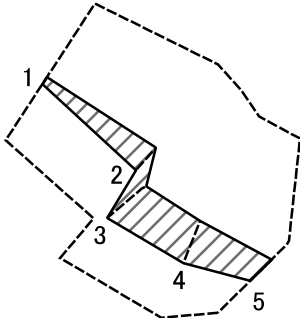
土砂災害警戒区域・土砂災害特別警戒区域
 区域図

土砂災害防止法施行令第二条の基準に該当する区域	
土砂災害防止法施行令第三条の基準に該当する区域	
それ以外の区域	

縮尺
 1:1,000

自然現象の種類	急傾斜地の崩壊	箇所番号	206-H26-046
告示番号	神奈川県告示第150号	箇所名	久野46
告示年月日	令和3年3月19日	所在地	小田原市久野

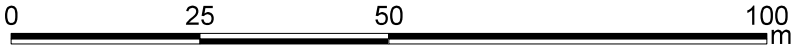
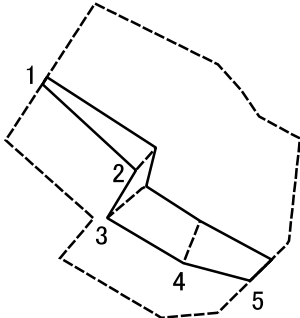
土砂災害警戒区域等指定図(その2-2)



図中の数字は横断測線番号を示す

土砂災害特別警戒区域の区域区分図 (急傾斜地の崩壊に伴う土石等の移動により建築物の地上部に作用すると想定される力)	土砂災害防止法施行令第二条の基準に該当する区域		N 縮尺 1:1,000	自然現象の種類	急傾斜地の崩壊	箇所番号	206-H26-046-1
	土砂災害防止法施行令第三条の基準に該当する区域			告示番号	神奈川県告示第150号	箇所名	久野46-1
	それ以外の区域			告示年月日	令和3年3月19日	所在地	小田原市久野

土砂災害警戒区域等指定図(その2-3)



図中の数字は横断測線番号を示す

土砂災害特別警戒区域の区域区分図 (急傾斜地の崩壊に伴う土石等の堆積により建築物の地上部に作用すると想定される力)	土砂災害防止法施行令第二条の基準に該当する区域		N 縮尺 1:1,000	自然現象の種類	急傾斜地の崩壊	箇所番号	206-H26-046-1
	土砂災害防止法施行令第三条の基準に該当する区域			告示番号	神奈川県告示第150号	箇所名	久野46-1
	それ以外の区域			告示年月日	令和3年3月19日	所在地	小田原市久野

