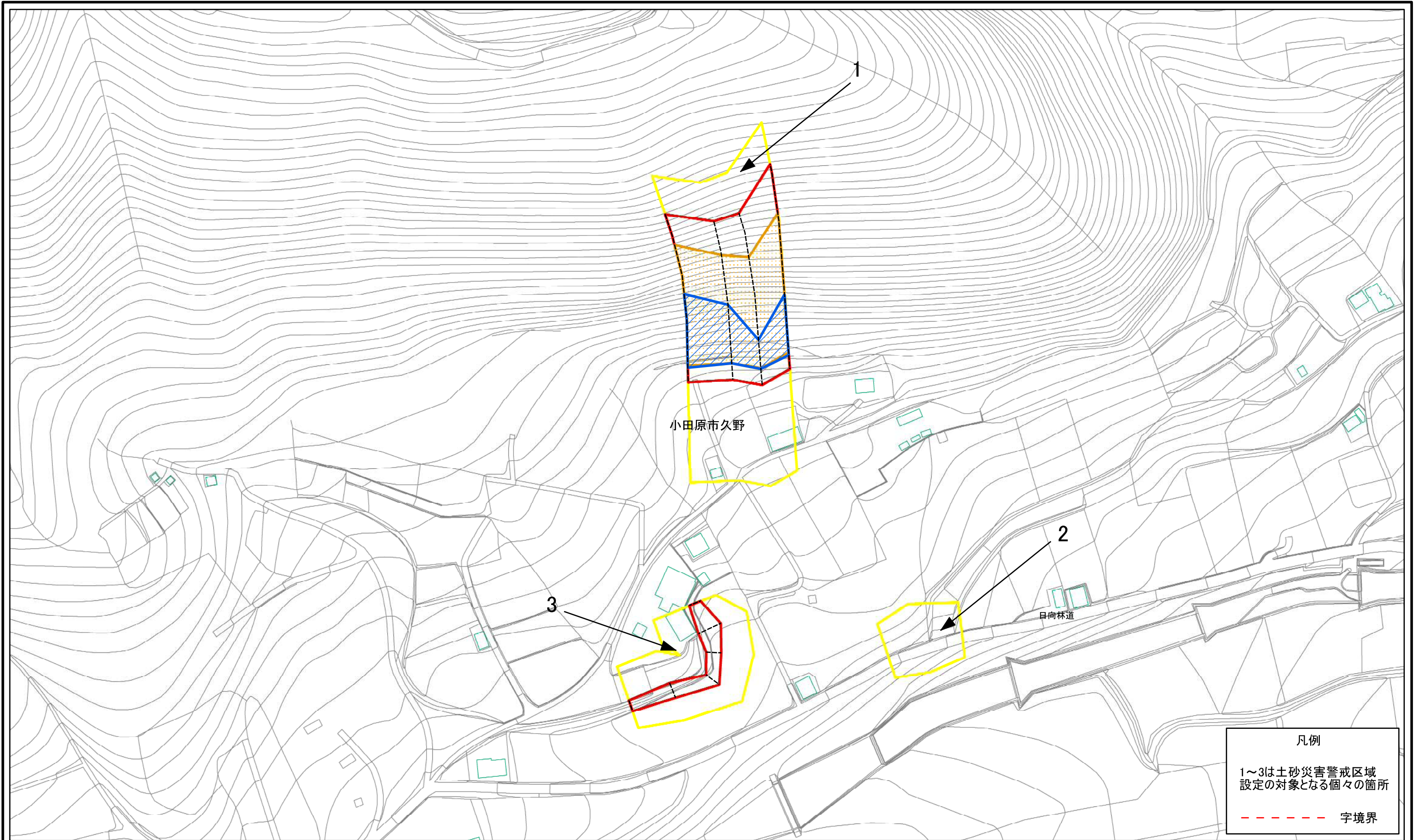


# 土砂災害警戒区域等指定図(その2-1)



凡例  
 1~3は土砂災害警戒区域  
 設定の対象となる個々の箇所  
 - - - - - 字境界

0 12.5 25 50  
 m

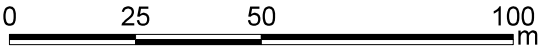
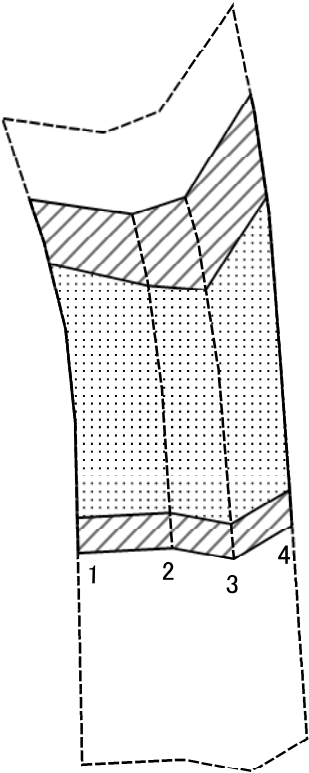
土砂災害警戒区域・土砂災害特別警戒区域 区域図	土砂災害防止法施行令第二条の基準に該当する区域	
	土砂災害防止法 施行令第三条の 基準に該当する 区域	
	土砂等の(移動)高さが1m以下の場合、 土砂等の移動による力が100kN/mを超える区域	
	土砂等の堆積の高さが3mを超える区域 それ以外の区域	

縮尺	1:1,500
----	---------

自然現象 の種類	急傾斜地の崩壊
告示番号	神奈川県告示第150号
告示年月日	令和3年3月19日

箇所番号	206-H26-017
箇所名	久野17
所在地	小田原市久野

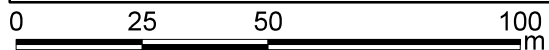
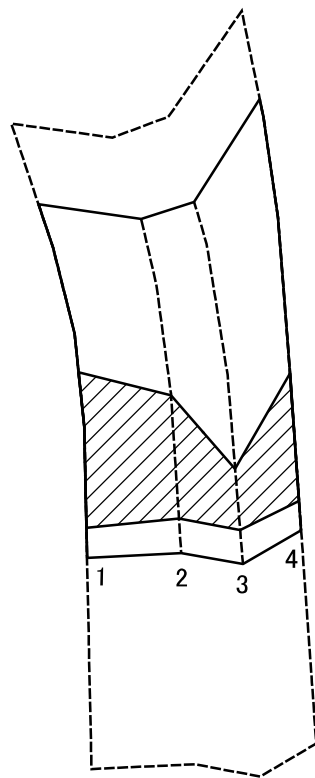
# 土砂災害警戒区域等指定図(その2-2)



図中の数字は横断測線番号を示す

<b>土砂災害特別警戒区域の区域区分図</b> (急傾斜地の崩壊に伴う土石等の移動により建築物の地上部に作用すると想定される力)	土砂災害防止法施行令第二条の基準に該当する区域		N  縮尺 1:1,500	自然現象の種類	急傾斜地の崩壊	箇所番号	206-H26-017-1
	土砂災害防止法施行令第三条の基準に該当する区域			告示番号	神奈川県告示第150号	箇所名	久野17-1
	それ以外の区域			告示年月日	令和3年3月19日	所在地	小田原市久野

# 土砂災害警戒区域等指定図(その2-3)



図中の数字は横断測線番号を示す

**土砂災害特別警戒区域の区域区分図**  
 (急傾斜地の崩壊に伴う土石等の堆積により  
 建築物の地上部に作用すると想定される力)

土砂災害防止法施行令第二条の基準に該当する区域



土砂災害防止法  
 施行令第三条の  
 基準に該当する  
 区域



それ以外の区域



縮尺

1:1,500

自然現象  
 の種類

急傾斜地の崩壊

告示番号

神奈川県告示第150号

告示年月日

令和3年3月19日

箇所番号

206-H26-017-1

箇所名

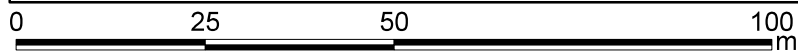
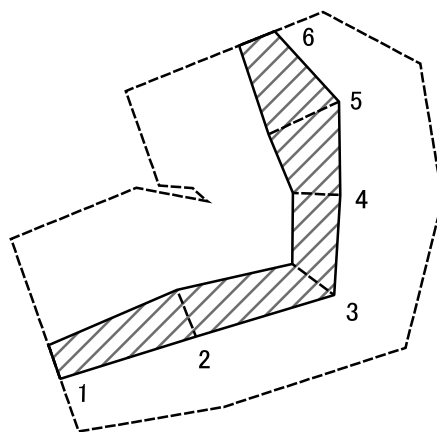
久野17-1

所在地

小田原市久野



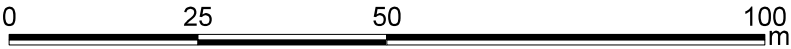
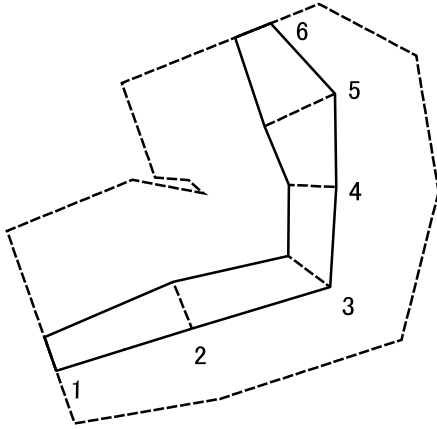
# 土砂災害警戒区域等指定図(その2-2)



図中の数字は横断測線番号を示す

土砂災害特別警戒区域の区域区分図 (急傾斜地の崩壊に伴う土石等の移動により 建築物の地上部に作用すると想定される力)	土砂災害防止法施行令第二条の基準に該当する区域		N 縮尺 1:1,000	自然現象 の種類	急傾斜地の崩壊	箇所番号	206-H26-017-3	
	土砂災害防止法 施行令第三条の 基準に該当する 区域	土石等の(移動)高さが1m以下の場合、 土石等の移動による力が100kN/mを超える区域			告示番号	神奈川県告示第150号	箇所名	久野17-3
	それ以外の区域			告示年月日	令和3年3月19日	所在地	小田原市久野	

# 土砂災害警戒区域等指定図(その2-3)



図中の数字は横断測線番号を示す

<b>土砂災害特別警戒区域の区域区分図</b> (急傾斜地の崩壊に伴う土石等の堆積により建築物の地上部に作用すると想定される力)	土砂災害防止法施行令第二条の基準に該当する区域		N 縮尺 1:1,000	自然現象の種類	急傾斜地の崩壊	箇所番号	206-H26-017-3
	土砂災害防止法施行令第三条の基準に該当する区域			告示番号	神奈川県告示第150号	箇所名	久野17-3
	それ以外の区域			告示年月日	令和3年3月19日	所在地	小田原市久野

