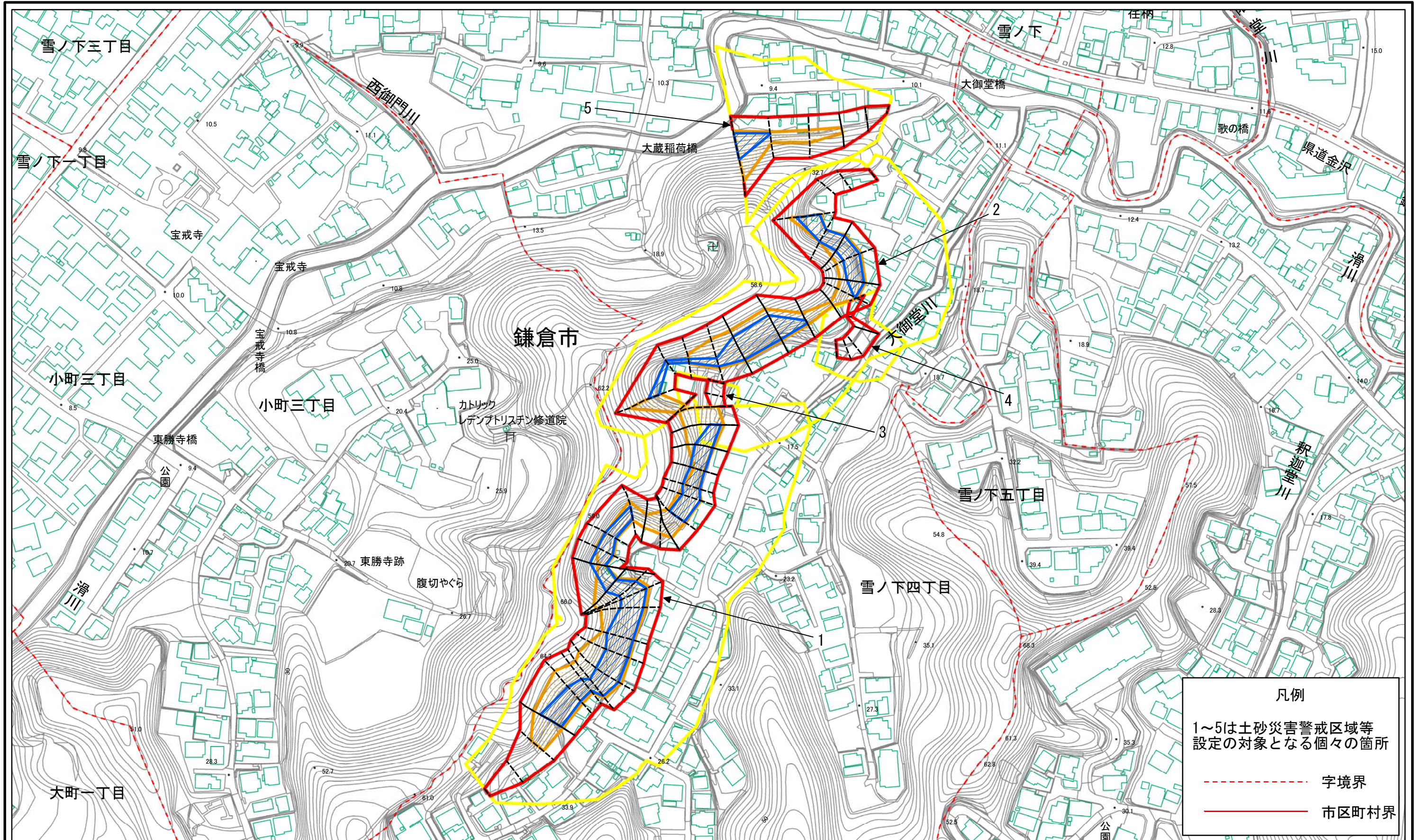
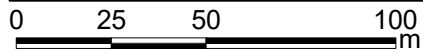
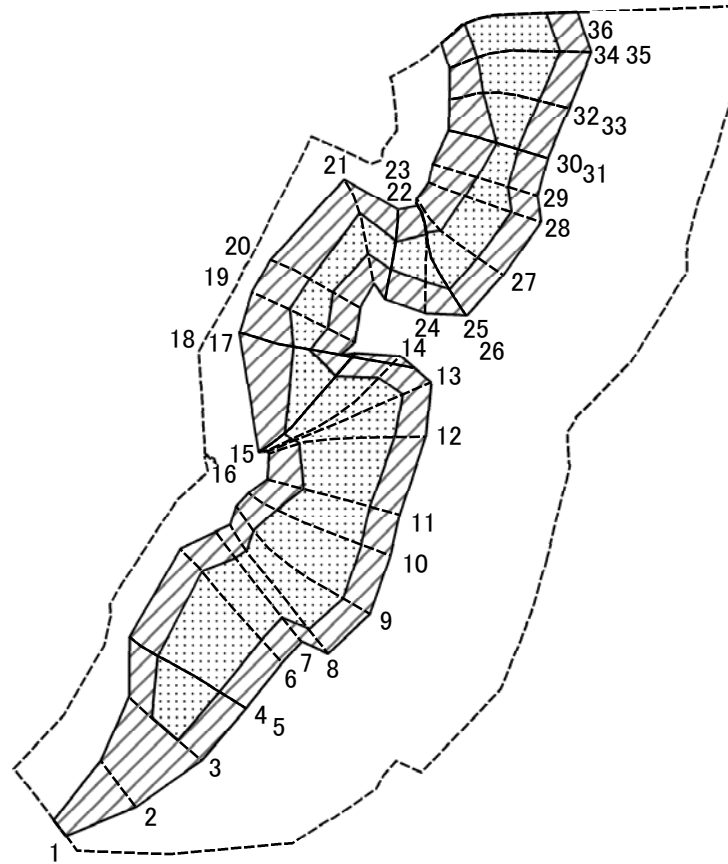


土砂災害警戒区域等指定図(その2-1)



土砂災害警戒区域・土砂災害特別警戒区域 区域図	土砂災害防止法施行令第二条の基準に該当する区域		N 縮尺 1:2,000	自然現象の種類	急傾斜地の崩壊	箇所番号	204-H19-3057
	土砂災害防止法施行令第三条の基準に該当する区域			告示番号	神奈川県告示第413号	箇所名	雪ノ下4丁目2
	それ以外の区域			告示年月日	令和3年5月25日	所在地	神奈川県鎌倉市雪ノ下4丁目及び小町3丁目

土砂災害警戒区域等指定図(その2-2)



図中の数字は横断測線番号を示す

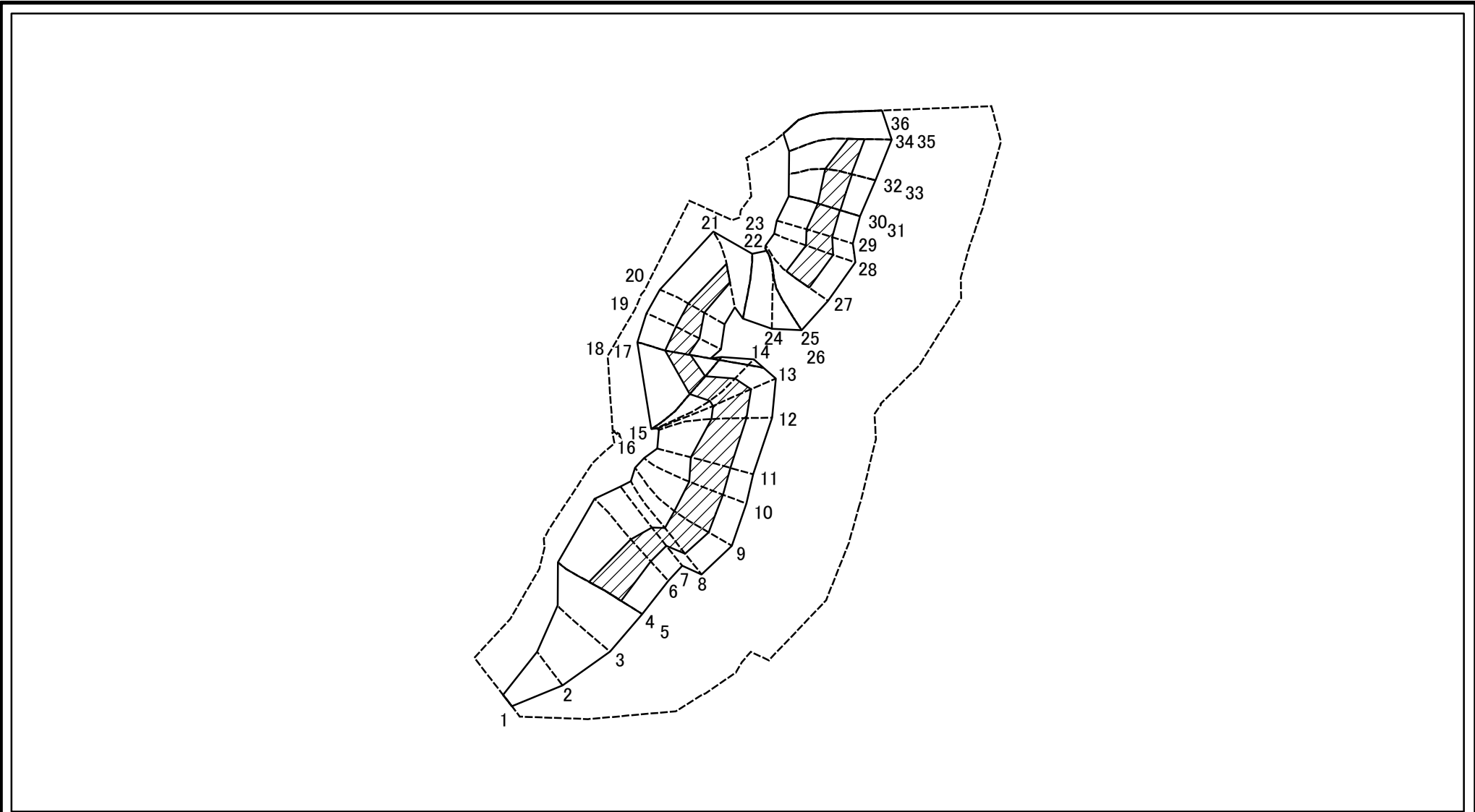
土砂災害特別警戒区域の区域区分図
(急傾斜地の崩壊に伴う土石等の移動により
建築物の地上部に作用すると想定される力)

土砂災害防止法施行令第二条の基準に該当する区域	
土砂災害防止法施行令第三条の基準に該当する区域	
それ以外の区域	

N	
縮尺	1:2,000

自然現象の種類	急傾斜地の崩壊	箇所番号	204-H19-3057-1
告示番号	神奈川県告示第413号	箇所名	雪ノ下4丁目2-1
告示年月日	令和3年5月25日	所在地	神奈川県鎌倉市雪ノ下4丁目及び小町3丁目

土砂災害警戒区域等指定図(その2-3)



0 25 50 100
m

図中の数字は横断測線番号を示す

土砂災害特別警戒区域の区域区分図
(急傾斜地の崩壊に伴う土石等の堆積により
建築物の地上部に作用すると想定される力)

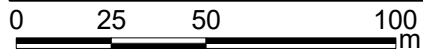
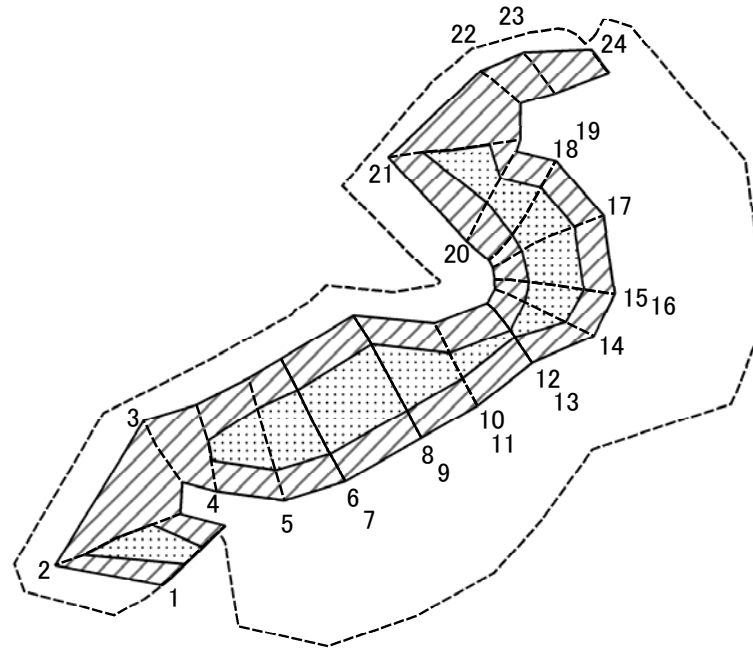
土砂災害防止法 施行令第三条の 基準に該当する 区域	土砂災害防止法施行令第二条の基準に該当する区域		N 縮尺 1:2,000	自然現象の種類	急傾斜地の崩壊	箇所番号	204-H19-3057-1
	土石等の堆積の高さが3mを超える区域			告示番号	神奈川県告示第413号	箇所名	雪ノ下4丁目2-1
	それ以外の区域			告示年月日	令和3年5月25日	所在地	神奈川県鎌倉市雪ノ下4丁目 及び小町3丁目

土砂災害警戒区域等指定図書(その3)

横断測線の区間	土石等の移動により建築物の地上部に作用すると想定される力				土石等の堆積により建築物の地上部に作用すると想定される力				横断測線の区間	土石等の移動により建築物の地上部に作用すると想定される力				土石等の堆積により建築物の地上部に作用すると想定される力			
	土石等の(移動)高さが1m以下の場合、土石等の移動による力が100kN/m ² を超える区域		それ以外の区域		土石等の堆積の高さが3mを超える区域		それ以外の区域			土石等の(移動)高さが1m以下の場合、土石等の移動による力が100kN/m ² を超える区域		それ以外の区域		土石等の堆積の高さが3mを超える区域		それ以外の区域	
	力の大きさのうち最大のもの(kN/m ²)	土石等の高さ(m)	力の大きさのうち最大のもの(kN/m ²)	土石等の高さ(m)	力の大きさのうち最大のもの(kN/m ²)	土石等の高さ(m)	力の大きさのうち最大のもの(kN/m ²)	土石等の高さ(m)		力の大きさのうち最大のもの(kN/m ²)	土石等の高さ(m)	力の大きさのうち最大のもの(kN/m ²)	土石等の高さ(m)	力の大きさのうち最大のもの(kN/m ²)	土石等の高さ(m)	力の大きさのうち最大のもの(kN/m ²)	土石等の高さ(m)
1 ~ 2	-	-	97.92	0.75	-	-	14.66	2.26	35 ~ 36	130.75	0.75	100.00	0.75	-	-	19.46	3.00
2 ~ 3	-	-	100.00	0.75	-	-	18.95	2.92	~								
3 ~ 4	124.46	0.75	100.00	0.75	-	-	19.46	3.00	~								
5 ~ 6	129.99	0.75	100.00	0.75	22.20	3.42	19.46	3.00	~								
6 ~ 7	129.99	0.75	100.00	0.75	21.71	3.35	19.46	3.00	~								
7 ~ 8	131.96	0.75	100.00	0.75	21.71	3.35	19.46	3.00	~								
8 ~ 9	133.01	0.75	100.00	0.75	21.53	3.32	19.46	3.00	~								
9 ~ 10	133.01	0.75	100.00	0.75	22.59	3.48	19.46	3.00	~								
10 ~ 11	128.17	0.75	100.00	0.75	23.57	3.63	19.46	3.00	~								
11 ~ 12	130.05	0.75	100.00	0.75	23.57	3.63	19.46	3.00	~								
12 ~ 13	133.41	0.75	100.00	0.75	22.17	3.42	19.46	3.00	~								
13 ~ 14	133.41	0.75	100.00	0.75	21.19	3.27	19.46	3.00	~								
14 ~ 15	132.95	0.75	100.00	0.75	22.44	3.46	19.46	3.00	~								
16 ~ 17	127.25	0.75	100.00	0.75	25.30	3.90	19.46	3.00	~								
18 ~ 19	114.46	0.75	100.00	0.75	21.70	3.34	19.46	3.00	~								
19 ~ 20	114.46	0.75	100.00	0.75	20.95	3.23	19.46	3.00	~								
20 ~ 21	117.01	0.75	100.00	0.75	20.95	3.23	19.46	3.00	~								
21 ~ 22	117.01	0.75	100.00	0.75	-	-	19.46	3.00	~								
23 ~ 24	123.62	0.75	100.00	0.75	-	-	19.08	2.94	~								
24 ~ 25	124.87	0.75	100.00	0.75	-	-	19.46	3.00	~								
26 ~ 27	124.87	0.75	100.00	0.75	-	-	19.46	3.00	~								
27 ~ 28	117.51	0.75	100.00	0.75	23.16	3.57	19.46	3.00	~								
28 ~ 29	117.51	0.75	100.00	0.75	23.83	3.67	19.46	3.00	~								
29 ~ 30	109.97	0.75	100.00	0.75	24.07	3.71	19.46	3.00	~								
31 ~ 32	122.33	0.75	100.00	0.75	24.93	3.84	19.46	3.00	~								
33 ~ 34	130.75	0.75	100.00	0.75	22.19	3.42	19.46	3.00	~								

建築物の構造の規制に必要な衝撃に関する事項	自然現象の種類	急傾斜地の崩壊	箇所番号	204-H19-3057-1
	告示番号	神奈川県告示第413号	箇所名	雪ノ下4丁目2-1
	告示年月日	令和3年5月25日	所在地	神奈川県鎌倉市雪ノ下4丁目及び小町3丁目

土砂災害警戒区域等指定図(その2-2)



図中の数字は横断測線番号を示す

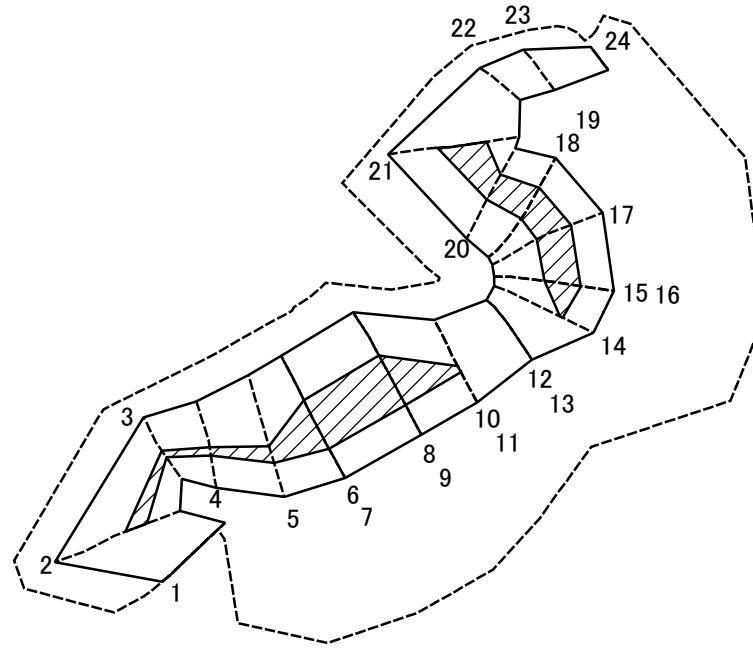
土砂災害特別警戒区域の区域区分図
(急傾斜地の崩壊に伴う土石等の移動により
建築物の地上部に作用すると想定される力)

土砂災害防止法施行令第二条の基準に該当する区域	
土砂災害防止法施行令第三条の基準に該当する区域	
それ以外の区域	

N	
縮尺	1:2,000

自然現象の種類	急傾斜地の崩壊	箇所番号	204-H19-3057-2
告示番号	神奈川県告示第413号	箇所名	雪ノ下4丁目2-2
告示年月日	令和3年5月25日	所在地	神奈川県鎌倉市雪ノ下4丁目及び小町3丁目

土砂災害警戒区域等指定図(その2-3)



図中の数字は横断測線番号を示す

0 25 50 100
m

土砂災害特別警戒区域の区域区分図
(急傾斜地の崩壊に伴う土石等の堆積により
建築物の地上部に作用すると想定される力)

土砂災害防止法施行令第二条の基準に該当する区域	
土砂災害防止法施行令第三条の基準に該当する区域	
それ以外の区域	

N
縮尺
1:2,000

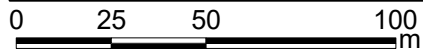
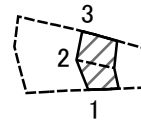
自然現象の種類	急傾斜地の崩壊	箇所番号	204-H19-3057-2
告示番号	神奈川県告示第413号	箇所名	雪ノ下4丁目2-2
告示年月日	令和3年5月25日	所在地	神奈川県鎌倉市雪ノ下4丁目及び小町3丁目

土砂災害警戒区域等指定図書(その3)

横断測線の区間	土石等の移動により建築物の地上部に作用すると想定される力				土石等の堆積により建築物の地上部に作用すると想定される力				横断測線の区間	土石等の移動により建築物の地上部に作用すると想定される力				土石等の堆積により建築物の地上部に作用すると想定される力			
	土石等の(移動)高さが1m以下の場合、土石等の移動による力が100kN/m ² を超える区域		それ以外の区域		土石等の堆積の高さが3mを超える区域		それ以外の区域			土石等の(移動)高さが1m以下の場合、土石等の移動による力が100kN/m ² を超える区域		それ以外の区域		土石等の堆積の高さが3mを超える区域		それ以外の区域	
	力の大きさのうち最大のもの(kN/m ²)	土石等の高さ(m)	力の大きさのうち最大のもの(kN/m ²)	土石等の高さ(m)	力の大きさのうち最大のもの(kN/m ²)	土石等の高さ(m)	力の大きさのうち最大のもの(kN/m ²)	土石等の高さ(m)		力の大きさのうち最大のもの(kN/m ²)	土石等の高さ(m)	力の大きさのうち最大のもの(kN/m ²)	土石等の高さ(m)	力の大きさのうち最大のもの(kN/m ²)	土石等の高さ(m)	力の大きさのうち最大のもの(kN/m ²)	土石等の高さ(m)
1 ~ 2	128.48	0.75	100.00	0.75	-	-	19.46	3.00	~								
2 ~ 3	-	-	100.00	0.75	22.18	3.42	19.46	3.00	~								
3 ~ 4	-	-	100.00	0.75	22.18	3.42	19.46	3.00	~								
4 ~ 5	126.20	0.75	100.00	0.75	21.45	3.31	19.46	3.00	~								
5 ~ 6	126.20	0.75	100.00	0.75	23.17	3.57	19.46	3.00	~								
7 ~ 8	124.19	0.75	100.00	0.75	23.17	3.57	19.46	3.00	~								
9 ~ 10	124.19	0.75	100.00	0.75	23.12	3.56	19.46	3.00	~								
11 ~ 12	114.85	0.75	100.00	0.75	-	-	13.10	2.02	~								
13 ~ 14	121.68	0.75	100.00	0.75	-	-	19.46	3.00	~								
14 ~ 15	121.68	0.75	100.00	0.75	23.06	3.56	19.46	3.00	~								
16 ~ 17	122.78	0.75	100.00	0.75	22.27	3.43	19.46	3.00	~								
17 ~ 18	122.78	0.75	100.00	0.75	22.22	3.43	19.46	3.00	~								
19 ~ 20	121.92	0.75	100.00	0.75	23.55	3.63	19.46	3.00	~								
20 ~ 21	122.99	0.75	100.00	0.75	23.55	3.63	19.46	3.00	~								
21 ~ 22	-	-	100.00	0.75	-	-	19.46	3.00	~								
22 ~ 23	-	-	89.47	0.75	-	-	17.49	2.70	~								
23 ~ 24	-	-	89.47	0.75	-	-	15.74	2.43	~								
~									~								
~									~								
~									~								
~									~								
~									~								
~									~								
~									~								
~									~								
~									~								
~									~								
~									~								
~									~								

建築物の構造の規制に必要な衝撃に関する事項	自然現象の種類	急傾斜地の崩壊	箇所番号	204-H19-3057-2
	告示番号	神奈川県告示第413号	箇所名	雪ノ下4丁目2-2
	告示年月日	令和3年5月25日	所在地	神奈川県鎌倉市雪ノ下4丁目及び小町3丁目

土砂災害警戒区域等指定図(その2-2)

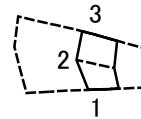


図中の数字は横断測線番号を示す

土砂災害特別警戒区域の区域区分図
(急傾斜地の崩壊に伴う土石等の移動により
建築物の地上部に作用すると想定される力)

土砂災害防止法施行令第二条の基準に該当する区域		N	自然現象の種類	急傾斜地の崩壊	箇所番号	204-H19-3057-3
			告示番号	神奈川県告示第413号	箇所名	雪ノ下4丁目2-3
土砂災害防止法施行令第三条の基準に該当する区域		縮尺	告示年月日	令和3年5月25日	所在地	神奈川県鎌倉市雪ノ下4丁目
それ以外の区域		1:2,000				

土砂災害警戒区域等指定図(その2-3)



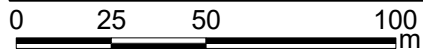
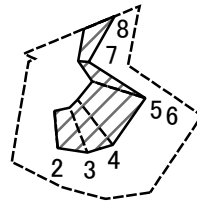
0 25 50 100
m

図中の数字は横断測線番号を示す

土砂災害特別警戒区域の区域区分図
(急傾斜地の崩壊に伴う土石等の堆積により
建築物の地上部に作用すると想定される力)

土砂災害防止法 施行令第三条の 基準に該当する 区域	土砂災害防止法施行令第二条の基準に該当する区域		N 縮尺 1:2,000	自然現象 の種類	急傾斜地の崩壊	箇所番号	204-H19-3057-3
	土石等の堆積の高さが3mを超える区域			告示番号	神奈川県告示第413号	箇所名	雪ノ下4丁目2-3
	それ以外の区域			告示年月日	令和3年5月25日	所在地	神奈川県鎌倉市雪ノ下4丁目

土砂災害警戒区域等指定図(その2-2)



図中の数字は横断測線番号を示す

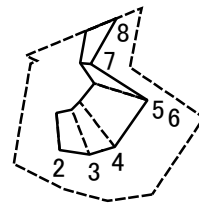
土砂災害特別警戒区域の区域区分図
(急傾斜地の崩壊に伴う土石等の移動により
建築物の地上部に作用すると想定される力)

土砂災害防止法施行令第二条の基準に該当する区域	
土砂災害防止法施行令第三条の基準に該当する区域	
それ以外の区域	

N
縮尺
1:2,000

自然現象の種類	急傾斜地の崩壊	箇所番号	204-H19-3057-4
告示番号	神奈川県告示第413号	箇所名	雪ノ下4丁目2-4
告示年月日	令和3年5月25日	所在地	神奈川県鎌倉市雪ノ下4丁目

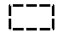

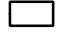
土砂災害警戒区域等指定図(その2-3)



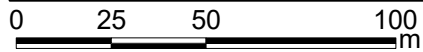
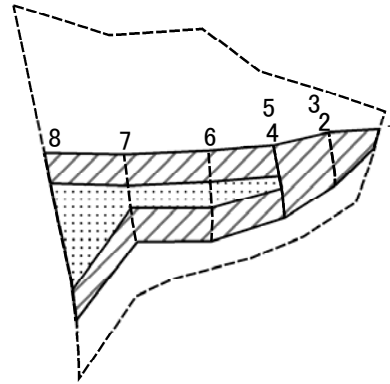
0 25 50 100
m

図中の数字は横断測線番号を示す

土砂災害特別警戒区域の区域区分図
(急傾斜地の崩壊に伴う土石等の堆積により
建築物の地上部に作用すると想定される力)

土砂災害防止法 施行令第三条の 基準に該当する 区域	土砂災害防止法施行令第二条の基準に該当する区域		N 縮尺 1:2,000	自然現象 の種類	急傾斜地の崩壊	箇所番号	204-H19-3057-4
	土石等の堆積の高さが3mを超える区域			告示番号	神奈川県告示第413号	箇所名	雪ノ下4丁目2-4
	それ以外の区域			告示年月日	令和3年5月25日	所在地	神奈川県鎌倉市雪ノ下4丁目

土砂災害警戒区域等指定図(その2-2)



図中の数字は横断測線番号を示す

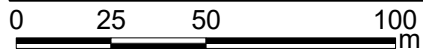
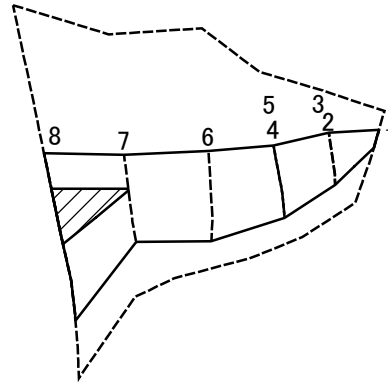
土砂災害特別警戒区域の区域区分図
(急傾斜地の崩壊に伴う土石等の移動により
建築物の地上部に作用すると想定される力)

土砂災害防止法施行令第二条の基準に該当する区域	
土砂災害防止法施行令第三条の基準に該当する区域	
それ以外の区域	

N
縮尺
1:2,000

自然現象の種類	急傾斜地の崩壊	箇所番号	204-H19-3057-5
告示番号	神奈川県告示第413号	箇所名	雪ノ下4丁目2-5
告示年月日	令和3年5月25日	所在地	神奈川県鎌倉市雪ノ下4丁目

土砂災害警戒区域等指定図(その2-3)



図中の数字は横断測線番号を示す

土砂災害特別警戒区域の区域区分図
 (急傾斜地の崩壊に伴う土石等の堆積により
 建築物の地上部に作用すると想定される力)

土砂災害防止法 施行令第三条の 基準に該当する 区域	土砂災害防止法施行令第二条の基準に該当する区域		N 縮尺 1:2,000	自然現象 の種類	急傾斜地の崩壊	箇所番号	204-H19-3057-5
	土石等の堆積の高さが3mを超える区域			告示番号	神奈川県告示第413号	箇所名	雪ノ下4丁目2-5
	それ以外の区域			告示年月日	令和3年5月25日	所在地	神奈川県鎌倉市雪ノ下4丁目

