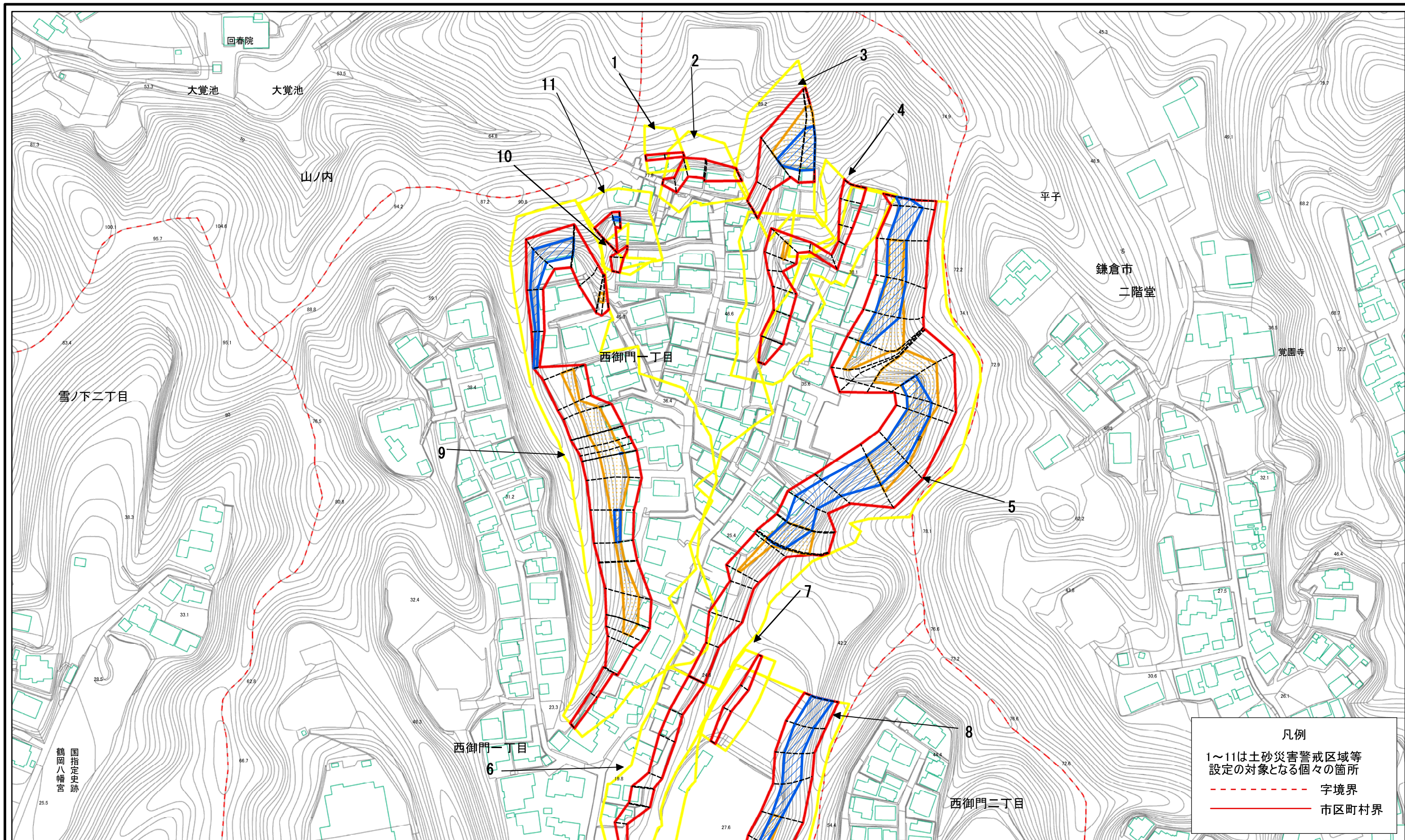


# 土砂災害警戒区域等指定図(その2-1)(1/2)

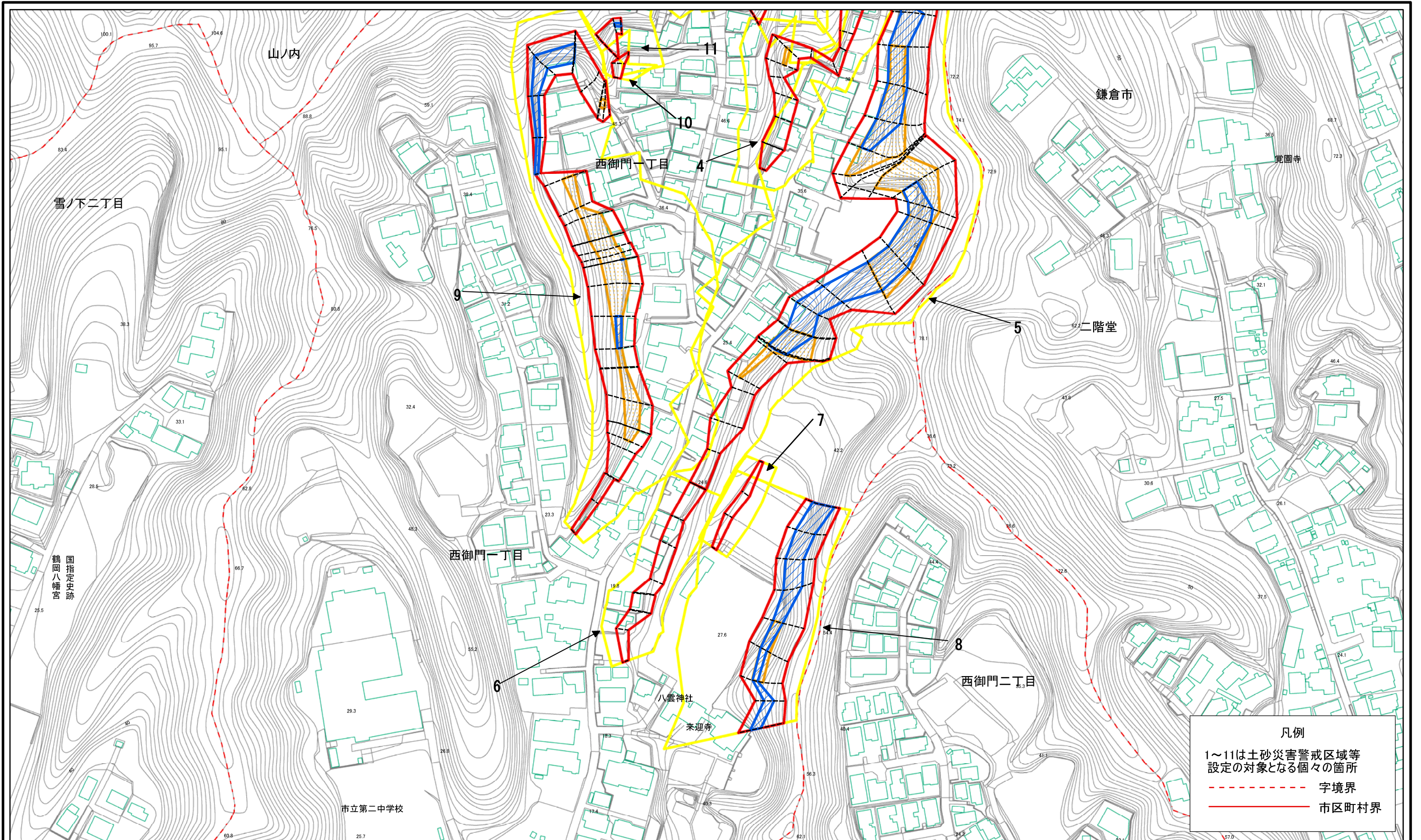


0 25 50 100 m

|                            |                         |  |                    |          |             |                       |              |
|----------------------------|-------------------------|--|--------------------|----------|-------------|-----------------------|--------------|
| 土砂災害警戒区域・土砂災害特別警戒区域<br>区域図 | 土砂災害防止法施行令第2条の基準に該当する区域 |  | N<br>縮尺<br>1:2,000 | 自然現象の種類  | 急傾斜地の崩壊     | 箇所番号                  | 204-H19-3046 |
|                            | 土砂災害防止法施行令第3条の基準に該当する区域 |  |                    | 告示番号     | 神奈川県告示第183号 | 箇所名                   | 西御門1丁目1      |
|                            | それ以外の区域                 |  | 告示年月日              | 令和4年4月8日 | 所在地         | 鎌倉市西御門1丁目、二階堂及び西御門2丁目 |              |



# 土砂災害警戒区域等指定図(その2-1)(2/2)



**凡例**

1~11は土砂災害警戒区域等  
設定の対象となる個々の箇所

----- 字境界

———— 市区町村界

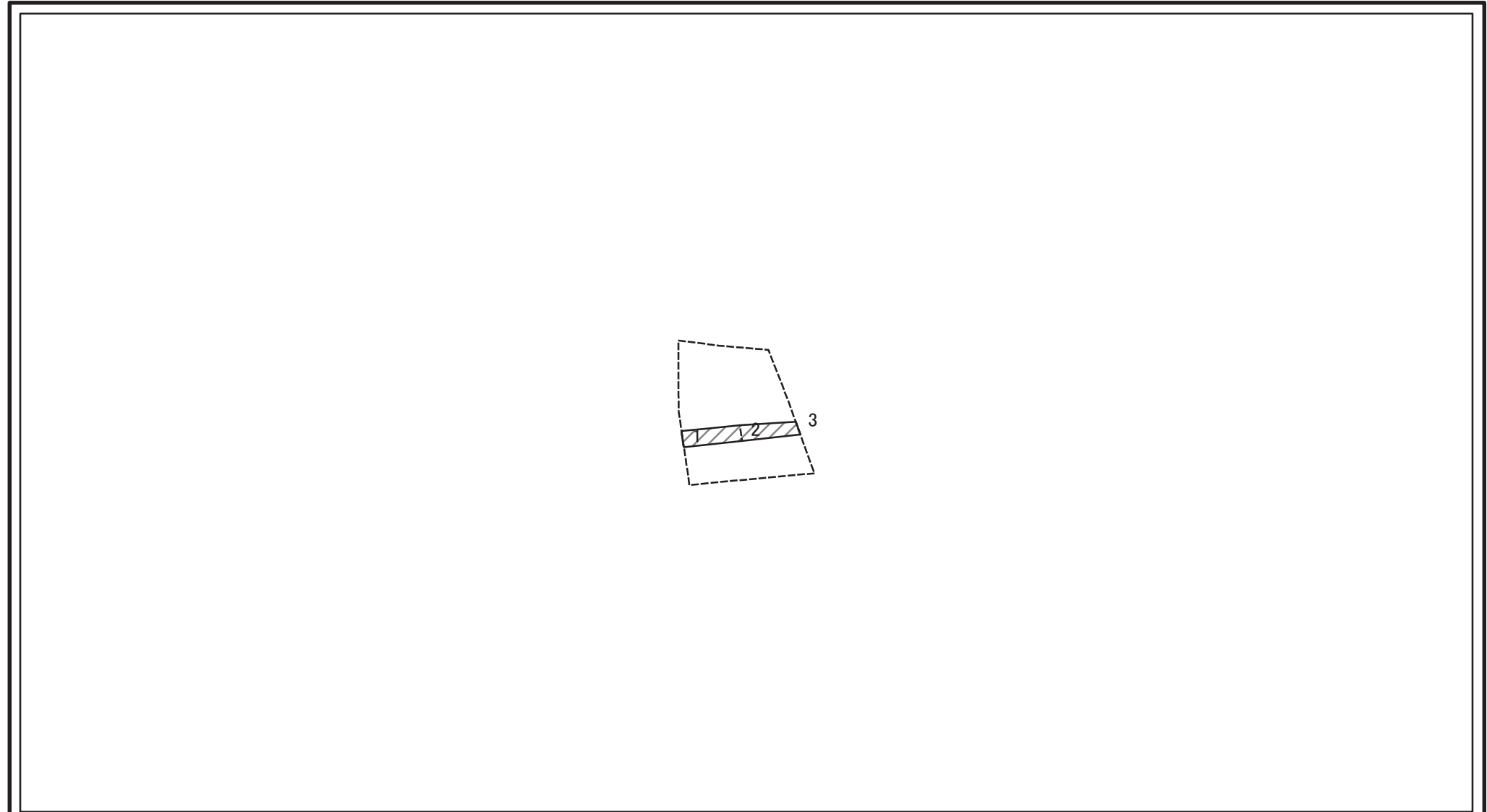
## 土砂災害警戒区域・土砂災害特別警戒区域 区域図

|   |  |               |
|---|--|---------------|
| 土砂災害防止法施行令第2条の基準に該当する区域                     |  | 縮尺<br>1:2,000 |
| 土砂災害防止法施行令第3条の基準に該当する区域                     |  |               |
| 土砂等の(移動)高さが1m以下の場合、土砂等の移動による力が100kN/mを超える区域 |  |               |
| 土砂等の堆積の高さが3mを超える区域<br>それ以外の区域               |  |               |

|         |             |      |                       |
|---------|-------------|------|-----------------------|
| 自然現象の種類 | 急傾斜地の崩壊     | 箇所番号 | 204-H19-3046          |
| 告示番号    | 神奈川県告示第183号 | 箇所名  | 西御門1丁目1               |
| 告示年月日   | 令和4年4月8日    | 所在地  | 鎌倉市西御門1丁目、二階堂及び西御門2丁目 |



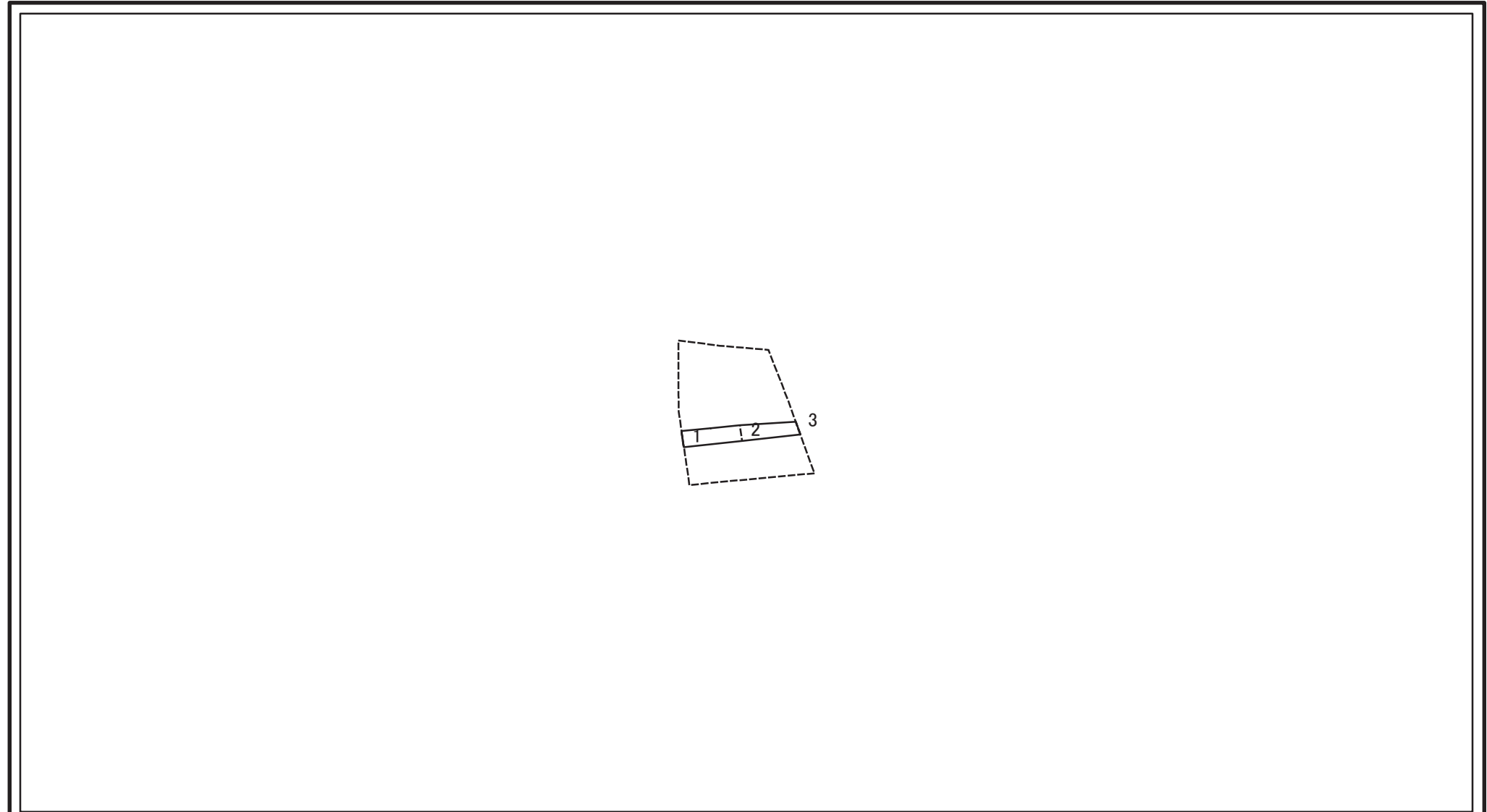
# 土砂災害警戒区域等指定図(その2-2)



図中の数字は横断測線番号を示す

|   |                         |  |                    |         |             |      |                       |
|---|-------------------------|--|--------------------|---------|-------------|------|-----------------------|
| <b>土砂災害特別警戒区域の区域区分図</b><br>(急傾斜地の崩壊に伴う土石等の移動により建築物の地上部に作用すると想定される力) | 土砂災害防止法施行令第二条の基準に該当する区域 |  | N<br>縮尺<br>1:1,000 | 自然現象の種類 | 急傾斜地の崩壊     | 箇所番号 | 204-H19-3046-1        |
|   | 土砂災害防止法施行令第三条の基準に該当する区域 |  |                    | 告示番号    | 神奈川県告示第183号 | 箇所名  | 西御門1丁目1-1             |
|   | それ以外の区域                 |  |                    | 告示年月日   | 令和4年4月8日    | 所在地  | 鎌倉市西御門1丁目、二階堂及び西御門2丁目 |

# 土砂災害警戒区域等指定図(その2-3)



図中の数字は横断測線番号を示す

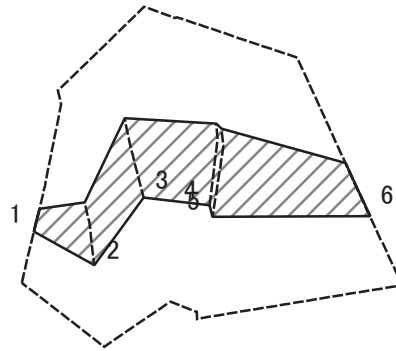
|   |                         |   |                    |         |             |      |                       |
|---|-------------------------|---|--------------------|---------|-------------|------|-----------------------|
| <b>土砂災害特別警戒区域の区域区分図</b><br>(急傾斜地の崩壊に伴う土石等の堆積により建築物の地上部に作用すると想定される力) | 土砂災害防止法施行令第二条の基準に該当する区域 |  | N<br>縮尺<br>1:1,000 | 自然現象の種類 | 急傾斜地の崩壊     | 箇所番号 | 204-H19-3046-1        |
|   | 土砂災害防止法施行令第三条の基準に該当する区域 |  |                    | 告示番号    | 神奈川県告示第183号 | 箇所名  | 西御門1丁目1-1             |
|   | それ以外の区域                 |  |                    | 告示年月日   | 令和4年4月8日    | 所在地  | 鎌倉市西御門1丁目、二階堂及び西御門2丁目 |

# 土砂災害警戒区域等指定図書(その3)

| 横断測線の区間 | 土石等の移動により建築物の地上部に作用すると想定される力                              |           |                                   |           | 土石等の堆積により建築物の地上部に作用すると想定される力      |           |                                   |           | 横断測線の区間 | 土石等の移動により建築物の地上部に作用すると想定される力                              |           |                                   |           | 土石等の堆積により建築物の地上部に作用すると想定される力      |           |                                   |           |
|---------|---|-----------|-----------------------------------|-----------|-----------------------------------|-----------|-----------------------------------|-----------|---------|---|-----------|-----------------------------------|-----------|-----------------------------------|-----------|-----------------------------------|-----------|
|         | 土石等の(移動)高さが1m以下の場合、土石等の移動による力が100kN/m <sup>2</sup> を超える区域 |           | それ以外の区域                           |           | 土石等の堆積の高さが3mを超える区域                |           | それ以外の区域                           |           |         | 土石等の(移動)高さが1m以下の場合、土石等の移動による力が100kN/m <sup>2</sup> を超える区域 |           | それ以外の区域                           |           | 土石等の堆積の高さが3mを超える区域                |           | それ以外の区域                           |           |
|         | 力の大きさのうち最大のもの(kN/m <sup>2</sup> )                         | 土石等の高さ(m) | 力の大きさのうち最大のもの(kN/m <sup>2</sup> ) | 土石等の高さ(m) | 力の大きさのうち最大のもの(kN/m <sup>2</sup> ) | 土石等の高さ(m) | 力の大きさのうち最大のもの(kN/m <sup>2</sup> ) | 土石等の高さ(m) |         | 力の大きさのうち最大のもの(kN/m <sup>2</sup> )                         | 土石等の高さ(m) | 力の大きさのうち最大のもの(kN/m <sup>2</sup> ) | 土石等の高さ(m) | 力の大きさのうち最大のもの(kN/m <sup>2</sup> ) | 土石等の高さ(m) | 力の大きさのうち最大のもの(kN/m <sup>2</sup> ) | 土石等の高さ(m) |
| 1 ~ 2   | -   | -         | 49.46                             | 0.75      | -                                 | -         | 8.69                              | 1.97      | ~       |   |           |                                   |           |                                   |           |                                   |           |
| 2 ~ 3   | -   | -         | 47.29                             | 0.75      | -                                 | -         | 9.53                              | 2.17      | ~       |   |           |                                   |           |                                   |           |                                   |           |
| ~       |   |           |                                   |           |                                   |           |                                   |           | ~       |   |           |                                   |           |                                   |           |                                   |           |
| ~       |   |           |                                   |           |                                   |           |                                   |           | ~       |   |           |                                   |           |                                   |           |                                   |           |
| ~       |   |           |                                   |           |                                   |           |                                   |           | ~       |   |           |                                   |           |                                   |           |                                   |           |
| ~       |   |           |                                   |           |                                   |           |                                   |           | ~       |   |           |                                   |           |                                   |           |                                   |           |
| ~       |   |           |                                   |           |                                   |           |                                   |           | ~       |   |           |                                   |           |                                   |           |                                   |           |
| ~       |   |           |                                   |           |                                   |           |                                   |           | ~       |   |           |                                   |           |                                   |           |                                   |           |
| ~       |   |           |                                   |           |                                   |           |                                   |           | ~       |   |           |                                   |           |                                   |           |                                   |           |
| ~       |   |           |                                   |           |                                   |           |                                   |           | ~       |   |           |                                   |           |                                   |           |                                   |           |
| ~       |   |           |                                   |           |                                   |           |                                   |           | ~       |   |           |                                   |           |                                   |           |                                   |           |
| ~       |   |           |                                   |           |                                   |           |                                   |           | ~       |   |           |                                   |           |                                   |           |                                   |           |
| ~       |   |           |                                   |           |                                   |           |                                   |           | ~       |   |           |                                   |           |                                   |           |                                   |           |
| ~       |   |           |                                   |           |                                   |           |                                   |           | ~       |   |           |                                   |           |                                   |           |                                   |           |
| ~       |   |           |                                   |           |                                   |           |                                   |           | ~       |   |           |                                   |           |                                   |           |                                   |           |
| ~       |   |           |                                   |           |                                   |           |                                   |           | ~       |   |           |                                   |           |                                   |           |                                   |           |
| ~       |   |           |                                   |           |                                   |           |                                   |           | ~       |   |           |                                   |           |                                   |           |                                   |           |
| ~       |   |           |                                   |           |                                   |           |                                   |           | ~       |   |           |                                   |           |                                   |           |                                   |           |

|                       |         |             |      |                       |
|-----------------------|---------|-------------|------|-----------------------|
| 建築物の構造の規制に必要な衝撃に関する事項 | 自然現象の種類 | 急傾斜地の崩壊     | 箇所番号 | 204-H19-3046-1        |
|                       | 告示番号    | 神奈川県告示第183号 | 箇所名  | 西御門1丁目1-1             |
|                       | 告示年月日   | 令和4年4月8日    | 所在地  | 鎌倉市西御門1丁目、二階堂及び西御門2丁目 |

# 土砂災害警戒区域等指定図(その2-2)



図中の数字は横断測線番号を示す

土砂災害特別警戒区域の区域区分図  
(急傾斜地の崩壊に伴う土石等の移動により  
建築物の地上部に作用すると想定される力)

土砂災害防止法施行令第二条の基準に該当する区域



自然現象  
の種類

急傾斜地の崩壊

箇所番号

204-H19-3046-2

土砂災害防止法  
施行令第三条の  
基準に該当する  
区域

土石等の(移動)高さが1m以下の場合、  
土石等の移動による力が100kN/mを超える区域



縮尺

告示番号

神奈川県告示第183号

箇所名

西御門1丁目1-2

それ以外の区域



1:1,000

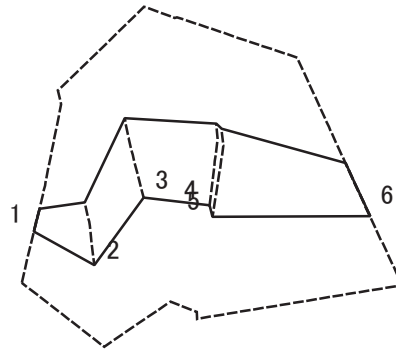
告示年月日

令和4年4月8日

所在地

鎌倉市西御門1丁目、二階堂  
及び西御門2丁目

# 土砂災害警戒区域等指定図(その2-3)



図中の数字は横断測線番号を示す

**土砂災害特別警戒区域の区域区分図**  
 (急傾斜地の崩壊に伴う土石等の堆積により  
 建築物の地上部に作用すると想定される力)

|                                     |  |
|-------------------------------------|--|
| 土砂災害防止法施行令第二条の基準に該当する区域             |  |
| 土砂災害防止法<br>施行令第三条の<br>基準に該当する<br>区域 |  |
| それ以外の区域                             |  |

N  
縮尺  
1:1,000

|         |             |      |                       |
|---------|-------------|------|-----------------------|
| 自然現象の種類 | 急傾斜地の崩壊     | 箇所番号 | 204-H19-3046-2        |
| 告示番号    | 神奈川県告示第183号 | 箇所名  | 西御門1丁目1-2             |
| 告示年月日   | 令和4年4月8日    | 所在地  | 鎌倉市西御門1丁目、二階堂及び西御門2丁目 |

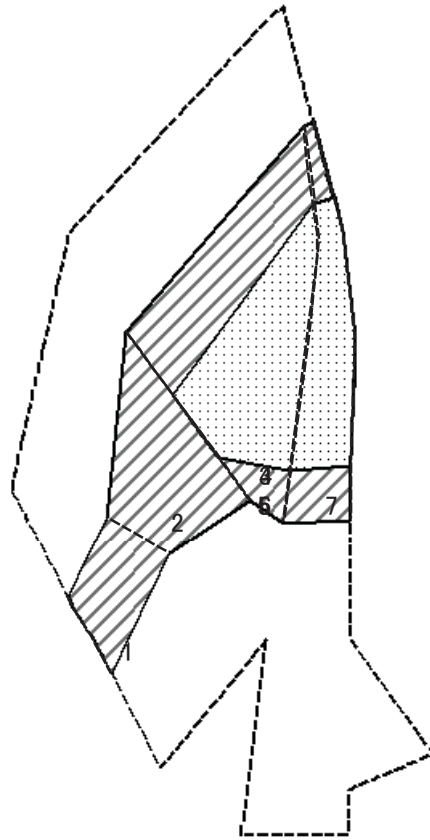
# 土砂災害警戒区域等指定図書(その3)

| 横断測線の区間 | 土石等の移動により建築物の地上部に作用すると想定される力                              |           |                                   |           | 土石等の堆積により建築物の地上部に作用すると想定される力      |           |                                   |           | 横断測線の区間 | 土石等の移動により建築物の地上部に作用すると想定される力                              |           |                                   |           | 土石等の堆積により建築物の地上部に作用すると想定される力      |           |                                   |           |
|---------|---|-----------|-----------------------------------|-----------|-----------------------------------|-----------|-----------------------------------|-----------|---------|---|-----------|-----------------------------------|-----------|-----------------------------------|-----------|-----------------------------------|-----------|
|         | 土石等の(移動)高さが1m以下の場合、土石等の移動による力が100kN/m <sup>2</sup> を超える区域 |           | それ以外の区域                           |           | 土石等の堆積の高さが3mを超える区域                |           | それ以外の区域                           |           |         | 土石等の(移動)高さが1m以下の場合、土石等の移動による力が100kN/m <sup>2</sup> を超える区域 |           | それ以外の区域                           |           | 土石等の堆積の高さが3mを超える区域                |           | それ以外の区域                           |           |
|         | 力の大きさのうち最大のもの(kN/m <sup>2</sup> )                         | 土石等の高さ(m) | 力の大きさのうち最大のもの(kN/m <sup>2</sup> ) | 土石等の高さ(m) | 力の大きさのうち最大のもの(kN/m <sup>2</sup> ) | 土石等の高さ(m) | 力の大きさのうち最大のもの(kN/m <sup>2</sup> ) | 土石等の高さ(m) |         | 力の大きさのうち最大のもの(kN/m <sup>2</sup> )                         | 土石等の高さ(m) | 力の大きさのうち最大のもの(kN/m <sup>2</sup> ) | 土石等の高さ(m) | 力の大きさのうち最大のもの(kN/m <sup>2</sup> ) | 土石等の高さ(m) | 力の大きさのうち最大のもの(kN/m <sup>2</sup> ) | 土石等の高さ(m) |
| 1 ~ 2   | -   | -         | 72.37                             | 0.75      | -                                 | -         | 11.60                             | 2.17      | ~       |   |           |                                   |           |                                   |           |                                   |           |
| 2 ~ 3   | -   | -         | 80.93                             | 0.75      | -                                 | -         | 13.09                             | 2.45      | ~       |   |           |                                   |           |                                   |           |                                   |           |
| 3 ~ 4   | -   | -         | 81.28                             | 0.75      | -                                 | -         | 13.09                             | 2.45      | ~       |   |           |                                   |           |                                   |           |                                   |           |
| 4 ~ 5   | -   | -         | 84.40                             | 0.75      | -                                 | -         | 13.04                             | 2.44      | ~       |   |           |                                   |           |                                   |           |                                   |           |
| 5 ~ 6   | -   | -         | 84.40                             | 0.75      | -                                 | -         | 10.35                             | 1.93      | ~       |   |           |                                   |           |                                   |           |                                   |           |
| ~       |   |           |                                   |           |                                   |           |                                   |           | ~       |   |           |                                   |           |                                   |           |                                   |           |
| ~       |   |           |                                   |           |                                   |           |                                   |           | ~       |   |           |                                   |           |                                   |           |                                   |           |
| ~       |   |           |                                   |           |                                   |           |                                   |           | ~       |   |           |                                   |           |                                   |           |                                   |           |
| ~       |   |           |                                   |           |                                   |           |                                   |           | ~       |   |           |                                   |           |                                   |           |                                   |           |
| ~       |   |           |                                   |           |                                   |           |                                   |           | ~       |   |           |                                   |           |                                   |           |                                   |           |
| ~       |   |           |                                   |           |                                   |           |                                   |           | ~       |   |           |                                   |           |                                   |           |                                   |           |
| ~       |   |           |                                   |           |                                   |           |                                   |           | ~       |   |           |                                   |           |                                   |           |                                   |           |
| ~       |   |           |                                   |           |                                   |           |                                   |           | ~       |   |           |                                   |           |                                   |           |                                   |           |
| ~       |   |           |                                   |           |                                   |           |                                   |           | ~       |   |           |                                   |           |                                   |           |                                   |           |
| ~       |   |           |                                   |           |                                   |           |                                   |           | ~       |   |           |                                   |           |                                   |           |                                   |           |
| ~       |   |           |                                   |           |                                   |           |                                   |           | ~       |   |           |                                   |           |                                   |           |                                   |           |
| ~       |   |           |                                   |           |                                   |           |                                   |           | ~       |   |           |                                   |           |                                   |           |                                   |           |
| ~       |   |           |                                   |           |                                   |           |                                   |           | ~       |   |           |                                   |           |                                   |           |                                   |           |
| ~       |   |           |                                   |           |                                   |           |                                   |           | ~       |   |           |                                   |           |                                   |           |                                   |           |
| ~       |   |           |                                   |           |                                   |           |                                   |           | ~       |   |           |                                   |           |                                   |           |                                   |           |
| ~       |   |           |                                   |           |                                   |           |                                   |           | ~       |   |           |                                   |           |                                   |           |                                   |           |
| ~       |   |           |                                   |           |                                   |           |                                   |           | ~       |   |           |                                   |           |                                   |           |                                   |           |
| ~       |   |           |                                   |           |                                   |           |                                   |           | ~       |   |           |                                   |           |                                   |           |                                   |           |
| ~       |   |           |                                   |           |                                   |           |                                   |           | ~       |   |           |                                   |           |                                   |           |                                   |           |
| ~       |   |           |                                   |           |                                   |           |                                   |           | ~       |   |           |                                   |           |                                   |           |                                   |           |
| ~       |   |           |                                   |           |                                   |           |                                   |           | ~       |   |           |                                   |           |                                   |           |                                   |           |
| ~       |   |           |                                   |           |                                   |           |                                   |           | ~       |   |           |                                   |           |                                   |           |                                   |           |

|                       |         |             |      |                       |
|-----------------------|---------|-------------|------|-----------------------|
| 建築物の構造の規制に必要な衝撃に関する事項 | 自然現象の種類 | 急傾斜地の崩壊     | 箇所番号 | 204-H19-3046-2        |
|                       | 告示番号    | 神奈川県告示第183号 | 箇所名  | 西御門1丁目1-2             |
|                       | 告示年月日   | 令和4年4月8日    | 所在地  | 鎌倉市西御門1丁目、二階堂及び西御門2丁目 |



# 土砂災害警戒区域等指定図(その2-2)



0 25 50 100 m

図中の数字は横断測線番号を示す

土砂災害特別警戒区域の区域区分図  
(急傾斜地の崩壊に伴う土石等の移動により  
建築物の地上部に作用すると想定される力)

土砂災害防止法施行令第二条の基準に該当する区域



土砂災害防止法  
施行令第三条の  
基準に該当する  
区域

土石等の(移動)高さが1m以下の場合、  
土石等の移動による力が100kN/m<sup>2</sup>を超える区域



それ以外の区域



N  
縮尺  
1:1,000

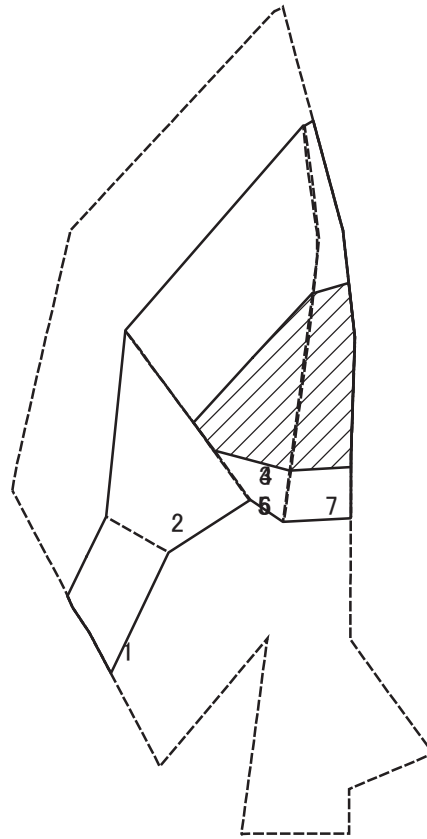
自然現象  
の種類  
告示番号  
告示年月日

急傾斜地の崩壊  
神奈川県告示第183号  
令和4年4月8日

箇所番号  
箇所名  
所在地

204-H19-3046-3  
西御門1丁目1-3  
鎌倉市西御門1丁目、二階堂  
及び西御門2丁目

# 土砂災害警戒区域等指定図(その2-3)



図中の数字は横断測線番号を示す

**土砂災害特別警戒区域の区域区分図**  
 (急傾斜地の崩壊に伴う土石等の堆積により建築物の地上部に作用すると想定される力)

|                         |  |
|-------------------------|--|
| 土砂災害防止法施行令第二条の基準に該当する区域 |  |
| 土砂災害防止法施行令第三条の基準に該当する区域 |  |
| それ以外の区域                 |  |

N  
縮尺  
1:1,000

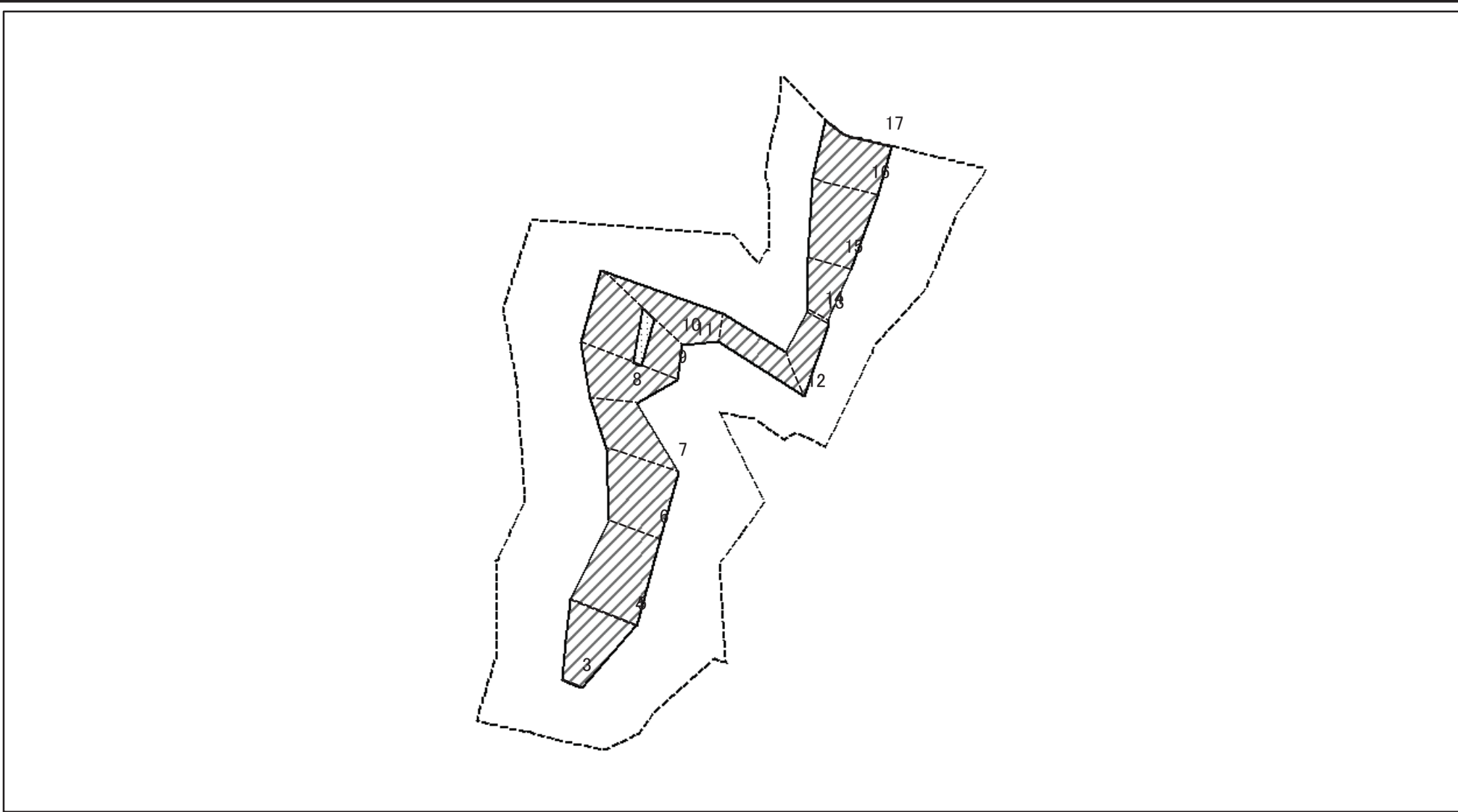
|         |             |      |                       |
|---------|-------------|------|-----------------------|
| 自然現象の種類 | 急傾斜地の崩壊     | 箇所番号 | 204-H19-3046-3        |
| 告示番号    | 神奈川県告示第183号 | 箇所名  | 西御門1丁目1-3             |
| 告示年月日   | 令和4年4月8日    | 所在地  | 鎌倉市西御門1丁目、二階堂及び西御門2丁目 |



### 土砂災害警戒区域等指定図書(その3)

| 横断測線の区間               | 土石等の移動により建築物の地上部に作用すると想定される力                              |      |         |      | 土石等の堆積により建築物の地上部に作用すると想定される力 |      |         |         | 横断測線の区間 | 土石等の移動により建築物の地上部に作用すると想定される力                              |  |         |  | 土石等の堆積により建築物の地上部に作用すると想定される力 |  |         |  |                                   |           |
|-----------------------|---|------|---------|------|------------------------------|------|---------|---------|---------|---|--|---------|--|------------------------------|--|---------|--|-----------------------------------|-----------|
|                       | 土石等の(移動)高さが1m以下の場合、土石等の移動による力が100kN/m <sup>2</sup> を超える区域 |      | それ以外の区域 |      | 土石等の堆積の高さが3mを超える区域           |      | それ以外の区域 |         |         | 土石等の(移動)高さが1m以下の場合、土石等の移動による力が100kN/m <sup>2</sup> を超える区域 |  | それ以外の区域 |  | 土石等の堆積の高さが3mを超える区域           |  | それ以外の区域 |  |                                   |           |
|                       |   |      |         |      |                              |      |         |         |         |   |  |         |  |                              |  |         |  | 力の大きさのうち最大のもの(kN/m <sup>2</sup> ) | 土石等の高さ(m) |
| 1 ~ 2                 | -   | -    | 84.48   | 0.75 | -                            | -    | 14.97   | 2.80    | ~       |   |  |         |  |                              |  |         |  |                                   |           |
| 2 ~ 3                 | -   | -    | 100.00  | 0.75 | -                            | -    | 16.05   | 3.00    | ~       |   |  |         |  |                              |  |         |  |                                   |           |
| 4 ~ 5                 | 124.95  | 0.75 | 100.00  | 0.75 | 20.88                        | 3.90 | 16.05   | 3.00    | ~       |   |  |         |  |                              |  |         |  |                                   |           |
| 6 ~ 7                 | 125.08  | 0.75 | 100.00  | 0.75 | 21.00                        | 3.92 | 16.05   | 3.00    | ~       |   |  |         |  |                              |  |         |  |                                   |           |
| ~                     |   |      |         |      |                              |      |         |         | ~       |   |  |         |  |                              |  |         |  |                                   |           |
| ~                     |   |      |         |      |                              |      |         |         | ~       |   |  |         |  |                              |  |         |  |                                   |           |
| ~                     |   |      |         |      |                              |      |         |         | ~       |   |  |         |  |                              |  |         |  |                                   |           |
| ~                     |   |      |         |      |                              |      |         |         | ~       |   |  |         |  |                              |  |         |  |                                   |           |
| ~                     |   |      |         |      |                              |      |         |         | ~       |   |  |         |  |                              |  |         |  |                                   |           |
| ~                     |   |      |         |      |                              |      |         |         | ~       |   |  |         |  |                              |  |         |  |                                   |           |
| ~                     |   |      |         |      |                              |      |         |         | ~       |   |  |         |  |                              |  |         |  |                                   |           |
| ~                     |   |      |         |      |                              |      |         |         | ~       |   |  |         |  |                              |  |         |  |                                   |           |
| ~                     |   |      |         |      |                              |      |         |         | ~       |   |  |         |  |                              |  |         |  |                                   |           |
| ~                     |   |      |         |      |                              |      |         |         | ~       |   |  |         |  |                              |  |         |  |                                   |           |
| ~                     |   |      |         |      |                              |      |         |         | ~       |   |  |         |  |                              |  |         |  |                                   |           |
| ~                     |   |      |         |      |                              |      |         |         | ~       |   |  |         |  |                              |  |         |  |                                   |           |
| ~                     |   |      |         |      |                              |      |         |         | ~       |   |  |         |  |                              |  |         |  |                                   |           |
| ~                     |   |      |         |      |                              |      |         |         | ~       |   |  |         |  |                              |  |         |  |                                   |           |
| ~                     |   |      |         |      |                              |      |         |         | ~       |   |  |         |  |                              |  |         |  |                                   |           |
| ~                     |   |      |         |      |                              |      |         |         | ~       |   |  |         |  |                              |  |         |  |                                   |           |
| ~                     |   |      |         |      |                              |      |         |         | ~       |   |  |         |  |                              |  |         |  |                                   |           |
| ~                     |   |      |         |      |                              |      |         |         | ~       |   |  |         |  |                              |  |         |  |                                   |           |
| ~                     |   |      |         |      |                              |      |         |         | ~       |   |  |         |  |                              |  |         |  |                                   |           |
| ~                     |   |      |         |      |                              |      |         |         | ~       |   |  |         |  |                              |  |         |  |                                   |           |
| ~                     |   |      |         |      |                              |      |         |         | ~       |   |  |         |  |                              |  |         |  |                                   |           |
| ~                     |   |      |         |      |                              |      |         |         | ~       |   |  |         |  |                              |  |         |  |                                   |           |
| 建築物の構造の規制に必要な衝撃に関する事項 |   |      |         |      |                              |      |         | 自然現象の種類 |         | 急傾斜地の崩壊   |  | 箇所番号    |  | 204-H19-3046-3               |  |         |  |                                   |           |
|                       |   |      |         |      |                              |      |         | 告示番号    |         | 神奈川県告示第183号   |  | 箇所名     |  | 西御門1丁目1-3                    |  |         |  |                                   |           |
|                       |   |      |         |      |                              |      |         | 告示年月日   |         | 令和4年4月8日  |  | 所在地     |  | 鎌倉市西御門1丁目、二階堂及び西御門2丁目        |  |         |  |                                   |           |

# 土砂災害警戒区域等指定図(その2-2)



図中の数字は横断測線番号を示す

土砂災害特別警戒区域の区域区分図  
 (急傾斜地の崩壊に伴う土石等の移動により  
 建築物の地上部に作用すると想定される力)

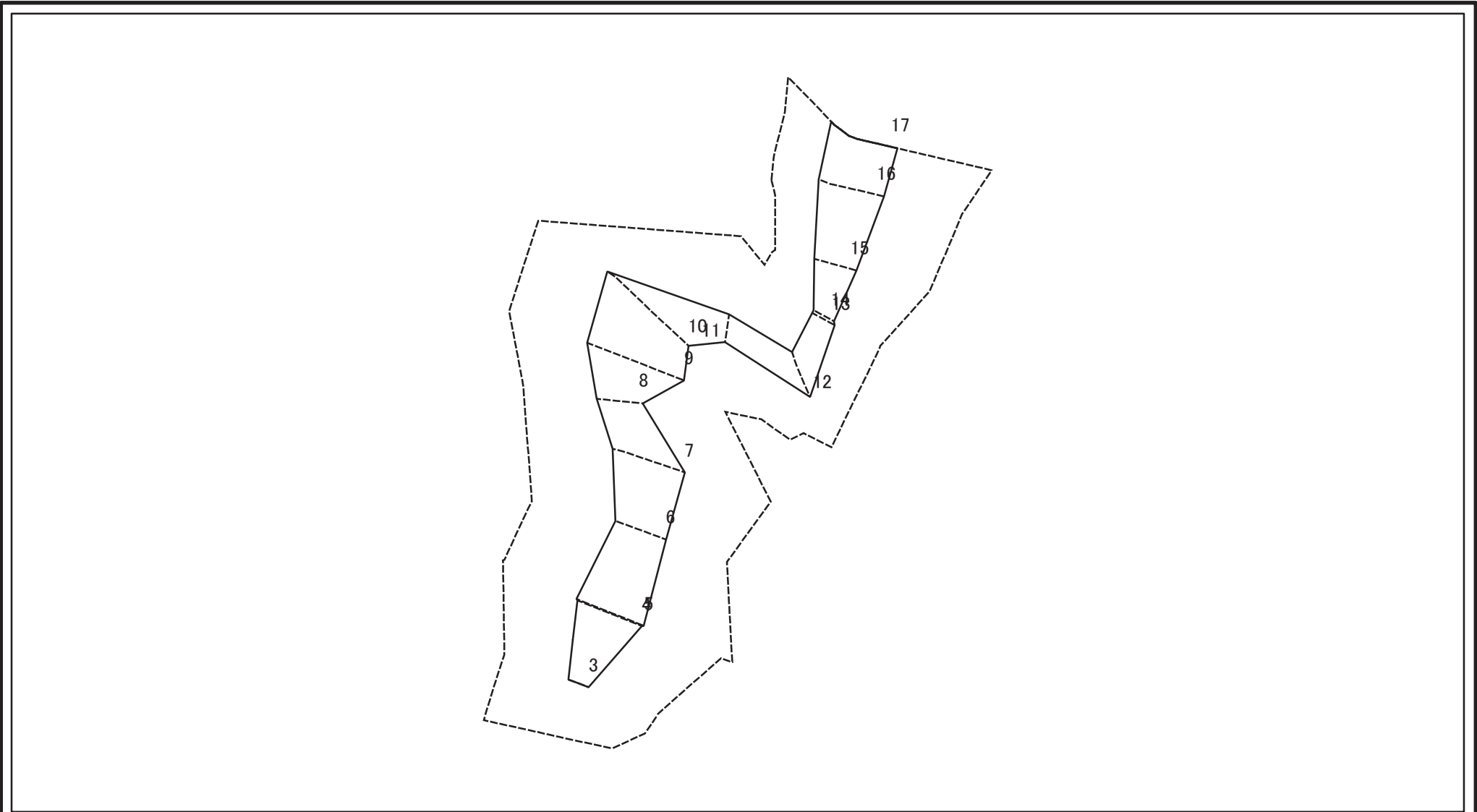
|                         |  |
|-------------------------|--|
| 土砂災害防止法施行令第二条の基準に該当する区域 |  |
| 土砂災害防止法施行令第三条の基準に該当する区域 |  |
| それ以外の区域                 |  |

|         |    |
|---------|----|
| N       | 縮尺 |
| 1:1,000 |    |

|         |             |      |                       |
|---------|-------------|------|-----------------------|
| 自然現象の種類 | 急傾斜地の崩壊     | 箇所番号 | 204-H19-3046-4        |
| 告示番号    | 神奈川県告示第183号 | 箇所名  | 西御門1丁目1-4             |
| 告示年月日   | 令和4年4月8日    | 所在地  | 鎌倉市西御門1丁目、二階堂及び西御門2丁目 |



# 土砂災害警戒区域等指定図(その2-3)



図中の数字は横断測線番号を示す

土砂災害特別警戒区域の区域区分図  
(急傾斜地の崩壊に伴う土石等の堆積により建築物の地上部に作用すると想定される力)

土砂災害防止法施行令第二条の基準に該当する区域



土砂災害防止法施行令第三条の基準に該当する区域



それ以外の区域



縮尺

1:1,000

|         |             |      |                       |
|---------|-------------|------|-----------------------|
| 自然現象の種類 | 急傾斜地の崩壊     | 箇所番号 | 204-H19-3046-4        |
| 告示番号    | 神奈川県告示第183号 | 箇所名  | 西御門1丁目1-4             |
| 告示年月日   | 令和4年4月8日    | 所在地  | 鎌倉市西御門1丁目、二階堂及び西御門2丁目 |

# 土砂災害警戒区域等指定図書(その3)

| 横断測線の区間 | 土石等の移動により建築物の地上部に作用すると想定される力                              |               |                                       |               | 土石等の堆積により建築物の地上部に作用すると想定される力          |               |                                       |               | 横断測線の区間 | 土石等の移動により建築物の地上部に作用すると想定される力                              |               |                                       |               | 土石等の堆積により建築物の地上部に作用すると想定される力          |               |                                       |               |
|---------|---|---------------|---------------------------------------|---------------|---------------------------------------|---------------|---------------------------------------|---------------|---------|---|---------------|---------------------------------------|---------------|---------------------------------------|---------------|---------------------------------------|---------------|
|         | 土石等の(移動)高さが1m以下の場合、土石等の移動による力が100kN/m <sup>2</sup> を超える区域 |               | それ以外の区域                               |               | 土石等の堆積の高さが3mを超える区域                    |               | それ以外の区域                               |               |         | 土石等の(移動)高さが1m以下の場合、土石等の移動による力が100kN/m <sup>2</sup> を超える区域 |               | それ以外の区域                               |               | 土石等の堆積の高さが3mを超える区域                    |               | それ以外の区域                               |               |
|         | 力の大きさのうち最大のもの<br>(kN/m <sup>2</sup> )                     | 土石等の高さ<br>(m) | 力の大きさのうち最大のもの<br>(kN/m <sup>2</sup> ) | 土石等の高さ<br>(m) | 力の大きさのうち最大のもの<br>(kN/m <sup>2</sup> ) | 土石等の高さ<br>(m) | 力の大きさのうち最大のもの<br>(kN/m <sup>2</sup> ) | 土石等の高さ<br>(m) |         | 力の大きさのうち最大のもの<br>(kN/m <sup>2</sup> )                     | 土石等の高さ<br>(m) | 力の大きさのうち最大のもの<br>(kN/m <sup>2</sup> ) | 土石等の高さ<br>(m) | 力の大きさのうち最大のもの<br>(kN/m <sup>2</sup> ) | 土石等の高さ<br>(m) | 力の大きさのうち最大のもの<br>(kN/m <sup>2</sup> ) | 土石等の高さ<br>(m) |
| 1 ~ 2   | -   | -             | -                                     | -             | -                                     | -             | -                                     | -             | -       | -   | -             | -                                     | -             | -                                     | -             | -                                     |               |
| 2 ~ 3   | -   | -             | -                                     | -             | -                                     | -             | -                                     | -             | -       | -   | -             | -                                     | -             | -                                     | -             | -                                     |               |
| 3 ~ 4   | -   | -             | 87.62                                 | 0.75          | -                                     | -             | 14.04                                 | 2.62          | -       | -   | -             | -                                     | -             | -                                     | -             | -                                     |               |
| 5 ~ 6   | -   | -             | 88.87                                 | 0.75          | -                                     | -             | 13.09                                 | 2.45          | -       | -   | -             | -                                     | -             | -                                     | -             | -                                     |               |
| 6 ~ 7   | -   | -             | 91.10                                 | 0.75          | -                                     | -             | 12.33                                 | 2.30          | -       | -   | -             | -                                     | -             | -                                     | -             | -                                     |               |
| 7 ~ 8   | -   | -             | 91.10                                 | 0.75          | -                                     | -             | 12.33                                 | 2.30          | -       | -   | -             | -                                     | -             | -                                     | -             | -                                     |               |
| 8 ~ 9   | -   | -             | 100.00                                | 0.75          | -                                     | -             | 13.80                                 | 2.58          | -       | -   | -             | -                                     | -             | -                                     | -             | -                                     |               |
| 9 ~ 10  | 105.32  | 0.75          | 100.00                                | 0.75          | -                                     | -             | 13.80                                 | 2.58          | -       | -   | -             | -                                     | -             | -                                     | -             | -                                     |               |
| 10 ~ 11 | -   | -             | 100.00                                | 0.75          | -                                     | -             | 13.47                                 | 2.52          | -       | -   | -             | -                                     | -             | -                                     | -             | -                                     |               |
| 11 ~ 12 | -   | -             | 73.40                                 | 0.75          | -                                     | -             | 11.20                                 | 2.09          | -       | -   | -             | -                                     | -             | -                                     | -             | -                                     |               |
| 12 ~ 13 | -   | -             | 73.40                                 | 0.75          | -                                     | -             | 11.80                                 | 2.21          | -       | -   | -             | -                                     | -             | -                                     | -             | -                                     |               |
| 14 ~ 15 | -   | -             | 65.19                                 | 0.75          | -                                     | -             | 12.29                                 | 2.30          | -       | -   | -             | -                                     | -             | -                                     | -             | -                                     |               |
| 15 ~ 16 | -   | -             | 86.42                                 | 0.75          | -                                     | -             | 11.80                                 | 2.21          | -       | -   | -             | -                                     | -             | -                                     | -             | -                                     |               |
| 16 ~ 17 | -   | -             | 89.25                                 | 0.75          | -                                     | -             | 13.09                                 | 2.45          | -       | -   | -             | -                                     | -             | -                                     | -             | -                                     |               |
| ~       |   |               |                                       |               |                                       |               |                                       |               |         |   |               |                                       |               |                                       |               |                                       |               |
| ~       |   |               |                                       |               |                                       |               |                                       |               |         |   |               |                                       |               |                                       |               |                                       |               |
| ~       |   |               |                                       |               |                                       |               |                                       |               |         |   |               |                                       |               |                                       |               |                                       |               |
| ~       |   |               |                                       |               |                                       |               |                                       |               |         |   |               |                                       |               |                                       |               |                                       |               |
| ~       |   |               |                                       |               |                                       |               |                                       |               |         |   |               |                                       |               |                                       |               |                                       |               |
| ~       |   |               |                                       |               |                                       |               |                                       |               |         |   |               |                                       |               |                                       |               |                                       |               |
| ~       |   |               |                                       |               |                                       |               |                                       |               |         |   |               |                                       |               |                                       |               |                                       |               |
| ~       |   |               |                                       |               |                                       |               |                                       |               |         |   |               |                                       |               |                                       |               |                                       |               |
| ~       |   |               |                                       |               |                                       |               |                                       |               |         |   |               |                                       |               |                                       |               |                                       |               |
| ~       |   |               |                                       |               |                                       |               |                                       |               |         |   |               |                                       |               |                                       |               |                                       |               |
| ~       |   |               |                                       |               |                                       |               |                                       |               |         |   |               |                                       |               |                                       |               |                                       |               |
| ~       |   |               |                                       |               |                                       |               |                                       |               |         |   |               |                                       |               |                                       |               |                                       |               |
| ~       |   |               |                                       |               |                                       |               |                                       |               |         |   |               |                                       |               |                                       |               |                                       |               |
| ~       |   |               |                                       |               |                                       |               |                                       |               |         |   |               |                                       |               |                                       |               |                                       |               |

|                       |         |             |      |                       |
|-----------------------|---------|-------------|------|-----------------------|
| 建築物の構造の規制に必要な衝撃に関する事項 | 自然現象の種類 | 急傾斜地の崩壊     | 箇所番号 | 204-H19-3046-4        |
|                       | 告示番号    | 神奈川県告示第183号 | 箇所名  | 西御門1丁目1-4             |
|                       | 告示年月日   | 令和4年4月8日    | 所在地  | 鎌倉市西御門1丁目、二階堂及び西御門2丁目 |



# 土砂災害警戒区域等指定図(その2-2)



0 25 50 100  
m

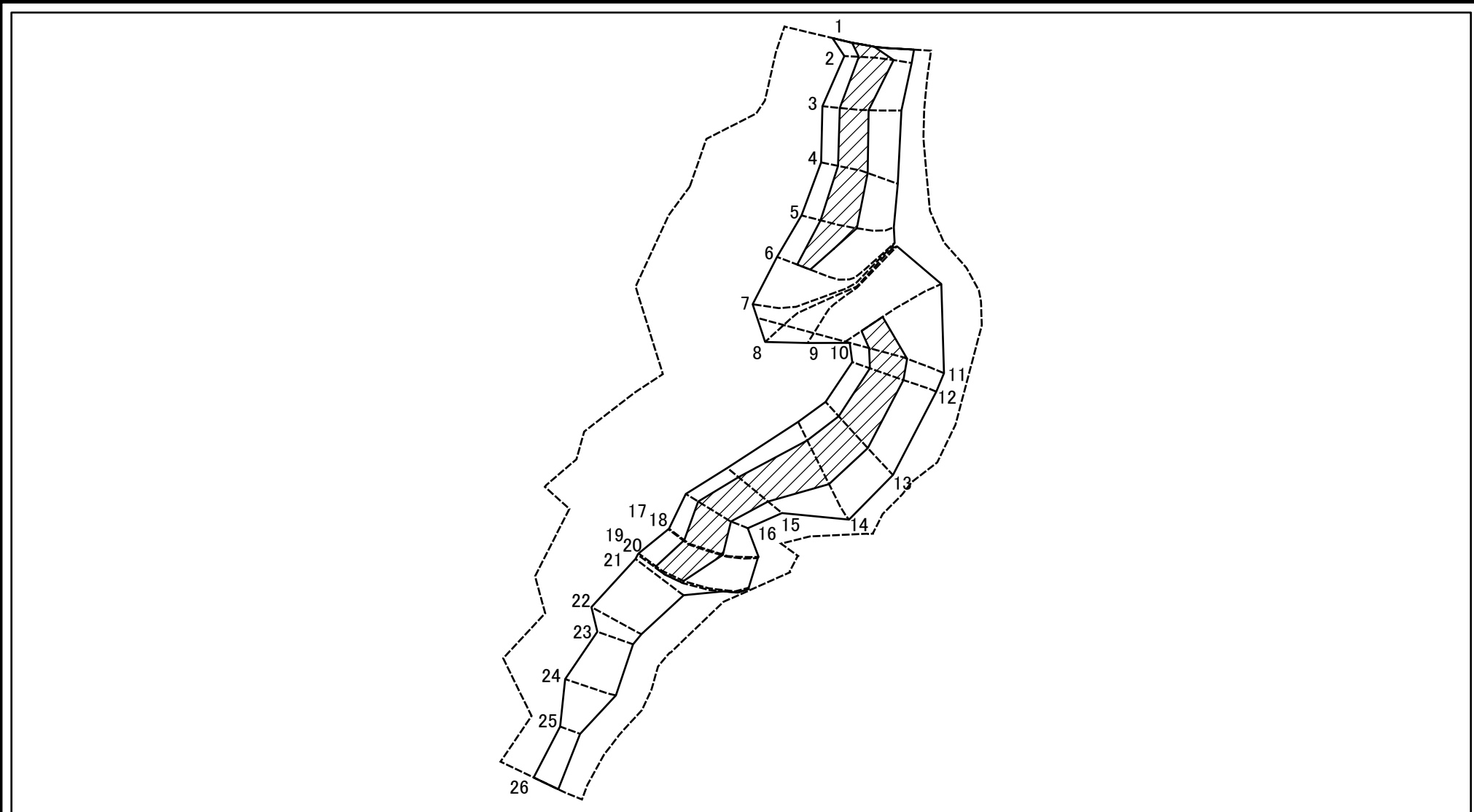
土砂災害特別警戒区域の区域区分図  
(急傾斜地の崩壊に伴う土石等の移動により  
建築物の地上部に作用すると想定される力)

|                                     |   |  |
|-------------------------------------|---|--|
| 土砂災害防止法施行令第二条の基準に該当する区域             |   |  |
| 土砂災害防止法<br>施行令第三条の<br>基準に該当する<br>区域 | 土石等の(移動)高さが1m以下の場合、<br>土石等の移動による力が100kN/mを超える区域 |  |
|                                     | それ以外の区域   |  |

N  
縮尺  
1:2,000

|             |             |      |                           |
|-------------|-------------|------|---------------------------|
| 自然現象<br>の種類 | 急傾斜地の崩壊     | 箇所番号 | 204-H19-3046-5            |
| 告示番号        | 神奈川県告示第183号 | 箇所名  | 西御門1丁目1-5                 |
| 告示年月日       | 令和4年4月8日    | 所在地  | 鎌倉市西御門1丁目、二階堂<br>及び西御門2丁目 |

# 土砂災害警戒区域等指定図(その2-3)



|   |                         |  |                        |         |             |      |                       |
|---|-------------------------|--|------------------------|---------|-------------|------|-----------------------|
| <b>土砂災害特別警戒区域の区域区分図</b><br>(急傾斜地の崩壊に伴う土石等の堆積により建築物の地上部に作用すると想定される力) | 土砂災害防止法施行令第二条の基準に該当する区域 |  | N<br><br>縮尺<br>1:2,000 | 自然現象の種類 | 急傾斜地の崩壊     | 箇所番号 | 204-H19-3046-5        |
|   | 土砂災害防止法施行令第三条の基準に該当する区域 |  |                        | 告示番号    | 神奈川県告示第183号 | 箇所名  | 西御門1丁目1-5             |
|   | それ以外の区域                 |  |                        | 告示年月日   | 令和4年4月8日    | 所在地  | 鎌倉市西御門1丁目、二階堂及び西御門2丁目 |

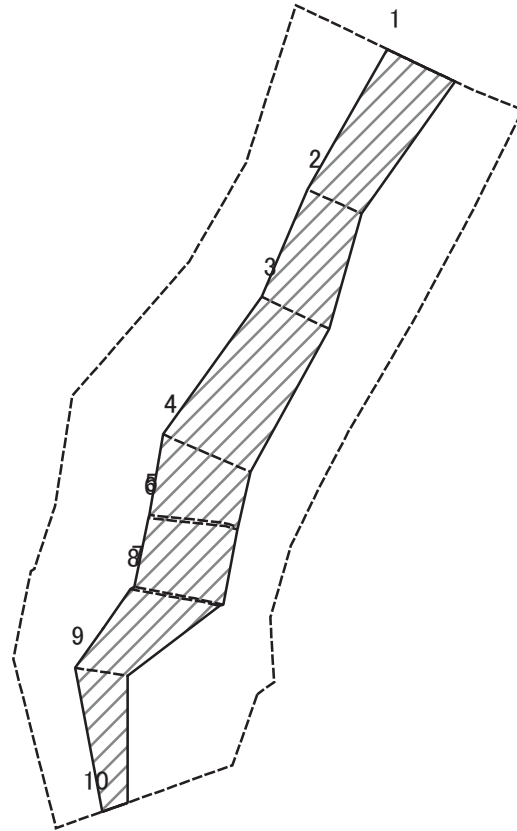
# 土砂災害警戒区域等指定図書(その3)

| 横断測線の区間 | 土石等の移動により建築物の地上部に作用すると想定される力                              |           |                                   |           | 土石等の堆積により建築物の地上部に作用すると想定される力      |           |                                   |           | 横断測線の区間 | 土石等の移動により建築物の地上部に作用すると想定される力                              |           |                                   |           | 土石等の堆積により建築物の地上部に作用すると想定される力      |           |                                   |           |
|---------|---|-----------|-----------------------------------|-----------|-----------------------------------|-----------|-----------------------------------|-----------|---------|---|-----------|-----------------------------------|-----------|-----------------------------------|-----------|-----------------------------------|-----------|
|         | 土石等の(移動)高さが1m以下の場合、土石等の移動による力が100kN/m <sup>2</sup> を超える区域 |           | それ以外の区域                           |           | 土石等の堆積の高さが3mを超える区域                |           | それ以外の区域                           |           |         | 土石等の(移動)高さが1m以下の場合、土石等の移動による力が100kN/m <sup>2</sup> を超える区域 |           | それ以外の区域                           |           | 土石等の堆積の高さが3mを超える区域                |           | それ以外の区域                           |           |
|         | 力の大きさのうち最大のもの(kN/m <sup>2</sup> )                         | 土石等の高さ(m) | 力の大きさのうち最大のもの(kN/m <sup>2</sup> ) | 土石等の高さ(m) | 力の大きさのうち最大のもの(kN/m <sup>2</sup> ) | 土石等の高さ(m) | 力の大きさのうち最大のもの(kN/m <sup>2</sup> ) | 土石等の高さ(m) |         | 力の大きさのうち最大のもの(kN/m <sup>2</sup> )                         | 土石等の高さ(m) | 力の大きさのうち最大のもの(kN/m <sup>2</sup> ) | 土石等の高さ(m) | 力の大きさのうち最大のもの(kN/m <sup>2</sup> ) | 土石等の高さ(m) | 力の大きさのうち最大のもの(kN/m <sup>2</sup> ) | 土石等の高さ(m) |
| 1 ~ 2   | -   | -         | 100.00                            | 0.75      | 22.32                             | 4.17      | 16.05                             | 3.00      | ~       |   |           |                                   |           |                                   |           |                                   |           |
| 2 ~ 3   | -   | -         | 100.00                            | 0.75      | 22.32                             | 4.17      | 16.05                             | 3.00      | ~       |   |           |                                   |           |                                   |           |                                   |           |
| 3 ~ 4   | 109.03  | 0.75      | 100.00                            | 0.75      | 20.94                             | 3.91      | 16.05                             | 3.00      | ~       |   |           |                                   |           |                                   |           |                                   |           |
| 4 ~ 5   | 118.25  | 0.75      | 100.00                            | 0.75      | 20.94                             | 3.91      | 16.05                             | 3.00      | ~       |   |           |                                   |           |                                   |           |                                   |           |
| 5 ~ 6   | 118.25  | 0.75      | 100.00                            | 0.75      | 19.56                             | 3.66      | 16.05                             | 3.00      | ~       |   |           |                                   |           |                                   |           |                                   |           |
| 6 ~ 7   | 113.98  | 0.75      | 100.00                            | 0.75      | -                                 | -         | 16.05                             | 3.00      | ~       |   |           |                                   |           |                                   |           |                                   |           |
| 7 ~ 8   | -   | -         | 100.00                            | 0.75      | -                                 | -         | 15.02                             | 2.81      | ~       |   |           |                                   |           |                                   |           |                                   |           |
| 8 ~ 9   | -   | -         | 100.00                            | 0.75      | -                                 | -         | 16.04                             | 3.00      | ~       |   |           |                                   |           |                                   |           |                                   |           |
| 9 ~ 10  | 121.13  | 0.75      | 100.00                            | 0.75      | -                                 | -         | 16.05                             | 3.00      | ~       |   |           |                                   |           |                                   |           |                                   |           |
| 10 ~ 11 | 121.13  | 0.75      | 100.00                            | 0.75      | 19.18                             | 3.58      | 16.05                             | 3.00      | ~       |   |           |                                   |           |                                   |           |                                   |           |
| 11 ~ 12 | 120.30  | 0.75      | 100.00                            | 0.75      | 20.22                             | 3.78      | 16.05                             | 3.00      | ~       |   |           |                                   |           |                                   |           |                                   |           |
| 12 ~ 13 | 118.18  | 0.75      | 100.00                            | 0.75      | 20.22                             | 3.78      | 16.05                             | 3.00      | ~       |   |           |                                   |           |                                   |           |                                   |           |
| 13 ~ 14 | 122.30  | 0.75      | 100.00                            | 0.75      | 19.75                             | 3.69      | 16.05                             | 3.00      | ~       |   |           |                                   |           |                                   |           |                                   |           |
| 14 ~ 15 | -   | -         | 100.00                            | 0.75      | 22.43                             | 4.19      | 16.05                             | 3.00      | ~       |   |           |                                   |           |                                   |           |                                   |           |
| 15 ~ 16 | -   | -         | 94.97                             | 0.75      | 22.43                             | 4.19      | 16.05                             | 3.00      | ~       |   |           |                                   |           |                                   |           |                                   |           |
| 16 ~ 17 | -   | -         | 100.00                            | 0.75      | 22.39                             | 4.18      | 16.05                             | 3.00      | ~       |   |           |                                   |           |                                   |           |                                   |           |
| 18 ~ 19 | 121.86  | 0.75      | 100.00                            | 0.75      | 19.96                             | 3.73      | 16.05                             | 3.00      | ~       |   |           |                                   |           |                                   |           |                                   |           |
| 20 ~ 21 | 121.48  | 0.75      | 100.00                            | 0.75      | -                                 | -         | 16.05                             | 3.00      | ~       |   |           |                                   |           |                                   |           |                                   |           |
| 21 ~ 22 | 108.83  | 0.75      | 100.00                            | 0.75      | -                                 | -         | 13.96                             | 2.61      | ~       |   |           |                                   |           |                                   |           |                                   |           |
| 22 ~ 23 | -   | -         | 100.00                            | 0.75      | -                                 | -         | 13.62                             | 2.54      | ~       |   |           |                                   |           |                                   |           |                                   |           |
| 23 ~ 24 | -   | -         | 100.00                            | 0.75      | -                                 | -         | 13.62                             | 2.54      | ~       |   |           |                                   |           |                                   |           |                                   |           |
| 24 ~ 25 | -   | -         | 100.00                            | 0.75      | -                                 | -         | 13.33                             | 2.49      | ~       |   |           |                                   |           |                                   |           |                                   |           |
| 25 ~ 26 | -   | -         | 77.59                             | 0.75      | -                                 | -         | 10.94                             | 2.04      | ~       |   |           |                                   |           |                                   |           |                                   |           |
| ~       |   |           |                                   |           |                                   |           |                                   |           | ~       |   |           |                                   |           |                                   |           |                                   |           |
| ~       |   |           |                                   |           |                                   |           |                                   |           | ~       |   |           |                                   |           |                                   |           |                                   |           |
| ~       |   |           |                                   |           |                                   |           |                                   |           | ~       |   |           |                                   |           |                                   |           |                                   |           |
| ~       |   |           |                                   |           |                                   |           |                                   |           | ~       |   |           |                                   |           |                                   |           |                                   |           |

|                       |         |             |      |                       |
|-----------------------|---------|-------------|------|-----------------------|
| 建築物の構造の規制に必要な衝撃に関する事項 | 自然現象の種類 | 急傾斜地の崩壊     | 箇所番号 | 204-H19-3046-5        |
|                       | 告示番号    | 神奈川県告示第183号 | 箇所名  | 西御門1丁目1-5             |
|                       | 告示年月日   | 令和4年4月8日    | 所在地  | 鎌倉市西御門1丁目、二階堂及び西御門2丁目 |

# 土砂災害警戒区域等指定図(その2-2)



図中の数字は横断測線番号を示す

土砂災害特別警戒区域の区域区分図  
(急傾斜地の崩壊に伴う土石等の移動により建築物の地上部に作用すると想定される力)

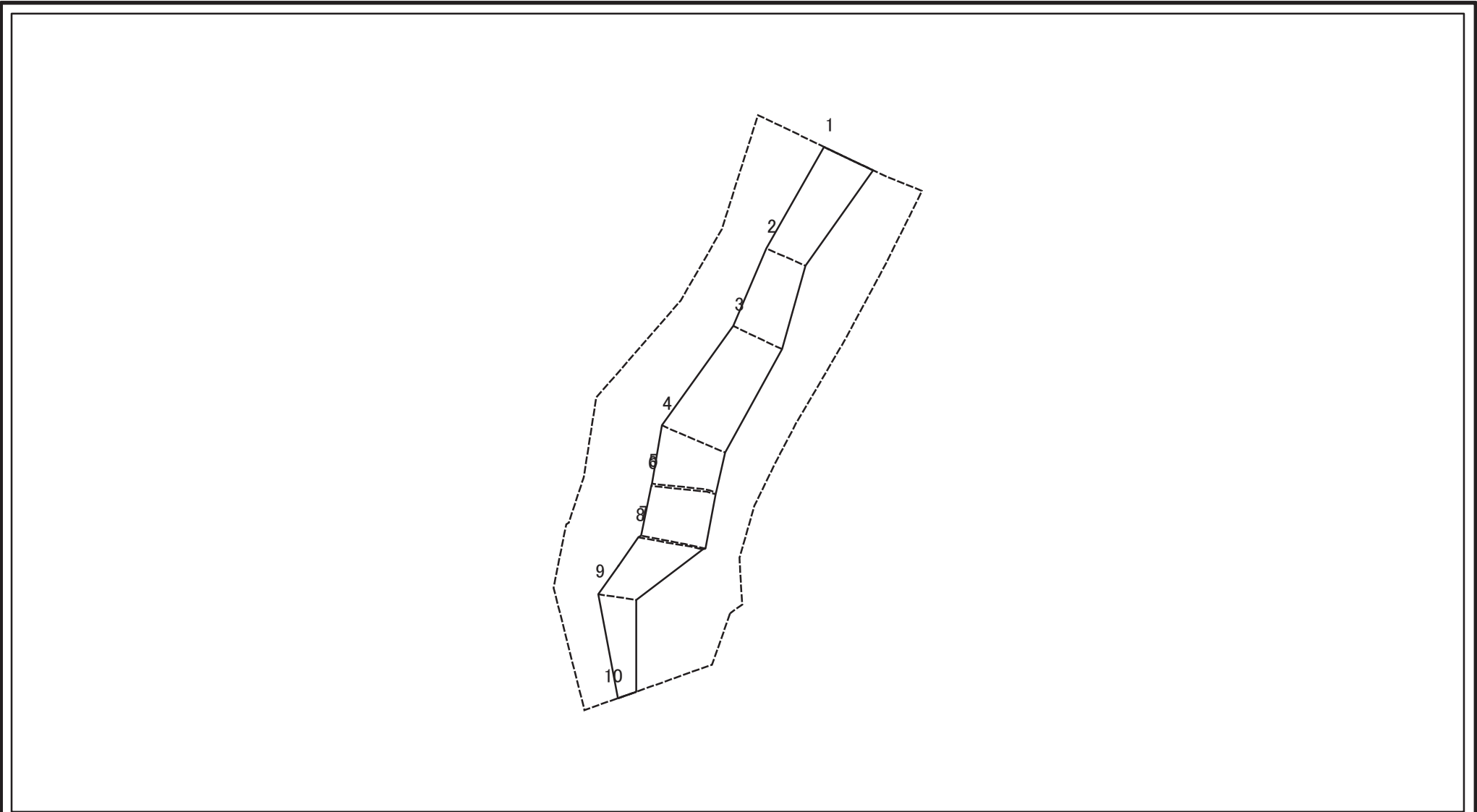
|                         |  |
|-------------------------|--|
| 土砂災害防止法施行令第二条の基準に該当する区域 |  |
| 土砂災害防止法施行令第三条の基準に該当する区域 |  |
| それ以外の区域                 |  |

|    |         |
|----|---------|
| N  |         |
| 縮尺 | 1:1,000 |

|         |             |      |                       |
|---------|-------------|------|-----------------------|
| 自然現象の種類 | 急傾斜地の崩壊     | 箇所番号 | 204-H19-3046-6        |
| 告示番号    | 神奈川県告示第183号 | 箇所名  | 西御門1丁目1-6             |
| 告示年月日   | 令和4年4月8日    | 所在地  | 鎌倉市西御門1丁目、二階堂及び西御門2丁目 |



# 土砂災害警戒区域等指定図(その2-3)



図中の数字は横断測線番号を示す

**土砂災害特別警戒区域の区域区分図**  
 (急傾斜地の崩壊に伴う土石等の堆積により建築物の地上部に作用すると想定される力)

|                         |  |
|-------------------------|--|
| 土砂災害防止法施行令第二条の基準に該当する区域 |  |
| 土砂災害防止法施行令第三条の基準に該当する区域 |  |
| それ以外の区域                 |  |

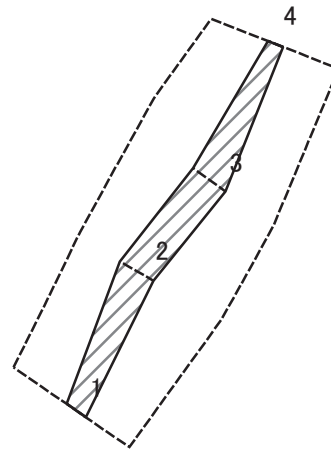
N  
  
 縮尺  
 1:1,000

|         |             |      |                       |
|---------|-------------|------|-----------------------|
| 自然現象の種類 | 急傾斜地の崩壊     | 箇所番号 | 204-H19-3046-6        |
| 告示番号    | 神奈川県告示第183号 | 箇所名  | 西御門1丁目1-6             |
| 告示年月日   | 令和4年4月8日    | 所在地  | 鎌倉市西御門1丁目、二階堂及び西御門2丁目 |

### 土砂災害警戒区域等指定図書(その3)

| 横断測線の区間               | 土石等の移動により建築物の地上部に作用すると想定される力                              |            |                                    |            | 土石等の堆積により建築物の地上部に作用すると想定される力       |            |                                    |            | 横断測線の区間     | 土石等の移動により建築物の地上部に作用すると想定される力                              |                |                                    |                       | 土石等の堆積により建築物の地上部に作用すると想定される力       |            |                                    |            |  |
|-----------------------|---|------------|------------------------------------|------------|------------------------------------|------------|------------------------------------|------------|-------------|---|----------------|------------------------------------|-----------------------|------------------------------------|------------|------------------------------------|------------|--|
|                       | 土石等の(移動)高さが1m以下の場合、土石等の移動による力が100kN/m <sup>2</sup> を超える区域 |            | それ以外の区域                            |            | 土石等の堆積の高さが3mを超える区域                 |            | それ以外の区域                            |            |             | 土石等の(移動)高さが1m以下の場合、土石等の移動による力が100kN/m <sup>2</sup> を超える区域 |                | それ以外の区域                            |                       | 土石等の堆積の高さが3mを超える区域                 |            | それ以外の区域                            |            |  |
|                       | 力の大きさのうち最大のもの (kN/m <sup>2</sup> )                        | 土石等の高さ (m) | 力の大きさのうち最大のもの (kN/m <sup>2</sup> ) | 土石等の高さ (m) | 力の大きさのうち最大のもの (kN/m <sup>2</sup> ) | 土石等の高さ (m) | 力の大きさのうち最大のもの (kN/m <sup>2</sup> ) | 土石等の高さ (m) |             | 力の大きさのうち最大のもの (kN/m <sup>2</sup> )                        | 土石等の高さ (m)     | 力の大きさのうち最大のもの (kN/m <sup>2</sup> ) | 土石等の高さ (m)            | 力の大きさのうち最大のもの (kN/m <sup>2</sup> ) | 土石等の高さ (m) | 力の大きさのうち最大のもの (kN/m <sup>2</sup> ) | 土石等の高さ (m) |  |
| 1 ~ 2                 | -   | -          | 77.57                              | 0.75       | -                                  | -          | 10.70                              | 2.00       | ~           |   |                |                                    |                       |                                    |            |                                    |            |  |
| 2 ~ 3                 | -   | -          | 74.26                              | 0.75       | -                                  | -          | 8.99                               | 1.68       | ~           |   |                |                                    |                       |                                    |            |                                    |            |  |
| 3 ~ 4                 | -   | -          | 74.26                              | 0.75       | -                                  | -          | 8.97                               | 1.68       | ~           |   |                |                                    |                       |                                    |            |                                    |            |  |
| 4 ~ 5                 | -   | -          | 79.41                              | 0.75       | -                                  | -          | 8.95                               | 1.67       | ~           |   |                |                                    |                       |                                    |            |                                    |            |  |
| 6 ~ 7                 | -   | -          | 84.23                              | 0.75       | -                                  | -          | 9.60                               | 1.79       | ~           |   |                |                                    |                       |                                    |            |                                    |            |  |
| 8 ~ 9                 | -   | -          | 84.23                              | 0.75       | -                                  | -          | 9.60                               | 1.79       | ~           |   |                |                                    |                       |                                    |            |                                    |            |  |
| 9 ~ 10                | -   | -          | 65.76                              | 0.75       | -                                  | -          | 10.87                              | 2.03       | ~           |   |                |                                    |                       |                                    |            |                                    |            |  |
| ~                     |   |            |                                    |            |                                    |            |                                    |            | ~           |   |                |                                    |                       |                                    |            |                                    |            |  |
| ~                     |   |            |                                    |            |                                    |            |                                    |            | ~           |   |                |                                    |                       |                                    |            |                                    |            |  |
| ~                     |   |            |                                    |            |                                    |            |                                    |            | ~           |   |                |                                    |                       |                                    |            |                                    |            |  |
| ~                     |   |            |                                    |            |                                    |            |                                    |            | ~           |   |                |                                    |                       |                                    |            |                                    |            |  |
| ~                     |   |            |                                    |            |                                    |            |                                    |            | ~           |   |                |                                    |                       |                                    |            |                                    |            |  |
| ~                     |   |            |                                    |            |                                    |            |                                    |            | ~           |   |                |                                    |                       |                                    |            |                                    |            |  |
| ~                     |   |            |                                    |            |                                    |            |                                    |            | ~           |   |                |                                    |                       |                                    |            |                                    |            |  |
| ~                     |   |            |                                    |            |                                    |            |                                    |            | ~           |   |                |                                    |                       |                                    |            |                                    |            |  |
| ~                     |   |            |                                    |            |                                    |            |                                    |            | ~           |   |                |                                    |                       |                                    |            |                                    |            |  |
| ~                     |   |            |                                    |            |                                    |            |                                    |            | ~           |   |                |                                    |                       |                                    |            |                                    |            |  |
| ~                     |   |            |                                    |            |                                    |            |                                    |            | ~           |   |                |                                    |                       |                                    |            |                                    |            |  |
| ~                     |   |            |                                    |            |                                    |            |                                    |            | ~           |   |                |                                    |                       |                                    |            |                                    |            |  |
| ~                     |   |            |                                    |            |                                    |            |                                    |            | ~           |   |                |                                    |                       |                                    |            |                                    |            |  |
| ~                     |   |            |                                    |            |                                    |            |                                    |            | ~           |   |                |                                    |                       |                                    |            |                                    |            |  |
| ~                     |   |            |                                    |            |                                    |            |                                    |            | ~           |   |                |                                    |                       |                                    |            |                                    |            |  |
| ~                     |   |            |                                    |            |                                    |            |                                    |            | ~           |   |                |                                    |                       |                                    |            |                                    |            |  |
| ~                     |   |            |                                    |            |                                    |            |                                    |            | ~           |   |                |                                    |                       |                                    |            |                                    |            |  |
| ~                     |   |            |                                    |            |                                    |            |                                    |            | ~           |   |                |                                    |                       |                                    |            |                                    |            |  |
| 建築物の構造の規制に必要な衝撃に関する事項 |   |            |                                    |            |                                    |            |                                    | 自然現象の種類    | 急傾斜地の崩壊     | 箇所番号  | 204-H19-3046-6 |                                    |                       |                                    |            |                                    |            |  |
|                       |   |            |                                    |            |                                    |            |                                    | 告示番号       | 神奈川県告示第183号 |   |                | 箇所名                                | 西御門1丁目1-6             |                                    |            |                                    |            |  |
|                       |   |            |                                    |            |                                    |            |                                    | 告示年月日      | 令和4年4月8日    |   |                | 所在地                                | 鎌倉市西御門1丁目、二階堂及び西御門2丁目 |                                    |            |                                    |            |  |

# 土砂災害警戒区域等指定図(その2-2)



図中の数字は横断測線番号を示す

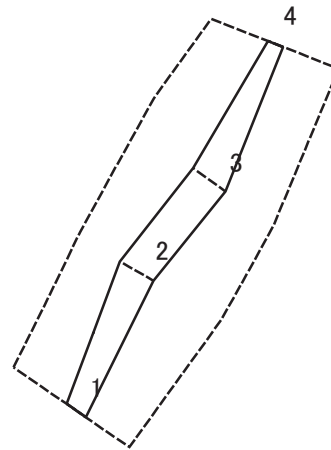
土砂災害特別警戒区域の区域区分図  
(急傾斜地の崩壊に伴う土石等の移動により  
建築物の地上部に作用すると想定される力)

|                         |  |
|-------------------------|--|
| 土砂災害防止法施行令第二条の基準に該当する区域 |  |
| 土砂災害防止法施行令第三条の基準に該当する区域 |  |
| それ以外の区域                 |  |

|         |    |
|---------|----|
| N       | 縮尺 |
| 1:1,000 |    |

|         |             |      |                       |
|---------|-------------|------|-----------------------|
| 自然現象の種類 | 急傾斜地の崩壊     | 箇所番号 | 204-H19-3046-7        |
| 告示番号    | 神奈川県告示第183号 | 箇所名  | 西御門1丁目1-7             |
| 告示年月日   | 令和4年4月8日    | 所在地  | 鎌倉市西御門1丁目、二階堂及び西御門2丁目 |

# 土砂災害警戒区域等指定図(その2-3)



図中の数字は横断測線番号を示す

**土砂災害特別警戒区域の区域区分図**  
 (急傾斜地の崩壊に伴う土石等の堆積により  
 建築物の地上部に作用すると想定される力)

|                                     |                        |
|-------------------------------------|------------------------|
| 土砂災害防止法施行令第二条の基準に該当する区域             |                        |
| 土砂災害防止法<br>施行令第三条の<br>基準に該当する<br>区域 | 土石等の堆積の高さが3mを超える区域<br> |
| それ以外の区域                             |                        |

N  
縮尺  
1:1,000

|         |             |      |                       |
|---------|-------------|------|-----------------------|
| 自然現象の種類 | 急傾斜地の崩壊     | 箇所番号 | 204-H19-3046-7        |
| 告示番号    | 神奈川県告示第183号 | 箇所名  | 西御門1丁目1-7             |
| 告示年月日   | 令和4年4月8日    | 所在地  | 鎌倉市西御門1丁目、二階堂及び西御門2丁目 |

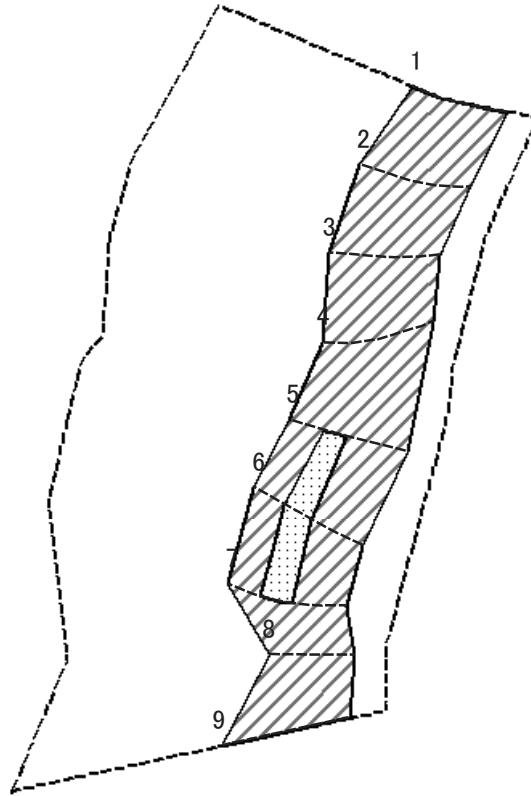


# 土砂災害警戒区域等指定図書(その3)

| 横断測線の区間 | 土石等の移動により建築物の地上部に作用すると想定される力                              |               |                                       |               | 土石等の堆積により建築物の地上部に作用すると想定される力          |               |                                       |               | 横断測線の区間 | 土石等の移動により建築物の地上部に作用すると想定される力                              |               |                                       |               | 土石等の堆積により建築物の地上部に作用すると想定される力          |               |                                       |               |
|---------|---|---------------|---------------------------------------|---------------|---------------------------------------|---------------|---------------------------------------|---------------|---------|---|---------------|---------------------------------------|---------------|---------------------------------------|---------------|---------------------------------------|---------------|
|         | 土石等の(移動)高さが1m以下の場合、土石等の移動による力が100kN/m <sup>2</sup> を超える区域 |               | それ以外の区域                               |               | 土石等の堆積の高さが3mを超える区域                    |               | それ以外の区域                               |               |         | 土石等の(移動)高さが1m以下の場合、土石等の移動による力が100kN/m <sup>2</sup> を超える区域 |               | それ以外の区域                               |               | 土石等の堆積の高さが3mを超える区域                    |               | それ以外の区域                               |               |
|         | 力の大きさのうち最大のもの<br>(kN/m <sup>2</sup> )                     | 土石等の高さ<br>(m) | 力の大きさのうち最大のもの<br>(kN/m <sup>2</sup> ) | 土石等の高さ<br>(m) | 力の大きさのうち最大のもの<br>(kN/m <sup>2</sup> ) | 土石等の高さ<br>(m) | 力の大きさのうち最大のもの<br>(kN/m <sup>2</sup> ) | 土石等の高さ<br>(m) |         | 力の大きさのうち最大のもの<br>(kN/m <sup>2</sup> )                     | 土石等の高さ<br>(m) | 力の大きさのうち最大のもの<br>(kN/m <sup>2</sup> ) | 土石等の高さ<br>(m) | 力の大きさのうち最大のもの<br>(kN/m <sup>2</sup> ) | 土石等の高さ<br>(m) | 力の大きさのうち最大のもの<br>(kN/m <sup>2</sup> ) | 土石等の高さ<br>(m) |
| 1 ~ 2   | -   | -             | 50.94                                 | 0.75          | -                                     | -             | 12.09                                 | 2.26          | ~       |   |               |                                       |               |                                       |               |                                       |               |
| 2 ~ 3   | -   | -             | 58.42                                 | 0.75          | -                                     | -             | 12.09                                 | 2.26          | ~       |   |               |                                       |               |                                       |               |                                       |               |
| 3 ~ 4   | -   | -             | 58.42                                 | 0.75          | -                                     | -             | 13.02                                 | 2.43          | ~       |   |               |                                       |               |                                       |               |                                       |               |
| ~       |   |               |                                       |               |                                       |               |                                       |               | ~       |   |               |                                       |               |                                       |               |                                       |               |
| ~       |   |               |                                       |               |                                       |               |                                       |               | ~       |   |               |                                       |               |                                       |               |                                       |               |
| ~       |   |               |                                       |               |                                       |               |                                       |               | ~       |   |               |                                       |               |                                       |               |                                       |               |
| ~       |   |               |                                       |               |                                       |               |                                       |               | ~       |   |               |                                       |               |                                       |               |                                       |               |
| ~       |   |               |                                       |               |                                       |               |                                       |               | ~       |   |               |                                       |               |                                       |               |                                       |               |
| ~       |   |               |                                       |               |                                       |               |                                       |               | ~       |   |               |                                       |               |                                       |               |                                       |               |
| ~       |   |               |                                       |               |                                       |               |                                       |               | ~       |   |               |                                       |               |                                       |               |                                       |               |
| ~       |   |               |                                       |               |                                       |               |                                       |               | ~       |   |               |                                       |               |                                       |               |                                       |               |
| ~       |   |               |                                       |               |                                       |               |                                       |               | ~       |   |               |                                       |               |                                       |               |                                       |               |
| ~       |   |               |                                       |               |                                       |               |                                       |               | ~       |   |               |                                       |               |                                       |               |                                       |               |
| ~       |   |               |                                       |               |                                       |               |                                       |               | ~       |   |               |                                       |               |                                       |               |                                       |               |
| ~       |   |               |                                       |               |                                       |               |                                       |               | ~       |   |               |                                       |               |                                       |               |                                       |               |
| ~       |   |               |                                       |               |                                       |               |                                       |               | ~       |   |               |                                       |               |                                       |               |                                       |               |
| ~       |   |               |                                       |               |                                       |               |                                       |               | ~       |   |               |                                       |               |                                       |               |                                       |               |
| ~       |   |               |                                       |               |                                       |               |                                       |               | ~       |   |               |                                       |               |                                       |               |                                       |               |
| ~       |   |               |                                       |               |                                       |               |                                       |               | ~       |   |               |                                       |               |                                       |               |                                       |               |
| ~       |   |               |                                       |               |                                       |               |                                       |               | ~       |   |               |                                       |               |                                       |               |                                       |               |
| ~       |   |               |                                       |               |                                       |               |                                       |               | ~       |   |               |                                       |               |                                       |               |                                       |               |
| ~       |   |               |                                       |               |                                       |               |                                       |               | ~       |   |               |                                       |               |                                       |               |                                       |               |
| ~       |   |               |                                       |               |                                       |               |                                       |               | ~       |   |               |                                       |               |                                       |               |                                       |               |
| ~       |   |               |                                       |               |                                       |               |                                       |               | ~       |   |               |                                       |               |                                       |               |                                       |               |
| ~       |   |               |                                       |               |                                       |               |                                       |               | ~       |   |               |                                       |               |                                       |               |                                       |               |
| ~       |   |               |                                       |               |                                       |               |                                       |               | ~       |   |               |                                       |               |                                       |               |                                       |               |
| ~       |   |               |                                       |               |                                       |               |                                       |               | ~       |   |               |                                       |               |                                       |               |                                       |               |
| ~       |   |               |                                       |               |                                       |               |                                       |               | ~       |   |               |                                       |               |                                       |               |                                       |               |

|                       |         |             |      |                       |
|-----------------------|---------|-------------|------|-----------------------|
| 建築物の構造の規制に必要な衝撃に関する事項 | 自然現象の種類 | 急傾斜地の崩壊     | 箇所番号 | 204-H19-3046-7        |
|                       | 告示番号    | 神奈川県告示第183号 | 箇所名  | 西御門1丁目1-7             |
|                       | 告示年月日   | 令和4年4月8日    | 所在地  | 鎌倉市西御門1丁目、二階堂及び西御門2丁目 |

# 土砂災害警戒区域等指定図(その2-2)



図中の数字は横断測線番号を示す

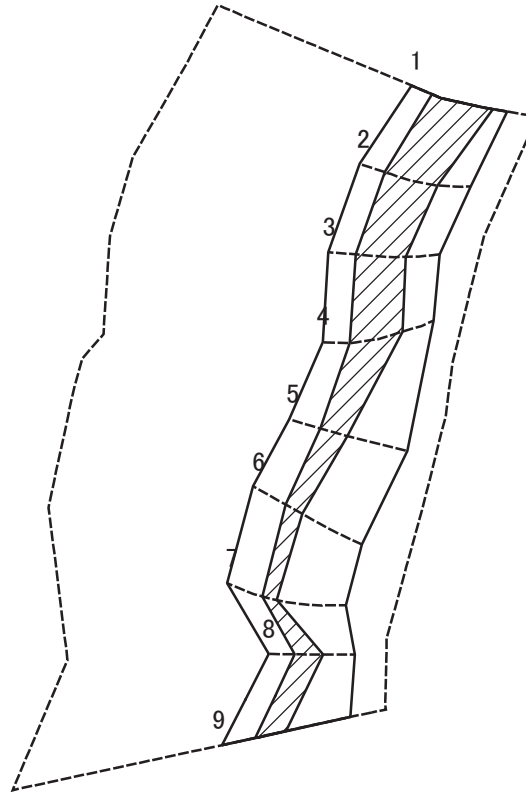
土砂災害特別警戒区域の区域区分図  
(急傾斜地の崩壊に伴う土石等の移動により  
建築物の地上部に作用すると想定される力)

|                         |  |
|-------------------------|--|
| 土砂災害防止法施行令第二条の基準に該当する区域 |  |
| 土砂災害防止法施行令第三条の基準に該当する区域 |  |
| それ以外の区域                 |  |

|         |
|---------|
| N       |
| 縮尺      |
| 1:1,500 |

|         |             |      |                       |
|---------|-------------|------|-----------------------|
| 自然現象の種類 | 急傾斜地の崩壊     | 箇所番号 | 204-H19-3046-8        |
| 告示番号    | 神奈川県告示第183号 | 箇所名  | 西御門1丁目1-8             |
| 告示年月日   | 令和4年4月8日    | 所在地  | 鎌倉市西御門1丁目、二階堂及び西御門2丁目 |

# 土砂災害警戒区域等指定図(その2-3)



図中の数字は横断測線番号を示す

**土砂災害特別警戒区域の区域区分図**  
 (急傾斜地の崩壊に伴う土石等の堆積により建築物の地上部に作用すると想定される力)

土砂災害防止法施行令第二条の基準に該当する区域



自然現象の種類

急傾斜地の崩壊

箇所番号

204-H19-3046-8

土砂災害防止法施行令第三条の基準に該当する区域



縮尺

告示番号

神奈川県告示第183号

箇所名

西御門1丁目1-8

それ以外の区域



1:1,500

告示年月日

令和4年4月8日

所在地

鎌倉市西御門1丁目、二階堂及び西御門2丁目

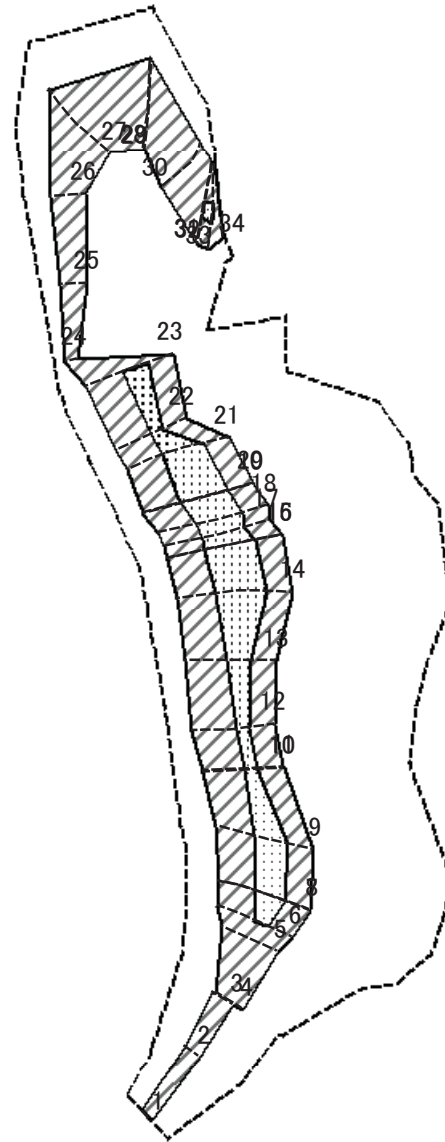
## 土砂災害警戒区域等指定図書(その3)

| 横断測線の区間 | 土石等の移動により建築物の地上部に作用すると想定される力                              |      |         |      | 土石等の堆積により建築物の地上部に作用すると想定される力 |      |         |      | 横断測線の区間 | 土石等の移動により建築物の地上部に作用すると想定される力                              |  |         |  | 土石等の堆積により建築物の地上部に作用すると想定される力 |  |         |  |
|---------|---|------|---------|------|------------------------------|------|---------|------|---------|---|--|---------|--|------------------------------|--|---------|--|
|         | 土石等の(移動)高さが1m以下の場合、土石等の移動による力が100kN/m <sup>2</sup> を超える区域 |      | それ以外の区域 |      | 土石等の堆積の高さが3mを超える区域           |      | それ以外の区域 |      |         | 土石等の(移動)高さが1m以下の場合、土石等の移動による力が100kN/m <sup>2</sup> を超える区域 |  | それ以外の区域 |  | 土石等の堆積の高さが3mを超える区域           |  | それ以外の区域 |  |
|         |   |      |         |      |                              |      |         |      |         |   |  |         |  |                              |  |         |  |
| 1 ~ 2   | -   | -    | 91.31   | 0.75 | 22.73                        | 4.25 | 16.05   | 3.00 | ~       |   |  |         |  |                              |  |         |  |
| 2 ~ 3   | -   | -    | 93.18   | 0.75 | 21.76                        | 4.07 | 16.05   | 3.00 | ~       |   |  |         |  |                              |  |         |  |
| 3 ~ 4   | -   | -    | 93.18   | 0.75 | 21.64                        | 4.04 | 16.05   | 3.00 | ~       |   |  |         |  |                              |  |         |  |
| 4 ~ 5   | -   | -    | 100.00  | 0.75 | 21.64                        | 4.04 | 16.05   | 3.00 | ~       |   |  |         |  |                              |  |         |  |
| 5 ~ 6   | 109.71  | 0.75 | 100.00  | 0.75 | 19.80                        | 3.70 | 16.05   | 3.00 | ~       |   |  |         |  |                              |  |         |  |
| 6 ~ 7   | 110.46  | 0.75 | 100.00  | 0.75 | 17.00                        | 3.18 | 16.05   | 3.00 | ~       |   |  |         |  |                              |  |         |  |
| 7 ~ 8   | -   | -    | 100.00  | 0.75 | 19.63                        | 3.67 | 16.05   | 3.00 | ~       |   |  |         |  |                              |  |         |  |
| 8 ~ 9   | -   | -    | 100.00  | 0.75 | 19.63                        | 3.67 | 16.05   | 3.00 | ~       |   |  |         |  |                              |  |         |  |
| ~       |   |      |         |      |                              |      |         |      | ~       |   |  |         |  |                              |  |         |  |
| ~       |   |      |         |      |                              |      |         |      | ~       |   |  |         |  |                              |  |         |  |
| ~       |   |      |         |      |                              |      |         |      | ~       |   |  |         |  |                              |  |         |  |
| ~       |   |      |         |      |                              |      |         |      | ~       |   |  |         |  |                              |  |         |  |
| ~       |   |      |         |      |                              |      |         |      | ~       |   |  |         |  |                              |  |         |  |
| ~       |   |      |         |      |                              |      |         |      | ~       |   |  |         |  |                              |  |         |  |
| ~       |   |      |         |      |                              |      |         |      | ~       |   |  |         |  |                              |  |         |  |
| ~       |   |      |         |      |                              |      |         |      | ~       |   |  |         |  |                              |  |         |  |
| ~       |   |      |         |      |                              |      |         |      | ~       |   |  |         |  |                              |  |         |  |
| ~       |   |      |         |      |                              |      |         |      | ~       |   |  |         |  |                              |  |         |  |
| ~       |   |      |         |      |                              |      |         |      | ~       |   |  |         |  |                              |  |         |  |
| ~       |   |      |         |      |                              |      |         |      | ~       |   |  |         |  |                              |  |         |  |
| ~       |   |      |         |      |                              |      |         |      | ~       |   |  |         |  |                              |  |         |  |
| ~       |   |      |         |      |                              |      |         |      | ~       |   |  |         |  |                              |  |         |  |
| ~       |   |      |         |      |                              |      |         |      | ~       |   |  |         |  |                              |  |         |  |
| ~       |   |      |         |      |                              |      |         |      | ~       |   |  |         |  |                              |  |         |  |
| ~       |   |      |         |      |                              |      |         |      | ~       |   |  |         |  |                              |  |         |  |
| ~       |   |      |         |      |                              |      |         |      | ~       |   |  |         |  |                              |  |         |  |
| ~       |   |      |         |      |                              |      |         |      | ~       |   |  |         |  |                              |  |         |  |
| ~       |   |      |         |      |                              |      |         |      | ~       |   |  |         |  |                              |  |         |  |
| ~       |   |      |         |      |                              |      |         |      | ~       |   |  |         |  |                              |  |         |  |
| ~       |   |      |         |      |                              |      |         |      | ~       |   |  |         |  |                              |  |         |  |
| ~       |   |      |         |      |                              |      |         |      | ~       |   |  |         |  |                              |  |         |  |
| ~       |   |      |         |      |                              |      |         |      | ~       |   |  |         |  |                              |  |         |  |
| ~       |   |      |         |      |                              |      |         |      | ~       |   |  |         |  |                              |  |         |  |
| ~       |   |      |         |      |                              |      |         |      | ~       |   |  |         |  |                              |  |         |  |
| ~       |   |      |         |      |                              |      |         |      | ~       |   |  |         |  |                              |  |         |  |
| ~       |   |      |         |      |                              |      |         |      | ~       |   |  |         |  |                              |  |         |  |

|                       |         |             |      |                       |
|-----------------------|---------|-------------|------|-----------------------|
| 建築物の構造の規制に必要な衝撃に関する事項 | 自然現象の種類 | 急傾斜地の崩壊     | 箇所番号 | 204-H19-3046-8        |
|                       | 告示番号    | 神奈川県告示第183号 | 箇所名  | 西御門1丁目1-8             |
|                       | 告示年月日   | 令和4年4月8日    | 所在地  | 鎌倉市西御門1丁目、二階堂及び西御門2丁目 |



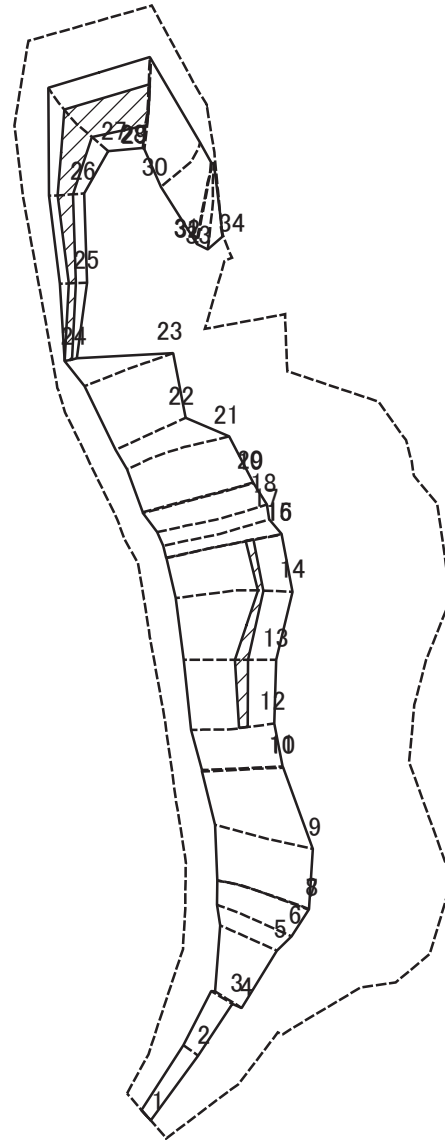
# 土砂災害警戒区域等指定図(その2-2)



図中の数字は横断測線番号を示す

|   |                         |  |                    |          |             |                       |                |
|---|-------------------------|--|--------------------|----------|-------------|-----------------------|----------------|
| <b>土砂災害特別警戒区域の区域区分図</b><br>(急傾斜地の崩壊に伴う土石等の移動により建築物の地上部に作用すると想定される力) | 土砂災害防止法施行令第二条の基準に該当する区域 |  | N<br>縮尺<br>1:2,000 | 自然現象の種類  | 急傾斜地の崩壊     | 箇所番号                  | 204-H19-3046-9 |
|   | 土砂災害防止法施行令第三条の基準に該当する区域 |  |                    | 告示番号     | 神奈川県告示第183号 | 箇所名                   | 西御門1丁目1-9      |
|   | それ以外の区域                 |  | 告示年月日              | 令和4年4月8日 | 所在地         | 鎌倉市西御門1丁目、二階堂及び西御門2丁目 |                |

# 土砂災害警戒区域等指定図(その2-3)



図中の数字は横断測線番号を示す

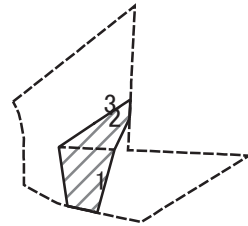
|   |                         |  |                    |         |             |      |                       |
|---|-------------------------|--|--------------------|---------|-------------|------|-----------------------|
| <b>土砂災害特別警戒区域の区域区分図</b><br>(急傾斜地の崩壊に伴う土石等の堆積により<br>建築物の地上部に作用すると想定される力) | 土砂災害防止法施行令第二条の基準に該当する区域 |  | N<br>縮尺<br>1:2,000 | 自然現象の種類 | 急傾斜地の崩壊     | 箇所番号 | 204-H19-3046-9        |
|   | 土砂災害防止法施行令第三条の基準に該当する区域 |  |                    | 告示番号    | 神奈川県告示第183号 | 箇所名  | 西御門1丁目1-9             |
|   | それ以外の区域                 |  |                    | 告示年月日   | 令和4年4月8日    | 所在地  | 鎌倉市西御門1丁目、二階堂及び西御門2丁目 |

# 土砂災害警戒区域等指定図書(その3)

| 横断測線の区間 | 土石等の移動により建築物の地上部に作用すると想定される力                              |           |                                   |           | 土石等の堆積により建築物の地上部に作用すると想定される力      |           |                                   |           | 横断測線の区間 | 土石等の移動により建築物の地上部に作用すると想定される力                              |           |                                   |           | 土石等の堆積により建築物の地上部に作用すると想定される力      |           |                                   |           |
|---------|---|-----------|-----------------------------------|-----------|-----------------------------------|-----------|-----------------------------------|-----------|---------|---|-----------|-----------------------------------|-----------|-----------------------------------|-----------|-----------------------------------|-----------|
|         | 土石等の(移動)高さが1m以下の場合、土石等の移動による力が100kN/m <sup>2</sup> を超える区域 |           | それ以外の区域                           |           | 土石等の堆積の高さが3mを超える区域                |           | それ以外の区域                           |           |         | 土石等の(移動)高さが1m以下の場合、土石等の移動による力が100kN/m <sup>2</sup> を超える区域 |           | それ以外の区域                           |           | 土石等の堆積の高さが3mを超える区域                |           | それ以外の区域                           |           |
|         | 力の大きさのうち最大のもの(kN/m <sup>2</sup> )                         | 土石等の高さ(m) | 力の大きさのうち最大のもの(kN/m <sup>2</sup> ) | 土石等の高さ(m) | 力の大きさのうち最大のもの(kN/m <sup>2</sup> ) | 土石等の高さ(m) | 力の大きさのうち最大のもの(kN/m <sup>2</sup> ) | 土石等の高さ(m) |         | 力の大きさのうち最大のもの(kN/m <sup>2</sup> )                         | 土石等の高さ(m) | 力の大きさのうち最大のもの(kN/m <sup>2</sup> ) | 土石等の高さ(m) | 力の大きさのうち最大のもの(kN/m <sup>2</sup> ) | 土石等の高さ(m) | 力の大きさのうち最大のもの(kN/m <sup>2</sup> ) | 土石等の高さ(m) |
| 1 ~ 2   | -   | -         | 51.07                             | 0.75      | -                                 | -         | 13.26                             | 2.48      | ~       |   |           |                                   |           |                                   |           |                                   |           |
| 2 ~ 3   | -   | -         | 53.53                             | 0.75      | -                                 | -         | 13.26                             | 2.48      | ~       |   |           |                                   |           |                                   |           |                                   |           |
| 4 ~ 5   | -   | -         | 96.33                             | 0.75      | -                                 | -         | 13.56                             | 2.53      | ~       |   |           |                                   |           |                                   |           |                                   |           |
| 5 ~ 6   | -   | -         | 100.00                            | 0.75      | -                                 | -         | 14.16                             | 2.65      | ~       |   |           |                                   |           |                                   |           |                                   |           |
| 6 ~ 7   | 113.35  | 0.75      | 100.00                            | 0.75      | -                                 | -         | 14.16                             | 2.65      | ~       |   |           |                                   |           |                                   |           |                                   |           |
| 8 ~ 9   | 114.96  | 0.75      | 100.00                            | 0.75      | -                                 | -         | 15.80                             | 2.95      | ~       |   |           |                                   |           |                                   |           |                                   |           |
| 9 ~ 10  | 114.96  | 0.75      | 100.00                            | 0.75      | -                                 | -         | 16.05                             | 3.00      | ~       |   |           |                                   |           |                                   |           |                                   |           |
| 11 ~ 12 | 105.96  | 0.75      | 100.00                            | 0.75      | -                                 | -         | 16.05                             | 3.00      | ~       |   |           |                                   |           |                                   |           |                                   |           |
| 12 ~ 13 | 110.21  | 0.75      | 100.00                            | 0.75      | 17.33                             | 3.24      | 16.05                             | 3.00      | ~       |   |           |                                   |           |                                   |           |                                   |           |
| 13 ~ 14 | 118.58  | 0.75      | 100.00                            | 0.75      | 17.52                             | 3.27      | 16.05                             | 3.00      | ~       |   |           |                                   |           |                                   |           |                                   |           |
| 14 ~ 15 | 118.79  | 0.75      | 100.00                            | 0.75      | 17.69                             | 3.31      | 16.05                             | 3.00      | ~       |   |           |                                   |           |                                   |           |                                   |           |
| 16 ~ 17 | 118.79  | 0.75      | 100.00                            | 0.75      | -                                 | -         | 16.05                             | 3.00      | ~       |   |           |                                   |           |                                   |           |                                   |           |
| 18 ~ 19 | 118.04  | 0.75      | 100.00                            | 0.75      | -                                 | -         | 16.03                             | 2.99      | ~       |   |           |                                   |           |                                   |           |                                   |           |
| 20 ~ 21 | 118.05  | 0.75      | 100.00                            | 0.75      | -                                 | -         | 16.05                             | 3.00      | ~       |   |           |                                   |           |                                   |           |                                   |           |
| 21 ~ 22 | 116.71  | 0.75      | 100.00                            | 0.75      | -                                 | -         | 15.78                             | 2.95      | ~       |   |           |                                   |           |                                   |           |                                   |           |
| 22 ~ 23 | 111.56  | 0.75      | 100.00                            | 0.75      | -                                 | -         | 14.37                             | 2.69      | ~       |   |           |                                   |           |                                   |           |                                   |           |
| 23 ~ 24 | -   | -         | 100.00                            | 0.75      | -                                 | -         | 16.05                             | 3.00      | ~       |   |           |                                   |           |                                   |           |                                   |           |
| 24 ~ 25 | -   | -         | 45.74                             | 0.75      | 25.84                             | 4.83      | 16.05                             | 3.00      | ~       |   |           |                                   |           |                                   |           |                                   |           |
| 25 ~ 26 | -   | -         | 49.40                             | 0.75      | 19.60                             | 3.66      | 16.05                             | 3.00      | ~       |   |           |                                   |           |                                   |           |                                   |           |
| 26 ~ 27 | -   | -         | 97.97                             | 0.75      | 20.95                             | 3.92      | 16.05                             | 3.00      | ~       |   |           |                                   |           |                                   |           |                                   |           |
| 27 ~ 28 | -   | -         | 100.00                            | 0.75      | 20.95                             | 3.92      | 16.05                             | 3.00      | ~       |   |           |                                   |           |                                   |           |                                   |           |
| 29 ~ 30 | -   | -         | 99.95                             | 0.75      | -                                 | -         | 16.05                             | 3.00      | ~       |   |           |                                   |           |                                   |           |                                   |           |
| 30 ~ 31 | -   | -         | 100.00                            | 0.75      | -                                 | -         | 13.57                             | 2.54      | ~       |   |           |                                   |           |                                   |           |                                   |           |
| 32 ~ 33 | 109.95  | 0.75      | 100.00                            | 0.75      | -                                 | -         | 13.57                             | 2.54      | ~       |   |           |                                   |           |                                   |           |                                   |           |
| 33 ~ 34 | -   | -         | 100.00                            | 0.75      | -                                 | -         | 13.52                             | 2.53      | ~       |   |           |                                   |           |                                   |           |                                   |           |
| ~       |   |           |                                   |           |                                   |           |                                   |           | ~       |   |           |                                   |           |                                   |           |                                   |           |

|                       |         |             |      |                       |
|-----------------------|---------|-------------|------|-----------------------|
| 建築物の構造の規制に必要な衝撃に関する事項 | 自然現象の種類 | 急傾斜地の崩壊     | 箇所番号 | 204-H19-3046-9        |
|                       | 告示番号    | 神奈川県告示第183号 | 箇所名  | 西御門1丁目1-9             |
|                       | 告示年月日   | 令和4年4月8日    | 所在地  | 鎌倉市西御門1丁目、二階堂及び西御門2丁目 |

# 土砂災害警戒区域等指定図(その2-2)



図中の数字は横断測線番号を示す

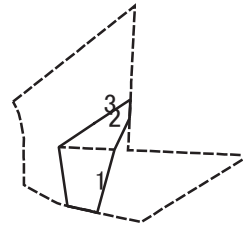
土砂災害特別警戒区域の区域区分図  
(急傾斜地の崩壊に伴う土石等の移動により  
建築物の地上部に作用すると想定される力)

|                         |  |
|-------------------------|--|
| 土砂災害防止法施行令第二条の基準に該当する区域 |  |
| 土砂災害防止法施行令第三条の基準に該当する区域 |  |
| それ以外の区域                 |  |

|    |         |
|----|---------|
| N  |         |
| 縮尺 | 1:1,000 |

|         |             |      |                       |
|---------|-------------|------|-----------------------|
| 自然現象の種類 | 急傾斜地の崩壊     | 箇所番号 | 204-H19-3046-10       |
| 告示番号    | 神奈川県告示第183号 | 箇所名  | 西御門1丁目1-10            |
| 告示年月日   | 令和4年4月8日    | 所在地  | 鎌倉市西御門1丁目、二階堂及び西御門2丁目 |

# 土砂災害警戒区域等指定図(その2-3)



図中の数字は横断測線番号を示す

|   |                         |  |                    |         |             |      |                       |
|---|-------------------------|--|--------------------|---------|-------------|------|-----------------------|
| <b>土砂災害特別警戒区域の区域区分図</b><br>(急傾斜地の崩壊に伴う土石等の堆積により建築物の地上部に作用すると想定される力) | 土砂災害防止法施行令第二条の基準に該当する区域 |  | N<br>縮尺<br>1:1,000 | 自然現象の種類 | 急傾斜地の崩壊     | 箇所番号 | 204-H19-3046-10       |
|   | 土砂災害防止法施行令第三条の基準に該当する区域 |  |                    | 告示番号    | 神奈川県告示第183号 | 箇所名  | 西御門1丁目1-10            |
|   | それ以外の区域                 |  |                    | 告示年月日   | 令和4年4月8日    | 所在地  | 鎌倉市西御門1丁目、二階堂及び西御門2丁目 |

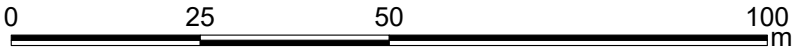
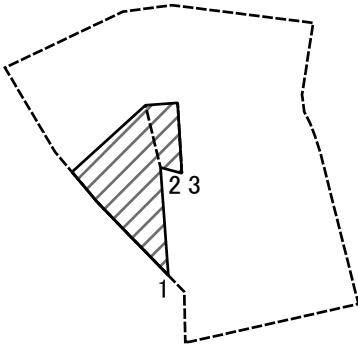
## 土砂災害警戒区域等指定図書(その3)

| 横断測線の区間 | 土石等の移動により建築物の地上部に作用すると想定される力                              |           |                                   |           | 土石等の堆積により建築物の地上部に作用すると想定される力      |           |                                   |           | 横断測線の区間 | 土石等の移動により建築物の地上部に作用すると想定される力                              |           |                                   |           | 土石等の堆積により建築物の地上部に作用すると想定される力      |           |                                   |           |
|---------|---|-----------|-----------------------------------|-----------|-----------------------------------|-----------|-----------------------------------|-----------|---------|---|-----------|-----------------------------------|-----------|-----------------------------------|-----------|-----------------------------------|-----------|
|         | 土石等の(移動)高さが1m以下の場合、土石等の移動による力が100kN/m <sup>2</sup> を超える区域 |           | それ以外の区域                           |           | 土石等の堆積の高さが3mを超える区域                |           | それ以外の区域                           |           |         | 土石等の(移動)高さが1m以下の場合、土石等の移動による力が100kN/m <sup>2</sup> を超える区域 |           | それ以外の区域                           |           | 土石等の堆積の高さが3mを超える区域                |           | それ以外の区域                           |           |
|         | 力の大きさのうち最大のもの(kN/m <sup>2</sup> )                         | 土石等の高さ(m) | 力の大きさのうち最大のもの(kN/m <sup>2</sup> ) | 土石等の高さ(m) | 力の大きさのうち最大のもの(kN/m <sup>2</sup> ) | 土石等の高さ(m) | 力の大きさのうち最大のもの(kN/m <sup>2</sup> ) | 土石等の高さ(m) |         | 力の大きさのうち最大のもの(kN/m <sup>2</sup> )                         | 土石等の高さ(m) | 力の大きさのうち最大のもの(kN/m <sup>2</sup> ) | 土石等の高さ(m) | 力の大きさのうち最大のもの(kN/m <sup>2</sup> ) | 土石等の高さ(m) | 力の大きさのうち最大のもの(kN/m <sup>2</sup> ) | 土石等の高さ(m) |
| 1 ~ 2   | -   | -         | 55.14                             | 0.75      | -                                 | -         | 16.05                             | 3.00      | ~       |   |           |                                   |           |                                   |           |                                   |           |
| 2 ~ 3   | -   | -         | 54.00                             | 0.75      | -                                 | -         | 16.05                             | 3.00      | ~       |   |           |                                   |           |                                   |           |                                   |           |
| ~       |   |           |                                   |           |                                   |           |                                   |           | ~       |   |           |                                   |           |                                   |           |                                   |           |
| ~       |   |           |                                   |           |                                   |           |                                   |           | ~       |   |           |                                   |           |                                   |           |                                   |           |
| ~       |   |           |                                   |           |                                   |           |                                   |           | ~       |   |           |                                   |           |                                   |           |                                   |           |
| ~       |   |           |                                   |           |                                   |           |                                   |           | ~       |   |           |                                   |           |                                   |           |                                   |           |
| ~       |   |           |                                   |           |                                   |           |                                   |           | ~       |   |           |                                   |           |                                   |           |                                   |           |
| ~       |   |           |                                   |           |                                   |           |                                   |           | ~       |   |           |                                   |           |                                   |           |                                   |           |
| ~       |   |           |                                   |           |                                   |           |                                   |           | ~       |   |           |                                   |           |                                   |           |                                   |           |
| ~       |   |           |                                   |           |                                   |           |                                   |           | ~       |   |           |                                   |           |                                   |           |                                   |           |
| ~       |   |           |                                   |           |                                   |           |                                   |           | ~       |   |           |                                   |           |                                   |           |                                   |           |
| ~       |   |           |                                   |           |                                   |           |                                   |           | ~       |   |           |                                   |           |                                   |           |                                   |           |
| ~       |   |           |                                   |           |                                   |           |                                   |           | ~       |   |           |                                   |           |                                   |           |                                   |           |
| ~       |   |           |                                   |           |                                   |           |                                   |           | ~       |   |           |                                   |           |                                   |           |                                   |           |
| ~       |   |           |                                   |           |                                   |           |                                   |           | ~       |   |           |                                   |           |                                   |           |                                   |           |
| ~       |   |           |                                   |           |                                   |           |                                   |           | ~       |   |           |                                   |           |                                   |           |                                   |           |
| ~       |   |           |                                   |           |                                   |           |                                   |           | ~       |   |           |                                   |           |                                   |           |                                   |           |
| ~       |   |           |                                   |           |                                   |           |                                   |           | ~       |   |           |                                   |           |                                   |           |                                   |           |

|                       |         |             |      |                       |
|-----------------------|---------|-------------|------|-----------------------|
| 建築物の構造の規制に必要な衝撃に関する事項 | 自然現象の種類 | 急傾斜地の崩壊     | 箇所番号 | 204-H19-3046-10       |
|                       | 告示番号    | 神奈川県告示第183号 | 箇所名  | 西御門1丁目1-10            |
|                       | 告示年月日   | 令和4年4月8日    | 所在地  | 鎌倉市西御門1丁目、二階堂及び西御門2丁目 |

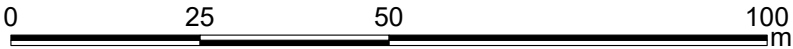
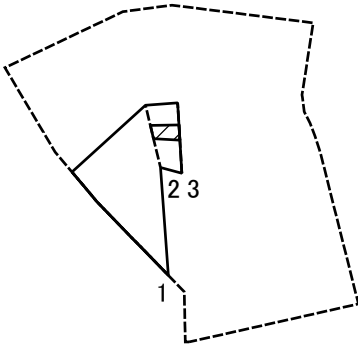


# 土砂災害警戒区域等指定図(その2-2)



|   |                         |  |                        |         |             |      |                       |
|---|-------------------------|--|------------------------|---------|-------------|------|-----------------------|
| <b>土砂災害特別警戒区域の区域区分図</b><br>(急傾斜地の崩壊に伴う土石等の移動により建築物の地上部に作用すると想定される力) | 土砂災害防止法施行令第二条の基準に該当する区域 |  | N<br><br>縮尺<br>1:1,000 | 自然現象の種類 | 急傾斜地の崩壊     | 箇所番号 | 204-H19-3046-11       |
|   | 土砂災害防止法施行令第三条の基準に該当する区域 |  |                        | 告示番号    | 神奈川県告示第183号 | 箇所名  | 西御門1丁目1-11            |
|   | それ以外の区域                 |  |                        | 告示年月日   | 令和4年4月8日    | 所在地  | 鎌倉市西御門1丁目、二階堂及び西御門2丁目 |

# 土砂災害警戒区域等指定図(その2-3)



|   |                         |                    |  |                    |         |             |      |                       |
|---|-------------------------|--------------------|--|--------------------|---------|-------------|------|-----------------------|
| <b>土砂災害特別警戒区域の区域区分図</b><br>(急傾斜地の崩壊に伴う土石等の堆積により建築物の地上部に作用すると想定される力) | 土砂災害防止法施行令第二条の基準に該当する区域 |                    |  | N<br>縮尺<br>1:1,000 | 自然現象の種類 | 急傾斜地の崩壊     | 箇所番号 | 204-H19-3046-11       |
|   | 土砂災害防止法施行令第三条の基準に該当する区域 | 土石等の堆積の高さが3mを超える区域 |  |                    | 告示番号    | 神奈川県告示第183号 | 箇所名  | 西御門1丁目1-11            |
|   |                         | それ以外の区域            |  |                    | 告示年月日   | 令和4年4月8日    | 所在地  | 鎌倉市西御門1丁目、二階堂及び西御門2丁目 |

