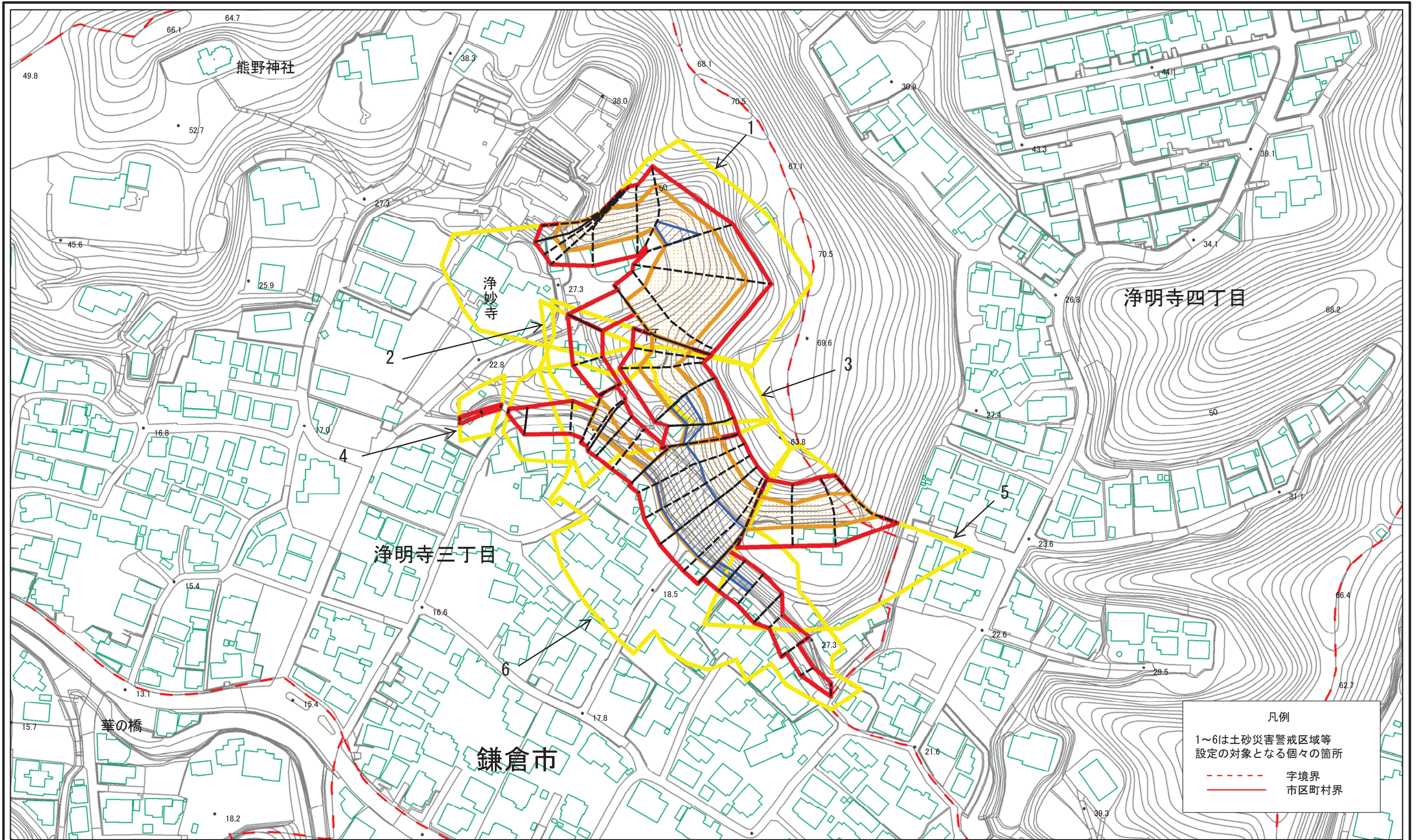


土砂災害警戒区域等指定図(その2-1)



土砂災害警戒区域・土砂災害特別警戒区域
区域図

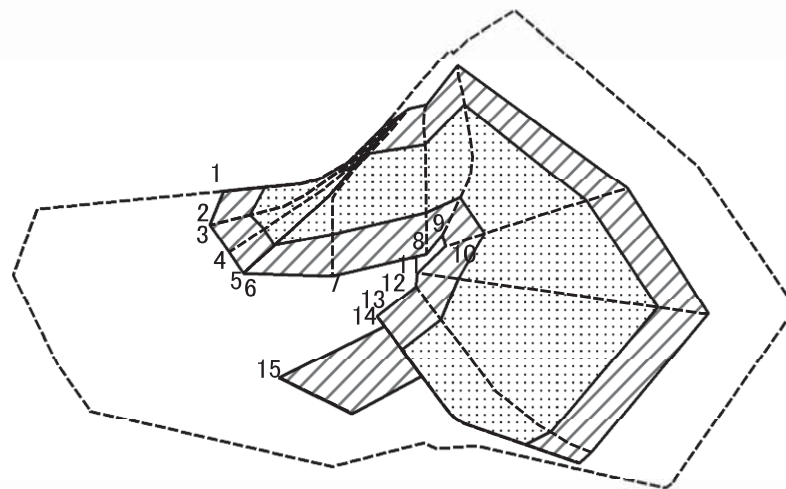
土砂災害防止法施行令第二条の基準に該当する区域	
土砂災害防止法施行令第三条の基準に該当する区域	
土砂等の堆積の高さが3mを超える区域	
それ以外の区域	

縮尺
1:1,500

自然現象の種類	急傾斜地の崩壊
告示番号	
告示年月日	

箇所番号	204-H19-3021
箇所名	浄明寺3丁目2
所在地	鎌倉市浄明寺3丁目及び浄明寺4丁目

土砂災害警戒区域等指定図(その2-2)



図中の数字は横断測線番号を示す

土砂災害特別警戒区域の区域区分図
 (急傾斜地の崩壊に伴う土石等の移動により建築物の地上部に作用すると想定される力)

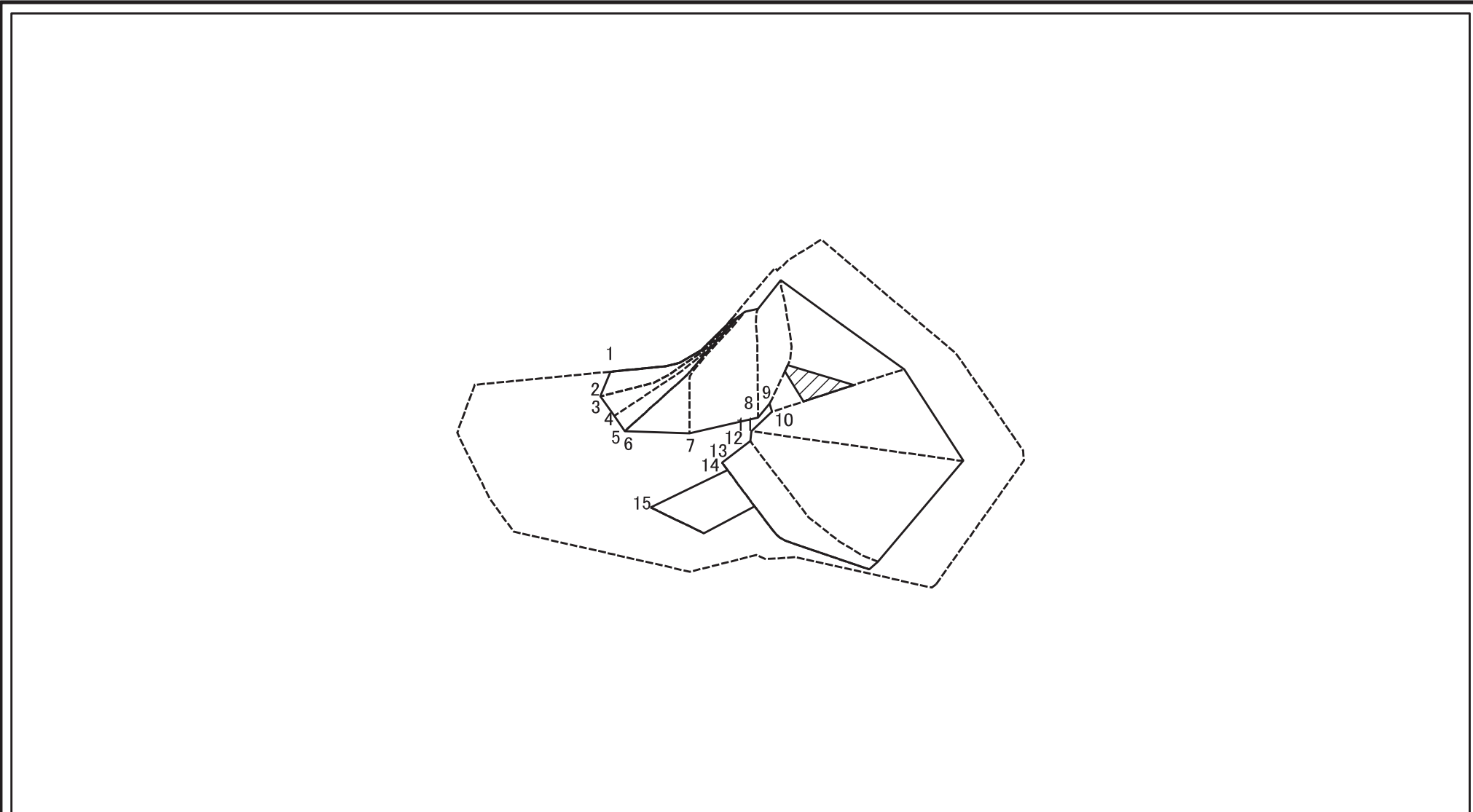
土砂災害防止法施行令第二条の基準に該当する区域	
土砂災害防止法施行令第三条の基準に該当する区域	
それ以外の区域	

縮尺	N

自然現象の種類	急傾斜地の崩壊
告示番号	
告示年月日	

箇所番号	204-H19-3021-1
箇所名	浄明寺3丁目2-1
所在地	鎌倉市浄明寺3丁目及び浄明寺4丁目

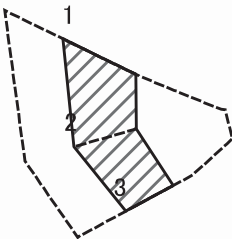
土砂災害警戒区域等指定図(その2-3)



図中の数字は横断測線番号を示す

土砂災害特別警戒区域の区域区分図 (急傾斜地の崩壊に伴う土石等の堆積により建築物の地上部に作用すると想定される力)	土砂災害防止法施行令第二条の基準に該当する区域		N 縮尺 1:1,500	自然現象の種類	急傾斜地の崩壊	箇所番号	204-H19-3021-1
	土砂災害防止法施行令第三条の基準に該当する区域			告示番号		箇所名	浄明寺3丁目2-1
	それ以外の区域			告示年月日		所在地	鎌倉市浄明寺3丁目及び浄明寺4丁目

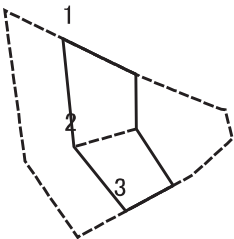
土砂災害警戒区域等指定図(その2-2)



図中の数字は横断測線番号を示す

土砂災害特別警戒区域の区域区分図 (急傾斜地の崩壊に伴う土石等の移動により建築物の地上部に作用すると想定される力)	土砂災害防止法施行令第二条の基準に該当する区域		N 縮尺 1:1,500	自然現象の種類	急傾斜地の崩壊	箇所番号	204-H19-3021-2
	土砂災害防止法施行令第三条の基準に該当する区域			告示番号		箇所名	浄明寺3丁目2-2
	それ以外の区域			告示年月日		所在地	鎌倉市浄明寺3丁目

土砂災害警戒区域等指定図(その2-3)

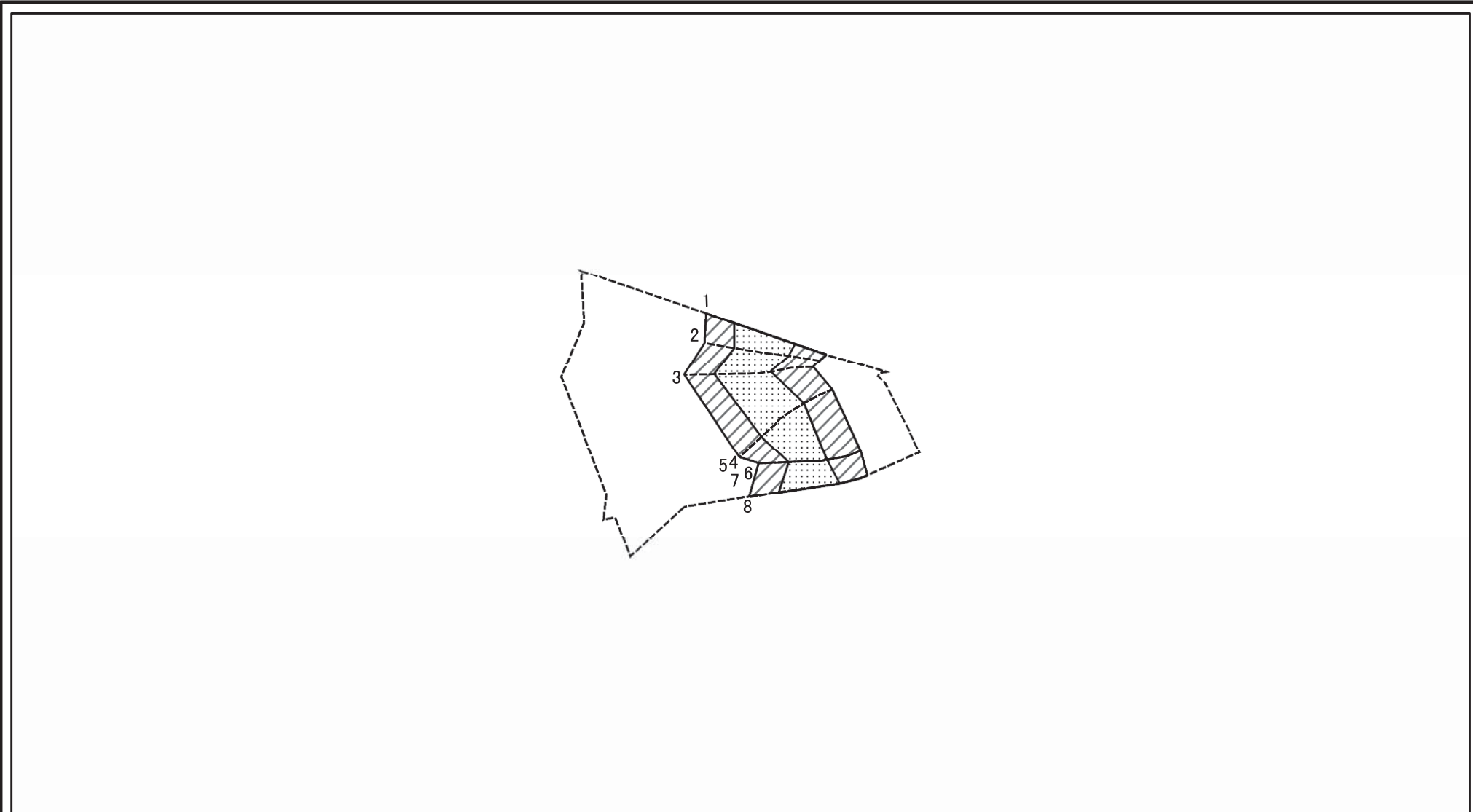


0 25 50 100
 ─────────── m

図中の数字は横断測線番号を示す

土砂災害特別警戒区域の区域区分図 (急傾斜地の崩壊に伴う土石等の堆積により建築物の地上部に作用すると想定される力)	土砂災害防止法施行令第二条の基準に該当する区域		N 縮尺 1:1,500	自然現象の種類	急傾斜地の崩壊	箇所番号	204-H19-3021-2
	土砂災害防止法施行令第三条の基準に該当する区域			告示番号		箇所名	浄明寺3丁目2-2
	それ以外の区域		告示年月日		所在地	鎌倉市浄明寺3丁目	

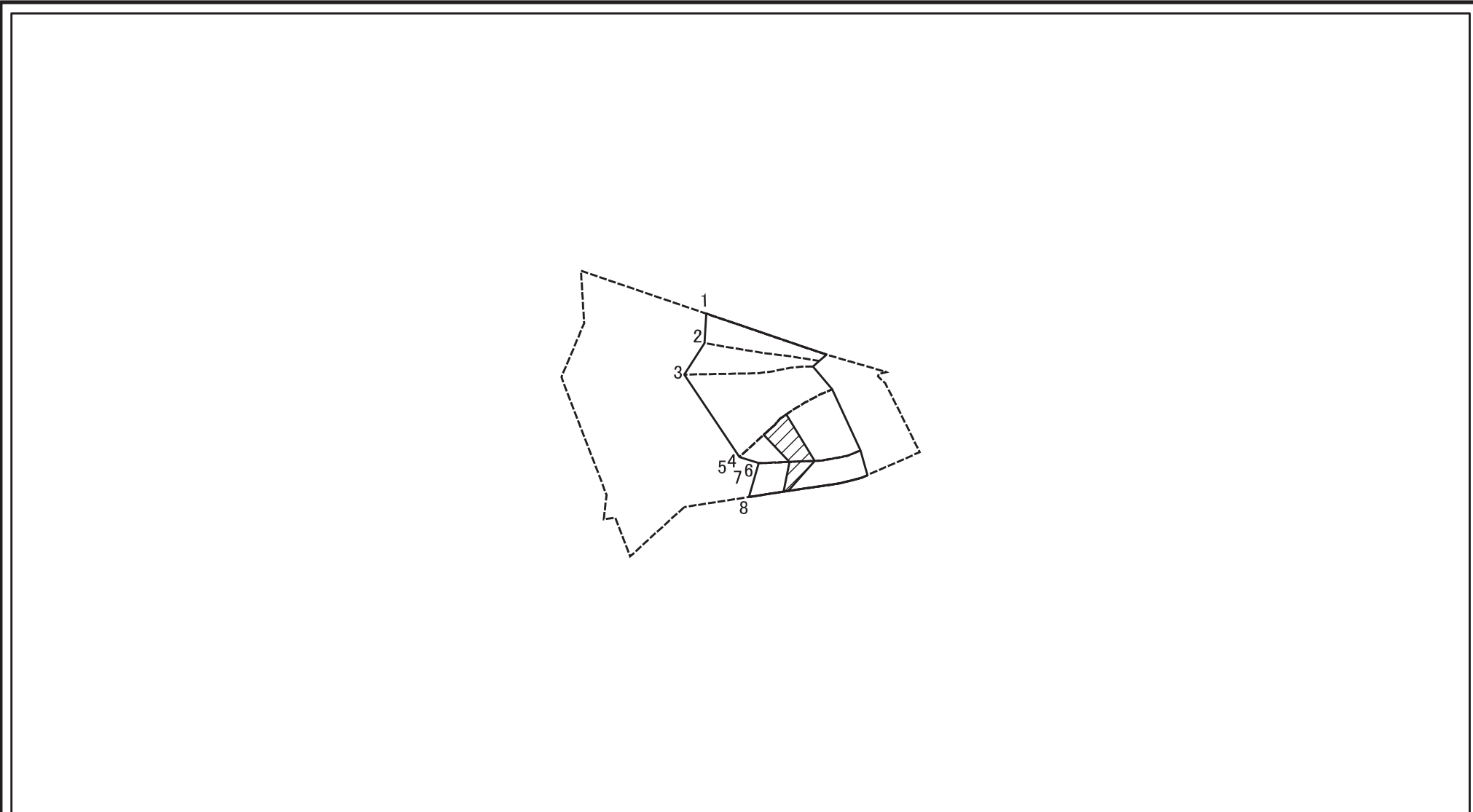
土砂災害警戒区域等指定図(その2-2)



図中の数字は横断測線番号を示す

土砂災害特別警戒区域の区域区分図 (急傾斜地の崩壊に伴う土石等の移動により建築物の地上部に作用すると想定される力)	土砂災害防止法施行令第二条の基準に該当する区域		N 縮尺 1:1,500	自然現象の種類	急傾斜地の崩壊	箇所番号	204-H19-3021-3
	土砂災害防止法施行令第三条の基準に該当する区域			告示番号		箇所名	浄明寺3丁目2-3
	それ以外の区域			告示年月日		所在地	鎌倉市浄明寺3丁目

土砂災害警戒区域等指定図(その2-3)



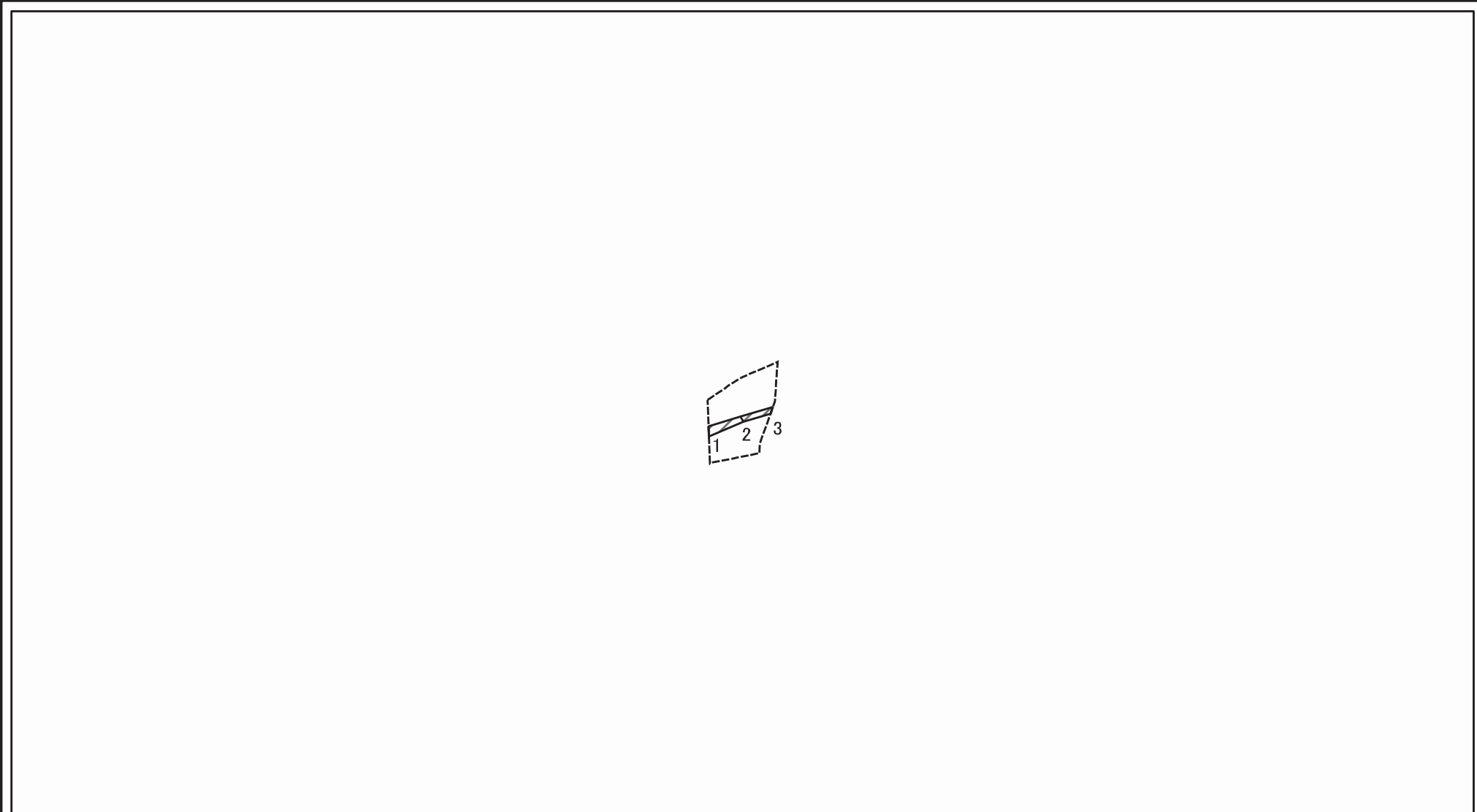
図中の数字は横断測線番号を示す

土砂災害特別警戒区域の区域区分図 (急傾斜地の崩壊に伴う土石等の堆積により建築物の地上部に作用すると想定される力)	土砂災害防止法施行令第二条の基準に該当する区域		N 縮尺	自然現象の種類	急傾斜地の崩壊	箇所番号	204-H19-3021-3
	土砂災害防止法施行令第三条の基準に該当する区域			1:1,500	告示番号		箇所名
	それ以外の区域		告示年月日			所在地	鎌倉市浄明寺3丁目

土砂災害警戒区域等指定図書(その3)

横断測線の区間	土石等の移動により建築物の地上部に作用すると想定される力				土石等の堆積により建築物の地上部に作用すると想定される力				横断測線の区間	土石等の移動により建築物の地上部に作用すると想定される力				土石等の堆積により建築物の地上部に作用すると想定される力			
	土石等の(移動)高さが1m以下の場合、土石等の移動による力が100kN/m ² を超える区域		それ以外の区域		土石等の堆積の高さが3mを超える区域		それ以外の区域			土石等の(移動)高さが1m以下の場合、土石等の移動による力が100kN/m ² を超える区域		それ以外の区域		土石等の堆積の高さが3mを超える区域		それ以外の区域	
	力の大きさのうち最大のもの(kN/m ²)	土石等の高さ(m)	力の大きさのうち最大のもの(kN/m ²)	土石等の高さ(m)	力の大きさのうち最大のもの(kN/m ²)	土石等の高さ(m)	力の大きさのうち最大のもの(kN/m ²)	土石等の高さ(m)		力の大きさのうち最大のもの(kN/m ²)	土石等の高さ(m)	力の大きさのうち最大のもの(kN/m ²)	土石等の高さ(m)	力の大きさのうち最大のもの(kN/m ²)	土石等の高さ(m)	力の大きさのうち最大のもの(kN/m ²)	土石等の高さ(m)
1 ~ 2	123.15	0.75	100.00	0.75	-	-	17.36	2.68	~								
2 ~ 3	123.06	0.75	100.00	0.75	-	-	17.36	2.68	~								
3 ~ 4	123.94	0.75	100.00	0.75	-	-	19.46	3.00	~								
5 ~ 6	123.94	0.75	100.00	0.75	23.49	3.62	19.46	3.00	~								
7 ~ 8	127.60	0.75	100.00	0.75	23.49	3.62	19.46	3.00	~								
~									~								
~									~								
~									~								
~									~								
~									~								
~									~								
~									~								
~									~								
~									~								
~									~								
~									~								
~									~								
~									~								
~									~								
~									~								
~									~								
~									~								
~									~								
~									~								
~									~								
~									~								
~									~								
~									~								
~									~								
~									~								
建築物の構造の規制に必要な衝撃に関する事項	自然現象の種類			急傾斜地の崩壊				箇所番号		204-H19-3021-3							
	告示番号							箇所名		浄明寺3丁目2-3							
	告示年月日							所在地		鎌倉市浄明寺3丁目							

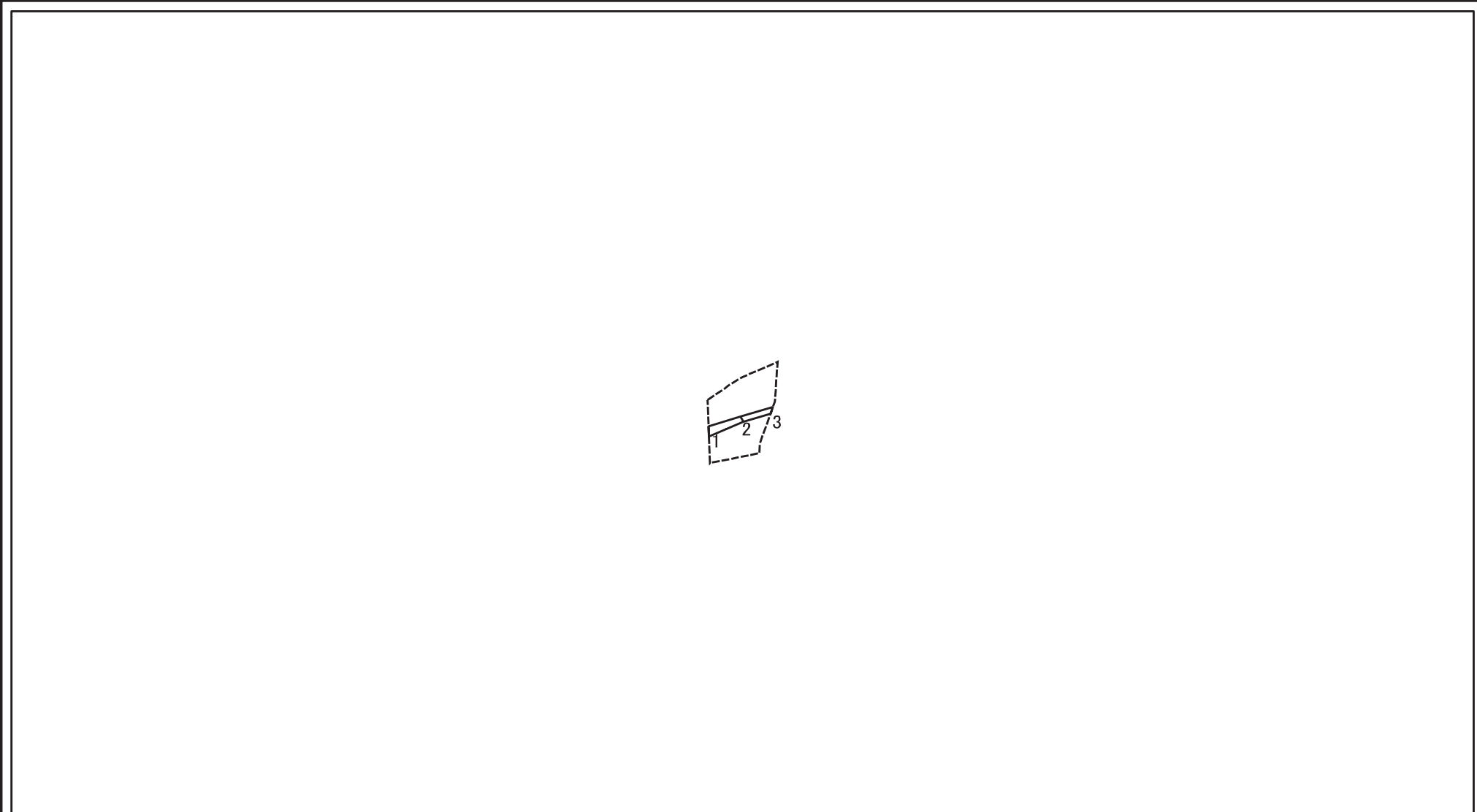
土砂災害警戒区域等指定図(その2-2)



図中の数字は横断測線番号を示す

土砂災害特別警戒区域の区域区分図 (急傾斜地の崩壊に伴う土石等の移動により建築物の地上部に作用すると想定される力)	土砂災害防止法施行令第二条の基準に該当する区域		N 縮尺 1:1,500	自然現象の種類	急傾斜地の崩壊	箇所番号	204-H19-3021-4	
	土砂災害防止法施行令第三条の基準に該当する区域	土石等の(移動)高さが1m以下の場合、土石等の移動による力が100kN/m ² を超える区域			告示番号		箇所名	浄明寺3丁目2-4
	それ以外の区域	それ以外の区域			告示年月日		所在地	鎌倉市浄明寺3丁目

土砂災害警戒区域等指定図(その2-3)



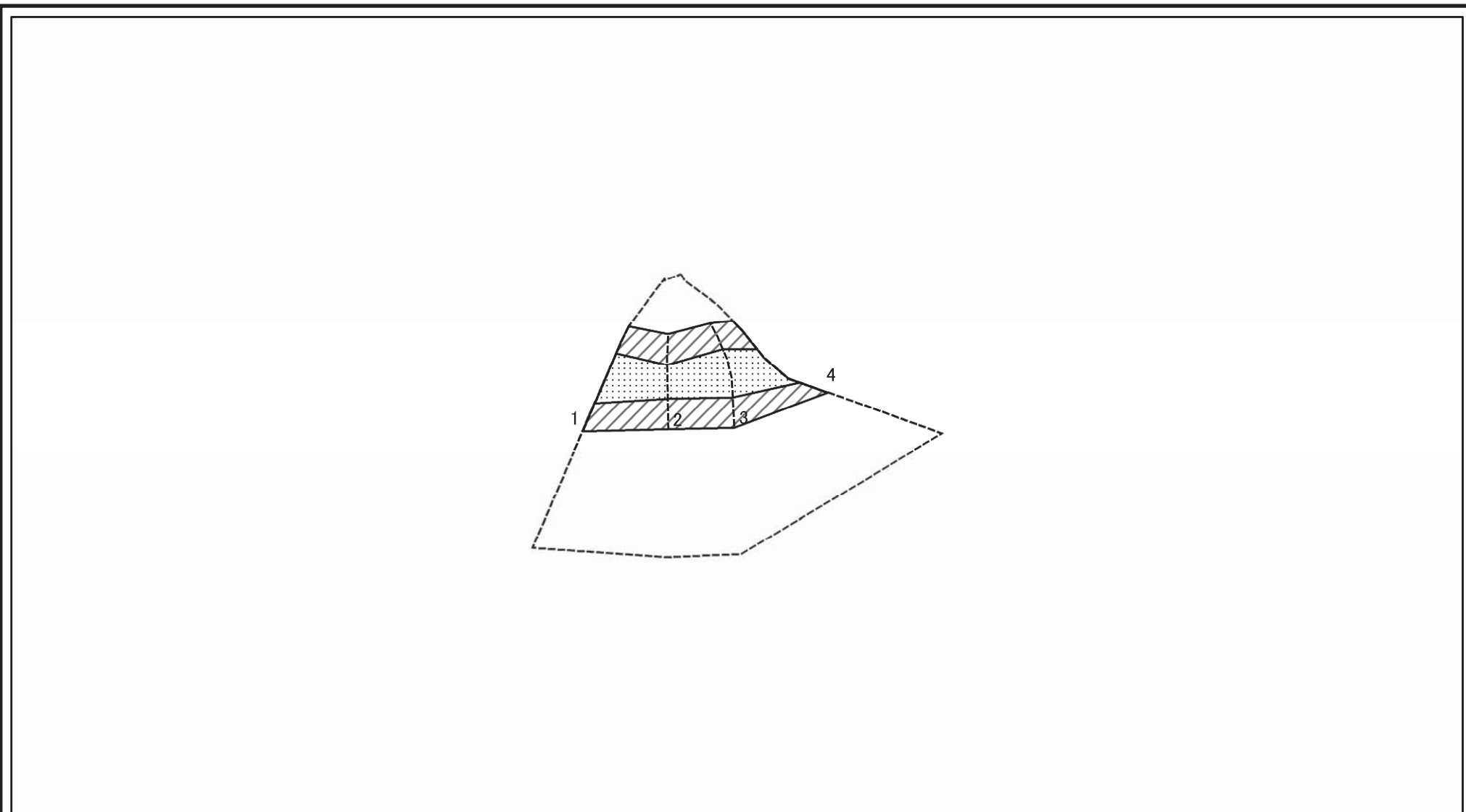
図中の数字は横断測線番号を示す

土砂災害特別警戒区域の区域区分図 (急傾斜地の崩壊に伴う土石等の堆積により建築物の地上部に作用すると想定される力)	土砂災害防止法施行令第二条の基準に該当する区域		N 縮尺 1:1,500	自然現象の種類	急傾斜地の崩壊	箇所番号	204-H19-3021-4
	土砂災害防止法施行令第三条の基準に該当する区域			告示番号		箇所名	浄明寺3丁目2-4
	それ以外の区域		告示年月日		所在地	鎌倉市浄明寺3丁目	

土砂災害警戒区域等指定図書(その3)

横断測線の区間	土石等の移動により建築物の地上部に作用すると想定される力				土石等の堆積により建築物の地上部に作用すると想定される力				横断測線の区間	土石等の移動により建築物の地上部に作用すると想定される力				土石等の堆積により建築物の地上部に作用すると想定される力			
	土石等の(移動)高さが1m以下の場合、土石等の移動による力が100kN/m ² を超える区域		それ以外の区域		土石等の堆積の高さが3mを超える区域		それ以外の区域			土石等の(移動)高さが1m以下の場合、土石等の移動による力が100kN/m ² を超える区域		それ以外の区域		土石等の堆積の高さが3mを超える区域		それ以外の区域	
	力の大きさのうち最大のもの (kN/m ²)	土石等の高さ (m)	力の大きさのうち最大のもの (kN/m ²)	土石等の高さ (m)	力の大きさのうち最大のもの (kN/m ²)	土石等の高さ (m)	力の大きさのうち最大のもの (kN/m ²)	土石等の高さ (m)		力の大きさのうち最大のもの (kN/m ²)	土石等の高さ (m)	力の大きさのうち最大のもの (kN/m ²)	土石等の高さ (m)	力の大きさのうち最大のもの (kN/m ²)	土石等の高さ (m)	力の大きさのうち最大のもの (kN/m ²)	土石等の高さ (m)
1 ~ 2	-	-	34.97	0.75	-	-	18.16	2.80	~								
2 ~ 3	-	-	25.22	0.75	-	-	18.16	2.80	~								
~									~								
~									~								
~									~								
~									~								
~									~								
~									~								
~									~								
~									~								
~									~								
~									~								
~									~								
~									~								
~									~								
~									~								
~									~								
~									~								
~									~								
~									~								
~									~								
建築物の構造の規制に必要な衝撃に関する事項		自然現象の種類		急傾斜地の崩壊		箇所番号		204-H19-3021-4									
		告示番号				箇所名		浄明寺3丁目2-4									
		告示年月日				所在地		鎌倉市浄明寺3丁目									

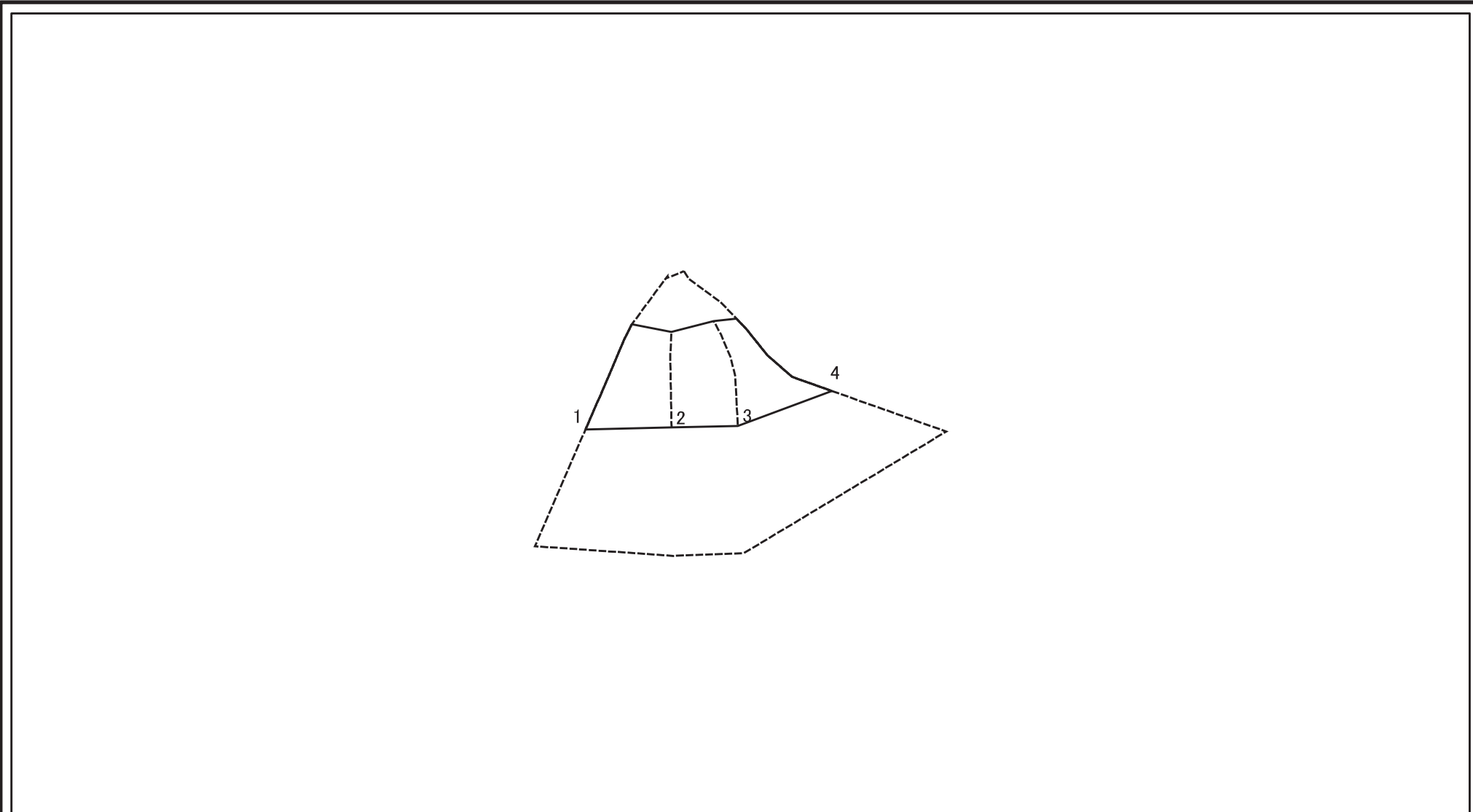
土砂災害警戒区域等指定図(その2-2)



図中の数字は横断測線番号を示す

土砂災害特別警戒区域の区域区分図 (急傾斜地の崩壊に伴う土石等の移動により建築物の地上部に作用すると想定される力)	土砂災害防止法施行令第二条の基準に該当する区域		N 縮尺 1:1,500	自然現象の種類	急傾斜地の崩壊	箇所番号	204-H19-3021-5
	土砂災害防止法施行令第三条の基準に該当する区域			告示番号		箇所名	浄明寺3丁目2-5
	それ以外の区域			告示年月日		所在地	鎌倉市浄明寺3丁目及び浄明寺4丁目

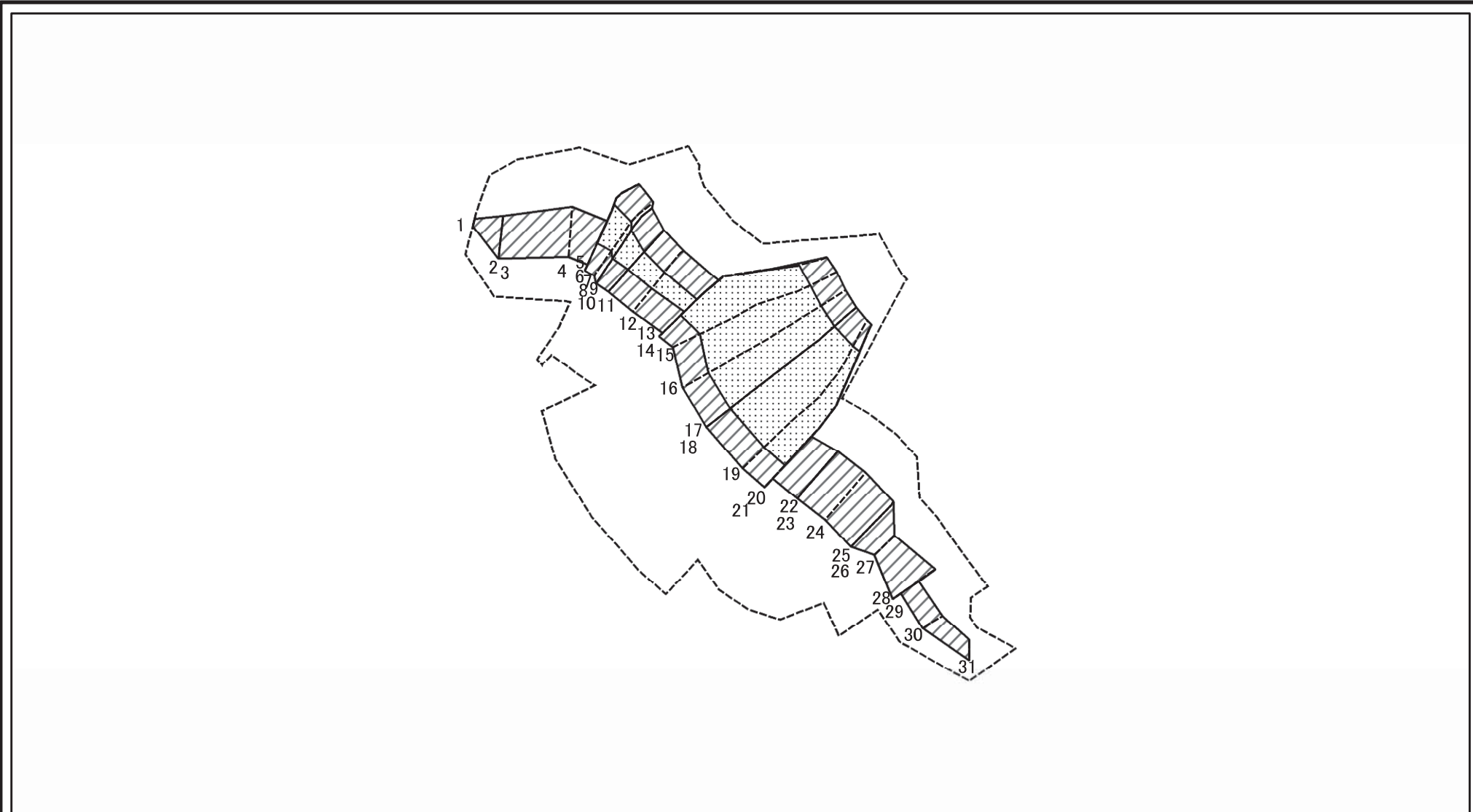
土砂災害警戒区域等指定図(その2-3)



図中の数字は横断測線番号を示す

土砂災害特別警戒区域の区域区分図 (急傾斜地の崩壊に伴う土石等の堆積により建築物の地上部に作用すると想定される力)	土砂災害防止法施行令第二条の基準に該当する区域		N 縮尺	自然現象の種類	急傾斜地の崩壊	箇所番号	204-H19-3021-5
	土砂災害防止法施行令第三条の基準に該当する区域			告示番号		箇所名	浄明寺3丁目2-5
	それ以外の区域		告示年月日		所在地	鎌倉市浄明寺3丁目及び浄明寺4丁目	

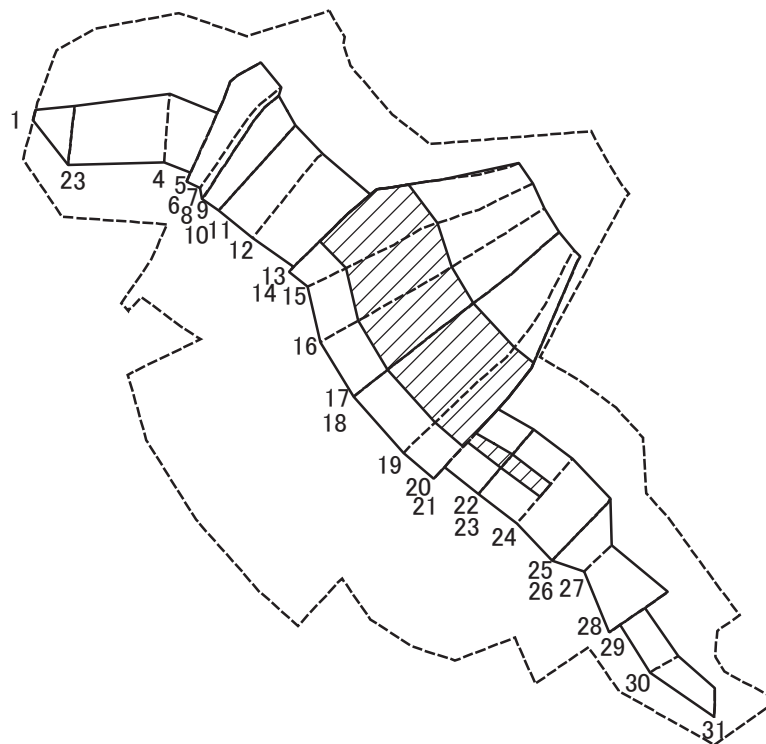
土砂災害警戒区域等指定図(その2-2)



図中の数字は横断測線番号を示す

土砂災害特別警戒区域の区域区分図 (急傾斜地の崩壊に伴う土石等の移動により建築物の地上部に作用すると想定される力)	土砂災害防止法施行令第二条の基準に該当する区域		N 縮尺 1:1,500	自然現象の種類	急傾斜地の崩壊	箇所番号	204-H19-3021-6
	土砂災害防止法施行令第三条の基準に該当する区域			告示番号		箇所名	浄明寺3丁目2-6
	それ以外の区域			告示年月日		所在地	鎌倉市浄明寺3丁目及び浄明寺4丁目

土砂災害警戒区域等指定図(その2-3)



図中の数字は横断測線番号を示す

土砂災害特別警戒区域の区域区分図
 (急傾斜地の崩壊に伴う土石等の堆積により建築物の地上部に作用すると想定される力)

土砂災害防止法施行令第二条の基準に該当する区域



土砂災害防止法施行令第三条の基準に該当する区域



それ以外の区域



縮尺

1:1,500

自然現象の種類

急傾斜地の崩壊

告示番号

告示年月日

箇所番号

204-H19-3021-6

箇所名

浄明寺3丁目2-6

所在地

鎌倉市浄明寺3丁目及び
 浄明寺4丁目

