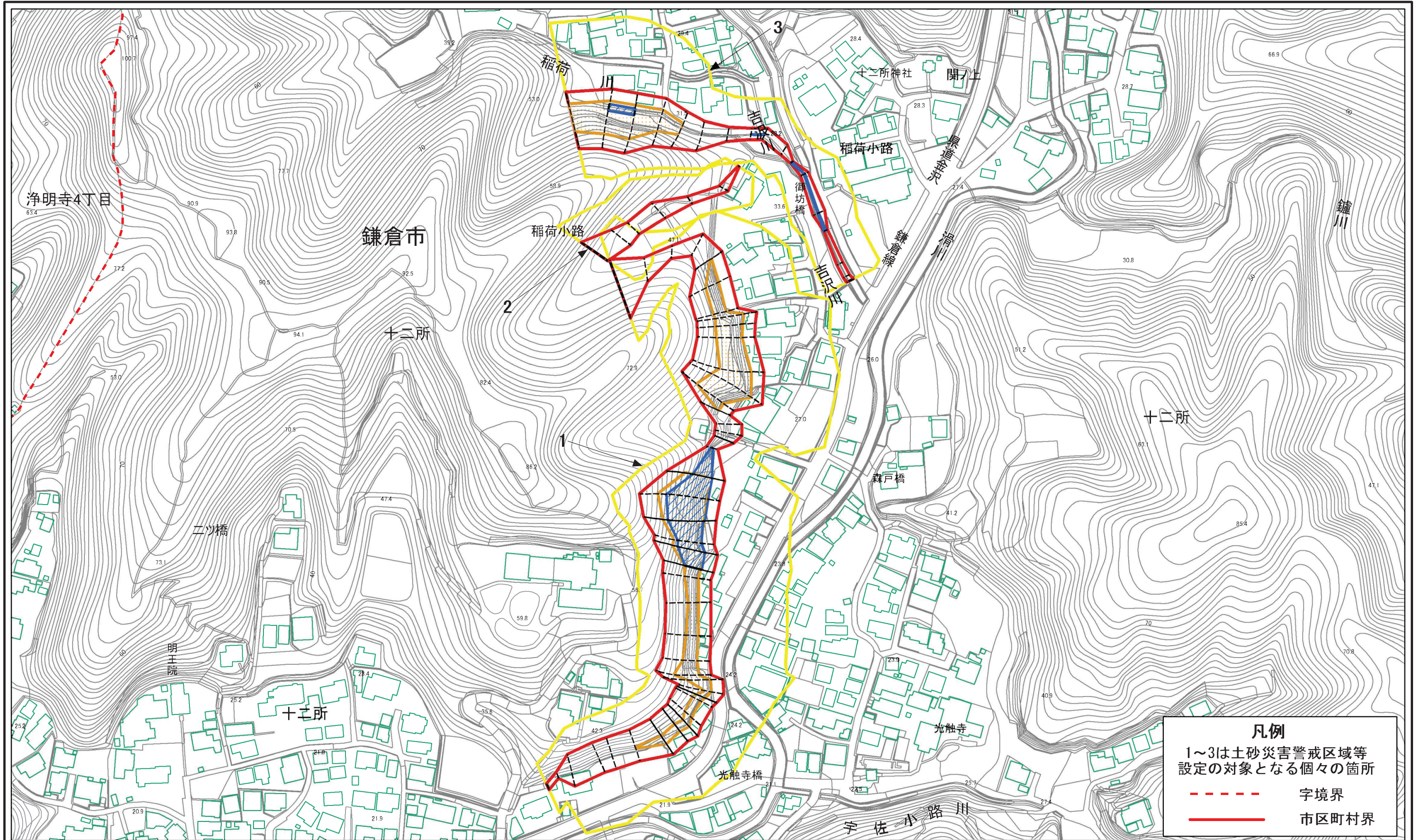
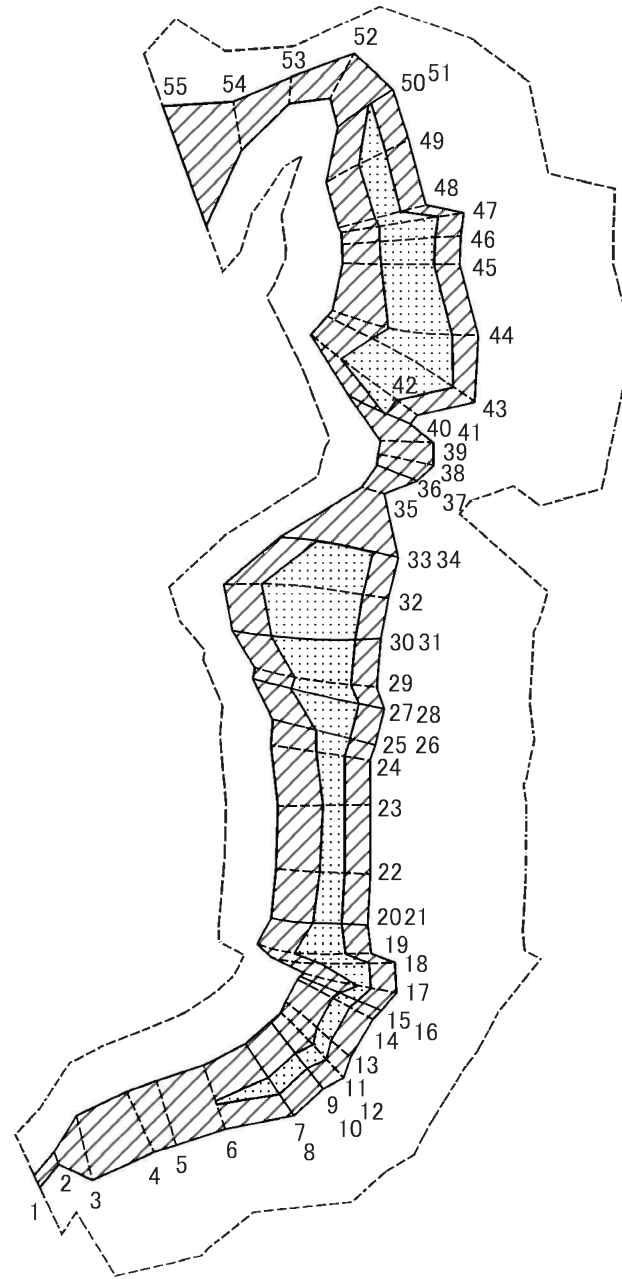


土砂災害警戒区域等指定図(その2-1)



土砂災害警戒区域・土砂災害特別警戒区域 区域図	土砂災害防止法施行令第二条の基準に該当する区域		N 縮尺 1:2,000	自然現象の種類	急傾斜地の崩壊	箇所番号	204-H19-3011
	土砂災害防止法施行令第三条の基準に該当する区域			告示番号	神奈川県告示第413号	箇所名	十二所11
	それ以外の区域			告示年月日	令和3年5月25日	所在地	鎌倉市十二所

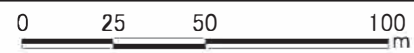
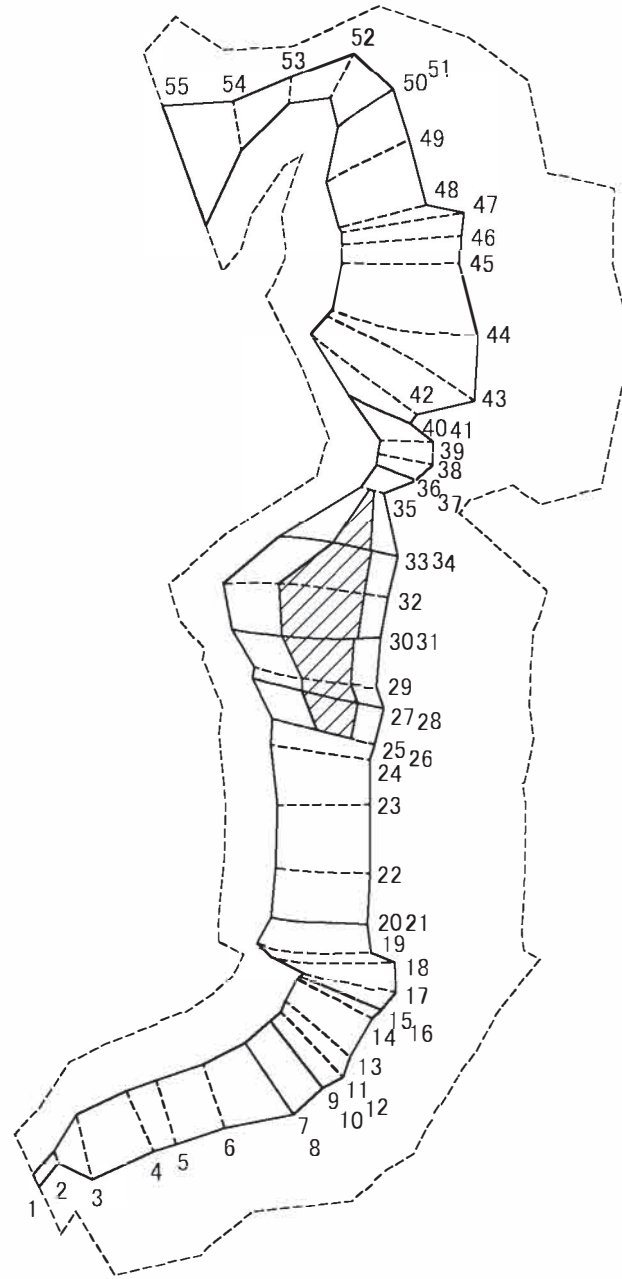
土砂災害警戒区域等指定図(その2-2)



図中の数字は横断測線番号を示す

土砂災害特別警戒区域の区域区分図 (急傾斜地の崩壊に伴う土石等の移動により 建築物の地上部に作用すると想定される力)	土砂災害防止法施行令第二条の基準に該当する区域		縮尺 1:2,000	自然現象の種類	急傾斜地の崩壊	斜面番号	204-H19-3011-1
	土砂災害防止法施行令第三条の基準に該当する区域			告示番号	神奈川県告示第413号	斜面名	十二所11-1
	それ以外の区域			告示年月日	令和3年5月25日	所在地	鎌倉市十二所

土砂災害警戒区域等指定図(その2-3)



図中の数字は横断測線番号を示す

土砂災害特別警戒区域の区域区分図 (急傾斜地の崩壊に伴う土石等の堆積により 建築物の地上部に作用すると想定される力)	土砂災害防止法施行令第二条の基準に該当する区域		N 縮尺 1:2,000	自然現象の種類	急傾斜地の崩壊	斜面番号	204-H19-3011-1
	土砂災害防止法施行令第三条の基準に該当する区域			告示番号	神奈川県告示第413号	斜面名	十二所11-1
	それ以外の区域			告示年月日	令和3年5月25日	所在地	鎌倉市十二所

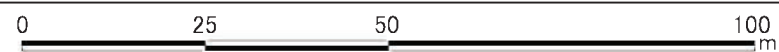
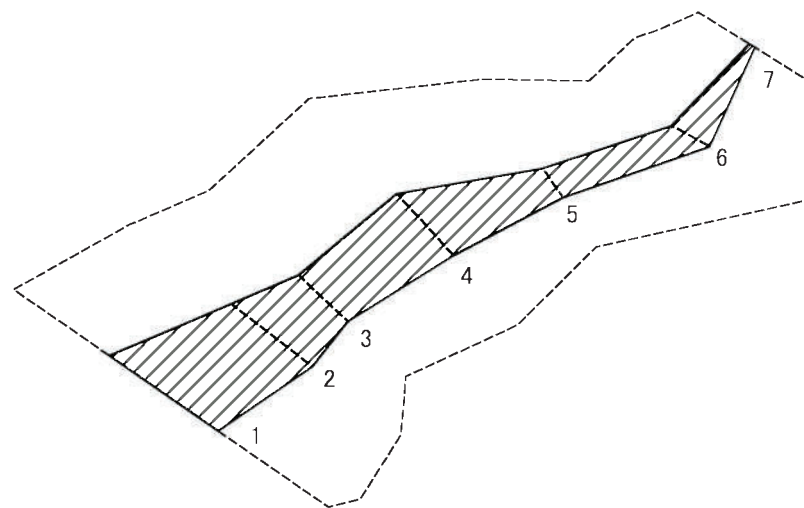
土砂災害警戒区域等指定図書(その3)

(1/2)

横断測線の区間	土石等の移動により建築物の地上部に作用すると想定される力				土石等の堆積により建築物の地上部に作用すると想定される力				横断測線の区間	土石等の移動により建築物の地上部に作用すると想定される力				土石等の堆積により建築物の地上部に作用すると想定される力			
	土石等の(移動)高さが1m以下の場合、土石等の移動による力が100kN/m ² を超える区域		それ以外の区域		土石等の堆積の高さが3mを超える区域		それ以外の区域			土石等の(移動)高さが1m以下の場合、土石等の移動による力が100kN/m ² を超える区域		それ以外の区域		土石等の堆積の高さが3mを超える区域		それ以外の区域	
	力の大きさのうち最大のもの (kN/m ²)	土石等の高さ (m)	力の大きさのうち最大のもの (kN/m ²)	土石等の高さ (m)	力の大きさのうち最大のもの (kN/m ²)	土石等の高さ (m)	力の大きさのうち最大のもの (kN/m ²)	土石等の高さ (m)		力の大きさのうち最大のもの (kN/m ²)	土石等の高さ (m)	力の大きさのうち最大のもの (kN/m ²)	土石等の高さ (m)	力の大きさのうち最大のもの (kN/m ²)	土石等の高さ (m)	力の大きさのうち最大のもの (kN/m ²)	土石等の高さ (m)
1 ~ 2	-	-	33.19	0.75	-	-	14.13	2.69	27 ~ 28	-	-	-	-	-	-	-	
2 ~ 3	-	-	100.00	0.75	-	-	14.31	2.73	28 ~ 29	119.65	0.75	100.00	0.75	19.40	3.70	15.73	3.00
3 ~ 4	-	-	100.00	0.75	-	-	15.20	2.90	29 ~ 30	120.61	0.75	100.00	0.75	19.40	3.70	15.73	3.00
4 ~ 5	-	-	99.25	0.75	-	-	15.20	2.90	30 ~ 31	-	-	-	-	-	-	-	-
5 ~ 6	-	-	100.00	0.75	-	-	14.80	2.82	31 ~ 32	123.74	0.75	100.00	0.75	22.15	4.22	15.73	3.00
6 ~ 7	108.76	0.75	100.00	0.75	-	-	13.62	2.60	32 ~ 33	123.74	0.75	100.00	0.75	21.31	4.06	15.73	3.00
7 ~ 8	-	-	-	-	-	-	-	-	33 ~ 34	-	-	-	-	-	-	-	-
8 ~ 9	108.96	0.75	100.00	0.75	-	-	9.56	1.82	34 ~ 35	-	-	100.00	0.75	17.86	3.41	15.73	3.00
9 ~ 10	-	-	-	-	-	-	-	-	35 ~ 36	-	-	83.74	0.75	-	-	15.73	3.00
10 ~ 11	108.96	0.75	100.00	0.75	-	-	9.56	1.82	36 ~ 37	-	-	-	-	-	-	-	-
11 ~ 12	-	-	-	-	-	-	-	-	37 ~ 38	-	-	92.42	0.75	-	-	14.87	2.84
12 ~ 13	108.96	0.75	100.00	0.75	-	-	9.56	1.82	38 ~ 39	-	-	92.42	0.75	-	-	15.35	2.93
13 ~ 14	108.99	0.75	100.00	0.75	-	-	9.59	1.83	39 ~ 40	-	-	100.00	0.75	-	-	15.35	2.93
14 ~ 15	108.99	0.75	100.00	0.75	-	-	9.59	1.83	40 ~ 41	-	-	-	-	-	-	-	-
15 ~ 16	-	-	-	-	-	-	-	-	41 ~ 42	120.43	0.75	100.00	0.75	-	-	14.78	2.82
16 ~ 17	108.35	0.75	100.00	0.75	-	-	9.36	1.78	42 ~ 43	120.43	0.75	100.00	0.75	-	-	15.57	2.97
17 ~ 18	112.28	0.75	100.00	0.75	-	-	11.14	2.12	43 ~ 44	116.55	0.75	100.00	0.75	-	-	15.57	2.97
18 ~ 19	118.51	0.75	100.00	0.75	-	-	12.14	2.31	44 ~ 45	118.57	0.75	100.00	0.75	-	-	13.09	2.50
19 ~ 20	118.51	0.75	100.00	0.75	-	-	12.14	2.31	45 ~ 46	119.64	0.75	100.00	0.75	-	-	13.43	2.56
20 ~ 21	-	-	-	-	-	-	-	-	46 ~ 47	119.82	0.75	100.00	0.75	-	-	14.99	2.86
21 ~ 22	111.28	0.75	100.00	0.75	-	-	11.13	2.12	47 ~ 48	119.82	0.75	100.00	0.75	-	-	14.99	2.86
22 ~ 23	109.39	0.75	100.00	0.75	-	-	13.86	2.64	48 ~ 49	113.55	0.75	100.00	0.75	-	-	13.66	2.61
23 ~ 24	109.59	0.75	100.00	0.75	-	-	15.73	3.00	49 ~ 50	113.55	0.75	100.00	0.75	-	-	12.67	2.42
24 ~ 25	111.43	0.75	100.00	0.75	-	-	15.73	3.00	50 ~ 51	-	-	-	-	-	-	-	-
25 ~ 26	-	-	-	-	-	-	-	-	51 ~ 52	-	-	100.00	0.75	-	-	13.95	2.66
26 ~ 27	111.43	0.75	100.00	0.75	19.92	3.80	15.73	3.00	52 ~ 53	-	-	84.54	0.75	-	-	10.83	2.06

建築物の構造の規制に必要な衝撃に関する事項	自然現象の種類	急傾斜地の崩壊	斜面番号	204-H19-3011-1
	告示番号	神奈川県告示第413号	斜面名	十二所11-1
	告示年月日	令和3年5月25日	所在地	鎌倉市十二所

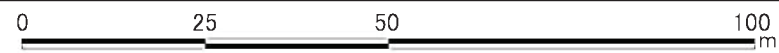
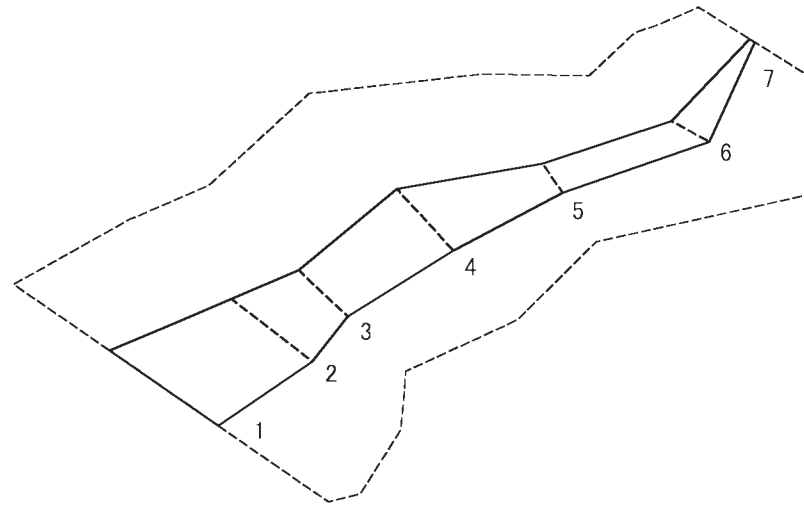
土砂災害警戒区域等指定図(その2-2)



図中の数字は横断測線番号を示す

土砂災害特別警戒区域の区域区分図 (急傾斜地の崩壊に伴う土石等の移動により 建築物の地上部に作用すると想定される力)	土砂災害防止法施行令第二条の基準に該当する区域		N 縮尺 1:1,000	自然現象の種類	急傾斜地の崩壊	斜面番号	204-H19-3011-2
	土砂災害防止法施行令第三条の基準に該当する区域			告示番号	神奈川県告示第413号	斜面名	十二所11-2
	それ以外の区域			告示年月日	令和3年5月25日	所在地	鎌倉市十二所

土砂災害警戒区域等指定図(その2-3)



図中の数字は横断測線番号を示す

土砂災害特別警戒区域の区域区分図 (急傾斜地の崩壊に伴う土石等の堆積により 建築物の地上部に作用すると想定される力)	土砂災害防止法施行令第二条の基準に該当する区域		N 縮尺 1:1,000	自然現象の種類	急傾斜地の崩壊	斜面番号	204-H19-3011-2
	土砂災害防止法施行令第三条の基準に該当する区域			告示番号	神奈川県告示第413号	斜面名	十二所11-2
	それ以外の区域			告示年月日	令和3年5月25日	所在地	鎌倉市十二所

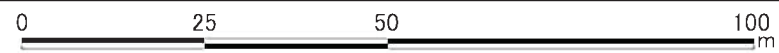
土砂災害警戒区域等指定図(その2-2)



図中の数字は横断測線番号を示す

土砂災害特別警戒区域の区域区分図 (急傾斜地の崩壊に伴う土石等の移動により 建築物の地上部に作用すると想定される力)	土砂災害防止法施行令第二条の基準に該当する区域		N 縮尺 1:1,000	自然現象の種類	急傾斜地の崩壊	斜面番号	204-H19-3011-3
	土砂災害防止法施行令第三条の基準に該当する区域			告示番号	神奈川県告示第413号	斜面名	十二所11-3
	それ以外の区域			告示年月日	令和3年5月25日	所在地	鎌倉市十二所

土砂災害警戒区域等指定図(その2-3)



図中の数字は横断測線番号を示す

土砂災害特別警戒区域の区域区分図
(急傾斜地の崩壊に伴う土石等の堆積により
建築物の地上部に作用すると想定される力)

土砂災害防止法施行令第二条の基準に該当する区域	
土砂災害防止法施行令第三条の基準に該当する区域	
それ以外の区域	

N	
縮尺	1:1,000

自然現象の種類	急傾斜地の崩壊	斜面番号	204-H19-3011-3
告示番号	神奈川県告示第413号	斜面名	十二所11-3
告示年月日	令和3年5月25日	所在地	鎌倉市十二所

土砂災害警戒区域等指定図書(その3)

横断測線の区間	土石等の移動により建築物の地上部に作用すると想定される力				土石等の堆積により建築物の地上部に作用すると想定される力				横断測線の区間	土石等の移動により建築物の地上部に作用すると想定される力				土石等の堆積により建築物の地上部に作用すると想定される力			
	土石等の(移動)高さが1m以下の場合、土石等の移動による力が100kN/m ² を超える区域		それ以外の区域		土石等の堆積の高さが3mを超える区域		それ以外の区域			土石等の(移動)高さが1m以下の場合、土石等の移動による力が100kN/m ² を超える区域		それ以外の区域		土石等の堆積の高さが3mを超える区域		それ以外の区域	
	力の大きさのうち最大のもの(kN/m ²)	土石等の高さ(m)	力の大きさのうち最大のもの(kN/m ²)	土石等の高さ(m)	力の大きさのうち最大のもの(kN/m ²)	土石等の高さ(m)	力の大きさのうち最大のもの(kN/m ²)	土石等の高さ(m)		力の大きさのうち最大のもの(kN/m ²)	土石等の高さ(m)	力の大きさのうち最大のもの(kN/m ²)	土石等の高さ(m)	力の大きさのうち最大のもの(kN/m ²)	土石等の高さ(m)	力の大きさのうち最大のもの(kN/m ²)	土石等の高さ(m)
1 ~ 2	-	-	41.76	1.00	-	-	12.50	2.90	~								
2 ~ 3	-	-	30.89	1.00	-	-	12.61	2.92	~								
3 ~ 4	-	-	29.60	1.00	-	-	12.94	3.00	~								
4 ~ 5									~								
5 ~ 6	-	-	56.68	1.00	14.05	3.26	12.94	3.00	~								
6 ~ 7	-	-	56.68	1.00	14.72	3.41	12.94	3.00	~								
7 ~ 8	-	-	37.46	1.00	15.31	3.55	12.94	3.00	~								
8 ~ 9	-	-	66.80	1.00	-	-	12.94	3.00	~								
9 ~ 10	-	-	66.80	1.00	-	-	12.94	3.00	~								
10 ~ 11	-	-	56.35	1.00	13.30	3.09	12.94	3.00	~								
11 ~ 12	-	-	63.80	1.00	-	-	12.94	3.00	~								
12 ~ 13	-	-	97.03	1.00	-	-	12.60	2.92	~								
13 ~ 14	-	-	100.00	1.00	-	-	11.14	2.58	~								
14 ~ 15	127.97	1.00	100.00	1.00	-	-	12.22	2.83	~								
15 ~ 16	138.79	1.00	100.00	1.00	-	-	12.94	3.00	~								
16 ~ 17	138.79	1.00	100.00	1.00	14.22	3.30	12.94	3.00	~								
17 ~ 18	138.76	1.00	100.00	1.00	-	-	12.94	3.00	~								
~									~								
~									~								
~									~								
~									~								
~									~								
~									~								
~									~								
~									~								
~									~								
~									~								
~									~								

建築物の構造の規制に必要な衝撃に関する事項	自然現象の種類	急傾斜地の崩壊	斜面番号	204-H19-3011-3
	告示番号	神奈川県告示第413号	斜面名	十二所11-3
	告示年月日	令和3年5月25日	所在地	鎌倉市十二所