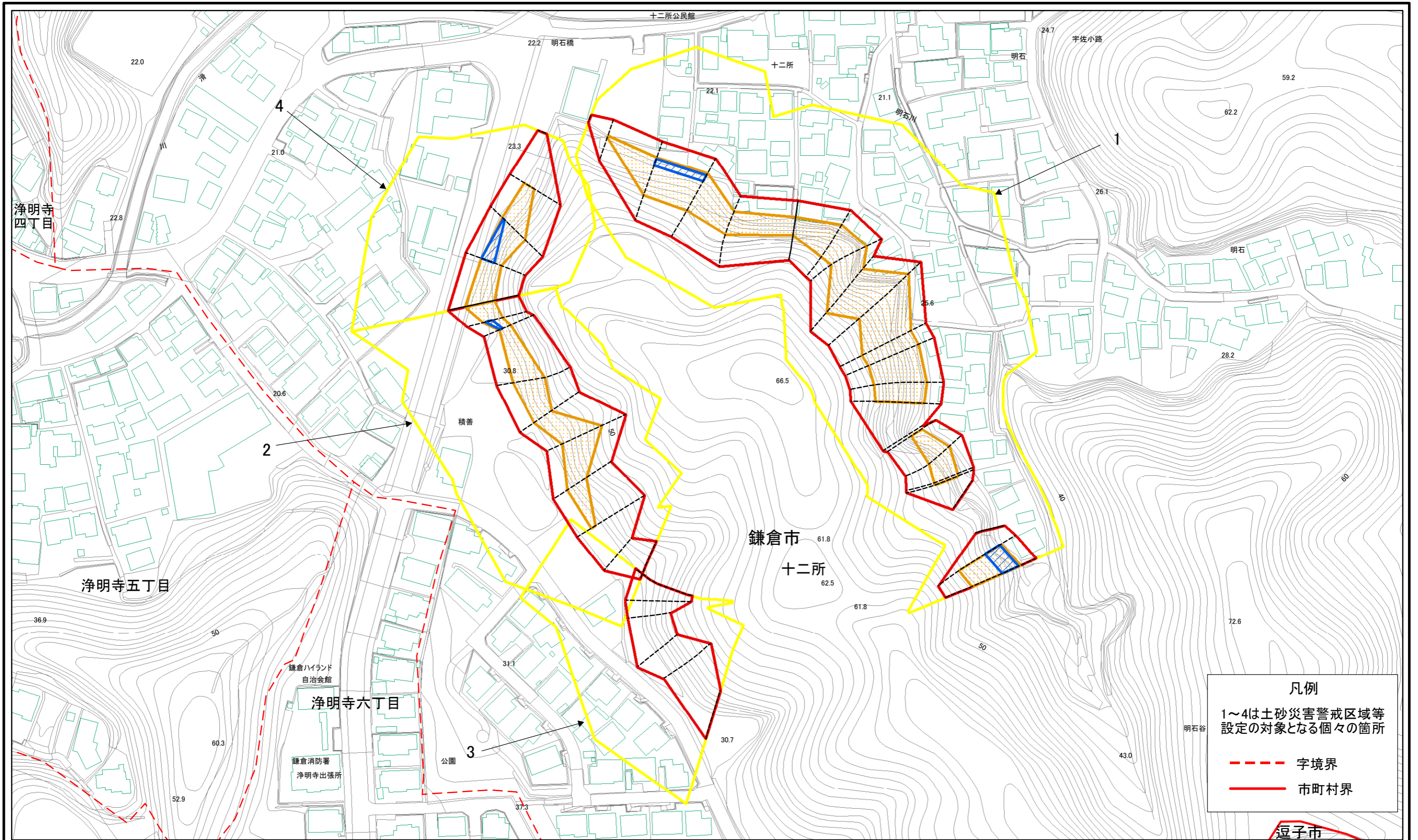


# 土砂災害警戒区域等指定図(その2-1)



0 25 50 100 m

**土砂災害警戒区域・土砂災害特別警戒区域  
区域図**

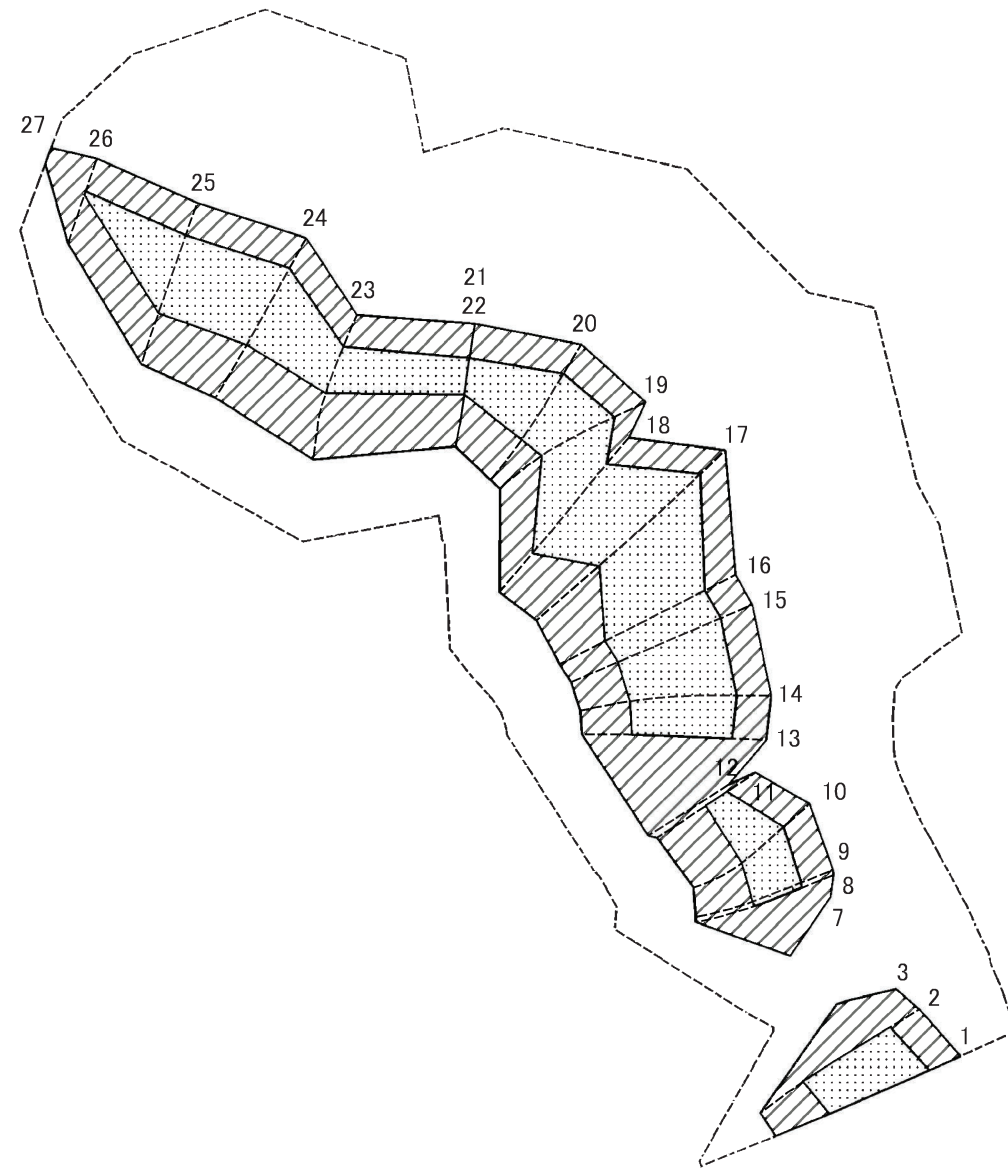
土砂災害防止法施行令第二条の基準に該当する区域	
土砂災害防止法施行令第三条の基準に該当する区域	
土砂災害防止法施行令第三条の基準に該当する区域	
それ以外の区域	

縮尺  
1:1,500

自然現象の種類  
急傾斜地の崩壊  
告示番号  
告示年月日

箇所番号	204-H19-3008
箇所名	十二所8
所在地	鎌倉市十二所

# 土砂災害警戒区域等指定図(その2-2)



0 25 50 100 m

図中の数字は横断測線番号を示す

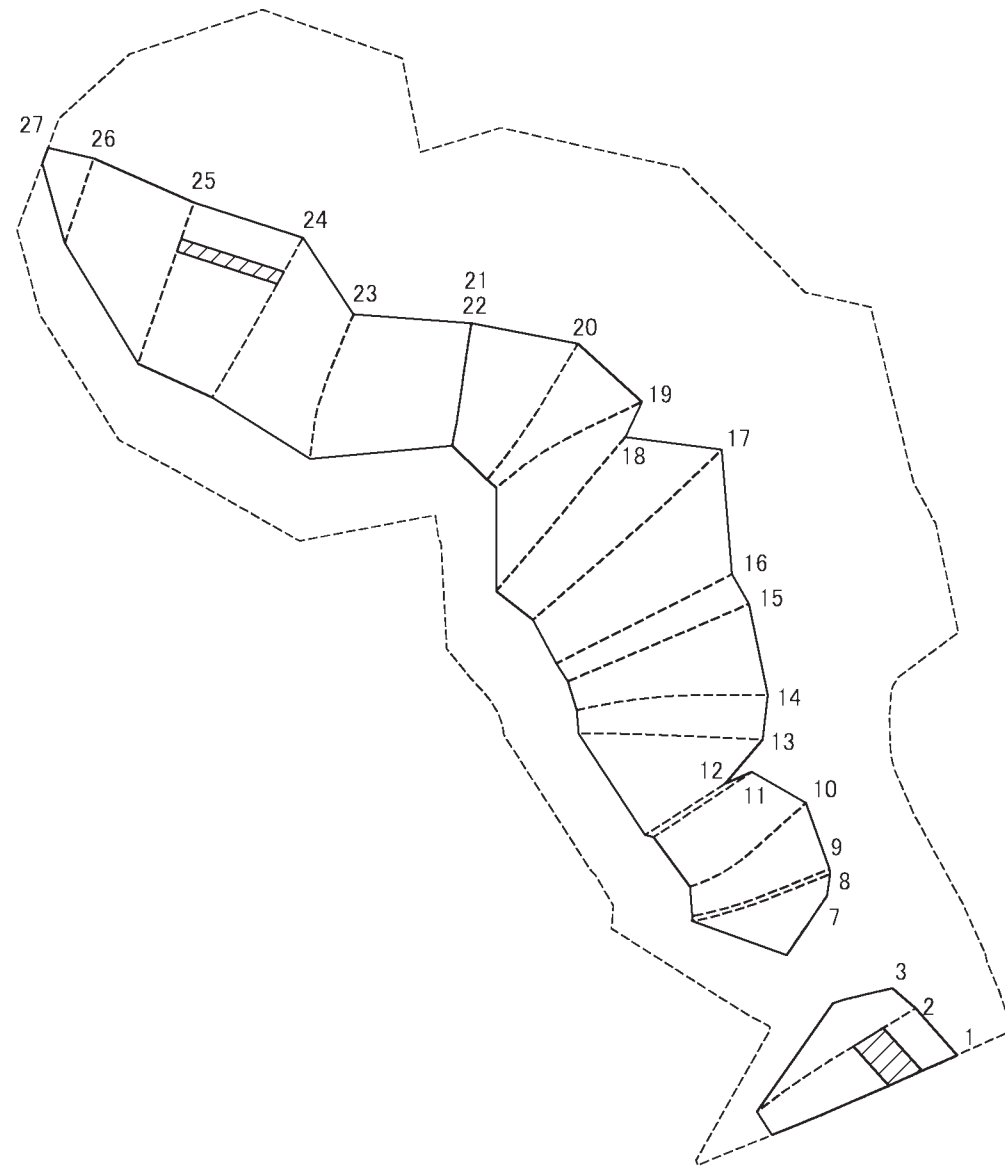
土砂災害特別警戒区域の区域区分図  
(急傾斜地の崩壊に伴う土石等の移動により  
建築物の地上部に作用すると想定される力)

土砂災害防止法施行令第二条の基準に該当する区域	
土砂災害防止法施行令第三条の基準に該当する区域	
それ以外の区域	

N	
縮尺	1:1,500

自然現象の種類	急傾斜地の崩壊	斜面番号	204-H19-3008-1
告示番号		斜面名	十二所8-1
告示年月日		所在地	鎌倉市十二所

# 土砂災害警戒区域等指定図(その2-3)



図中の数字は横断測線番号を示す

0 25 50 100 m

土砂災害特別警戒区域の区域区分図  
(急傾斜地の崩壊に伴う土石等の堆積により  
建築物の地上部に作用すると想定される力)

土砂災害防止法施行令第二条の基準に該当する区域	
土砂災害防止法施行令第三条の基準に該当する区域	
それ以外の区域	

N	
縮尺	1:1,500

自然現象の種類	急傾斜地の崩壊	斜面番号	204-H19-3008-1
告示番号		斜面名	十二所8-1
告示年月日		所在地	鎌倉市十二所

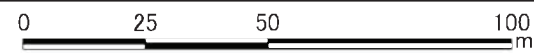
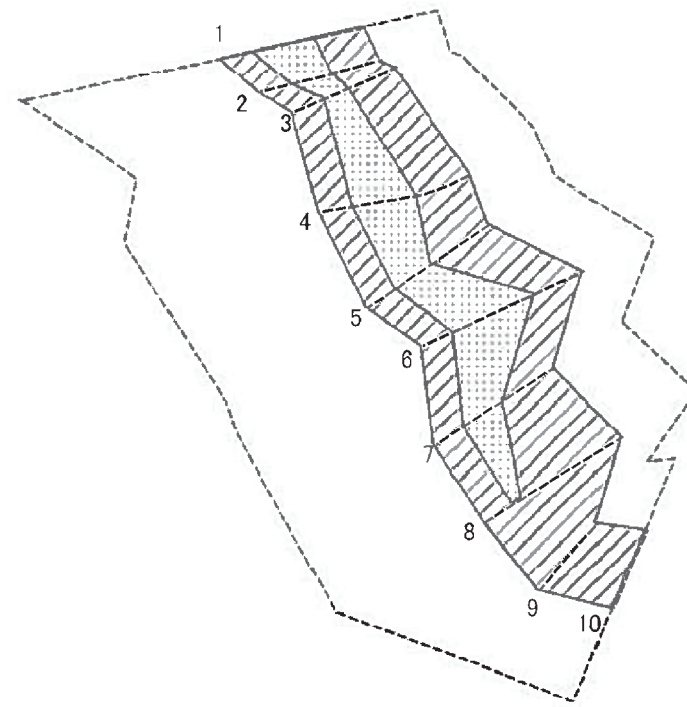
# 土砂災害警戒区域等指定図書(その3)

横断測線の区間	土石等の移動により建築物の地上部に作用すると想定される力				土石等の堆積により建築物の地上部に作用すると想定される力				横断測線の区間	土石等の移動により建築物の地上部に作用すると想定される力				土石等の堆積により建築物の地上部に作用すると想定される力			
	土石等の(移動)高さが1m以下の場合、土石等の移動による力が100kN/m <sup>2</sup> を超える区域		それ以外の区域		土石等の堆積の高さが3mを超える区域		それ以外の区域			土石等の(移動)高さが1m以下の場合、土石等の移動による力が100kN/m <sup>2</sup> を超える区域		それ以外の区域		土石等の堆積の高さが3mを超える区域		それ以外の区域	
	力の大きさのうち最大のもの (kN/m <sup>2</sup> )	土石等の高さ (m)	力の大きさのうち最大のもの (kN/m <sup>2</sup> )	土石等の高さ (m)	力の大きさのうち最大のもの (kN/m <sup>2</sup> )	土石等の高さ (m)	力の大きさのうち最大のもの (kN/m <sup>2</sup> )	土石等の高さ (m)		力の大きさのうち最大のもの (kN/m <sup>2</sup> )	土石等の高さ (m)	力の大きさのうち最大のもの (kN/m <sup>2</sup> )	土石等の高さ (m)	力の大きさのうち最大のもの (kN/m <sup>2</sup> )	土石等の高さ (m)	力の大きさのうち最大のもの (kN/m <sup>2</sup> )	土石等の高さ (m)
1 ~ 2	120.98	0.75	100.00	0.75	17.12	3.26	15.73	3.00	~								
2 ~ 3	-	-	100.00	0.75	-	-	15.73	3.00	~								
3 ~ 4									~								
4 ~ 5	-	-	-	-	-	-	-	-	~								
5 ~ 6	-	-	-	-	-	-	-	-	~								
6 ~ 7	-	-	-	-	-	-	-	-	~								
7 ~ 8	-	-	100.00	0.75	-	-	12.35	2.35	~								
8 ~ 9	112.99	0.75	100.00	0.75	-	-	12.35	2.35	~								
9 ~ 10	115.03	0.75	100.00	0.75	-	-	11.70	2.23	~								
10 ~ 11	115.03	0.75	100.00	0.75	-	-	13.73	2.62	~								
11 ~ 12	-	-	100.00	0.75	-	-	13.73	2.62	~								
12 ~ 13	-	-	100.00	0.75	-	-	13.55	2.58	~								
13 ~ 14	122.51	0.75	100.00	0.75	-	-	13.55	2.58	~								
14 ~ 15	122.56	0.75	100.00	0.75	-	-	15.00	2.86	~								
15 ~ 16	122.81	0.75	100.00	0.75	-	-	15.11	2.88	~								
16 ~ 17	122.81	0.75	100.00	0.75	-	-	15.11	2.88	~								
17 ~ 18	123.08	0.75	100.00	0.75	-	-	15.14	2.89	~								
18 ~ 19	123.08	0.75	100.00	0.75	-	-	15.14	2.89	~								
19 ~ 20	119.60	0.75	100.00	0.75	-	-	13.11	2.50	~								
20 ~ 21	119.60	0.75	100.00	0.75	-	-	13.21	2.52	~								
21 ~ 22									~								
22 ~ 23	112.06	0.75	100.00	0.75	-	-	15.73	3.00	~								
23 ~ 24	115.90	0.75	100.00	0.75	-	-	15.73	3.00	~								
24 ~ 25	118.83	0.75	100.00	0.75	16.41	3.13	15.73	3.00	~								
25 ~ 26	118.83	0.75	100.00	0.75	-	-	15.73	3.00	~								
26 ~ 27	-	-	100.00	0.75	-	-	12.13	2.31	~								

建築物の構造の規制に必要な衝撃に関する事項	自然現象の種類	急傾斜地の崩壊	斜面番号	204-H19-3008-1
	告示番号		斜面名	十二所8-1
	告示年月日		所在地	鎌倉市十二所



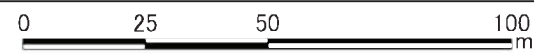
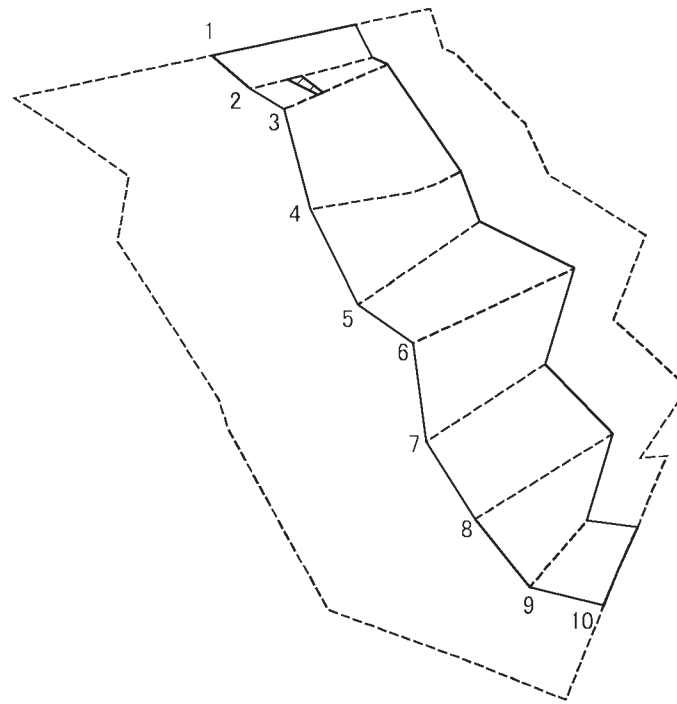
# 土砂災害警戒区域等指定図(その2-2)



図中の数字は横断測線番号を示す

<b>土砂災害特別警戒区域の区域区分図</b> (急傾斜地の崩壊に伴う土石等の移動により 建築物の地上部に作用すると想定される力)	土砂災害防止法施行令第二条の基準に該当する区域		N  縮尺 1:1,500	自然現象の種類	急傾斜地の崩壊	斜面番号	204-H19-3008-2
	土砂災害防止法施行令第三条の基準に該当する区域			告示番号		斜面名	十二所8-2
	それ以外の区域			告示年月日		所在地	鎌倉市十二所

# 土砂災害警戒区域等指定図(その2-3)

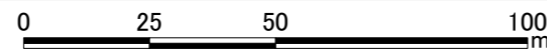
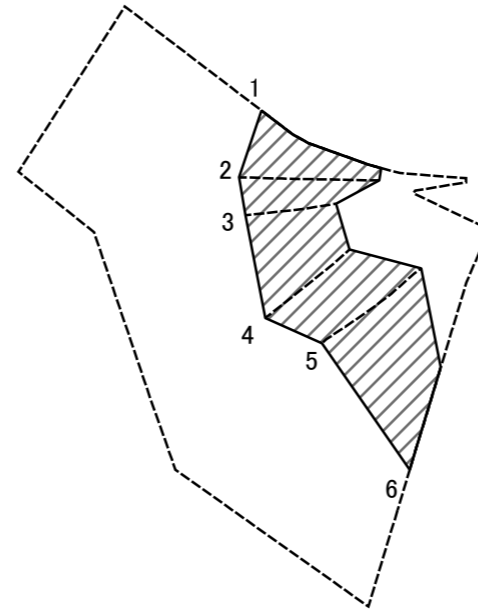


図中の数字は横断測線番号を示す

土砂災害特別警戒区域の区域区分図 (急傾斜地の崩壊に伴う土石等の堆積により 建築物の地上部に作用すると想定される力)	土砂災害防止法施行令第2条の基準に該当する区域		N 縮尺 1:1,500	自然現象の種類	急傾斜地の崩壊	斜面番号	204-H19-3008-2
	土砂災害防止法施行令第3条の基準に該当する区域			告示番号		斜面名	十二所8-2
	それ以外の区域			告示年月日		所在地	鎌倉市十二所



# 土砂災害警戒区域等指定図(その2-2)

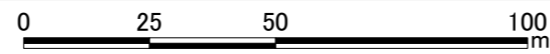
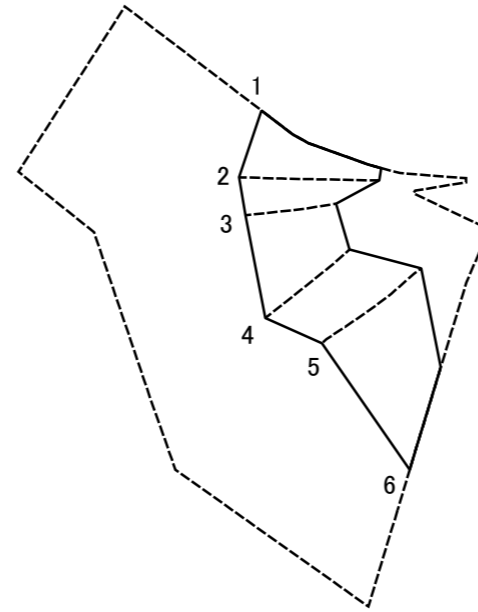


図中の数字は横断測線番号を示す

<b>土砂災害特別警戒区域の区域区分図</b> (急傾斜地の崩壊に伴う土石等の移動により 建築物の地上部に作用すると想定される力)	土砂災害防止法施行令第二条の基準に該当する区域		N 縮尺 1:1,500	自然現象の種類	急傾斜地の崩壊	箇所番号	204-H19-3008-3
	土砂災害防止法施行令第三条の基準に該当する区域			告示番号		箇所名	十二所8-3
	それ以外の区域			告示年月日		所在地	鎌倉市十二所



# 土砂災害警戒区域等指定図(その2-3)

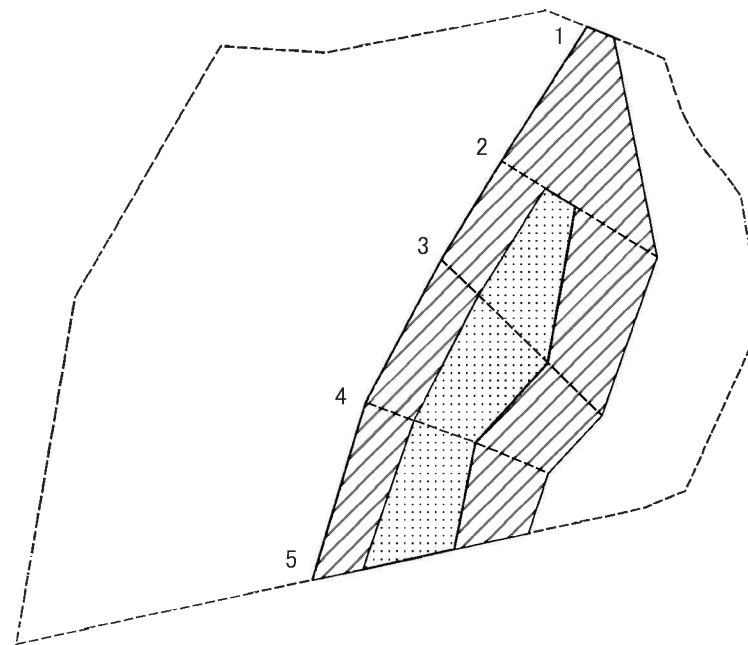


図中の数字は横断測線番号を示す

<b>土砂災害特別警戒区域の区域区分図</b> (急傾斜地の崩壊に伴う土石等の堆積により 建築物の地上部に作用すると想定される力)	土砂災害防止法施行令第二条の基準に該当する区域		N 縮尺 1:1,500	自然現象の種類	急傾斜地の崩壊	箇所番号	204-H19-3008-3
	土砂災害防止法施行令第三条の基準に該当する区域			告示番号		箇所名	十二所8-3
	それ以外の区域			告示年月日		所在地	鎌倉市十二所



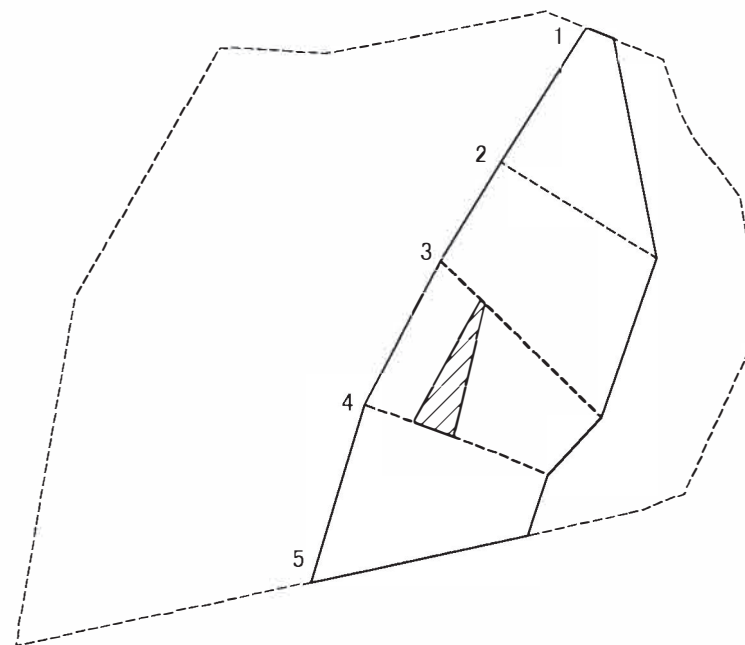
# 土砂災害警戒区域等指定図(その2-2)



図中の数字は横断測線番号を示す

<b>土砂災害特別警戒区域の区域区分図</b> (急傾斜地の崩壊に伴う土石等の移動により 建築物の地上部に作用すると想定される力)	土砂災害防止法施行令第二条の基準に該当する区域		N 縮尺 1:1,000	自然現象の種類	急傾斜地の崩壊	斜面番号	204-H19-3008- 4
	土砂災害防止法施行令第三条の基準に該当する区域			告示番号		斜面名	十二所 8-4
	それ以外の区域			告示年月日		所在地	鎌倉市十二所

# 土砂災害警戒区域等指定図(その2-3)



図中の数字は横断測線番号を示す

<b>土砂災害特別警戒区域の区域区分図</b> (急傾斜地の崩壊に伴う土石等の堆積により 建築物の地上部に作用すると想定される力)	土砂災害防止法施行令第二条の基準に該当する区域		N 縮尺 1:1,000	自然現象の種類	急傾斜地の崩壊	斜面番号	204-H19-3008-4
	土砂災害防止法施行令第三条の基準に該当する区域			告示番号		斜面名	十二所 8-4
	それ以外の区域			告示年月日		所在地	鎌倉市十二所

