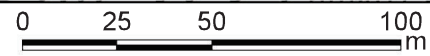
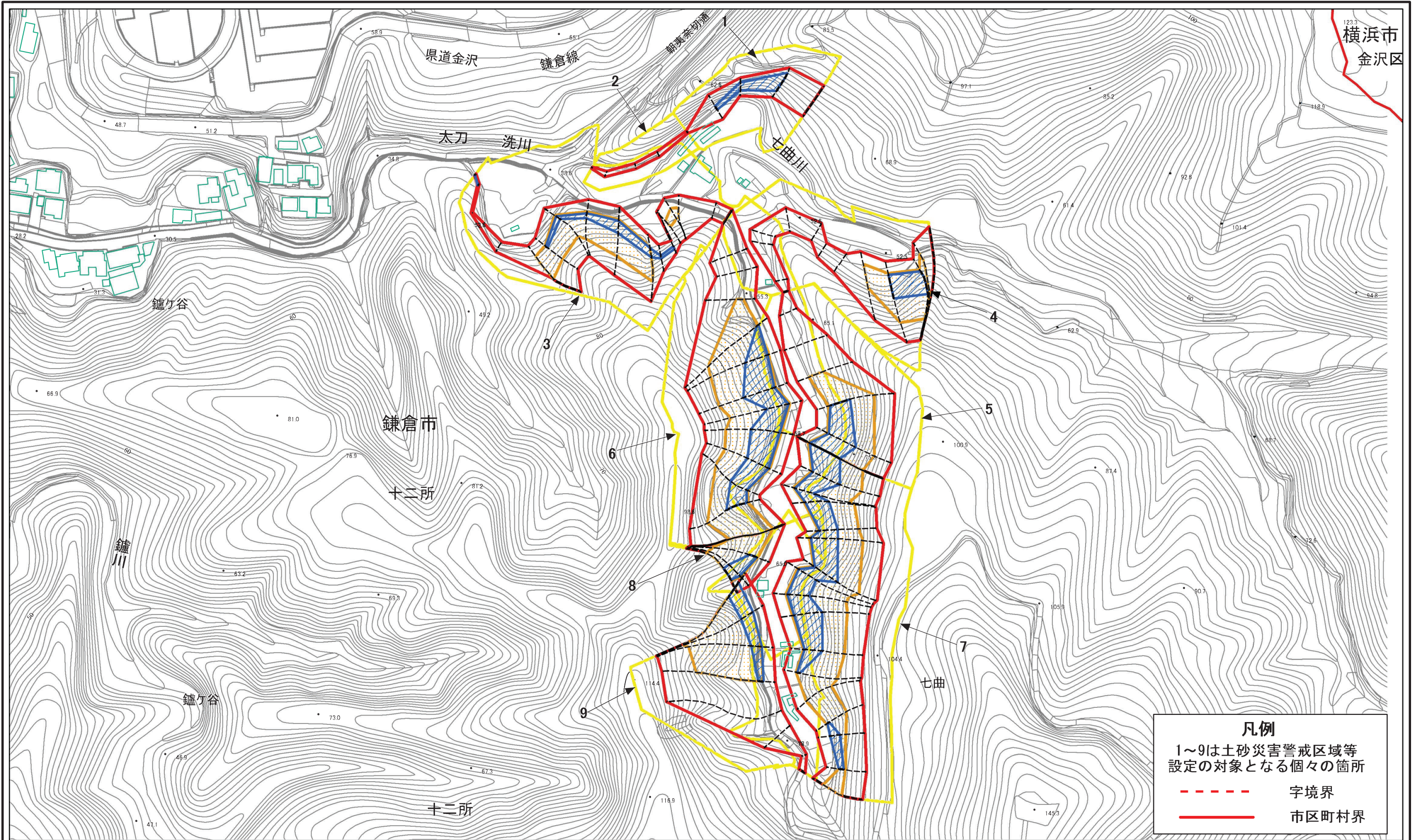


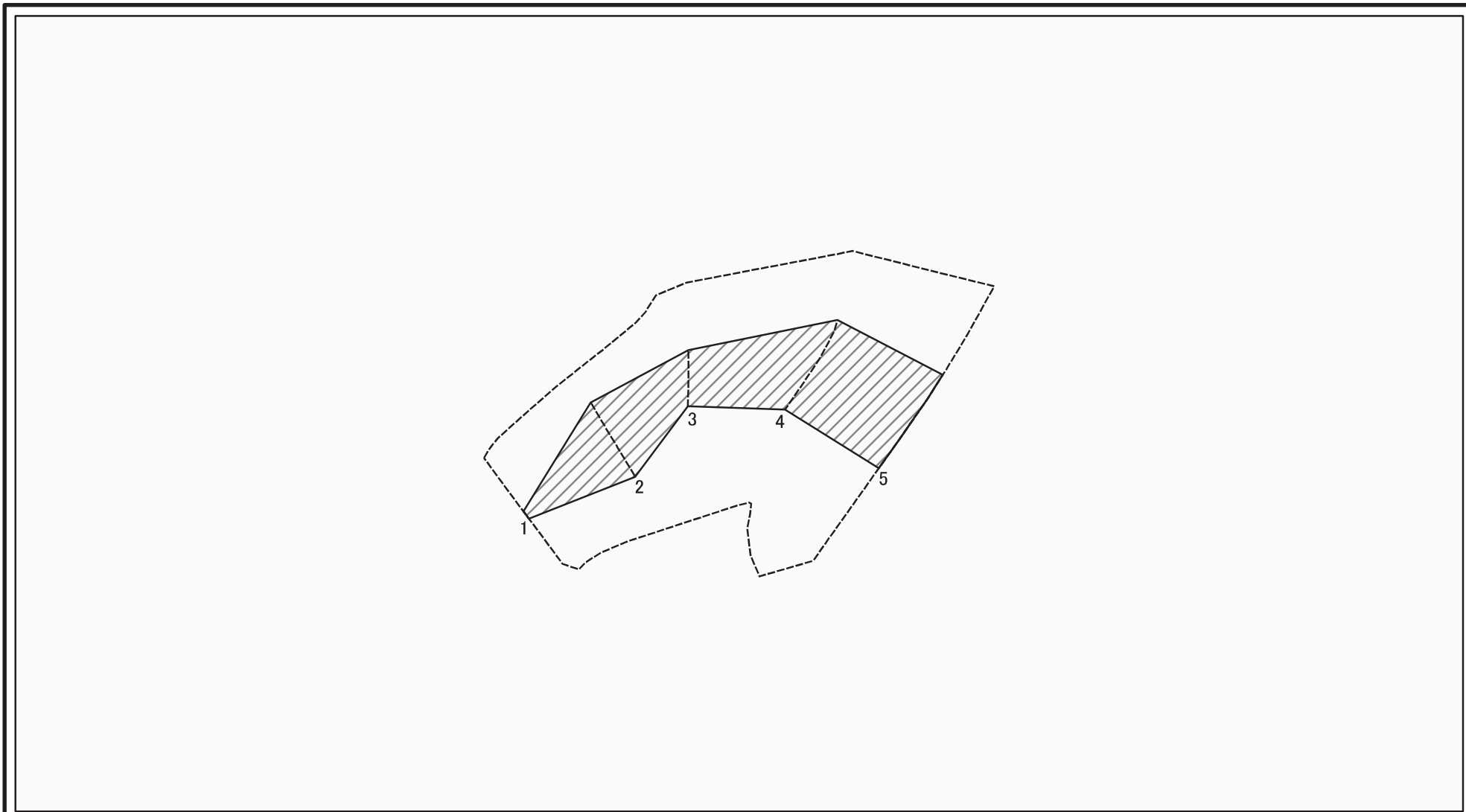
# 土砂災害警戒区域等指定図(その2-1)



土砂災害警戒区域・土砂災害特別警戒区域 区域図		縮尺		告示年月日		所在地	
土砂災害防止法施行令第二条の基準に該当する区域	黄色の枠	縮尺	1:2,000	告示番号	神奈川県告示第413号	箇所番号	204-H19-3001
土砂災害防止法施行令第三条の基準に該当する区域	点線	告示年月日	令和3年5月25日	箇所名	十二所1	所在地	鎌倉市十二所
土砂等の(移動)高さが1m以下の場合、土砂等の移動による力が100kN/mを超える区域	斜線	自然現象の種類	急傾斜地の崩壊				
土砂等の堆積の高さが3mを超える区域	赤枠						
それ以外の区域	白枠						



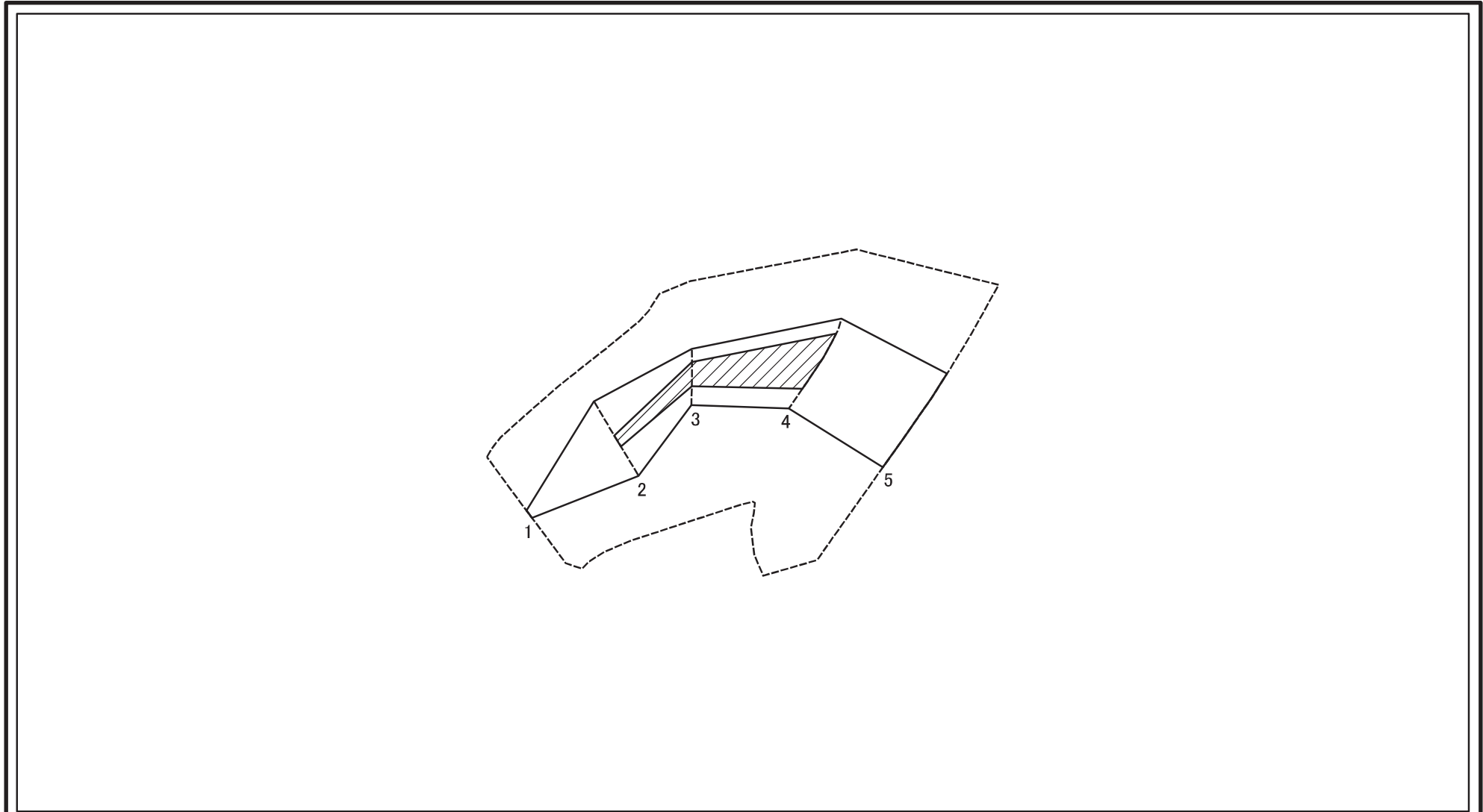
# 土砂災害警戒区域等指定図(その2-2)



図中の数字は横断測線番号を示す

<b>土砂災害特別警戒区域の区域区分図</b> (急傾斜地の崩壊に伴う土石等の移動により建築物の地上部に作用すると想定される力)	土砂災害防止法施行令第二条の基準に該当する区域		N 縮尺 1:1,000	自然現象の種類	急傾斜地の崩壊	箇所番号	204-H19-3001-1
	土砂災害防止法施行令第三条の基準に該当する区域			告示番号	神奈川県告示第413号	箇所名	十二所1-1
	それ以外の区域		告示年月日	令和3年5月25日	所在地	鎌倉市十二所	

# 土砂災害警戒区域等指定図(その2-3)



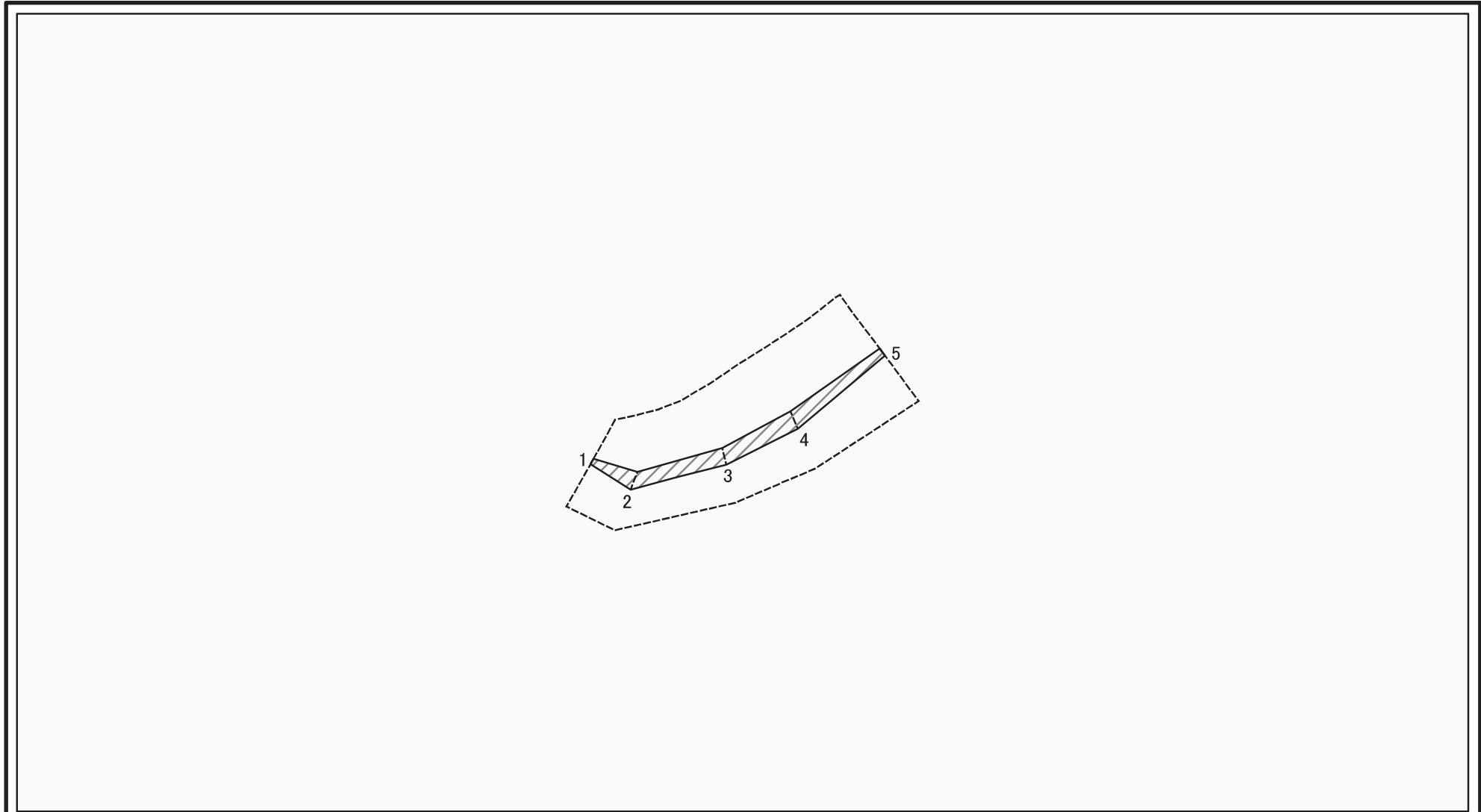
図中の数字は横断測線番号を示す

<b>土砂災害特別警戒区域の区域区分図</b> (急傾斜地の崩壊に伴う土石等の堆積により建築物の地上部に作用すると想定される力)	土砂災害防止法施行令第二条の基準に該当する区域		N 縮尺 1:1,000	自然現象の種類	急傾斜地の崩壊	箇所番号	204-H19-3001-1
	土砂災害防止法施行令第三条の基準に該当する区域			告示番号	神奈川県告示第413号	箇所名	十二所1-1
	それ以外の区域			告示年月日	令和3年5月25日	所在地	鎌倉市十二所





# 土砂災害警戒区域等指定図(その2-2)

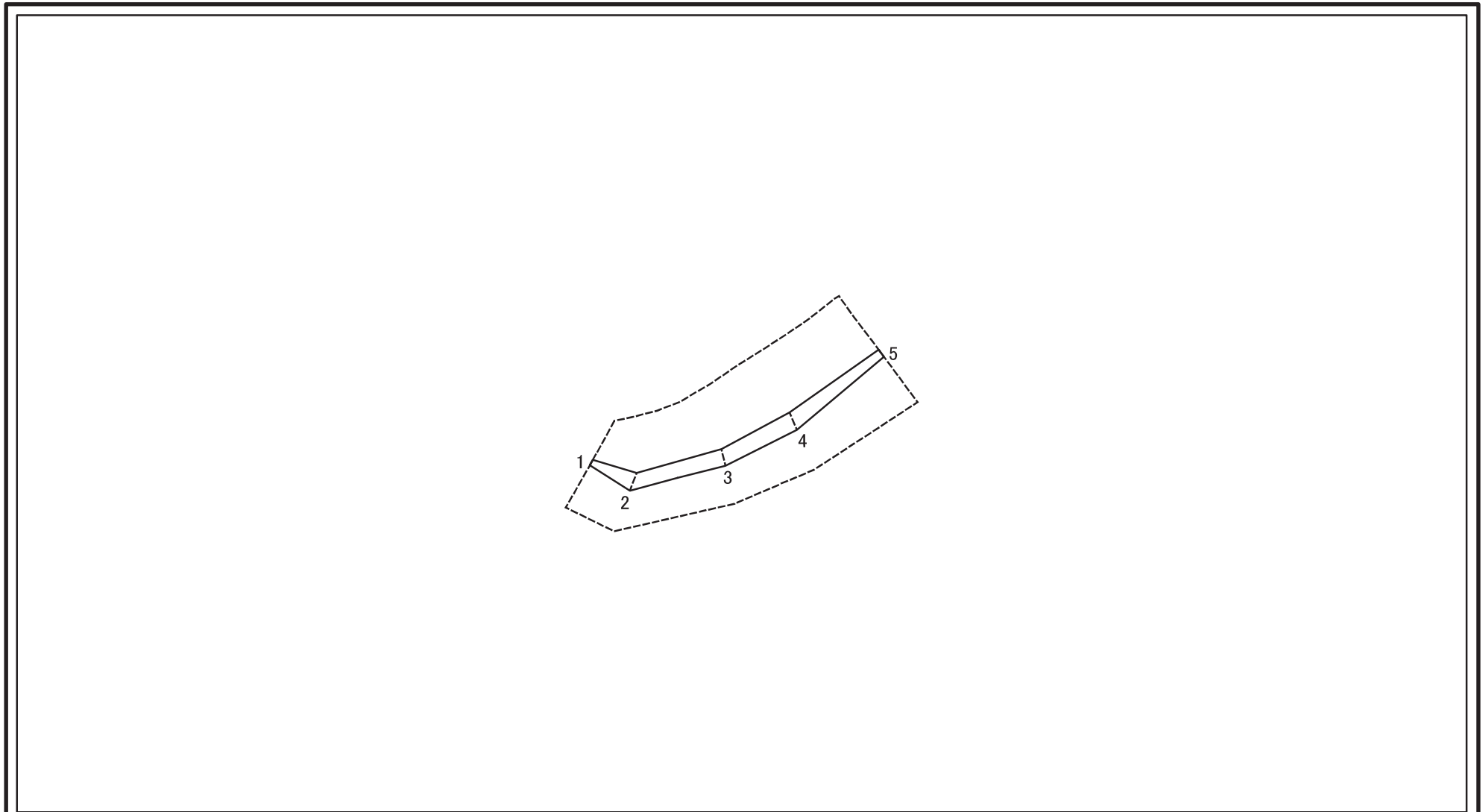


図中の数字は横断測線番号を示す

土砂災害特別警戒区域の区域区分図 (急傾斜地の崩壊に伴う土石等の移動により 建築物の地上部に作用すると想定される力)	土砂災害防止法施行令第二条の基準に該当する区域			N 縮尺 1:1,000	自然現象 の種類	急傾斜地の崩壊	箇所番号	204-H19-3001-2
	土砂災害防止法 施行令第三条の 基準に該当する 区域	土石等の(移動)高さが1m以下の場合、 土石等の移動による力が100kN/mを超える区域			告示番号	神奈川県告示第413号	箇所名	十二所1-2
		それ以外の区域		告示年月日	令和3年5月25日	所在地	鎌倉市十二所	



# 土砂災害警戒区域等指定図(その2-3)



図中の数字は横断測線番号を示す

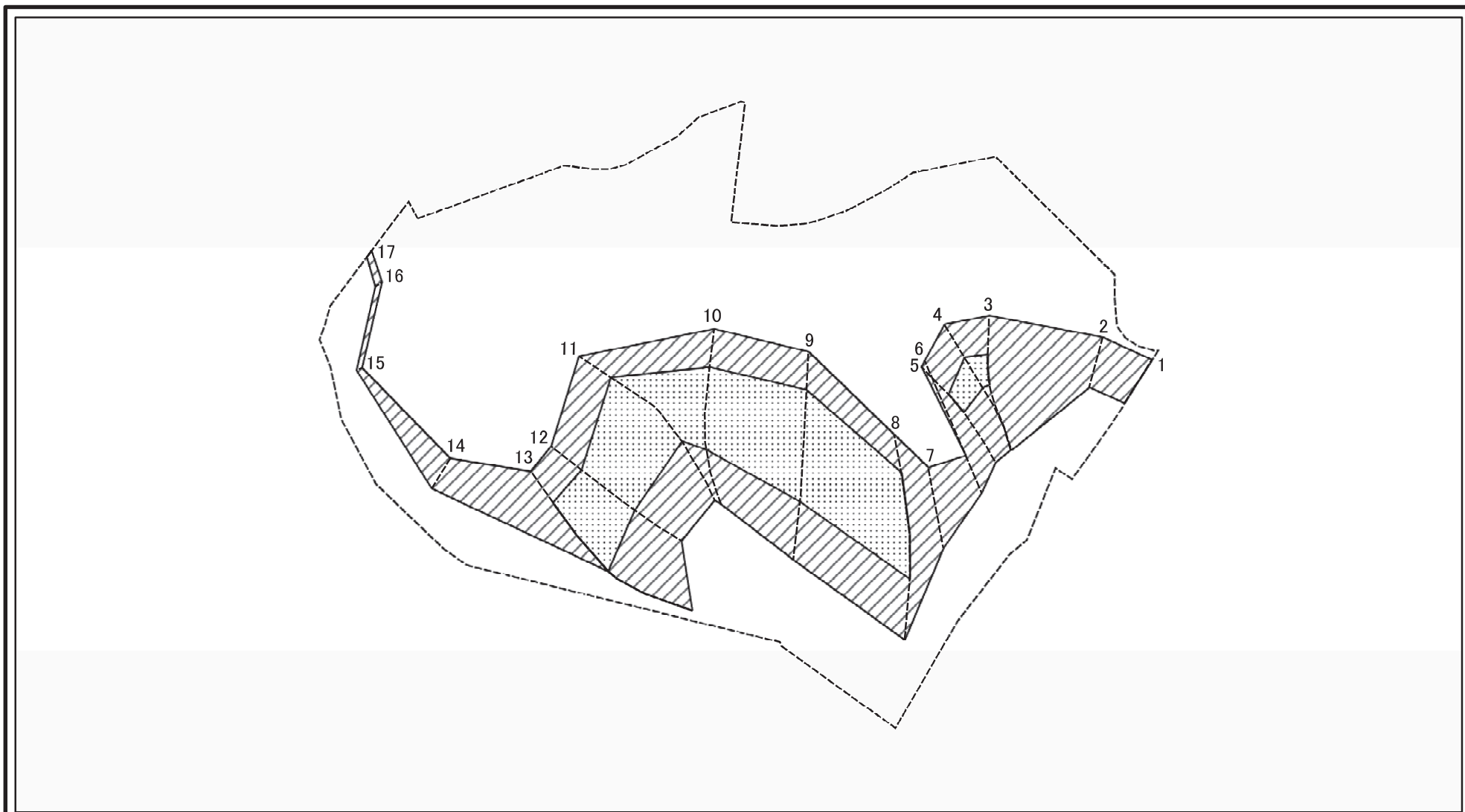
<b>土砂災害特別警戒区域の区域区分図</b> (急傾斜地の崩壊に伴う土石等の堆積により 建築物の地上部に作用すると想定される力)	土砂災害防止法施行令第二条の基準に該当する区域		N 縮尺 1:1,000	自然現象の種類	急傾斜地の崩壊	箇所番号	204-H19-3001-2
	土砂災害防止法施行令第三条の基準に該当する区域			告示番号	神奈川県告示第413号	箇所名	十二所1-2
	それ以外の区域			告示年月日	令和3年5月25日	所在地	鎌倉市十二所







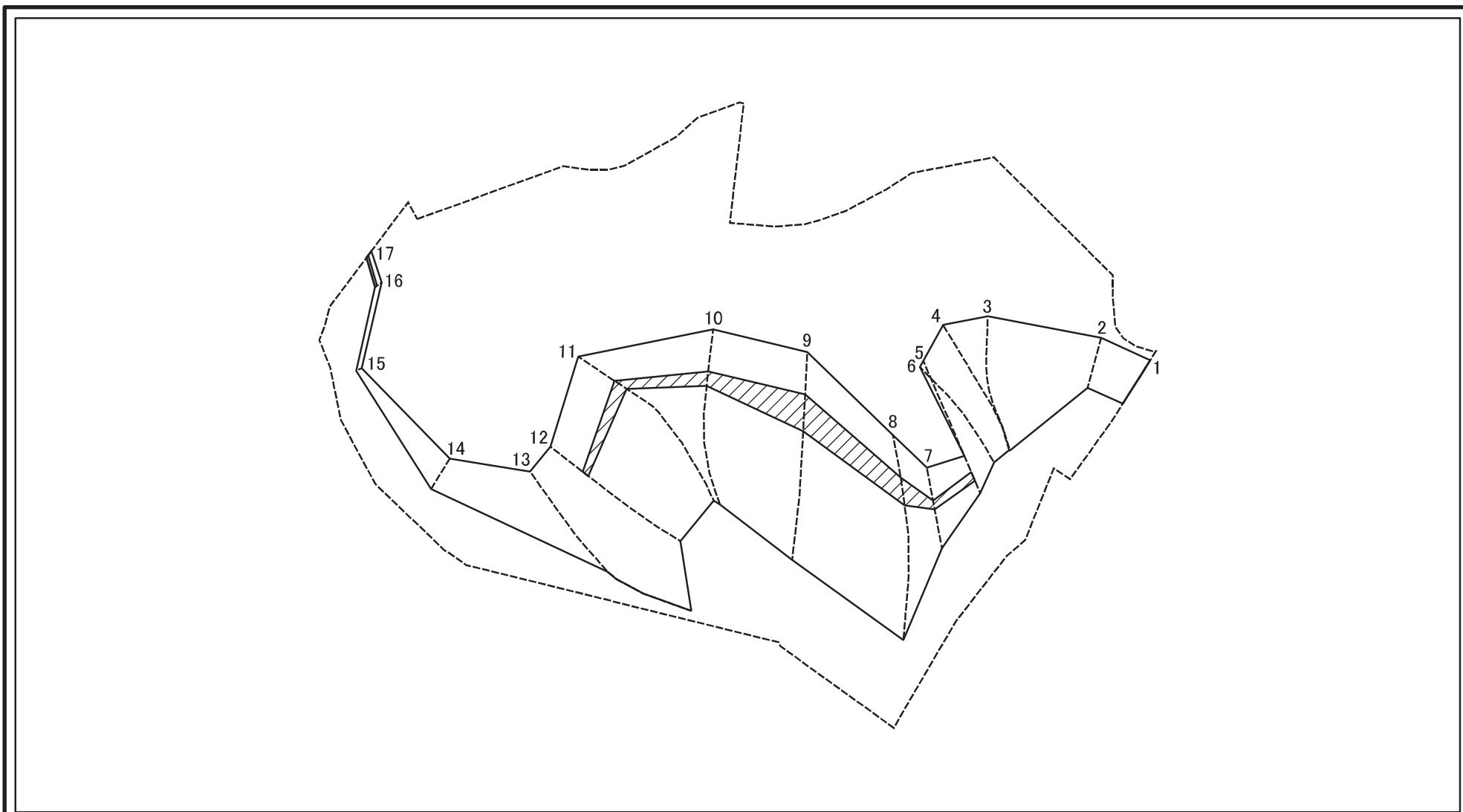
# 土砂災害警戒区域等指定図(その2-2)



図中の数字は横断測線番号を示す

<b>土砂災害特別警戒区域の区域区分図</b> (急傾斜地の崩壊に伴う土石等の移動により建築物の地上部に作用すると想定される力)	土砂災害防止法施行令第二条の基準に該当する区域		N 縮尺 1:1,000	自然現象の種類	急傾斜地の崩壊	箇所番号	204-H19-3001-3
	土砂災害防止法施行令第三条の基準に該当する区域			告示番号	神奈川県告示第413号	箇所名	十二所1-3
	それ以外の区域			告示年月日	令和3年5月25日	所在地	鎌倉市十二所

# 土砂災害警戒区域等指定図(その2-3)



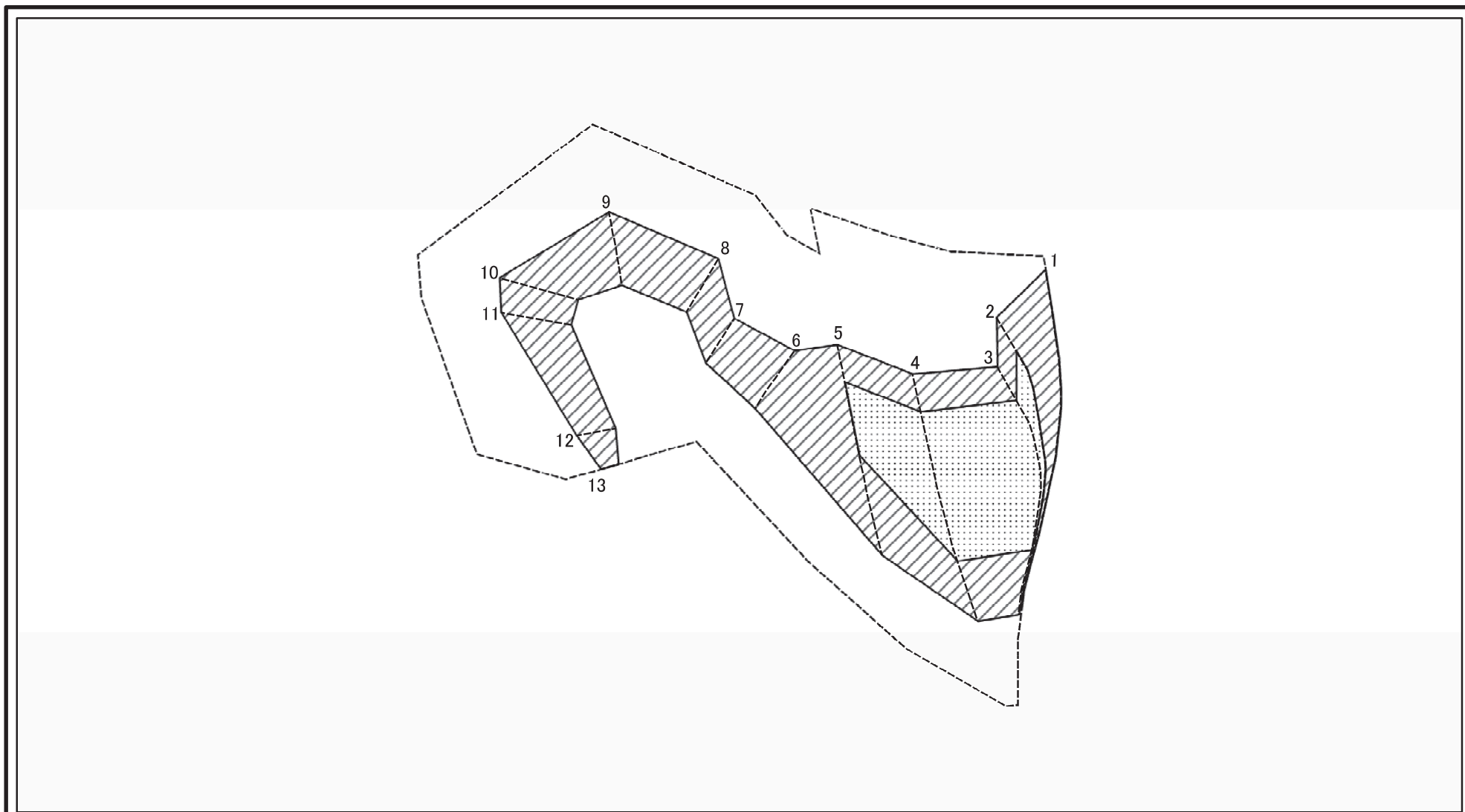
図中の数字は横断測線番号を示す

<b>土砂災害特別警戒区域の区域区分図</b> (急傾斜地の崩壊に伴う土石等の堆積により建築物の地上部に作用すると想定される力)	土砂災害防止法施行令第二条の基準に該当する区域		N 縮尺 1:1,000	自然現象の種類	急傾斜地の崩壊	箇所番号	204-H19-3001-3
	土砂災害防止法施行令第三条の基準に該当する区域			告示番号	神奈川県告示第413号	箇所名	十二所1-3
	それ以外の区域			告示年月日	令和3年5月25日	所在地	鎌倉市十二所





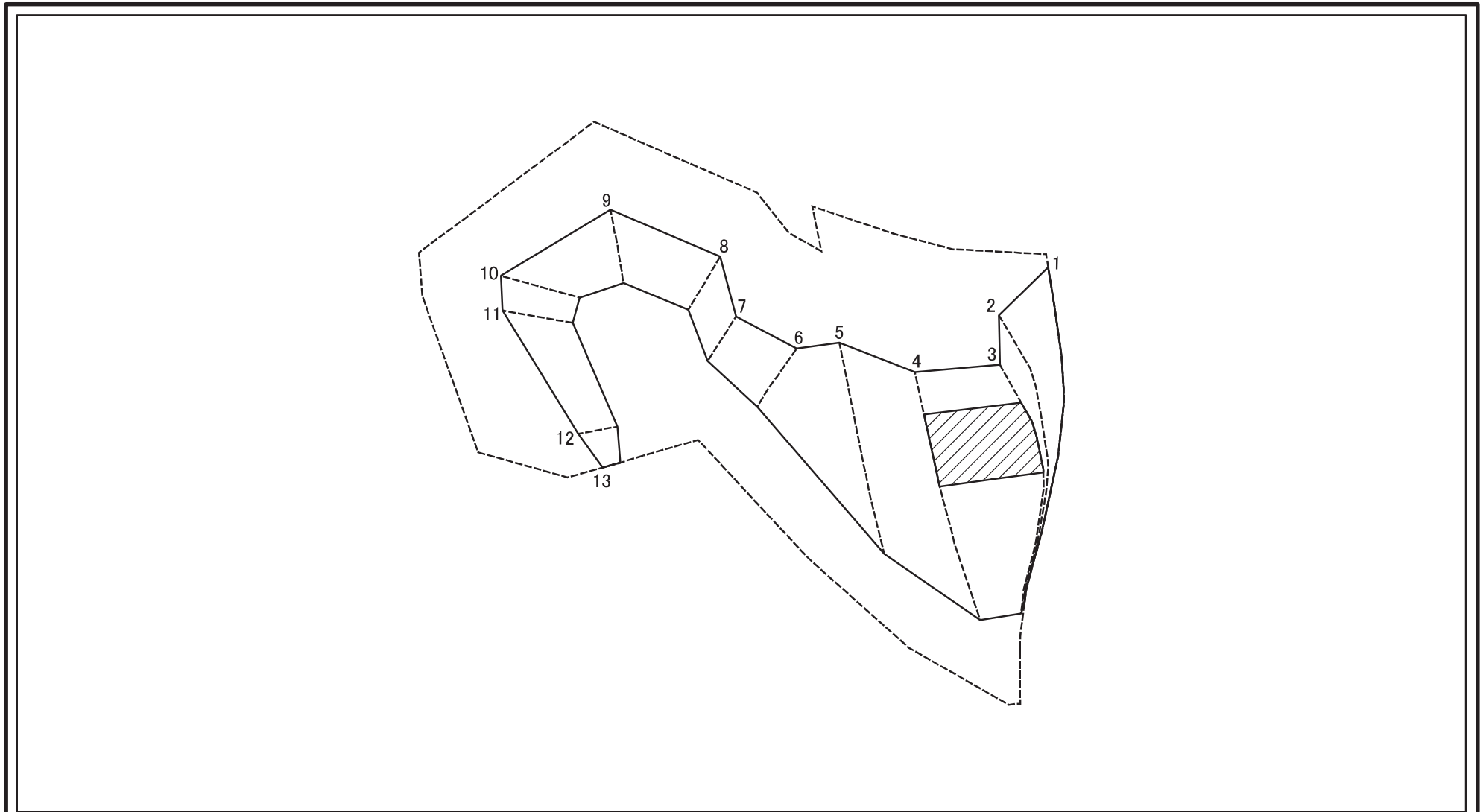
# 土砂災害警戒区域等指定図(その2-2)



図中の数字は横断測線番号を示す

<b>土砂災害特別警戒区域の区域区分図</b> (急傾斜地の崩壊に伴う土石等の移動により建築物の地上部に作用すると想定される力)	土砂災害防止法施行令第二条の基準に該当する区域		N 縮尺 1:1,000	自然現象の種類	急傾斜地の崩壊	箇所番号	204-H19-3001-4
	土砂災害防止法施行令第三条の基準に該当する区域			告示番号	神奈川県告示第413号	箇所名	十二所1-4
	それ以外の区域			告示年月日	令和3年5月25日	所在地	鎌倉市十二所

# 土砂災害警戒区域等指定図(その2-3)



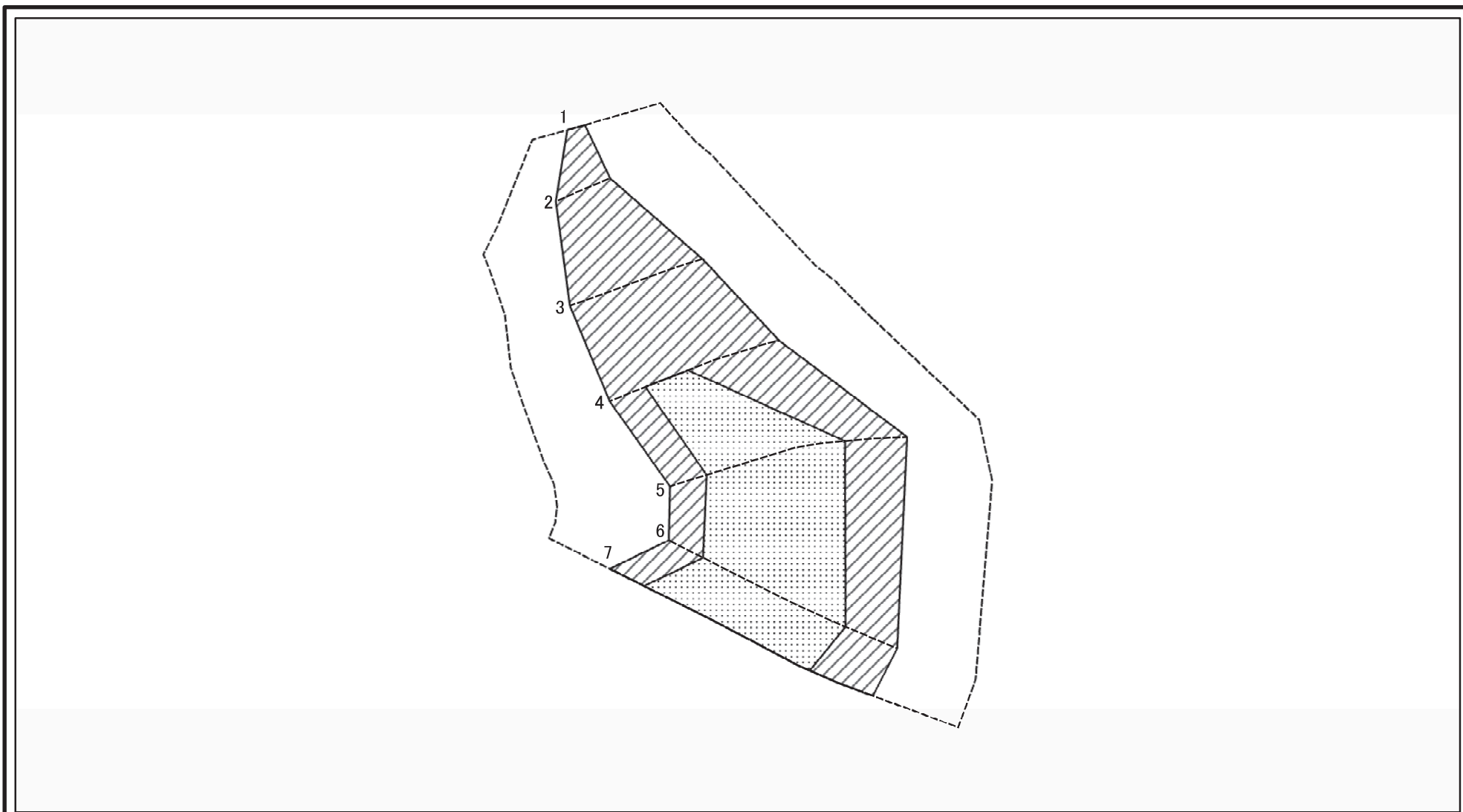
図中の数字は横断測線番号を示す

土砂災害特別警戒区域の区域区分図 (急傾斜地の崩壊に伴う土石等の堆積により 建築物の地上部に作用すると想定される力)	土砂災害防止法施行令第二条の基準に該当する区域		N 縮尺 1:1,000	自然現象の種類	急傾斜地の崩壊	箇所番号	204-H19-3001-4
	土砂災害防止法施行令第三条の基準に該当する区域			告示番号	神奈川県告示第413号	箇所名	十二所1-4
	それ以外の区域			告示年月日	令和3年5月25日	所在地	鎌倉市十二所





# 土砂災害警戒区域等指定図(その2-2)

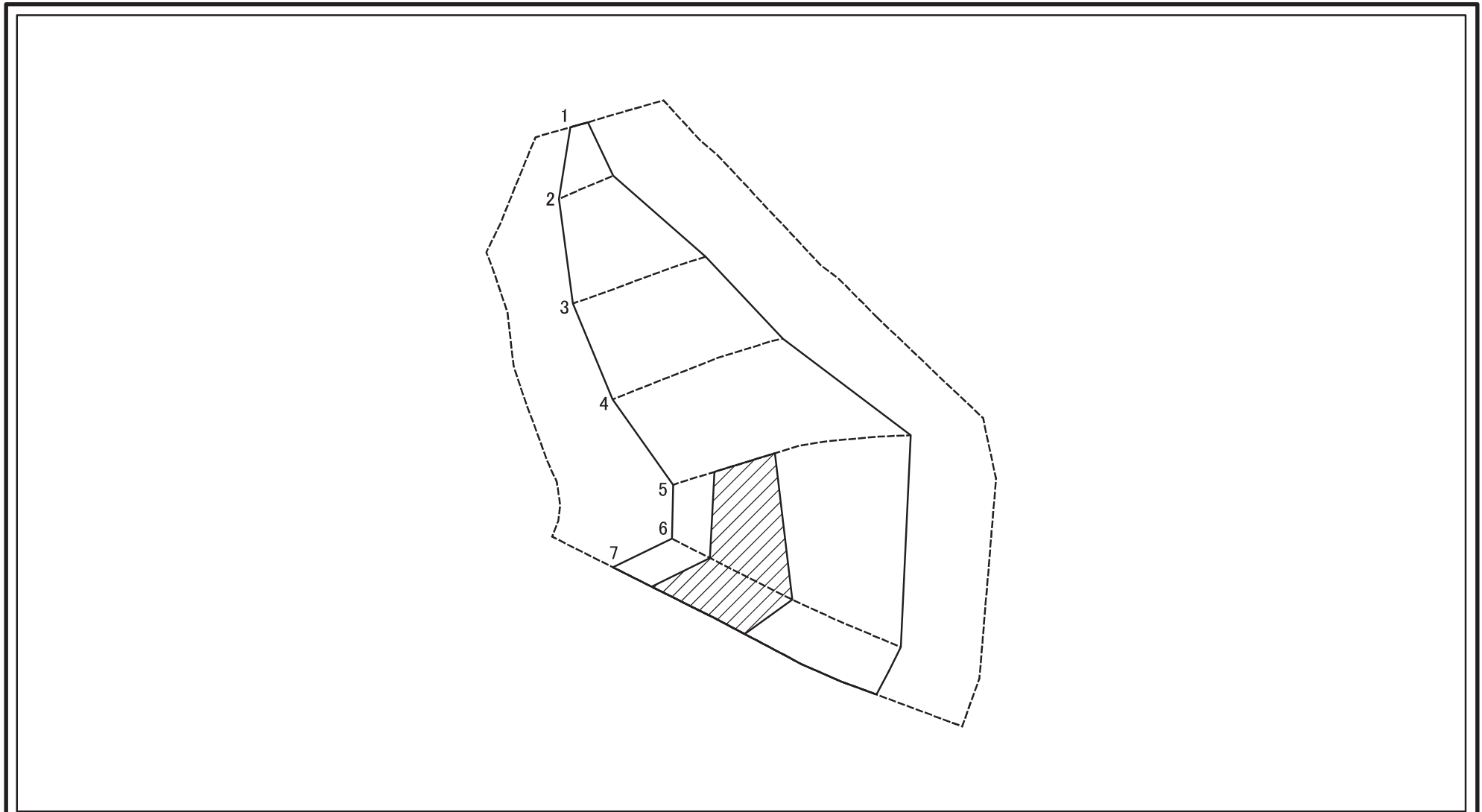


0 25 50 100 m

図中の数字は横断測線番号を示す

<b>土砂災害特別警戒区域の区域区分図</b> (急傾斜地の崩壊に伴う土石等の移動により建築物の地上部に作用すると想定される力)	土砂災害防止法施行令第二条の基準に該当する区域		N 縮尺 1:1,000	自然現象の種類	急傾斜地の崩壊	箇所番号	204-H19-3001-5
	土砂災害防止法施行令第三条の基準に該当する区域			告示番号	神奈川県告示第413号	箇所名	十二所1-5
	それ以外の区域		告示年月日	令和3年5月25日	所在地	鎌倉市十二所	

# 土砂災害警戒区域等指定図(その2-3)



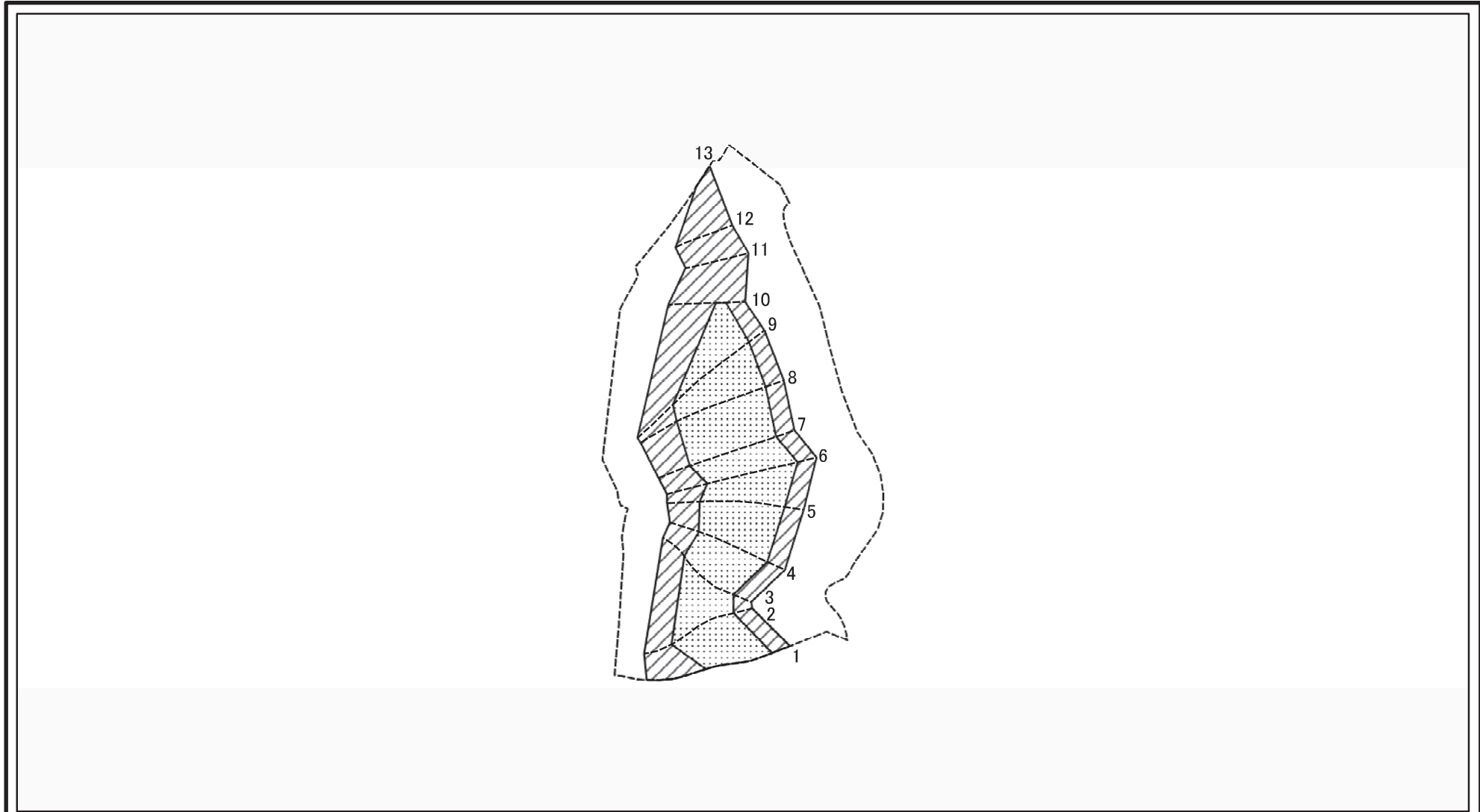
図中の数字は横断測線番号を示す

<b>土砂災害特別警戒区域の区域区分図</b> (急傾斜地の崩壊に伴う土石等の堆積により建築物の地上部に作用すると想定される力)	土砂災害防止法施行令第二条の基準に該当する区域		N 縮尺 1:1,000	自然現象の種類	急傾斜地の崩壊	箇所番号	204-H19-3001-5
	土砂災害防止法施行令第三条の基準に該当する区域			告示番号	神奈川県告示第413号	箇所名	十二所1-5
	それ以外の区域			告示年月日	令和3年5月25日	所在地	鎌倉市十二所





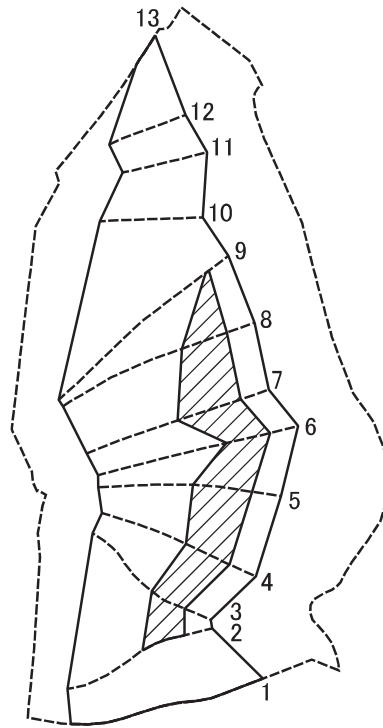
# 土砂災害警戒区域等指定図(その2-2)



図中の数字は横断測線番号を示す

<b>土砂災害特別警戒区域の区域区分図</b> (急傾斜地の崩壊に伴う土石等の移動により建築物の地上部に作用すると想定される力)	土砂災害防止法施行令第二条の基準に該当する区域		N 縮尺 1:2,000	自然現象の種類	急傾斜地の崩壊	箇所番号	204-H19-3001-6
	土砂災害防止法施行令第三条の基準に該当する区域			告示番号	神奈川県告示第413号	箇所名	十二所1-6
	それ以外の区域			告示年月日	令和3年5月25日	所在地	鎌倉市十二所

# 土砂災害警戒区域等指定図(その2-3)

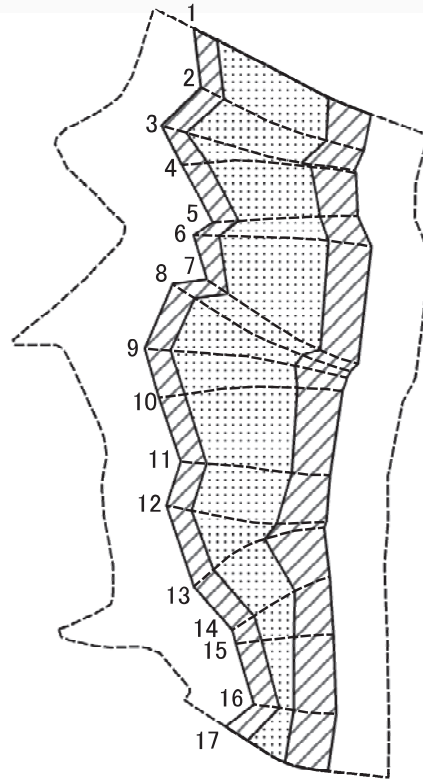


図中の数字は横断測線番号を示す

<b>土砂災害特別警戒区域の区域区分図</b> (急傾斜地の崩壊に伴う土石等の堆積により建築物の地上部に作用すると想定される力)	土砂災害防止法施行令第二条の基準に該当する区域		N 縮尺 1:2,000	自然現象の種類	急傾斜地の崩壊	箇所番号	204-H19-3001-6
	土砂災害防止法施行令第三条の基準に該当する区域			告示番号	神奈川県告示第413号	箇所名	十二所1-6
	それ以外の区域			告示年月日	令和3年5月25日	所在地	鎌倉市十二所



# 土砂災害警戒区域等指定図(その2-2)

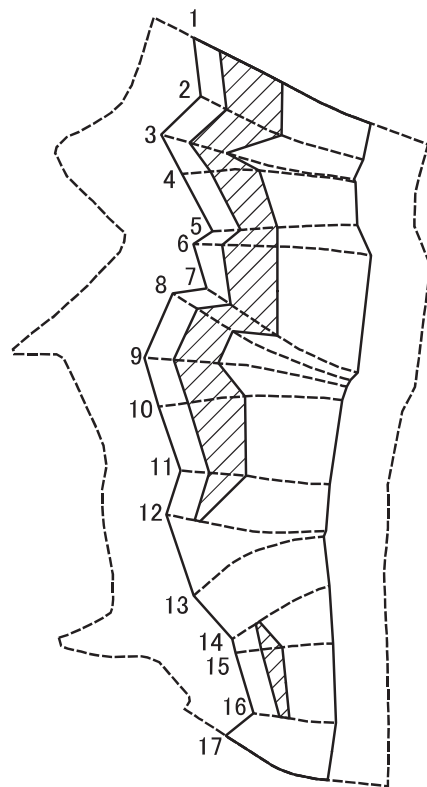


図中の数字は横断測線番号を示す

<b>土砂災害特別警戒区域の区域区分図</b> (急傾斜地の崩壊に伴う土石等の移動により建築物の地上部に作用すると想定される力)	土砂災害防止法施行令第二条の基準に該当する区域		N 縮尺 1:2,000	自然現象の種類	急傾斜地の崩壊	箇所番号	204-H19-3001-7
	土砂災害防止法施行令第三条の基準に該当する区域			告示番号	神奈川県告示第413号	箇所名	十二所1-7
	それ以外の区域		告示年月日	令和3年5月25日	所在地	鎌倉市十二所	



# 土砂災害警戒区域等指定図(その2-3)

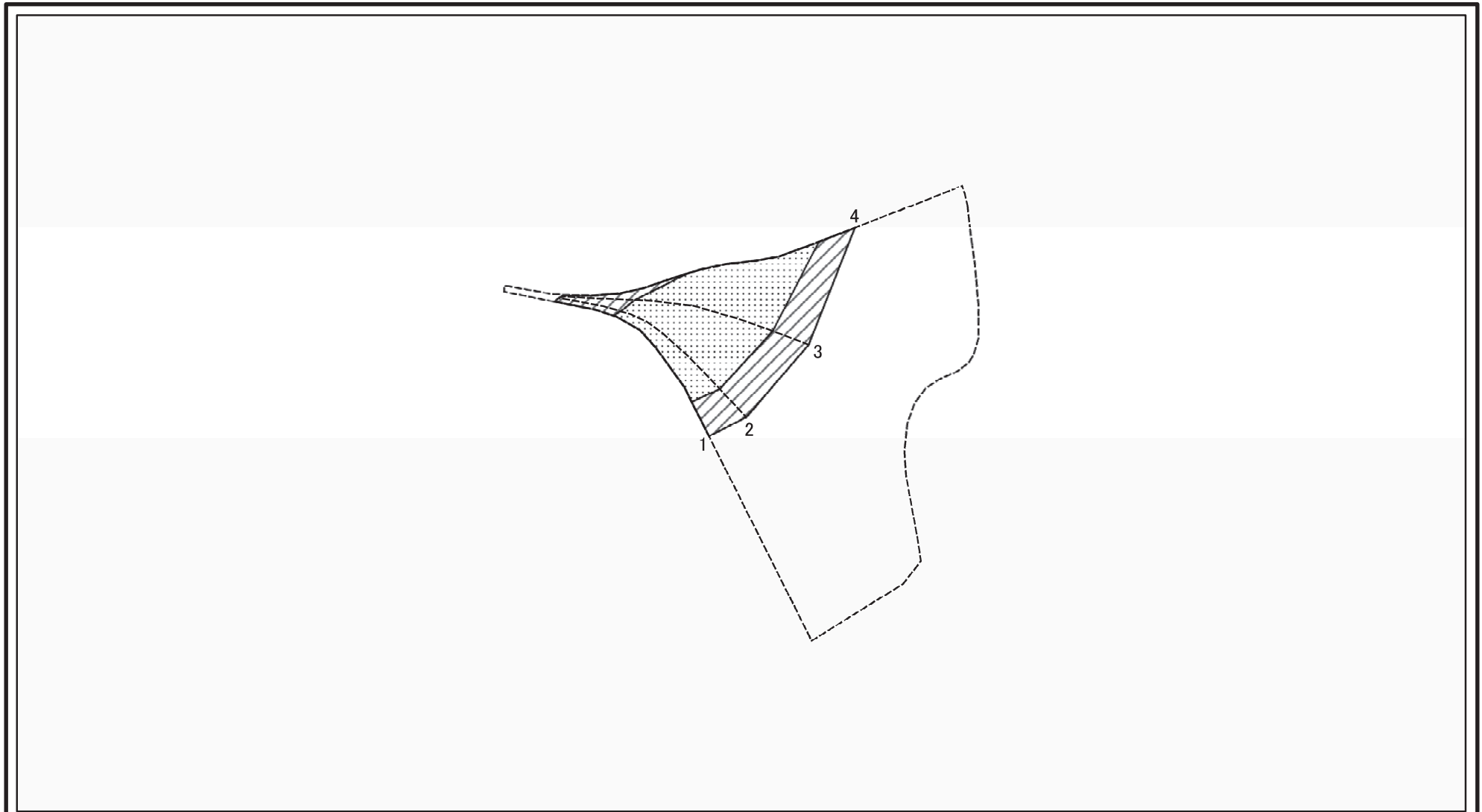


図中の数字は横断測線番号を示す

<b>土砂災害特別警戒区域の区域区分図</b> (急傾斜地の崩壊に伴う土石等の堆積により建築物の地上部に作用すると想定される力)	土砂災害防止法施行令第二条の基準に該当する区域		N 縮尺 1:2,000	自然現象の種類	急傾斜地の崩壊	箇所番号	204-H19-3001-7
	土砂災害防止法施行令第三条の基準に該当する区域			告示番号	神奈川県告示第413号	箇所名	十二所1-7
	それ以外の区域			告示年月日	令和3年5月25日	所在地	鎌倉市十二所



# 土砂災害警戒区域等指定図(その2-2)

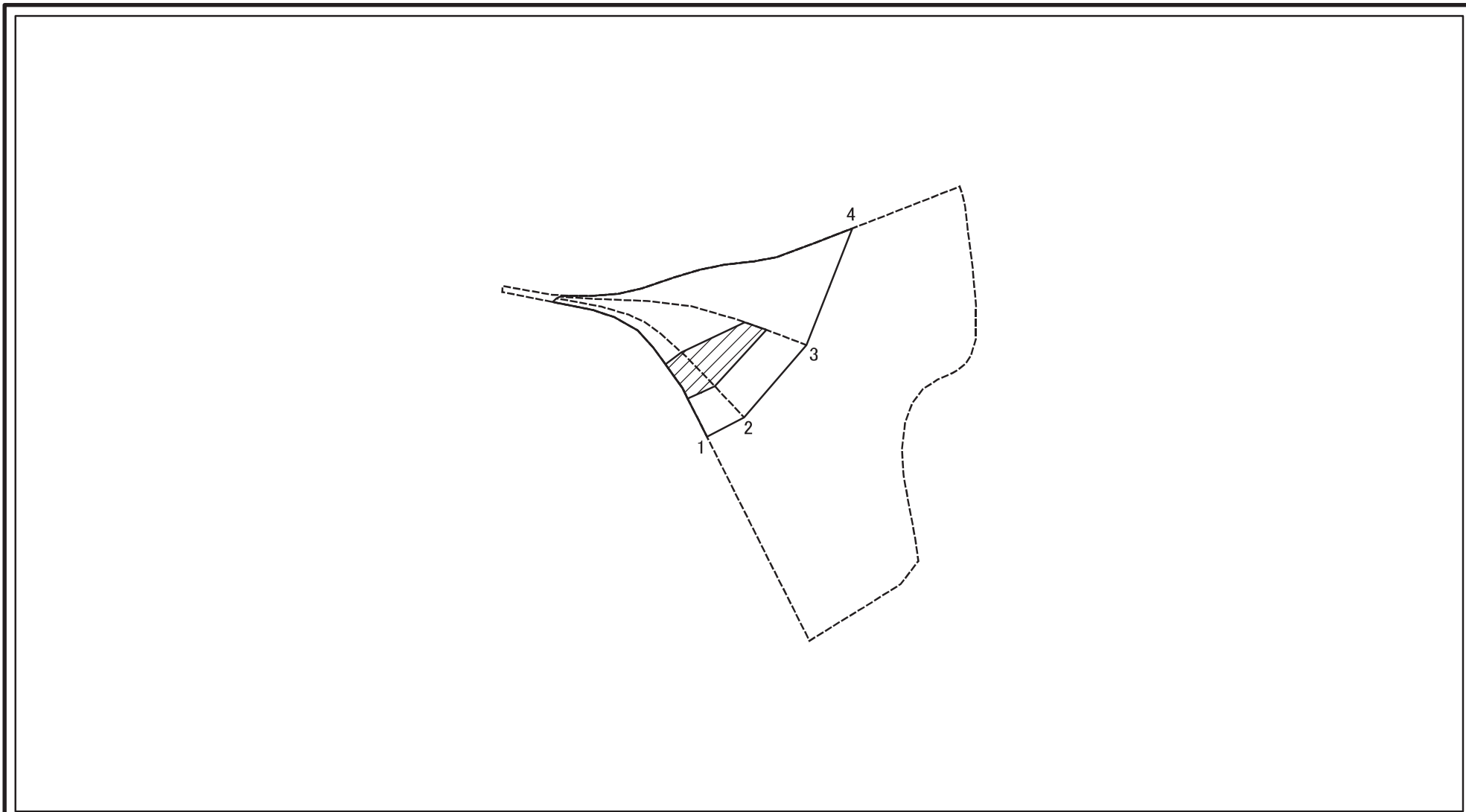


0 25 50 100 m

図中の数字は横断測線番号を示す

土砂災害特別警戒区域の区域区分図 (急傾斜地の崩壊に伴う土石等の移動により 建築物の地上部に作用すると想定される力)	土砂災害防止法施行令第二条の基準に該当する区域			N 縮尺 1:1,000	自然現象 の種類	急傾斜地の崩壊	箇所番号	204-H19-3001-8
	土砂災害防止法 施行令第三条の 基準に該当する 区域	土石等の(移動)高さが1m以下の場合、 土石等の移動による力が100kN/mを超える区域			告示番号	神奈川県告示第413号	箇所名	十二所1-8
		それ以外の区域			告示年月日	令和3年5月25日	所在地	鎌倉市十二所

# 土砂災害警戒区域等指定図(その2-3)



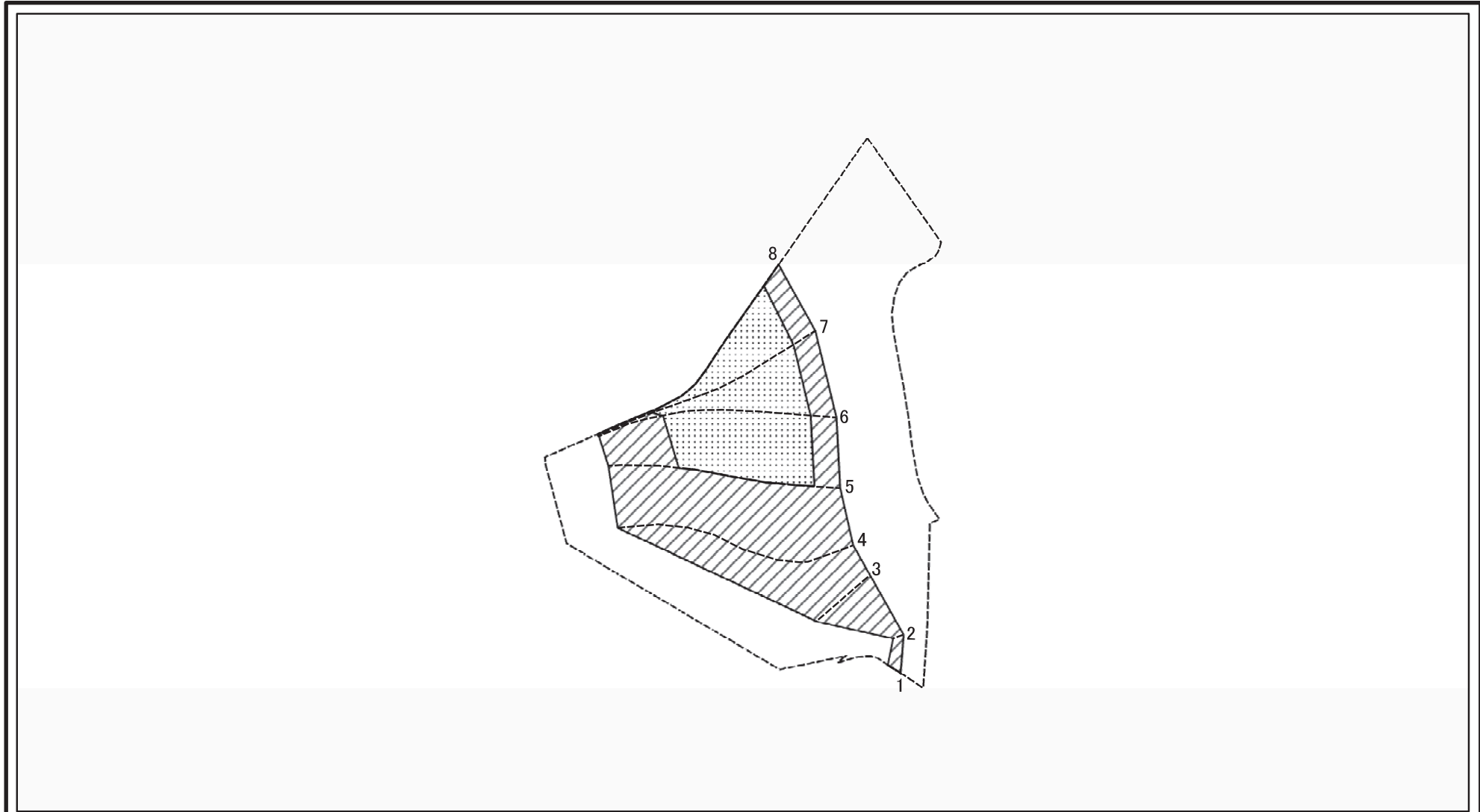
図中の数字は横断測線番号を示す

<b>土砂災害特別警戒区域の区域区分図</b> (急傾斜地の崩壊に伴う土石等の堆積により建築物の地上部に作用すると想定される力)	土砂災害防止法施行令第二条の基準に該当する区域			N 縮尺 1:1,000	自然現象の種類	急傾斜地の崩壊	箇所番号	204-H19-3001-8
	土砂災害防止法施行令第三条の基準に該当する区域	土石等の堆積の高さが3mを超える区域			告示番号	神奈川県告示第413号	箇所名	十二所1-8
	それ以外の区域				告示年月日	令和3年5月25日	所在地	鎌倉市十二所





# 土砂災害警戒区域等指定図(その2-2)

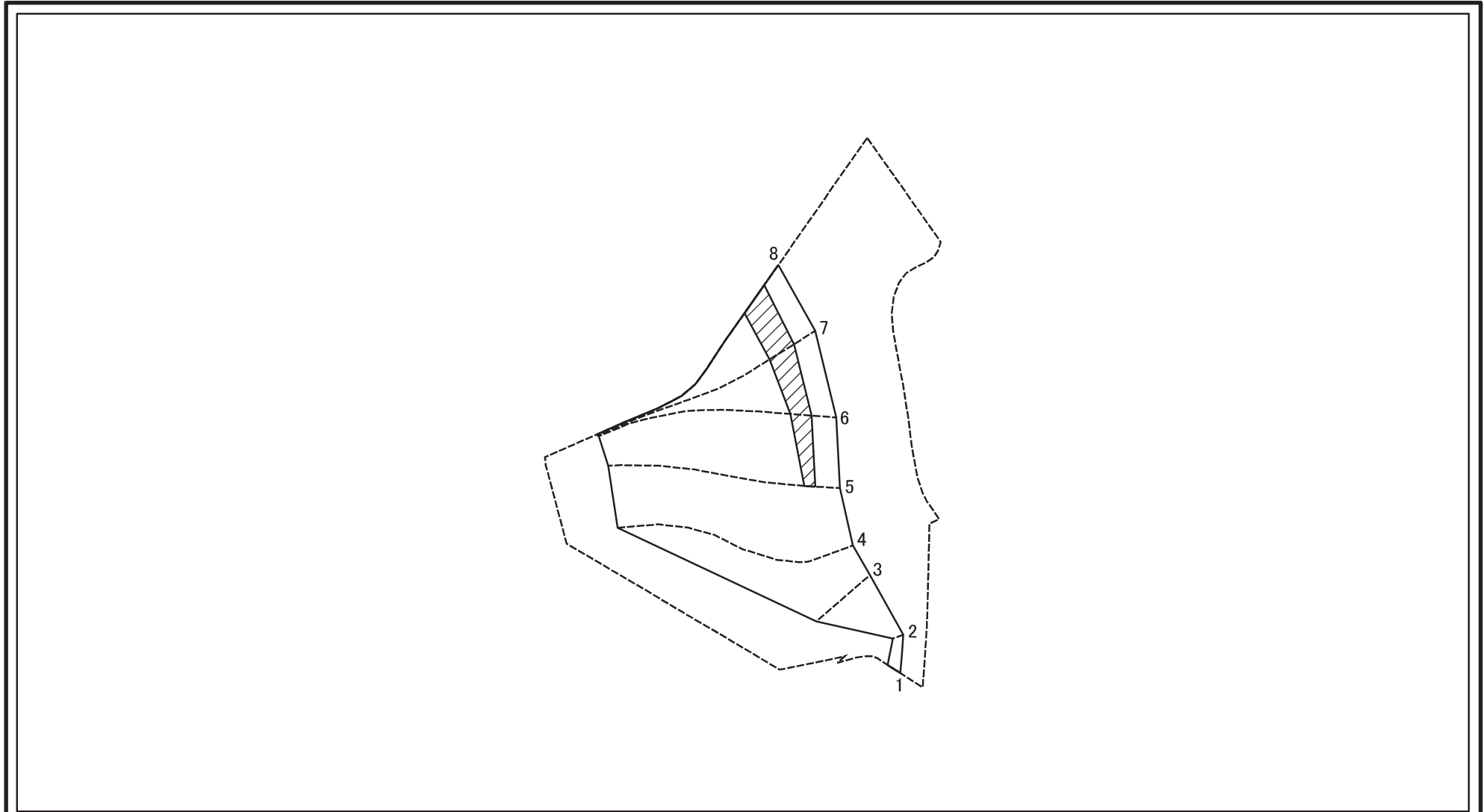


0 25 50 100 m

図中の数字は横断測線番号を示す

<b>土砂災害特別警戒区域の区域区分図</b> (急傾斜地の崩壊に伴う土石等の移動により建築物の地上部に作用すると想定される力)	土砂災害防止法施行令第二条の基準に該当する区域		N 縮尺 1:1,500	自然現象の種類	急傾斜地の崩壊	箇所番号	204-H19-3001-9
	土砂災害防止法施行令第三条の基準に該当する区域			告示番号	神奈川県告示第413号	箇所名	十二所1-9
	それ以外の区域		告示年月日	令和3年5月25日	所在地	鎌倉市十二所	

# 土砂災害警戒区域等指定図(その2-3)



図中の数字は横断測線番号を示す

<b>土砂災害特別警戒区域の区域区分図</b> (急傾斜地の崩壊に伴う土石等の堆積により建築物の地上部に作用すると想定される力)	土砂災害防止法施行令第二条の基準に該当する区域			N 縮尺 1:1,500	自然現象の種類	急傾斜地の崩壊	箇所番号	204-H19-3001-9
	土砂災害防止法施行令第三条の基準に該当する区域	土石等の堆積の高さが3mを超える区域				告示番号	神奈川県告示第413号	箇所名
	それ以外の区域	それ以外の区域		告示年月日		令和3年5月25日	所在地	鎌倉市十二所

