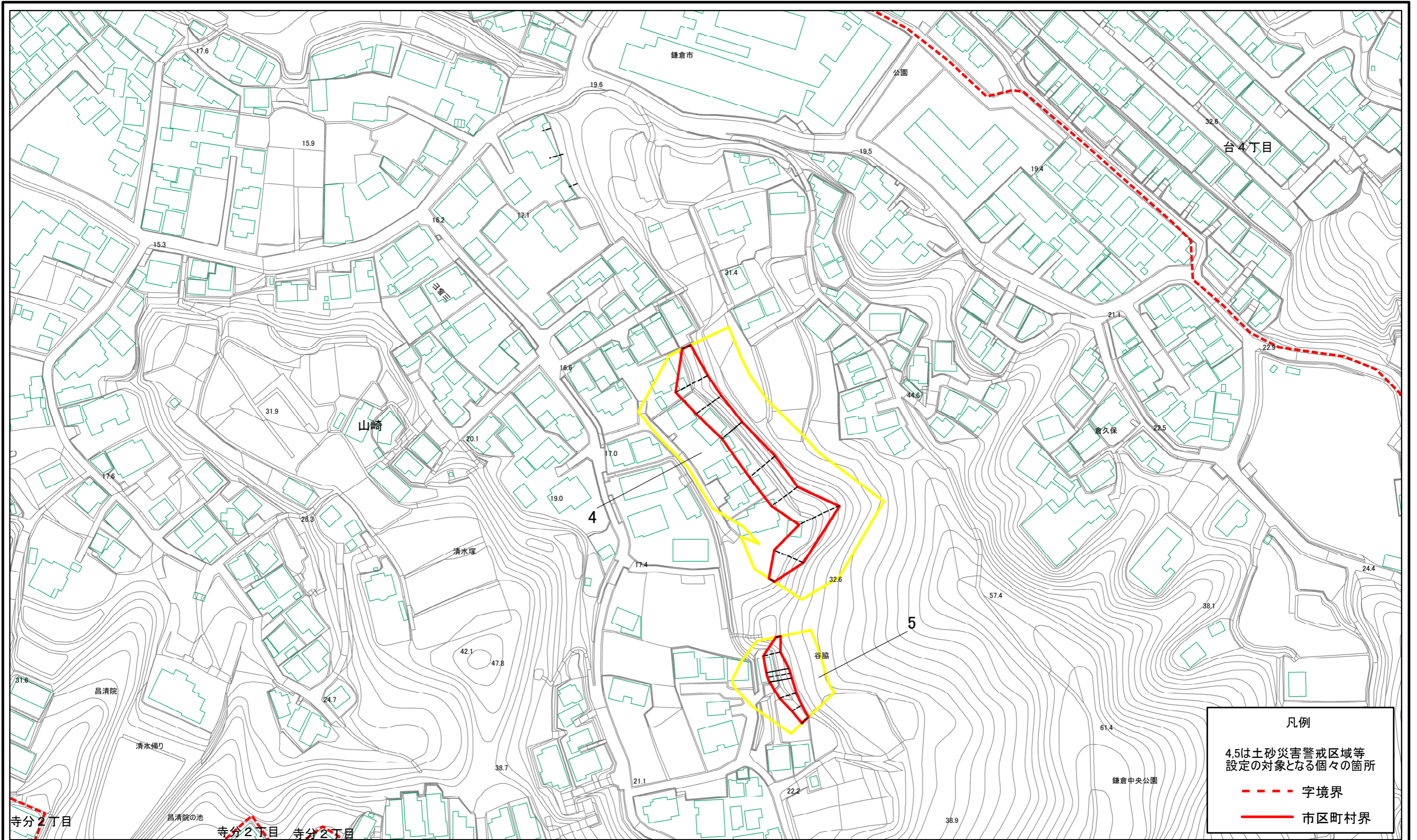


土砂災害警戒区域等指定図(その2-1)



凡例

4.5は土砂災害警戒区域等
設定の対象となる個々の箇所

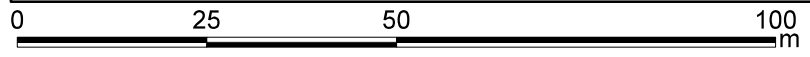
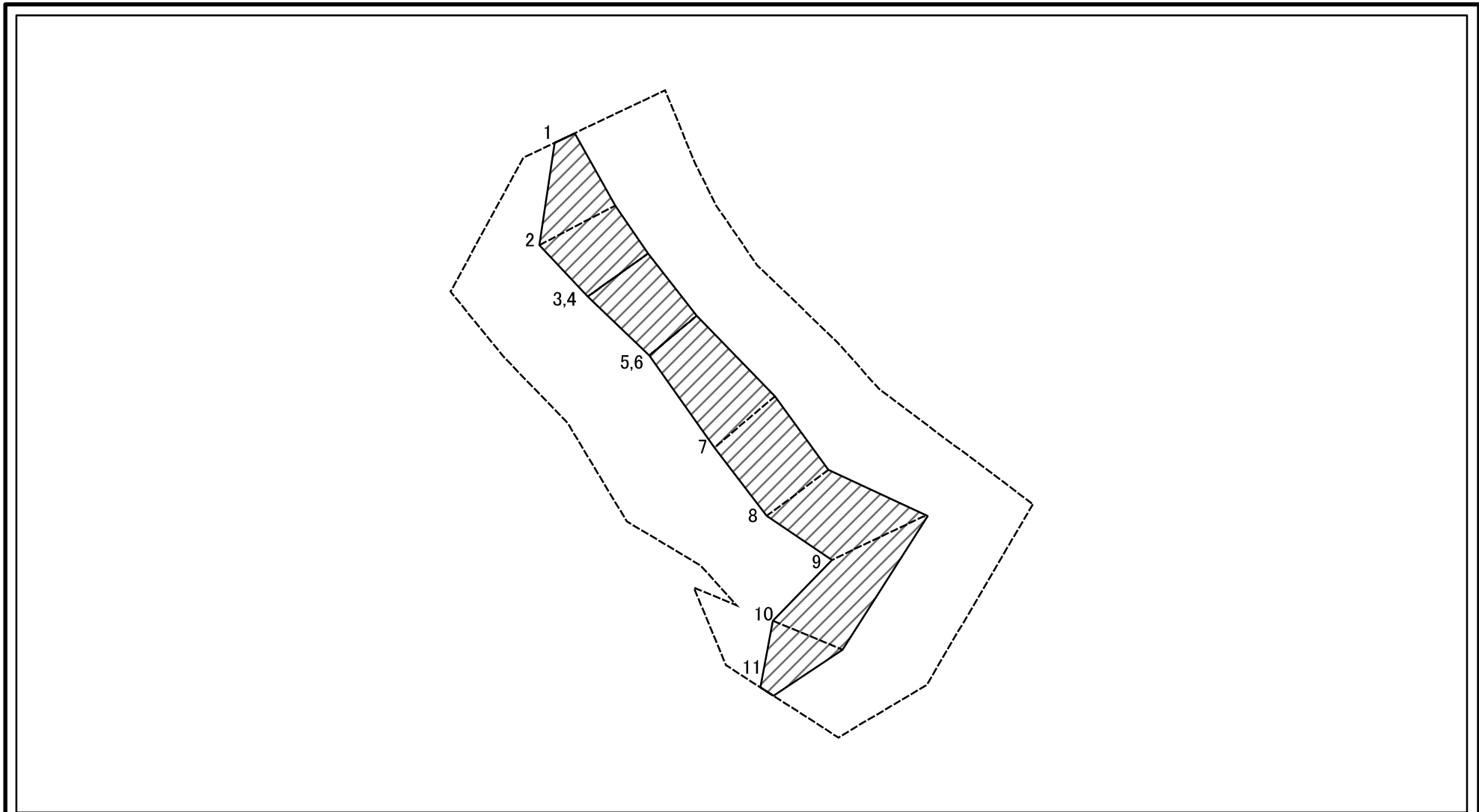
--- 字境界

— 市区町村界

0 25 50 100 m

土砂災害警戒区域・土砂災害特別警戒区域 区域図	土砂災害防止法施行令第二条の基準に該当する区域		N 縮尺 1:1,500	自然現象の種類	急傾斜地の崩壊	箇所番号	204-H19-2114
	土砂災害防止法施行令第三条の基準に該当する区域			告示番号	神奈川県告示第675号	箇所名	山崎4
	それ以外の区域			告示年月日	令和3年11月19日	所在地	鎌倉市山崎

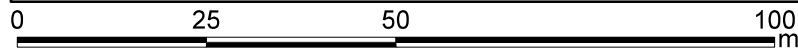
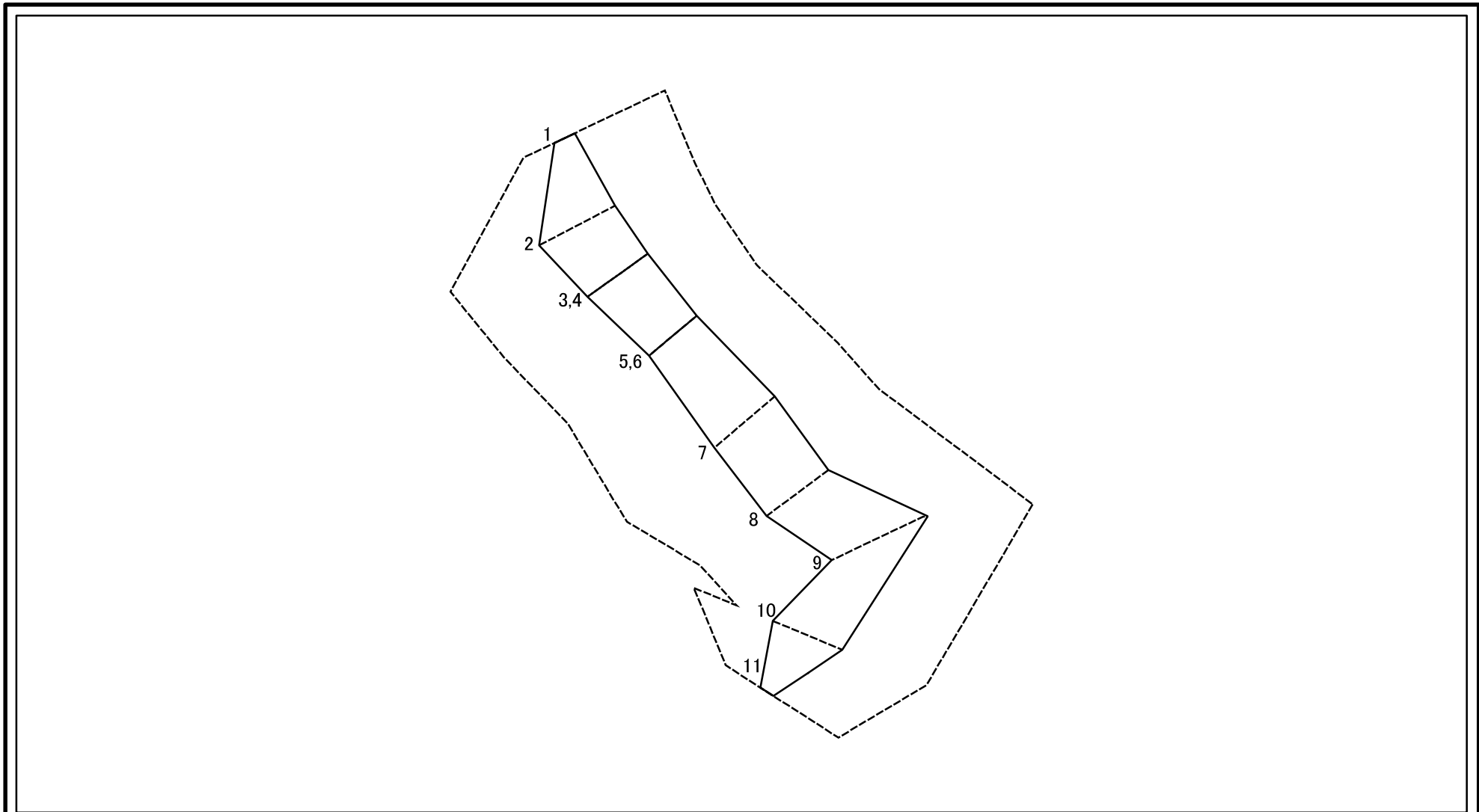
土砂災害警戒区域等指定図(その2-2)



図中の数字は横断測線番号を示す

土砂災害特別警戒区域の区域区分図 (急傾斜地の崩壊に伴う土石等の移動により建築物の地上部に作用すると想定される力)	土砂災害防止法施行令第二条の基準に該当する区域		N 縮尺 1:1,000	自然現象の種類	急傾斜地の崩壊	箇所番号	204-H19-2114-4	
	土砂災害防止法施行令第三条の基準に該当する区域	土石等の(移動)高さが1m以下の場合、 土石等の移動による力が100kN/mを超える区域			告示番号	神奈川県告示第675号	箇所名	山崎4-4
	それ以外の区域			告示年月日	令和3年11月19日	所在地	鎌倉市山崎	

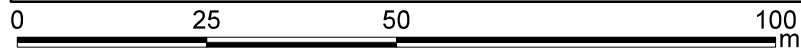
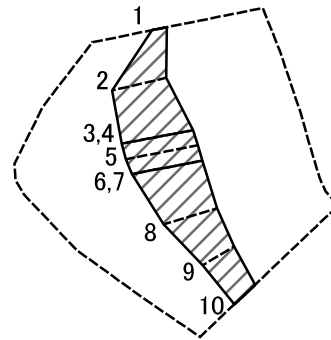
土砂災害警戒区域等指定図(その2-3)



図中の数字は横断測線番号を示す

土砂災害特別警戒区域の区域区分図 (急傾斜地の崩壊に伴う土石等の堆積により建築物の地上部に作用すると想定される力)	土砂災害防止法施行令第二条の基準に該当する区域			N 縮尺 1:1,000	自然現象の種類	急傾斜地の崩壊	箇所番号	204-H19-2114-4
	土砂災害防止法施行令第三条の基準に該当する区域	土石等の堆積の高さが3mを超える区域			告示番号	神奈川県告示第675号	箇所名	山崎4-4
		それ以外の区域			告示年月日	令和3年11月19日	所在地	鎌倉市山崎

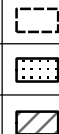
土砂災害警戒区域等指定図(その2-2)



図中の数字は横断測線番号を示す

土砂災害特別警戒区域の区域区分図
(急傾斜地の崩壊に伴う土石等の移動により
建築物の地上部に作用すると想定される力)

土砂災害防止法施行令第二条の基準に該当する区域	
土砂災害防止法施行令第三条の基準に該当する区域	
それ以外の区域	



縮尺
1:1,000

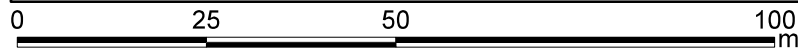
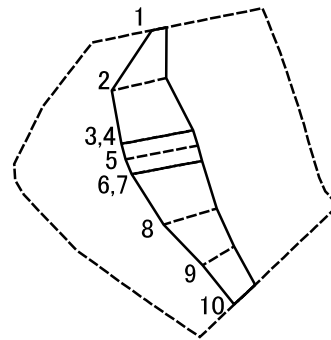
自然現象の種類
告示番号
告示年月日

急傾斜地の崩壊
神奈川県告示第675号
令和3年11月19日

箇所番号
箇所名
所在地

204-H19-2114-5
山崎4-5
鎌倉市山崎

土砂災害警戒区域等指定図(その2-3)



図中の数字は横断測線番号を示す

土砂災害特別警戒区域の区域区分図 (急傾斜地の崩壊に伴う土石等の堆積により建築物の地上部に作用すると想定される力)	土砂災害防止法施行令第二条の基準に該当する区域			N 縮尺 1:1,000	自然現象の種類	急傾斜地の崩壊	箇所番号	204-H19-2114-5
	土砂災害防止法施行令第三条の基準に該当する区域	土石等の堆積の高さが3mを超える区域			告示番号	神奈川県告示第675号	箇所名	山崎4-5
	それ以外の区域	それ以外の区域			告示年月日	令和3年11月19日	所在地	鎌倉市山崎

