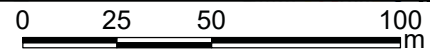
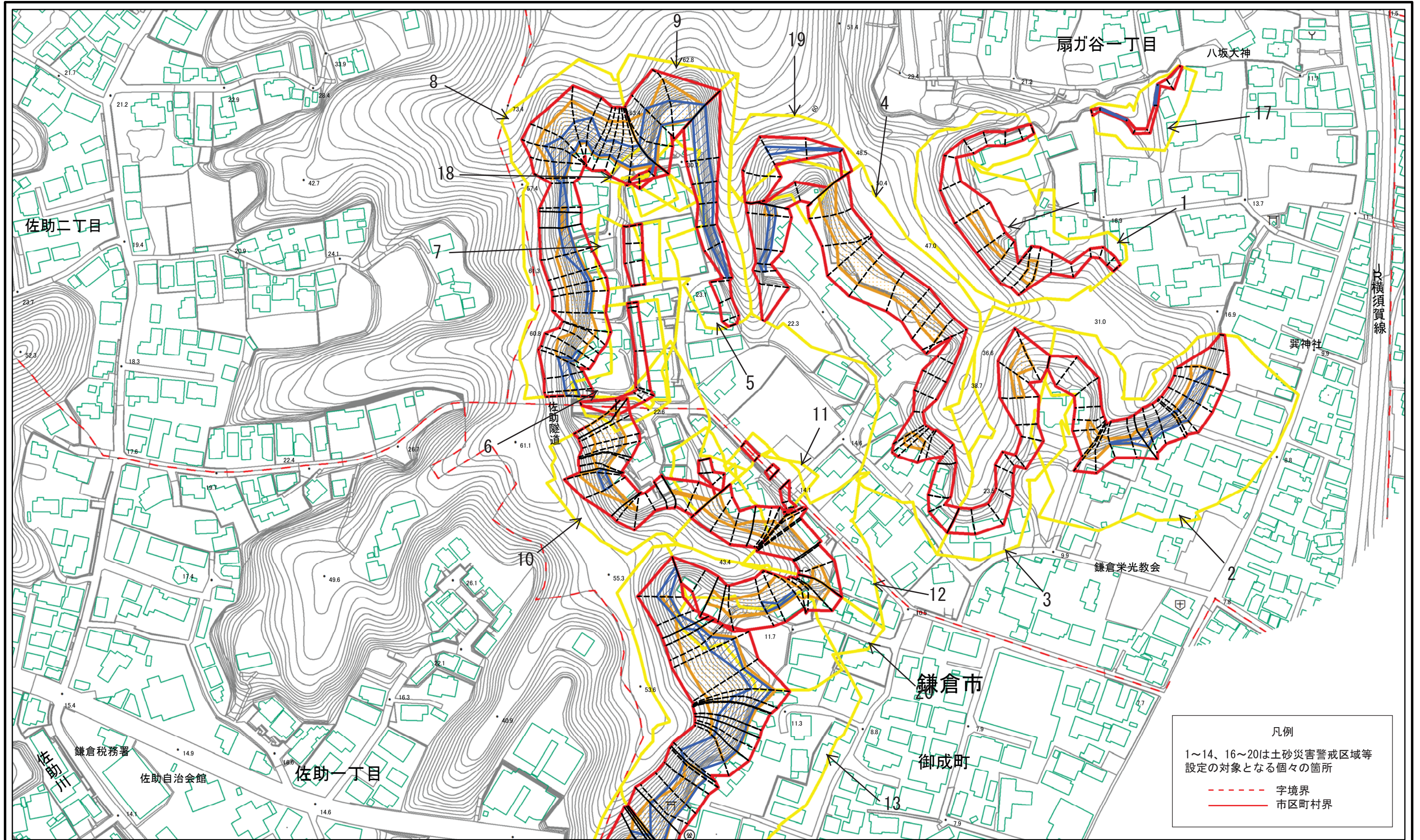


土砂災害警戒区域等指定図(その2-1)(1/2)



**土砂災害警戒区域・土砂災害特別警戒区域
区域図**

土砂災害防止法施行令第二条の基準に該当する区域	
土砂災害防止法施行令第三条の基準に該当する区域	
土砂災害防止法施行令第三条の基準に該当する区域	
それ以外の区域	

縮尺
1:2,000

自然現象の種類
急傾斜地の崩壊

告示番号
告示年月日

箇所番号
204-H19-2079

箇所名
扇ガ谷1丁目2

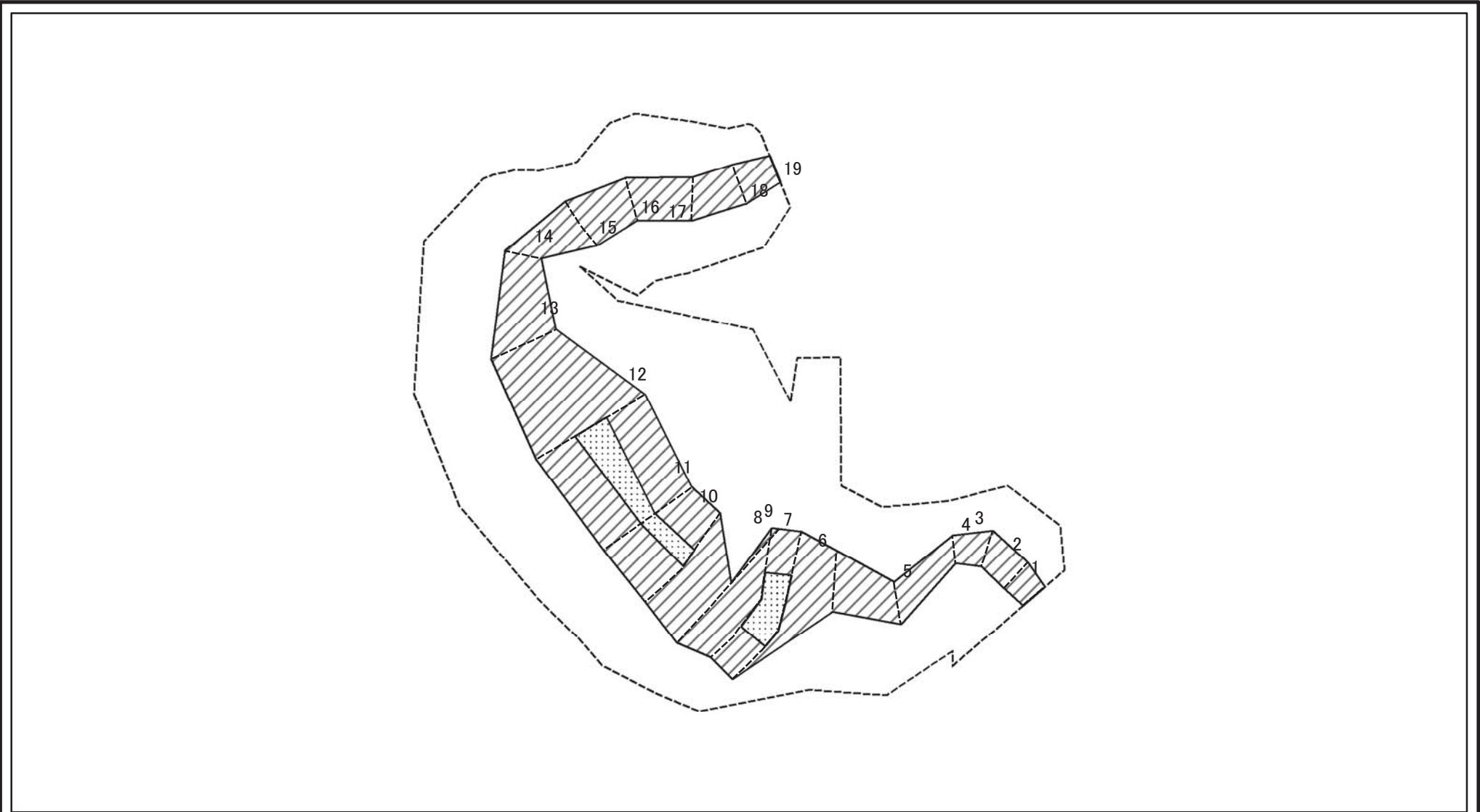
所在地
鎌倉市扇ガ谷1丁目、御成町、佐助1丁目及び佐助2丁目

土砂災害警戒区域等指定図(その2-1)(2/2)



土砂災害警戒区域・土砂災害特別警戒区域 区域図		縮尺 1:2,000		告示番号		告示年月日	
土砂災害防止法施行令第二条の基準に該当する区域	急傾斜地の崩壊	管所番号	204-H19-2079				
土砂災害防止法施行令第三条の基準に該当する区域	管所名	扇ガ谷1丁目2					
それ以外の区域	所在地	鎌倉市扇ガ谷1丁目、御成町、佐助1丁目及び佐助2丁目					

土砂災害警戒区域等指定図(その2-2)



図中の数字は横断測線番号を示す

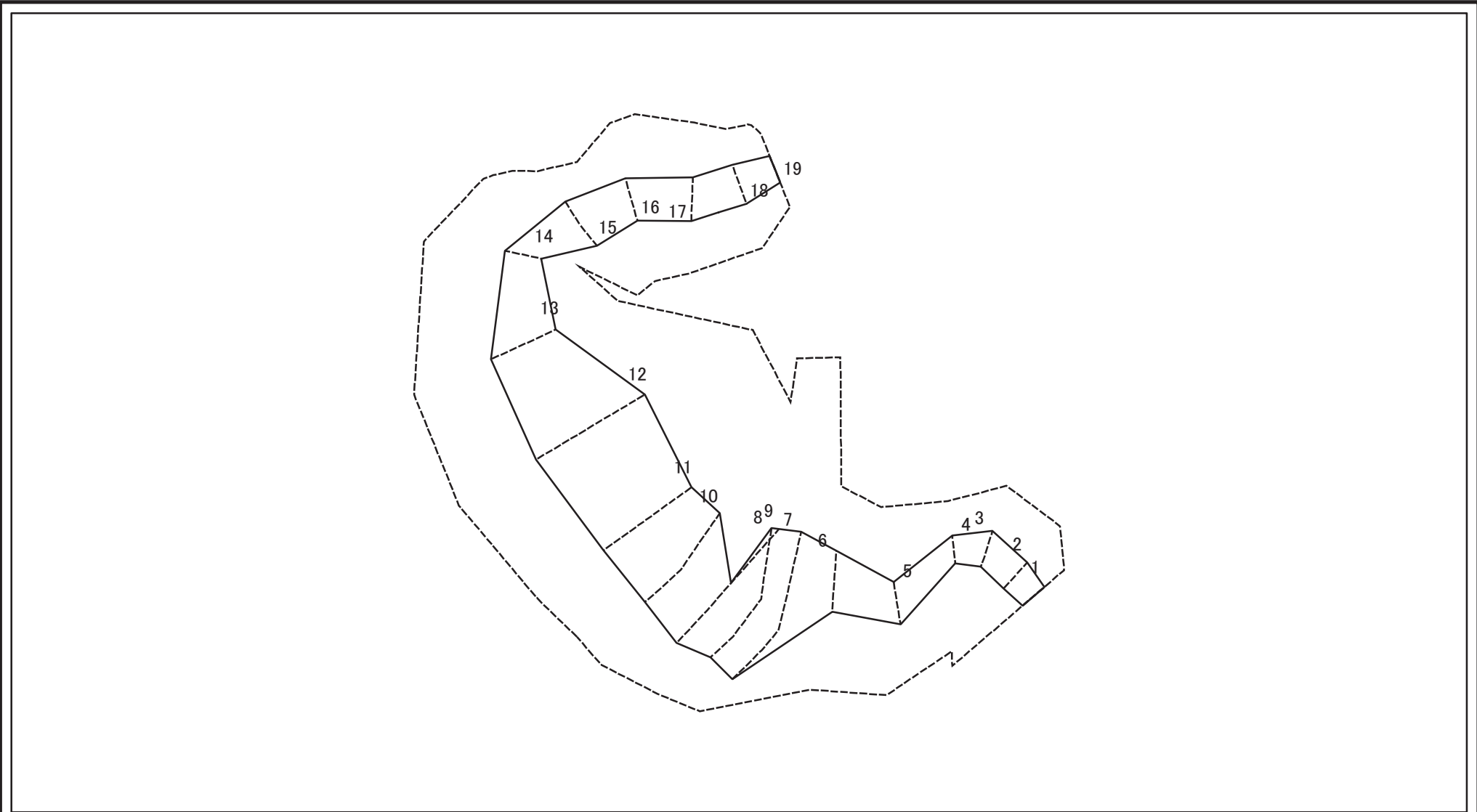
土砂災害特別警戒区域の区域区分図 (急傾斜地の崩壊に伴う土石等の移動により 建築物の地上部に作用すると想定される力)

土砂災害防止法施行令第二条の基準に該当する区域	
土砂災害防止法施行令第三条の基準に該当する区域	
それ以外の区域	

N	
縮尺	1:1,000

自然現象の種類	急傾斜地の崩壊	箇所番号	204-H19-2079-1
告示番号		箇所名	扇ガ谷1丁目2-1
告示年月日		所在地	鎌倉市扇ガ谷1丁目

土砂災害警戒区域等指定図(その2-3)



図中の数字は横断測線番号を示す

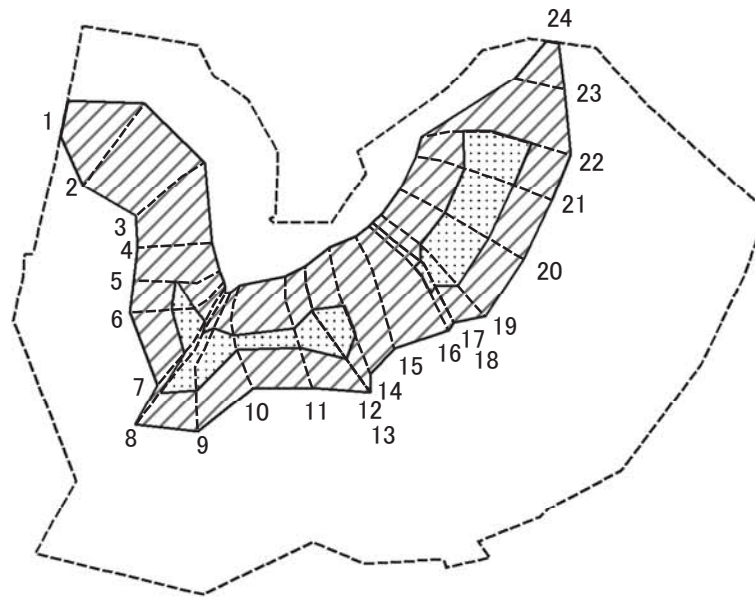
土砂災害特別警戒区域の区域区分図 (急傾斜地の崩壊に伴う土石等の堆積により建築物の地上部に作用すると想定される力)	土砂災害防止法施行令第二条の基準に該当する区域		N 縮尺 1:1,000	自然現象の種類	急傾斜地の崩壊	箇所番号	204-H19-2079-1
	土砂災害防止法施行令第三条の基準に該当する区域			告示番号		箇所名	扇ガ谷1丁目2-1
	それ以外の区域			告示年月日		所在地	鎌倉市扇ガ谷1丁目

土砂災害警戒区域等指定図書(その3)

(1/1)

横断測線の区間	土石等の移動により建築物の地上部に作用すると想定される力				土石等の堆積により建築物の地上部に作用すると想定される力				横断測線の区間	土石等の移動により建築物の地上部に作用すると想定される力				土石等の堆積により建築物の地上部に作用すると想定される力			
	土石等の(移動)高さが1m以下の場合、土石等の移動による力が100kN/m ² を超える区域		それ以外の区域		土石等の堆積の高さが3mを超える区域		それ以外の区域			土石等の(移動)高さが1m以下の場合、土石等の移動による力が100kN/m ² を超える区域		それ以外の区域		土石等の堆積の高さが3mを超える区域		それ以外の区域	
	力の大きさのうち最大のもの (kN/m ²)	土石等の高さ (m)	力の大きさのうち最大のもの (kN/m ²)	土石等の高さ (m)	力の大きさのうち最大のもの (kN/m ²)	土石等の高さ (m)	力の大きさのうち最大のもの (kN/m ²)	土石等の高さ (m)		力の大きさのうち最大のもの (kN/m ²)	土石等の高さ (m)	力の大きさのうち最大のもの (kN/m ²)	土石等の高さ (m)	力の大きさのうち最大のもの (kN/m ²)	土石等の高さ (m)	力の大きさのうち最大のもの (kN/m ²)	土石等の高さ (m)
1 ~ 2	-	-	61.13	0.75	-	-	13.63	2.10	~								
2 ~ 3	-	-	60.65	0.75	-	-	13.63	2.10	~								
3 ~ 4	-	-	60.65	0.75	-	-	13.25	2.04	~								
4 ~ 5	-	-	57.47	0.75	-	-	14.71	2.27	~								
5 ~ 6	-	-	82.21	0.75	-	-	14.71	2.27	~								
6 ~ 7	-	-	100.00	0.75	-	-	16.93	2.61	~								
7 ~ 8	123.00	0.75	100.00	0.75	-	-	17.90	2.76	~								
8 ~ 9	-	-	100.00	0.75	-	-	19.46	3.00	~								
9 ~ 10	-	-	100.00	0.75	-	-	19.46	3.00	~								
10 ~ 11	108.09	0.75	100.00	0.75	-	-	17.61	2.71	~								
11 ~ 12	114.28	0.75	100.00	0.75	-	-	16.63	2.56	~								
12 ~ 13	-	-	100.00	0.75	-	-	15.01	2.31	~								
13 ~ 14	-	-	89.91	0.75	-	-	14.73	2.27	~								
14 ~ 15	-	-	75.08	0.75	-	-	13.01	2.00	~								
15 ~ 16	-	-	75.08	0.75	-	-	13.84	2.13	~								
16 ~ 17	-	-	66.69	0.75	-	-	13.84	2.13	~								
17 ~ 18	-	-	66.69	0.75	-	-	13.07	2.01	~								
18 ~ 19	-	-	65.90	0.75	-	-	12.81	1.97	~								
~									~								
~									~								
~									~								
~									~								
~									~								
~									~								
~									~								
~									~								
~									~								
~									~								
~									~								
建築物の構造の規制に必要な衝撃に関する事項	自然現象の種類			急傾斜地の崩壊			箇所番号			204-H19-2079-1							
	告示番号						箇所名			扇ガ谷1丁目2-1							
	告示年月日						所在地			鎌倉市扇ガ谷1丁目							

土砂災害警戒区域等指定図(その2-2)



図中の数字は横断測線番号を示す

土砂災害特別警戒区域の区域区分図
(急傾斜地の崩壊に伴う土石等の移動により
建築物の地上部に作用すると想定される力)

土砂災害防止法施行令第二条の基準に該当する区域



土砂災害防止法
施行令第三条の
基準に該当する
区域

土石等の(移動)高さが1m以下の場合、
土石等の移動による力が100kN/mを超える区域



それ以外の区域



縮尺

1:1,500

自然現象
の種類

急傾斜地の崩壊

告示番号

告示年月日

箇所番号

204-H19-2079-2

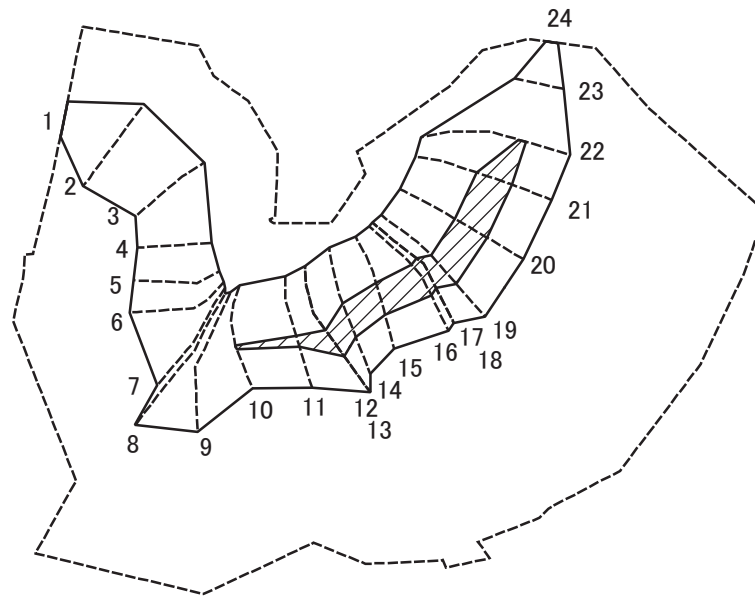
箇所名

扇ガ谷1丁目2-2

所在地

鎌倉市扇ガ谷1丁目

土砂災害警戒区域等指定図(その2-3)



図中の数字は横断測線番号を示す

土砂災害特別警戒区域の区域区分図
(急傾斜地の崩壊に伴う土石等の堆積により建築物の地上部に作用すると想定される力)

土砂災害防止法施行令第二条の基準に該当する区域



N

自然現象の種類

急傾斜地の崩壊

箇所番号

204-H19-2079-2

土砂災害防止法施行令第三条の基準に該当する区域



縮尺

告示番号

箇所名

扇ガ谷1丁目2-2

それ以外の区域



1:1,500

告示年月日

所在地

鎌倉市扇ガ谷1丁目

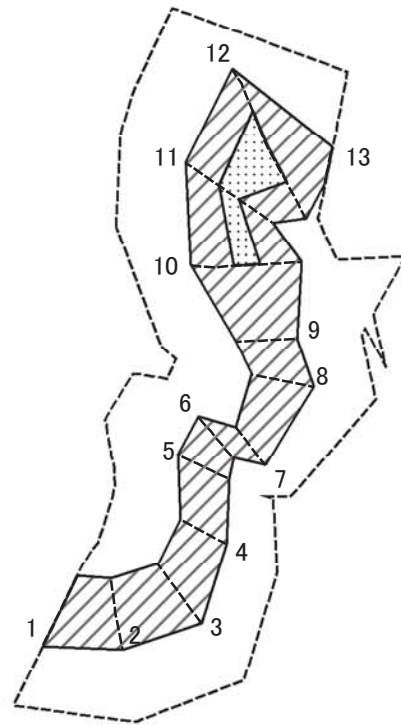
土砂災害警戒区域等指定図書(その3)

(1/1)

横断測線の区間	土石等の移動により建築物の地上部に作用すると想定される力				土石等の堆積により建築物の地上部に作用すると想定される力				横断測線の区間	土石等の移動により建築物の地上部に作用すると想定される力				土石等の堆積により建築物の地上部に作用すると想定される力			
	土石等の(移動)高さが1m以下の場合、土石等の移動による力が100kN/m ² を超える区域		それ以外の区域		土石等の堆積の高さが3mを超える区域		それ以外の区域			土石等の(移動)高さが1m以下の場合、土石等の移動による力が100kN/m ² を超える区域		それ以外の区域		土石等の堆積の高さが3mを超える区域		それ以外の区域	
	力の大きさのうち最大のもの (kN/m ²)	土石等の高さ (m)	力の大きさのうち最大のもの (kN/m ²)	土石等の高さ (m)	力の大きさのうち最大のもの (kN/m ²)	土石等の高さ (m)	力の大きさのうち最大のもの (kN/m ²)	土石等の高さ (m)		力の大きさのうち最大のもの (kN/m ²)	土石等の高さ (m)	力の大きさのうち最大のもの (kN/m ²)	土石等の高さ (m)	力の大きさのうち最大のもの (kN/m ²)	土石等の高さ (m)	力の大きさのうち最大のもの (kN/m ²)	土石等の高さ (m)
1 ~ 2	-	-	99.23	0.75	-	-	12.43	1.92	~								
2 ~ 3	-	-	100.00	0.75	-	-	15.56	2.40	~								
3 ~ 4	-	-	100.00	0.75	-	-	17.07	2.63	~								
4 ~ 5	-	-	100.00	0.75	-	-	17.10	2.64	~								
5 ~ 6	111.19	0.75	100.00	0.75	-	-	17.10	2.64	~								
6 ~ 7	116.40	0.75	100.00	0.75	-	-	16.13	2.49	~								
7 ~ 8	121.09	0.75	100.00	0.75	-	-	16.43	2.53	~								
8 ~ 9	123.25	0.75	100.00	0.75	-	-	17.34	2.67	~								
9 ~ 10	123.25	0.75	100.00	0.75	-	-	19.46	3.00	~								
10 ~ 11	107.35	0.75	100.00	0.75	20.59	3.17	19.46	3.00	~								
11 ~ 12	120.02	0.75	100.00	0.75	22.09	3.40	19.46	3.00	~								
13 ~ 14	120.02	0.75	100.00	0.75	23.76	3.66	19.46	3.00	~								
14 ~ 15	-	-	100.00	0.75	24.95	3.85	19.46	3.00	~								
15 ~ 16	-	-	100.00	0.75	24.95	3.85	19.46	3.00	~								
16 ~ 17	108.44	0.75	100.00	0.75	23.80	3.67	19.46	3.00	~								
18 ~ 19	117.27	0.75	100.00	0.75	23.80	3.67	19.46	3.00	~								
19 ~ 20	117.27	0.75	100.00	0.75	22.91	3.53	19.46	3.00	~								
20 ~ 21	115.97	0.75	100.00	0.75	22.91	3.53	19.46	3.00	~								
21 ~ 22	123.94	0.75	100.00	0.75	22.83	3.52	19.46	3.00	~								
22 ~ 23	-	-	100.00	0.75	-	-	19.46	3.00	~								
23 ~ 24	-	-	67.27	0.75	-	-	17.91	2.76	~								
~									~								
~									~								
~									~								
~									~								
~									~								

建築物の構造の規制に必要な衝撃に関する事項	自然現象の種類	急傾斜地の崩壊	箇所番号	204-H19-2079-2
	告示番号		箇所名	扇ガ谷1丁目2-2
	告示年月日		所在地	鎌倉市扇ガ谷1丁目

土砂災害警戒区域等指定図(その2-2)



図中の数字は横断測線番号を示す

土砂災害特別警戒区域の区域区分図
(急傾斜地の崩壊に伴う土石等の移動により
建築物の地上部に作用すると想定される力)

土砂災害防止法施行令第二条の基準に該当する区域



土砂災害防止法
施行令第三条の
基準に該当する
区域



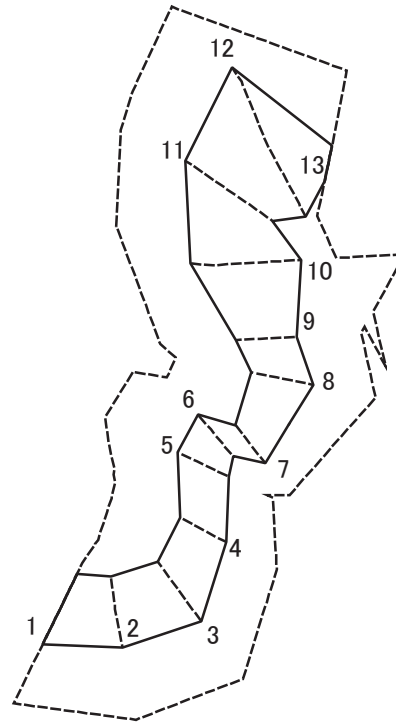
それ以外の区域



N
縮尺
1:1,500

自然現象の種類	急傾斜地の崩壊	箇所番号	204-H19-2079-3
告示番号		箇所名	扇ガ谷1丁目2-3
告示年月日		所在地	鎌倉市扇ガ谷1丁目

土砂災害警戒区域等指定図(その2-3)



図中の数字は横断測線番号を示す

土砂災害特別警戒区域の区域区分図
(急傾斜地の崩壊に伴う土石等の堆積により建築物の地上部に作用すると想定される力)

土砂災害防止法施行令第二条の基準に該当する区域	
土砂災害防止法施行令第三条の基準に該当する区域	
それ以外の区域	

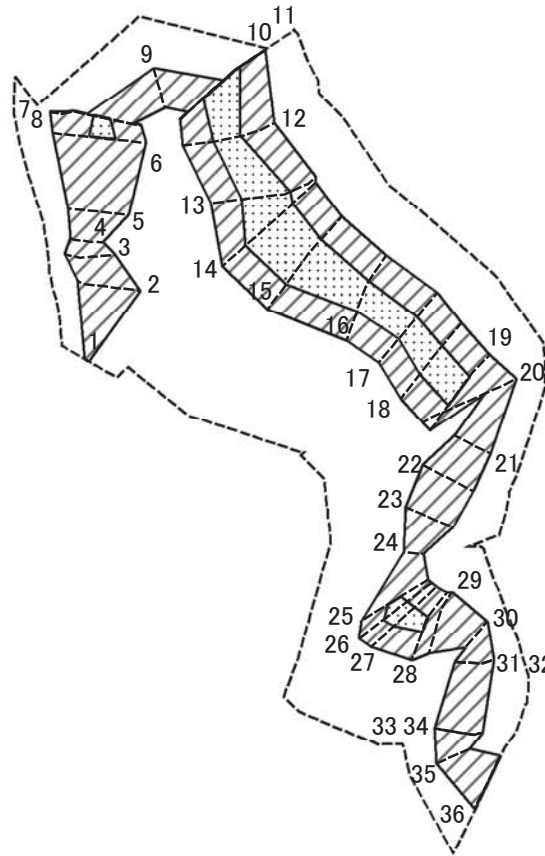
N
縮尺
1:1,500

自然現象の種類	急傾斜地の崩壊	箇所番号	204-H19-2079-3
告示番号		箇所名	扇ガ谷1丁目2-3
告示年月日		所在地	鎌倉市扇ガ谷1丁目

土砂災害警戒区域等指定図書(その3)

横断測線の区間	土石等の移動により建築物の地上部に作用すると想定される力				土石等の堆積により建築物の地上部に作用すると想定される力				横断測線の区間	土石等の移動により建築物の地上部に作用すると想定される力				土石等の堆積により建築物の地上部に作用すると想定される力			
	土石等の(移動)高さが1m以下の場合、土石等の移動による力が100kN/m ² を超える区域		それ以外の区域		土石等の堆積の高さが3mを超える区域		それ以外の区域			土石等の(移動)高さが1m以下の場合、土石等の移動による力が100kN/m ² を超える区域		それ以外の区域		土石等の堆積の高さが3mを超える区域		それ以外の区域	
	力の大きさのうち最大のもの (kN/m ²)	土石等の高さ (m)	力の大きさのうち最大のもの (kN/m ²)	土石等の高さ (m)	力の大きさのうち最大のもの (kN/m ²)	土石等の高さ (m)	力の大きさのうち最大のもの (kN/m ²)	土石等の高さ (m)		力の大きさのうち最大のもの (kN/m ²)	土石等の高さ (m)	力の大きさのうち最大のもの (kN/m ²)	土石等の高さ (m)	力の大きさのうち最大のもの (kN/m ²)	土石等の高さ (m)	力の大きさのうち最大のもの (kN/m ²)	土石等の高さ (m)
1 ~ 2	-	-	96.05	0.75	-	-	14.87	2.29	~								
2 ~ 3	-	-	95.67	0.75	-	-	14.87	2.29	~								
3 ~ 4	-	-	95.67	0.75	-	-	14.55	2.24	~								
4 ~ 5	-	-	84.10	0.75	-	-	12.70	1.96	~								
5 ~ 6	-	-	84.10	0.75	-	-	11.89	1.83	~								
6 ~ 7	-	-	82.16	0.75	-	-	11.89	1.83	~								
7 ~ 8	-	-	88.34	0.75	-	-	14.98	2.31	~								
8 ~ 9	-	-	88.34	0.75	-	-	15.29	2.36	~								
9 ~ 10	-	-	100.00	0.75	-	-	15.29	2.36	~								
10 ~ 11	111.99	0.75	100.00	0.75	-	-	15.92	2.45	~								
11 ~ 12	121.59	0.75	100.00	0.75	-	-	16.37	2.52	~								
12 ~ 13	-	-	100.00	0.75	-	-	16.37	2.52	~								
~									~								
~									~								
~									~								
~									~								
~									~								
~									~								
~									~								
~									~								
~									~								
~									~								
~									~								
~									~								
~									~								
~									~								
建築物の構造の規制に必要な衝撃に関する事項		自然現象の種類			急傾斜地の崩壊			箇所番号			204-H19-2079-3						
		告示番号			告示年月日			箇所名			扇ガ谷1丁目2-3						
		告示年月日						所在地			鎌倉市扇ガ谷1丁目						

土砂災害警戒区域等指定図(その2-2)



図中の数字は横断測線番号を示す

土砂災害特別警戒区域の区域区分図
(急傾斜地の崩壊に伴う土石等の移動により
建築物の地上部に作用すると想定される力)

土砂災害防止法施行令第二条の基準に該当する区域



土砂災害防止法
施行令第三条の
基準に該当する
区域

土石等の(移動)高さが1m以下の場合、
土石等の移動による力が100kN/mを超える区域



それ以外の区域



N
縮尺
1:2,000

自然現象
の種類

急傾斜地の崩壊

告示番号

告示年月日

箇所番号

204-H19-2079-4

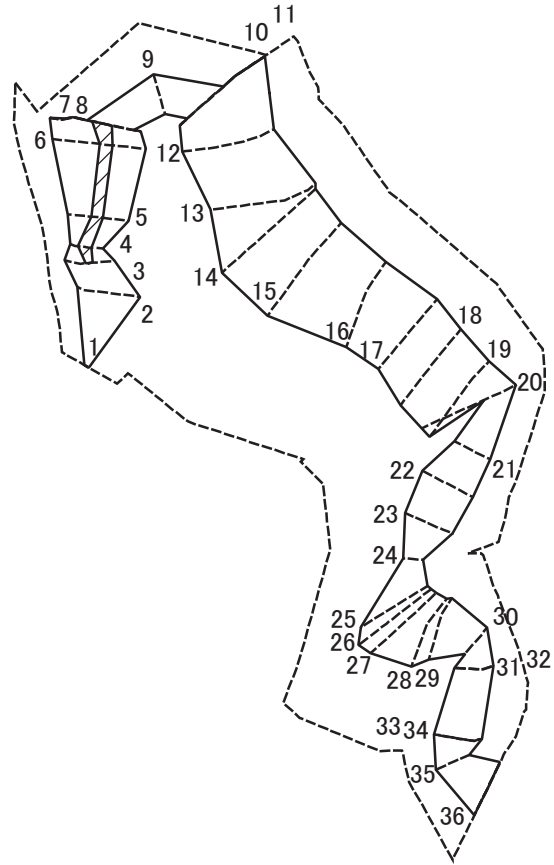
箇所名

扇ガ谷1丁目2-4

所在地

鎌倉市扇ガ谷1丁目

土砂災害警戒区域等指定図(その2-3)



図中の数字は横断測線番号を示す

土砂災害特別警戒区域の区域区分図
 (急傾斜地の崩壊に伴う土石等の堆積により建築物の地上部に作用すると想定される力)

土砂災害防止法施行令第二条の基準に該当する区域	
土砂災害防止法施行令第三条の基準に該当する区域	
それ以外の区域	

N
縮尺
1:2,000

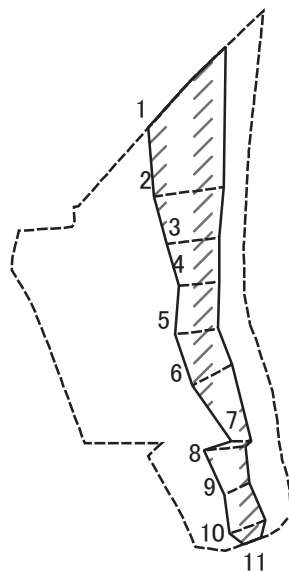
自然現象の種類	急傾斜地の崩壊	箇所番号	204-H19-2079-4
告示番号		箇所名	扇ガ谷1丁目2-4
告示年月日		所在地	鎌倉市扇ガ谷1丁目

土砂災害警戒区域等指定図書(その3)

横断測線の区間	土石等の移動により建築物の地上部に作用すると想定される力				土石等の堆積により建築物の地上部に作用すると想定される力				横断測線の区間	土石等の移動により建築物の地上部に作用すると想定される力				土石等の堆積により建築物の地上部に作用すると想定される力			
	土石等の(移動)高さが1m以下の場合、土石等の移動による力が100kN/m ² を超える区域		それ以外の区域		土石等の堆積の高さが3mを超える区域		それ以外の区域			土石等の(移動)高さが1m以下の場合、土石等の移動による力が100kN/m ² を超える区域		それ以外の区域		土石等の堆積の高さが3mを超える区域		それ以外の区域	
	力の大きさのうち最大のもの (kN/m ²)	土石等の高さ (m)	力の大きさのうち最大のもの (kN/m ²)	土石等の高さ (m)	力の大きさのうち最大のもの (kN/m ²)	土石等の高さ (m)	力の大きさのうち最大のもの (kN/m ²)	土石等の高さ (m)		力の大きさのうち最大のもの (kN/m ²)	土石等の高さ (m)	力の大きさのうち最大のもの (kN/m ²)	土石等の高さ (m)	力の大きさのうち最大のもの (kN/m ²)	土石等の高さ (m)	力の大きさのうち最大のもの (kN/m ²)	土石等の高さ (m)
1 ~ 2	-	-	100.00	0.75	-	-	19.46	3.00	29 ~ 30	-	-	97.82	0.75	-	-	19.46	3.00
2 ~ 3	-	-	100.00	0.75	-	-	19.46	3.00	30 ~ 31	-	-	69.54	0.75	-	-	19.46	3.00
3 ~ 4	-	-	70.49	0.75	23.86	3.68	19.46	3.00	32 ~ 33	-	-	83.59	0.75	-	-	17.76	2.74
4 ~ 5	-	-	81.45	0.75	23.86	3.68	19.46	3.00	34 ~ 35	-	-	83.59	0.75	-	-	10.03	1.55
5 ~ 6	-	-	100.00	0.75	20.17	3.11	19.46	3.00	35 ~ 36	-	-	96.05	0.75	-	-	13.31	2.05
6 ~ 7	112.76	0.75	100.00	0.75	23.67	3.65	19.46	3.00	~								
8 ~ 9	-	-	80.34	0.75	-	-	17.13	2.64	~								
9 ~ 10	-	-	84.52	0.75	-	-	16.62	2.56	~								
11 ~ 12	123.14	0.75	100.00	0.75	-	-	19.46	3.00	~								
12 ~ 13	123.61	0.75	100.00	0.75	-	-	19.46	3.00	~								
13 ~ 14	125.65	0.75	100.00	0.75	-	-	17.51	2.70	~								
14 ~ 15	125.65	0.75	100.00	0.75	-	-	17.26	2.66	~								
15 ~ 16	125.03	0.75	100.00	0.75	-	-	18.82	2.90	~								
16 ~ 17	118.18	0.75	100.00	0.75	-	-	19.16	2.95	~								
17 ~ 18	119.90	0.75	100.00	0.75	-	-	19.16	2.95	~								
18 ~ 19	119.90	0.75	100.00	0.75	-	-	15.81	2.44	~								
19 ~ 20	-	-	100.00	0.75	-	-	18.99	2.93	~								
20 ~ 21	-	-	66.31	0.75	-	-	18.99	2.93	~								
21 ~ 22	-	-	83.74	0.75	-	-	19.19	2.96	~								
22 ~ 23	-	-	83.74	0.75	-	-	19.39	2.99	~								
23 ~ 24	-	-	79.22	0.75	-	-	19.46	3.00	~								
24 ~ 25	-	-	100.00	0.75	-	-	19.46	3.00	~								
25 ~ 26	116.85	0.75	100.00	0.75	-	-	15.19	2.34	~								
26 ~ 27	116.85	0.75	100.00	0.75	-	-	15.59	2.40	~								
27 ~ 28	116.49	0.75	100.00	0.75	-	-	16.37	2.52	~								
28 ~ 29	-	-	100.00	0.75	-	-	17.89	2.76	~								

建築物の構造の規制に必要な衝撃に関する事項	自然現象の種類	急傾斜地の崩壊	箇所番号	204-H19-2079-4
	告示番号		箇所名	扇ガ谷1丁目2-4
	告示年月日		所在地	鎌倉市扇ガ谷1丁目

土砂災害警戒区域等指定図(その2-2)



図中の数字は横断測線番号を示す

土砂災害特別警戒区域の区域区分図
 (急傾斜地の崩壊に伴う土石等の移動により
 建築物の地上部に作用すると想定される力)

土砂災害防止法施行令第二条の基準に該当する区域



土砂災害防止法
 施行令第三条の
 基準に該当する
 区域

土石等の(移動)高さが1m以下の場合、
 土石等の移動による力が100kN/mを超える区域



それ以外の区域



N
 縮尺
 1:2,000

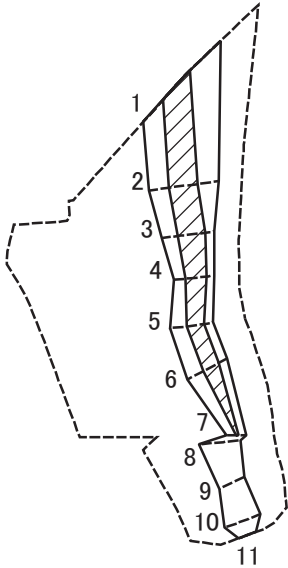
自然現象
 の種類
 告示番号
 告示年月日

急傾斜地の崩壊

箇所番号
 箇所名
 所在地

204-H19-2079-5
 扇ガ谷1丁目2-5
 鎌倉市扇ガ谷1丁目

土砂災害警戒区域等指定図(その2-3)



図中の数字は横断測線番号を示す

土砂災害特別警戒区域の区域区分図
 (急傾斜地の崩壊に伴う土石等の堆積により建築物の地上部に作用すると想定される力)

土砂災害防止法施行令第二条の基準に該当する区域	
土砂災害防止法施行令第三条の基準に該当する区域	
それ以外の区域	

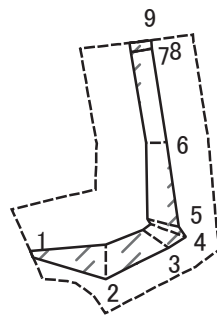
N
縮尺
1:2,000

自然現象の種類	急傾斜地の崩壊	箇所番号	204-H19-2079-5
告示番号		箇所名	扇ガ谷1丁目2-5
告示年月日		所在地	鎌倉市扇ガ谷1丁目

土砂災害警戒区域等指定図書(その3)

横断測線の区間	土石等の移動により建築物の地上部に作用すると想定される力				土石等の堆積により建築物の地上部に作用すると想定される力				横断測線の区間	土石等の移動により建築物の地上部に作用すると想定される力				土石等の堆積により建築物の地上部に作用すると想定される力			
	土石等の(移動)高さが1m以下の場合、土石等の移動による力が100kN/m ² を超える区域		それ以外の区域		土石等の堆積の高さが3mを超える区域		それ以外の区域			土石等の(移動)高さが1m以下の場合、土石等の移動による力が100kN/m ² を超える区域		それ以外の区域		土石等の堆積の高さが3mを超える区域		それ以外の区域	
	力の大きさのうち最大のもの (kN/m ²)	土石等の高さ (m)	力の大きさのうち最大のもの (kN/m ²)	土石等の高さ (m)	力の大きさのうち最大のもの (kN/m ²)	土石等の高さ (m)	力の大きさのうち最大のもの (kN/m ²)	土石等の高さ (m)		力の大きさのうち最大のもの (kN/m ²)	土石等の高さ (m)	力の大きさのうち最大のもの (kN/m ²)	土石等の高さ (m)	力の大きさのうち最大のもの (kN/m ²)	土石等の高さ (m)	力の大きさのうち最大のもの (kN/m ²)	土石等の高さ (m)
1 ~ 2	-	-	100.00	0.75	26.67	4.11	19.46	3.00	~								
2 ~ 3	-	-	79.30	0.75	26.67	4.11	19.46	3.00	~								
3 ~ 4	-	-	61.16	0.75	26.96	4.16	19.46	3.00	~								
4 ~ 5	-	-	55.85	0.75	26.96	4.16	19.46	3.00	~								
5 ~ 6	-	-	59.27	0.75	22.32	3.44	19.46	3.00	~								
6 ~ 7	-	-	59.27	0.75	21.90	3.38	19.46	3.00	~								
7 ~ 8	-	-	76.72	0.75	-	-	19.46	3.00	~								
8 ~ 9	-	-	76.72	0.75	-	-	16.71	2.58	~								
9 ~ 10	-	-	78.87	0.75	-	-	14.42	2.22	~								
10 ~ 11	-	-	78.87	0.75	-	-	12.10	1.87	~								
~									~								
~									~								
~									~								
~									~								
~									~								
~									~								
~									~								
~									~								
~									~								
~									~								
~									~								
~									~								
~									~								
~									~								
~									~								
~									~								
建築物の構造の規制に必要な衝撃に関する事項								自然現象の種類	急傾斜地の崩壊		箇所番号	204-H19-2079-5					
								告示番号			箇所名	扇ガ谷1丁目2-5					
								告示年月日			所在地	鎌倉市扇ガ谷1丁目					

土砂災害警戒区域等指定図(その2-2)



図中の数字は横断測線番号を示す

土砂災害特別警戒区域の区域区分図
 (急傾斜地の崩壊に伴う土石等の移動により
 建築物の地上部に作用すると想定される力)

土砂災害防止法施行令第二条の基準に該当する区域



土砂災害防止法
 施行令第三条の
 基準に該当する
 区域

土石等の(移動)高さが1m以下の場合、
 土石等の移動による力が100kN/mを超える区域



それ以外の区域

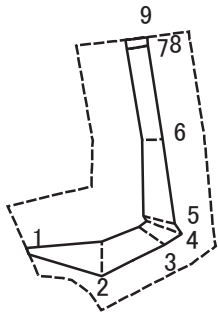


N

 縮尺
 1:2,000

自然現象の種類	急傾斜地の崩壊	箇所番号	204-H19-2079-6
告示番号		箇所名	扇ガ谷1丁目2-6
告示年月日		所在地	鎌倉市扇ガ谷1丁目及び御成町

土砂災害警戒区域等指定図(その2-3)



図中の数字は横断測線番号を示す

土砂災害特別警戒区域の区域区分図 (急傾斜地の崩壊に伴う土石等の堆積により建築物の地上部に作用すると想定される力)	土砂災害防止法施行令第二条の基準に該当する区域		N 縮尺 1:2,000	自然現象の種類	急傾斜地の崩壊	箇所番号	204-H19-2079-6
	土砂災害防止法施行令第三条の基準に該当する区域			告示番号		箇所名	扇ガ谷1丁目2-6
	それ以外の区域			告示年月日		所在地	鎌倉市扇ガ谷1丁目及び御成町

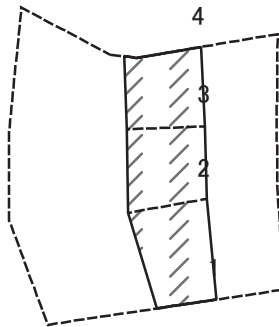
土砂災害警戒区域等指定図書(その3)

(1/1)

横断測線の区間	土石等の移動により建築物の地上部に作用すると想定される力				土石等の堆積により建築物の地上部に作用すると想定される力				横断測線の区間	土石等の移動により建築物の地上部に作用すると想定される力				土石等の堆積により建築物の地上部に作用すると想定される力			
	土石等の(移動)高さが1m以下の場合、土石等の移動による力が100kN/m ² を超える区域		それ以外の区域		土石等の堆積の高さが3mを超える区域		それ以外の区域			土石等の(移動)高さが1m以下の場合、土石等の移動による力が100kN/m ² を超える区域		それ以外の区域		土石等の堆積の高さが3mを超える区域		それ以外の区域	
	力の大きさのうち最大のもの (kN/m ²)	土石等の高さ (m)	力の大きさのうち最大のもの (kN/m ²)	土石等の高さ (m)	力の大きさのうち最大のもの (kN/m ²)	土石等の高さ (m)	力の大きさのうち最大のもの (kN/m ²)	土石等の高さ (m)		力の大きさのうち最大のもの (kN/m ²)	土石等の高さ (m)	力の大きさのうち最大のもの (kN/m ²)	土石等の高さ (m)	力の大きさのうち最大のもの (kN/m ²)	土石等の高さ (m)	力の大きさのうち最大のもの (kN/m ²)	土石等の高さ (m)
1 ~ 2	-	-	74.99	0.75	-	-	17.15	2.64	~								
2 ~ 3	-	-	74.99	0.75	-	-	12.49	1.93	~								
3 ~ 4	-	-	79.17	0.75	-	-	12.49	1.93	~								
4 ~ 5	-	-	79.17	0.75	-	-	13.19	2.03	~								
5 ~ 6	-	-	68.70	0.75	-	-	15.07	2.32	~								
6 ~ 7	-	-	46.75	0.75	-	-	15.07	2.32	~								
8 ~ 9	-	-	48.50	0.75	-	-	15.02	2.32	~								
~									~								
~									~								
~									~								
~									~								
~									~								
~									~								
~									~								
~									~								
~									~								
~									~								
~									~								
~									~								
~									~								
~									~								
~									~								
~									~								
~									~								

建築物の構造の規制に必要な衝撃に関する事項	自然現象の種類	急傾斜地の崩壊	箇所番号	204-H19-2079-6
	告示番号		箇所名	扇ガ谷1丁目2-6
	告示年月日		所在地	鎌倉市扇ガ谷1丁目及び御成町

土砂災害警戒区域等指定図(その2-2)



図中の数字は横断測線番号を示す

土砂災害特別警戒区域の区域区分図
 (急傾斜地の崩壊に伴う土石等の移動により
 建築物の地上部に作用すると想定される力)

土砂災害防止法施行令第二条の基準に該当する区域



土砂災害防止法
 施行令第三条の
 基準に該当する
 区域

土石等の(移動)高さが1m以下の場合、
 土石等の移動による力が100kN/mを超える区域



それ以外の区域

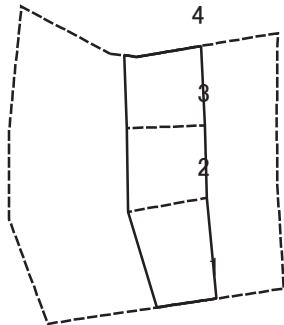


N

 縮尺
 1:1,000

自然現象 の種類	急傾斜地の崩壊	箇所番号	204-H19-2079-7
告示番号		箇所名	扇ガ谷1丁目2-7
告示年月日		所在地	鎌倉市扇ガ谷1丁目

土砂災害警戒区域等指定図(その2-3)



図中の数字は横断測線番号を示す

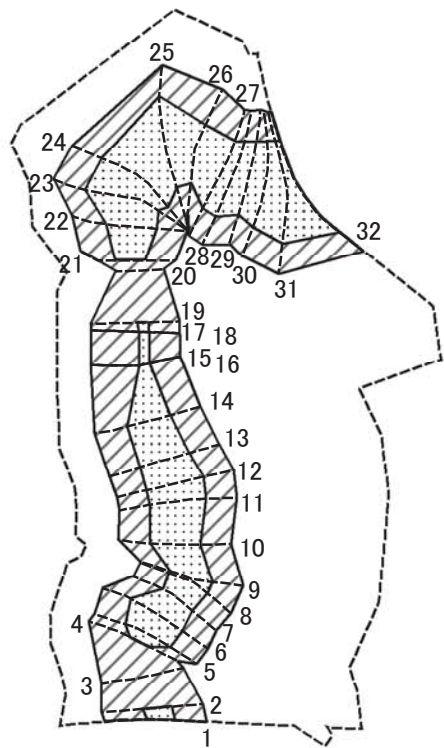
土砂災害特別警戒区域の区域区分図 (急傾斜地の崩壊に伴う土石等の堆積により建築物の地上部に作用すると想定される力)	土砂災害防止法施行令第二条の基準に該当する区域		N 	自然現象の種類	急傾斜地の崩壊	箇所番号	204-H19-2079-7
	土砂災害防止法施行令第三条の基準に該当する区域			縮尺	告示番号		箇所名
	それ以外の区域		1:1,000	告示年月日		所在地	鎌倉市扇ガ谷1丁目

土砂災害警戒区域等指定図書(その3)

(1/1)

横断測線の区間	土石等の移動により建築物の地上部に作用すると想定される力				土石等の堆積により建築物の地上部に作用すると想定される力				横断測線の区間	土石等の移動により建築物の地上部に作用すると想定される力				土石等の堆積により建築物の地上部に作用すると想定される力			
	土石等の(移動)高さが1m以下の場合、土石等の移動による力が100kN/m ² を超える区域		それ以外の区域		土石等の堆積の高さが3mを超える区域		それ以外の区域			土石等の(移動)高さが1m以下の場合、土石等の移動による力が100kN/m ² を超える区域		それ以外の区域		土石等の堆積の高さが3mを超える区域		それ以外の区域	
	力の大きさのうち最大のもの (kN/m ²)	土石等の高さ (m)	力の大きさのうち最大のもの (kN/m ²)	土石等の高さ (m)	力の大きさのうち最大のもの (kN/m ²)	土石等の高さ (m)	力の大きさのうち最大のもの (kN/m ²)	土石等の高さ (m)		力の大きさのうち最大のもの (kN/m ²)	土石等の高さ (m)	力の大きさのうち最大のもの (kN/m ²)	土石等の高さ (m)	力の大きさのうち最大のもの (kN/m ²)	土石等の高さ (m)	力の大きさのうち最大のもの (kN/m ²)	土石等の高さ (m)
1 ~ 2	-	-	81.87	0.75	-	-	12.80	1.97	~								
2 ~ 3	-	-	81.87	0.75	-	-	11.81	1.82	~								
3 ~ 4	-	-	80.72	0.75	-	-	12.22	1.88	~								
~									~								
~									~								
~									~								
~									~								
~									~								
~									~								
~									~								
~									~								
~									~								
~									~								
~									~								
~									~								
~									~								
~									~								
~									~								
~									~								
~									~								
~									~								
~									~								
~									~								
~									~								
~									~								
~									~								
~									~								
~									~								
~									~								
建築物の構造の規制に必要な衝撃に関する事項								自然現象の種類		急傾斜地の崩壊		箇所番号		204-H19-2079-7			
								告示番号				箇所名		扇ガ谷1丁目2-7			
								告示年月日				所在地		鎌倉市扇ガ谷1丁目			

土砂災害警戒区域等指定図(その2-2)



図中の数字は横断測線番号を示す

土砂災害特別警戒区域の区域区分図
 (急傾斜地の崩壊に伴う土石等の移動により建築物の地上部に作用すると想定される力)

土砂災害防止法施行令第二条の基準に該当する区域



土砂災害防止法施行令第三条の基準に該当する区域



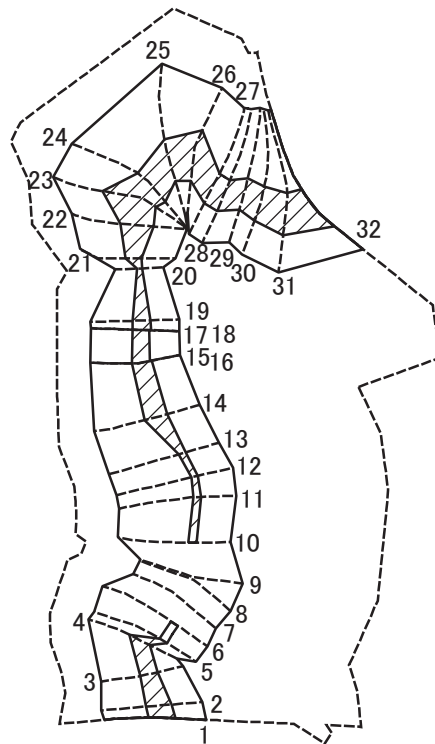
それ以外の区域



N
 縮尺
 1:2,000

自然現象の種類	急傾斜地の崩壊	箇所番号	204-H19-2079-8
告示番号		箇所名	扇ガ谷1丁目2-8
告示年月日		所在地	鎌倉市扇ガ谷1丁目及び佐助2丁目

土砂災害警戒区域等指定図(その2-3)



図中の数字は横断測線番号を示す

土砂災害特別警戒区域の区域区分図
(急傾斜地の崩壊に伴う土石等の堆積により
建築物の地上部に作用すると想定される力)

土砂災害防止法施行令第二条の基準に該当する区域



自然現象
の種類

急傾斜地の崩壊

箇所番号

204-H19-2079-8

土砂災害防止法
施行令第三条の
基準に該当する
区域



縮尺

告示番号

箇所名

扇ガ谷1丁目2-8

それ以外の区域



1:2,000

告示年月日

所在地

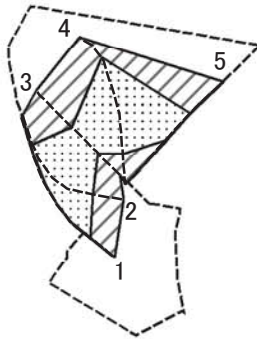
鎌倉市扇ガ谷1丁目及び佐助2丁目

土砂災害警戒区域等指定図書(その3)

横断測線の区間	土石等の移動により建築物の地上部に作用すると想定される力				土石等の堆積により建築物の地上部に作用すると想定される力				横断測線の区間	土石等の移動により建築物の地上部に作用すると想定される力				土石等の堆積により建築物の地上部に作用すると想定される力			
	土石等の(移動)高さが1m以下の場合、土石等の移動による力が100kN/m ² を超える区域		それ以外の区域		土石等の堆積の高さが3mを超える区域		それ以外の区域			土石等の(移動)高さが1m以下の場合、土石等の移動による力が100kN/m ² を超える区域		それ以外の区域		土石等の堆積の高さが3mを超える区域		それ以外の区域	
	力の大きさのうち最大のもの (kN/m ²)	土石等の高さ (m)	力の大きさのうち最大のもの (kN/m ²)	土石等の高さ (m)	力の大きさのうち最大のもの (kN/m ²)	土石等の高さ (m)	力の大きさのうち最大のもの (kN/m ²)	土石等の高さ (m)		力の大きさのうち最大のもの (kN/m ²)	土石等の高さ (m)	力の大きさのうち最大のもの (kN/m ²)	土石等の高さ (m)	力の大きさのうち最大のもの (kN/m ²)	土石等の高さ (m)	力の大きさのうち最大のもの (kN/m ²)	土石等の高さ (m)
1 ~ 2	111.52	0.75	100.00	0.75	23.44	3.61	19.46	3.00	29 ~ 30	130.50	0.75	100.00	0.75	22.48	3.47	19.46	3.00
2 ~ 3	-	-	100.00	0.75	24.61	3.79	19.46	3.00	30 ~ 31	132.68	0.75	100.00	0.75	21.75	3.35	19.46	3.00
3 ~ 4	-	-	100.00	0.75	24.61	3.79	19.46	3.00	31 ~ 32	133.20	0.75	100.00	0.75	21.01	3.24	19.46	3.00
4 ~ 5	122.41	0.75	100.00	0.75	23.54	3.63	19.46	3.00	~								
5 ~ 6	126.43	0.75	100.00	0.75	21.81	3.36	19.46	3.00	~								
6 ~ 7	126.43	0.75	100.00	0.75	-	-	19.46	3.00	~								
7 ~ 8	122.27	0.75	100.00	0.75	-	-	19.15	2.95	~								
8 ~ 9	122.27	0.75	100.00	0.75	-	-	18.68	2.88	~								
9 ~ 10	122.29	0.75	100.00	0.75	-	-	19.46	3.00	~								
10 ~ 11	125.17	0.75	100.00	0.75	21.79	3.36	19.46	3.00	~								
11 ~ 12	125.90	0.75	100.00	0.75	21.24	3.27	19.46	3.00	~								
12 ~ 13	125.90	0.75	100.00	0.75	21.60	3.33	19.46	3.00	~								
13 ~ 14	123.20	0.75	100.00	0.75	22.01	3.39	19.46	3.00	~								
14 ~ 15	120.37	0.75	100.00	0.75	24.02	3.70	19.46	3.00	~								
16 ~ 17	103.99	0.75	100.00	0.75	21.33	3.29	19.46	3.00	~								
18 ~ 19	104.25	0.75	100.00	0.75	23.93	3.69	19.46	3.00	~								
19 ~ 20	-	-	100.00	0.75	23.88	3.68	19.46	3.00	~								
20 ~ 21	-	-	100.00	0.75	20.71	3.19	19.46	3.00	~								
21 ~ 22	120.62	0.75	100.00	0.75	22.36	3.45	19.46	3.00	~								
22 ~ 23	126.00	0.75	100.00	0.75	22.81	3.52	19.46	3.00	~								
23 ~ 24	128.08	0.75	100.00	0.75	22.81	3.52	19.46	3.00	~								
24 ~ 25	130.51	0.75	100.00	0.75	22.45	3.46	19.46	3.00	~								
25 ~ 26	130.51	0.75	100.00	0.75	23.80	3.67	19.46	3.00	~								
26 ~ 27	126.40	0.75	100.00	0.75	23.80	3.67	19.46	3.00	~								
27 ~ 28	128.76	0.75	100.00	0.75	22.62	3.49	19.46	3.00	~								
28 ~ 29	128.76	0.75	100.00	0.75	22.48	3.47	19.46	3.00	~								

建築物の構造の規制に必要な衝撃に関する事項	自然現象の種類	急傾斜地の崩壊	箇所番号	204-H19-2079-8
	告示番号		箇所名	扇ガ谷1丁目2-8
	告示年月日		所在地	鎌倉市扇ガ谷1丁目及び佐助2丁目

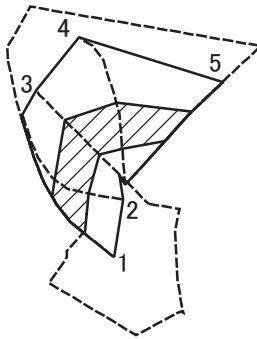
土砂災害警戒区域等指定図(その2-2)



図中の数字は横断測線番号を示す

土砂災害特別警戒区域の区域区分図 (急傾斜地の崩壊に伴う土石等の移動により建築物の地上部に作用すると想定される力)	土砂災害防止法施行令第二条の基準に該当する区域		N 縮尺 1:2,000	自然現象の種類	急傾斜地の崩壊	箇所番号	204-H19-2079-9	
	土砂災害防止法施行令第三条の基準に該当する区域	土石等の(移動)高さが1m以下の場合、 土石等の移動による力が100kN/mを超える区域			告示番号		箇所名	扇ガ谷1丁目2-9
	それ以外の区域				告示年月日		所在地	鎌倉市扇ガ谷1丁目

土砂災害警戒区域等指定図(その2-3)



図中の数字は横断測線番号を示す

土砂災害特別警戒区域の区域区分図
 (急傾斜地の崩壊に伴う土石等の堆積により建築物の地上部に作用すると想定される力)

土砂災害防止法施行令第二条の基準に該当する区域	
土砂災害防止法施行令第三条の基準に該当する区域	
それ以外の区域	

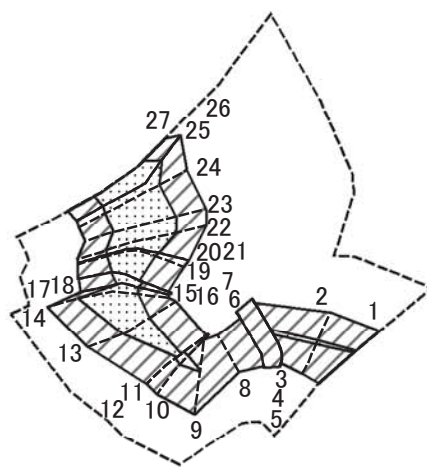
N
縮尺
1:2,000

自然現象の種類	急傾斜地の崩壊	箇所番号	204-H19-2079-9
告示番号		箇所名	扇ガ谷1丁目2-9
告示年月日		所在地	鎌倉市扇ガ谷1丁目

土砂災害警戒区域等指定図書(その3)

横断測線の区間	土石等の移動により建築物の地上部に作用すると想定される力				土石等の堆積により建築物の地上部に作用すると想定される力				横断測線の区間	土石等の移動により建築物の地上部に作用すると想定される力				土石等の堆積により建築物の地上部に作用すると想定される力			
	土石等の(移動)高さが1m以下の場合、土石等の移動による力が100kN/m ² を超える区域		それ以外の区域		土石等の堆積の高さが3mを超える区域		それ以外の区域			土石等の(移動)高さが1m以下の場合、土石等の移動による力が100kN/m ² を超える区域		それ以外の区域		土石等の堆積の高さが3mを超える区域		それ以外の区域	
1 ~ 2	133.20	0.75	100.00	0.75	22.20	3.42	19.46	3.00	~								
2 ~ 3	128.88	0.75	100.00	0.75	25.01	3.86	19.46	3.00	~								
3 ~ 4	131.67	0.75	100.00	0.75	25.01	3.86	19.46	3.00	~								
4 ~ 5	131.67	0.75	100.00	0.75	24.60	3.79	19.46	3.00	~								
~									~								
~									~								
~									~								
~									~								
~									~								
~									~								
~									~								
~									~								
~									~								
~									~								
~									~								
~									~								
~									~								
~									~								
~									~								
~									~								
~									~								
~									~								
~									~								
~									~								
建築物の構造の規制に必要な衝撃に関する事項								自然現象の種類		急傾斜地の崩壊		箇所番号		204-H19-2079-9			
								告示番号				箇所名		扇ガ谷1丁目2-9			
								告示年月日				所在地		鎌倉市扇ガ谷1丁目			

土砂災害警戒区域等指定図(その2-2)



図中の数字は横断測線番号を示す

土砂災害特別警戒区域の区域区分図
 (急傾斜地の崩壊に伴う土石等の移動により建築物の地上部に作用すると想定される力)

土砂災害防止法施行令第二条の基準に該当する区域		
土砂災害防止法施行令第三条の基準に該当する区域	土石等の(移動)高さが1m以下の場合、土石等の移動による力が100kN/mを超える区域	
	それ以外の区域	

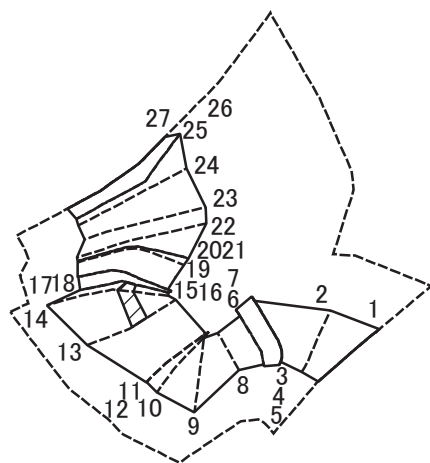
N

 縮尺
 1:2,000

自然現象の種類	急傾斜地の崩壊
告示番号	
告示年月日	

箇所番号	204-H19-2079-10
箇所名	扇ガ谷1丁目2-10
所在地	鎌倉市扇ガ谷1丁目及び御成町

土砂災害警戒区域等指定図(その2-3)



図中の数字は横断測線番号を示す

土砂災害特別警戒区域の区域区分図
 (急傾斜地の崩壊に伴う土石等の堆積により建築物の地上部に作用すると想定される力)

土砂災害防止法施行令第二条の基準に該当する区域	
土砂災害防止法施行令第三条の基準に該当する区域	
それ以外の区域	

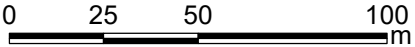
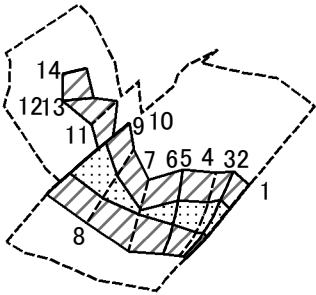
N
縮尺
1:2,000

自然現象の種類	急傾斜地の崩壊	箇所番号	204-H19-2079-10
告示番号		箇所名	扇ガ谷1丁目2-10
告示年月日		所在地	鎌倉市扇ガ谷1丁目及び御成町

土砂災害警戒区域等指定図書(その3)

横断測線の区間	土石等の移動により建築物の地上部に作用すると想定される力				土石等の堆積により建築物の地上部に作用すると想定される力				横断測線の区間	土石等の移動により建築物の地上部に作用すると想定される力				土石等の堆積により建築物の地上部に作用すると想定される力			
	土石等の(移動)高さが1m以下の場合、土石等の移動による力が100kN/m ² を超える区域		それ以外の区域		土石等の堆積の高さが3mを超える区域		それ以外の区域			土石等の(移動)高さが1m以下の場合、土石等の移動による力が100kN/m ² を超える区域		それ以外の区域		土石等の堆積の高さが3mを超える区域		それ以外の区域	
	力の大きさのうち最大のもの (kN/m ²)	土石等の高さ (m)	力の大きさのうち最大のもの (kN/m ²)	土石等の高さ (m)	力の大きさのうち最大のもの (kN/m ²)	土石等の高さ (m)	力の大きさのうち最大のもの (kN/m ²)	土石等の高さ (m)		力の大きさのうち最大のもの (kN/m ²)	土石等の高さ (m)	力の大きさのうち最大のもの (kN/m ²)	土石等の高さ (m)	力の大きさのうち最大のもの (kN/m ²)	土石等の高さ (m)	力の大きさのうち最大のもの (kN/m ²)	土石等の高さ (m)
1 ~ 2	102.77	0.75	100.00	0.75	-	-	13.46	2.08	~								
2 ~ 3	103.80	0.75	100.00	0.75	-	-	13.75	2.12	~								
5 ~ 6	-	-	100.00	0.75	-	-	16.22	2.50	~								
7 ~ 8	-	-	93.51	0.75	-	-	17.29	2.66	~								
8 ~ 9	-	-	100.00	0.75	-	-	18.29	2.82	~								
9 ~ 10	106.65	0.75	100.00	0.75	-	-	18.29	2.82	~								
10 ~ 11	106.65	0.75	100.00	0.75	-	-	17.81	2.75	~								
12 ~ 13	114.41	0.75	100.00	0.75	-	-	19.46	3.00	~								
13 ~ 14	125.20	0.75	100.00	0.75	21.59	3.33	19.46	3.00	~								
14 ~ 15	125.20	0.75	100.00	0.75	21.59	3.33	19.46	3.00	~								
16 ~ 17	117.68	0.75	100.00	0.75	-	-	17.77	2.74	~								
18 ~ 19	124.56	0.75	100.00	0.75	-	-	18.16	2.80	~								
19 ~ 20	125.23	0.75	100.00	0.75	-	-	18.16	2.80	~								
21 ~ 22	129.10	0.75	100.00	0.75	-	-	19.46	3.00	~								
22 ~ 23	129.10	0.75	100.00	0.75	-	-	19.46	3.00	~								
23 ~ 24	127.50	0.75	100.00	0.75	-	-	18.01	2.78	~								
24 ~ 25	129.57	0.75	100.00	0.75	-	-	19.46	3.00	~								
26 ~ 27	129.57	0.75	100.00	0.75	-	-	19.46	3.00	~								
~									~								
~									~								
~									~								
~									~								
~									~								
~									~								
~									~								
~									~								
~									~								
~									~								
建築物の構造の規制に必要な衝撃に関する事項	自然現象の種類				急傾斜地の崩壊				箇所番号	204-H19-2079-10							
	告示番号								箇所名	扇ガ谷1丁目2-10							
	告示年月日								所在地	鎌倉市扇ガ谷1丁目及び御成町							

土砂災害警戒区域等指定図(その2-2)



図中の数字は横断測線番号を示す

土砂災害特別警戒区域の区域区分図
 (急傾斜地の崩壊に伴う土石等の移動により建築物の地上部に作用すると想定される力)

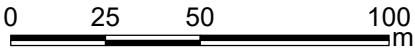
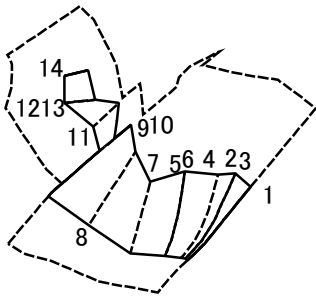
土砂災害防止法施行令第二条の基準に該当する区域		
土砂災害防止法施行令第三条の基準に該当する区域	土石等の(移動)高さが1m以下の場合、土石等の移動による力が100kN/mを超える区域	
	それ以外の区域	

N
↑

縮尺
1:2,000

自然現象の種類	急傾斜地の崩壊	箇所番号	204-H19-2079-11
告示番号		箇所名	扇ガ谷1丁目2-11
告示年月日		所在地	鎌倉市扇ガ谷1丁目及び御成町

土砂災害警戒区域等指定図(その2-3)



図中の数字は横断測線番号を示す

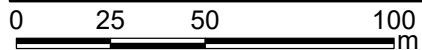
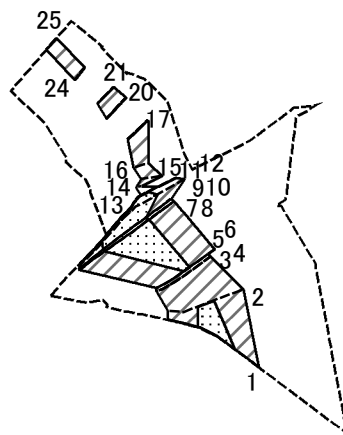
土砂災害特別警戒区域の区域区分図 (急傾斜地の崩壊に伴う土石等の堆積により建築物の地上部に作用すると想定される力)	土砂災害防止法施行令第二条の基準に該当する区域		N 縮尺 1:2,000	自然現象の種類	急傾斜地の崩壊	箇所番号	204-H19-2079-11
	土砂災害防止法施行令第三条の基準に該当する区域			告示番号		箇所名	扇ガ谷1丁目2-11
	それ以外の区域			告示年月日		所在地	鎌倉市扇ガ谷1丁目及び御成町

土砂災害警戒区域等指定図書(その3)

(1/1)

横断測線の区間	土石等の移動により建築物の地上部に作用すると想定される力				土石等の堆積により建築物の地上部に作用すると想定される力				横断測線の区間	土石等の移動により建築物の地上部に作用すると想定される力				土石等の堆積により建築物の地上部に作用すると想定される力			
	土石等の(移動)高さが1m以下の場合、土石等の移動による力が100kN/m ² を超える区域		それ以外の区域		土石等の堆積の高さが3mを超える区域		それ以外の区域			土石等の(移動)高さが1m以下の場合、土石等の移動による力が100kN/m ² を超える区域		それ以外の区域		土石等の堆積の高さが3mを超える区域		それ以外の区域	
	力の大きさのうち最大のもの (kN/m ²)	土石等の高さ (m)	力の大きさのうち最大のもの (kN/m ²)	土石等の高さ (m)	力の大きさのうち最大のもの (kN/m ²)	土石等の高さ (m)	力の大きさのうち最大のもの (kN/m ²)	土石等の高さ (m)		力の大きさのうち最大のもの (kN/m ²)	土石等の高さ (m)	力の大きさのうち最大のもの (kN/m ²)	土石等の高さ (m)	力の大きさのうち最大のもの (kN/m ²)	土石等の高さ (m)	力の大きさのうち最大のもの (kN/m ²)	土石等の高さ (m)
1 ~ 2	119.02	0.75	100.00	0.75	-	-	15.12	2.33	~								
3 ~ 4	119.02	0.75	100.00	0.75	-	-	15.66	2.41	~								
4 ~ 5	118.27	0.75	100.00	0.75	-	-	16.53	2.55	~								
6 ~ 7	115.01	0.75	100.00	0.75	-	-	17.83	2.75	~								
7 ~ 8	115.88	0.75	100.00	0.75	-	-	17.83	2.75	~								
8 ~ 9	121.59	0.75	100.00	0.75	-	-	16.08	2.48	~								
10 ~ 11	-	-	77.19	0.75	-	-	14.80	2.28	~								
11 ~ 12	-	-	77.19	0.75	-	-	11.76	1.81	~								
13 ~ 14	-	-	71.83	0.75	-	-	12.98	2.00	~								
15 ~ 16	-	-	-	-	-	-	-	-	~								
16 ~ 17	-	-	-	-	-	-	-	-	~								
~									~								
~									~								
~									~								
~									~								
~									~								
~									~								
~									~								
~									~								
~									~								
~									~								
~									~								
~									~								
~									~								
~									~								
~									~								
~									~								
建築物の構造の規制に必要な衝撃に関する事項	自然現象の種類		急傾斜地の崩壊		箇所番号		204-H19-2079-11										
	告示番号		箇所名		扇ガ谷1丁目2-11												
	告示年月日		所在地		鎌倉市扇ガ谷1丁目及び御成町												

土砂災害警戒区域等指定図(その2-2)



図中の数字は横断測線番号を示す

土砂災害特別警戒区域の区域区分図
 (急傾斜地の崩壊に伴う土石等の移動により
 建築物の地上部に作用すると想定される力)

土砂災害防止法施行令第二条の基準に該当する区域



土砂災害防止法
 施行令第三条の
 基準に該当する
 区域

土石等の(移動)高さが1m以下の場合、
 土石等の移動による力が100kN/mを超える区域



それ以外の区域

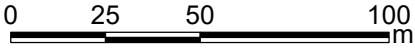
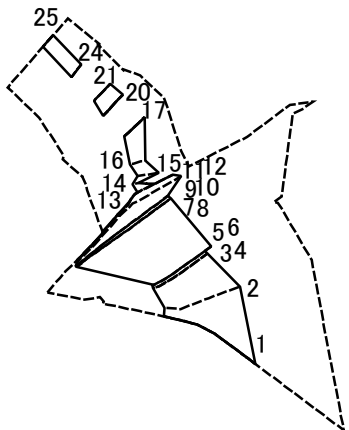


N

 縮尺
 1:2,000

自然現象の種類	急傾斜地の崩壊	箇所番号	204-H19-2079-12
告示番号		箇所名	扇ガ谷1丁目2-12
告示年月日		所在地	鎌倉市扇ガ谷1丁目及び御成町

土砂災害警戒区域等指定図(その2-3)



図中の数字は横断測線番号を示す

土砂災害特別警戒区域の区域区分図 (急傾斜地の崩壊に伴う土石等の堆積により建築物の地上部に作用すると想定される力)	土砂災害防止法施行令第二条の基準に該当する区域		N 縮尺 1:2,000	自然現象の種類	急傾斜地の崩壊	箇所番号	204-H19-2079-12
	土砂災害防止法施行令第三条の基準に該当する区域			告示番号		箇所名	扇ガ谷1丁目2-12
	それ以外の区域			告示年月日		所在地	鎌倉市扇ガ谷1丁目及び御成町

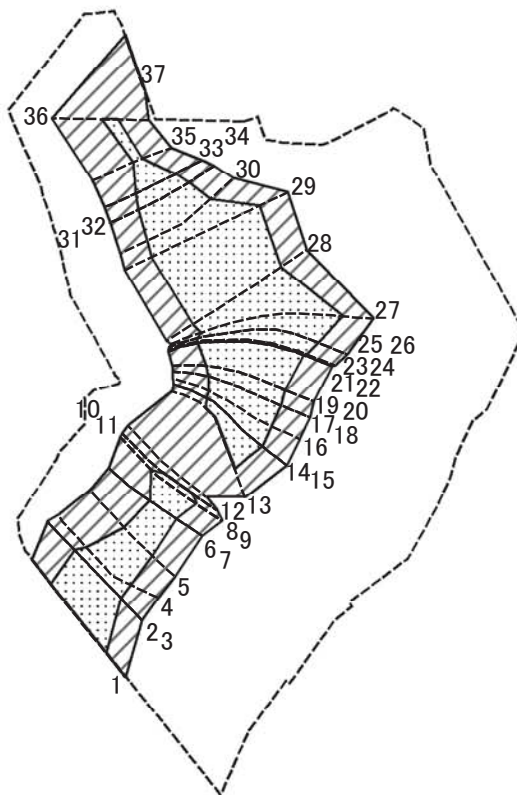
土砂災害警戒区域等指定図書(その3)

(1/1)

横断測線の区間	土石等の移動により建築物の地上部に作用すると想定される力				土石等の堆積により建築物の地上部に作用すると想定される力				横断測線の区間	土石等の移動により建築物の地上部に作用すると想定される力				土石等の堆積により建築物の地上部に作用すると想定される力			
	土石等の(移動)高さが1m以下の場合、土石等の移動による力が100kN/m ² を超える区域		それ以外の区域		土石等の堆積の高さが3mを超える区域		それ以外の区域			土石等の(移動)高さが1m以下の場合、土石等の移動による力が100kN/m ² を超える区域		それ以外の区域		土石等の堆積の高さが3mを超える区域		それ以外の区域	
	力の大きさのうち最大のもの(kN/m ²)	土石等の高さ(m)	力の大きさのうち最大のもの(kN/m ²)	土石等の高さ(m)	力の大きさのうち最大のもの(kN/m ²)	土石等の高さ(m)	力の大きさのうち最大のもの(kN/m ²)	土石等の高さ(m)		力の大きさのうち最大のもの(kN/m ²)	土石等の高さ(m)	力の大きさのうち最大のもの(kN/m ²)	土石等の高さ(m)	力の大きさのうち最大のもの(kN/m ²)	土石等の高さ(m)	力の大きさのうち最大のもの(kN/m ²)	土石等の高さ(m)
1 ~ 2	120.70	0.75	100.00	0.75	-	-	14.95	2.30	~								
2 ~ 3	-	-	100.00	0.75	-	-	17.58	2.71	~								
4 ~ 5	-	-	98.45	0.75	-	-	16.19	2.50	~								
6 ~ 7	124.89	0.75	100.00	0.75	-	-	18.78	2.89	~								
8 ~ 9	124.89	0.75	100.00	0.75	-	-	18.79	2.90	~								
10 ~ 11	128.24	0.75	100.00	0.75	-	-	19.46	3.00	~								
11 ~ 12	128.24	0.75	100.00	0.75	-	-	19.42	2.99	~								
13 ~ 14	-	-	52.94	0.75	-	-	17.25	2.66	~								
14 ~ 15	-	-	53.69	0.75	-	-	17.25	2.66	~								
15 ~ 16	-	-	53.69	0.75	-	-	15.35	2.37	~								
16 ~ 17	-	-	68.28	0.75	-	-	15.35	2.37	~								
18 ~ 19	-	-	-	-	-	-	-	-	~								
20 ~ 21	-	-	69.96	0.75	-	-	11.64	1.79	~								
22 ~ 23	-	-	-	-	-	-	-	-	~								
24 ~ 25	-	-	47.83	0.75	-	-	14.03	2.16	~								
~									~								
~									~								
~									~								
~									~								
~									~								
~									~								
~									~								
~									~								
~									~								
~									~								
~									~								
~									~								
~									~								
~									~								
~									~								
~									~								
~									~								
~									~								
~									~								
~									~								

建築物の構造の規制に必要な衝撃に関する事項	自然現象の種類	急傾斜地の崩壊	箇所番号	204-H19-2079-12
	告示番号		箇所名	扇ガ谷1丁目2-12
	告示年月日		所在地	鎌倉市扇ガ谷1丁目及び御成町

土砂災害警戒区域等指定図(その2-2)



図中の数字は横断測線番号を示す

土砂災害特別警戒区域の区域区分図
 (急傾斜地の崩壊に伴う土石等の移動により
 建築物の地上部に作用すると想定される力)

土砂災害防止法施行令第二条の基準に該当する区域



自然現象
の種類

急傾斜地の崩壊

箇所番号

204-H19-2079-13

土砂災害防止法
施行令第三条の
基準に該当する
区域

土石等の(移動)高さが1m以下の場合、
土石等の移動による力が100kN/m²を超える区域



縮尺

告示番号

箇所名

扇ガ谷1丁目2-13

それ以外の区域

それ以外の区域



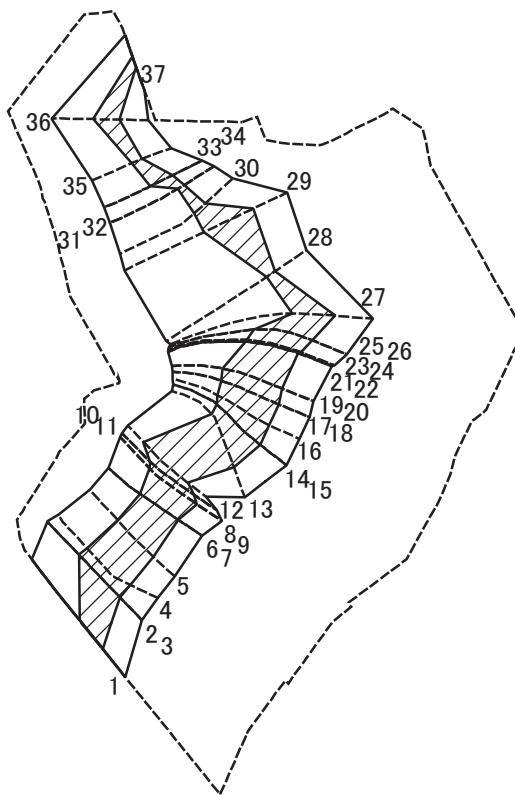
1:2,000

告示年月日

所在地

鎌倉市御成町及び佐助1丁目

土砂災害警戒区域等指定図(その2-3)



図中の数字は横断測線番号を示す

土砂災害特別警戒区域の区域区分図
(急傾斜地の崩壊に伴う土石等の堆積により
建築物の地上部に作用すると想定される力)

土砂災害防止法施行令第二条の基準に該当する区域



自然現象
の種類

急傾斜地の崩壊

箇所番号

204-H19-2079-13

土砂災害防止法
施行令第三条の
基準に該当する
区域



縮尺

告示番号

箇所名

扇ガ谷1丁目2-13

それ以外の区域



1:2,000

告示年月日

所在地

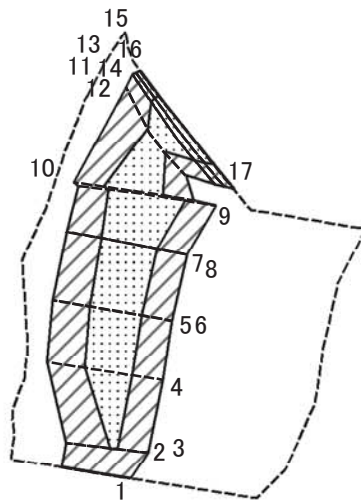
鎌倉市御成町及び佐助1丁目

土砂災害警戒区域等指定図書(その3)

横断測線の区間	土石等の移動により建築物の地上部に作用すると想定される力				土石等の堆積により建築物の地上部に作用すると想定される力				横断測線の区間	土石等の移動により建築物の地上部に作用すると想定される力				土石等の堆積により建築物の地上部に作用すると想定される力			
	土石等の(移動)高さが1m以下の場合、土石等の移動による力が100kN/m ² を超える区域		それ以外の区域		土石等の堆積の高さが3mを超える区域		それ以外の区域			土石等の(移動)高さが1m以下の場合、土石等の移動による力が100kN/m ² を超える区域		それ以外の区域		土石等の堆積の高さが3mを超える区域		それ以外の区域	
	力の大きさのうち最大のもの(kN/m ²)	土石等の高さ(m)	力の大きさのうち最大のもの(kN/m ²)	土石等の高さ(m)	力の大きさのうち最大のもの(kN/m ²)	土石等の高さ(m)	力の大きさのうち最大のもの(kN/m ²)	土石等の高さ(m)		力の大きさのうち最大のもの(kN/m ²)	土石等の高さ(m)	力の大きさのうち最大のもの(kN/m ²)	土石等の高さ(m)	力の大きさのうち最大のもの(kN/m ²)	土石等の高さ(m)	力の大きさのうち最大のもの(kN/m ²)	土石等の高さ(m)
1 ~ 2	130.45	0.75	100.00	0.75	23.96	3.69	19.46	3.00	~								
3 ~ 4	118.73	0.75	100.00	0.75	24.32	3.75	19.46	3.00	~								
4 ~ 5	115.80	0.75	100.00	0.75	25.00	3.85	19.46	3.00	~								
5 ~ 6	109.48	0.75	100.00	0.75	25.12	3.87	19.46	3.00	~								
7 ~ 8	114.04	0.75	100.00	0.75	25.12	3.87	19.46	3.00	~								
9 ~ 10	114.04	0.75	100.00	0.75	25.37	3.91	19.46	3.00	~								
11 ~ 12	-	-	100.00	0.75	27.07	4.17	19.46	3.00	~								
12 ~ 13	-	-	100.00	0.75	27.07	4.17	19.46	3.00	~								
13 ~ 14	122.87	0.75	100.00	0.75	23.68	3.65	19.46	3.00	~								
15 ~ 16	122.87	0.75	100.00	0.75	23.59	3.64	19.46	3.00	~								
16 ~ 17	123.82	0.75	100.00	0.75	23.59	3.64	19.46	3.00	~								
18 ~ 19	125.57	0.75	100.00	0.75	23.27	3.59	19.46	3.00	~								
20 ~ 21	132.20	0.75	100.00	0.75	23.00	3.55	19.46	3.00	~								
22 ~ 23	132.79	0.75	100.00	0.75	21.67	3.34	19.46	3.00	~								
24 ~ 25	132.79	0.75	100.00	0.75	21.46	3.31	19.46	3.00	~								
26 ~ 27	133.75	0.75	100.00	0.75	20.69	3.19	19.46	3.00	~								
27 ~ 28	131.32	0.75	100.00	0.75	20.03	3.09	19.46	3.00	~								
28 ~ 29	133.44	0.75	100.00	0.75	20.60	3.18	19.46	3.00	~								
29 ~ 30	133.44	0.75	100.00	0.75	20.60	3.18	19.46	3.00	~								
30 ~ 31	129.79	0.75	100.00	0.75	21.23	3.27	19.46	3.00	~								
32 ~ 33	125.26	0.75	100.00	0.75	22.20	3.42	19.46	3.00	~								
34 ~ 35	119.55	0.75	100.00	0.75	22.20	3.42	19.46	3.00	~								
35 ~ 36	105.22	0.75	100.00	0.75	24.09	3.71	19.46	3.00	~								
36 ~ 37	-	-	100.00	0.75	24.09	3.71	19.46	3.00	~								
~									~								
~									~								
~									~								

建築物の構造の規制に必要な衝撃に関する事項	自然現象の種類	急傾斜地の崩壊	箇所番号	204-H19-2079-13
	告示番号		箇所名	扇ガ谷1丁目2-13
	告示年月日		所在地	鎌倉市御成町及び佐助1丁目

土砂災害警戒区域等指定図(その2-2)



図中の数字は横断測線番号を示す

土砂災害特別警戒区域の区域区分図
(急傾斜地の崩壊に伴う土石等の移動により
建築物の地上部に作用すると想定される力)

土砂災害防止法施行令第二条の基準に該当する区域



土砂災害防止法
施行令第三条の
基準に該当する
区域

土石等の(移動)高さが1m以下の場合、
土石等の移動による力が100kN/m²を超える区域



それ以外の区域

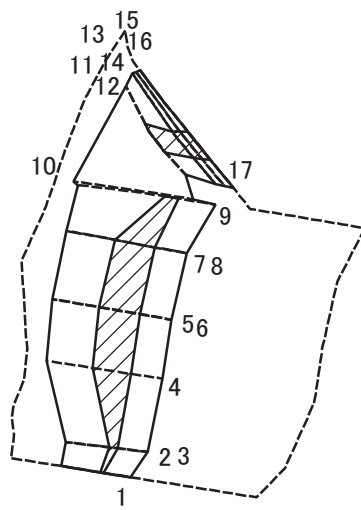


N
縮尺
1:2,000

自然現象 の種類	急傾斜地の崩壊
告示番号	
告示年月日	

箇所番号	204-H19-2079-14
箇所名	扇ガ谷1丁目2-14
所在地	鎌倉市御成町及び佐助1丁目

土砂災害警戒区域等指定図(その2-3)



図中の数字は横断測線番号を示す

土砂災害特別警戒区域の区域区分図
 (急傾斜地の崩壊に伴う土石等の堆積により建築物の地上部に作用すると想定される力)

土砂災害防止法施行令第二条の基準に該当する区域	
土砂災害防止法施行令第三条の基準に該当する区域	
それ以外の区域	

N
縮尺
1:2,000

自然現象の種類	急傾斜地の崩壊
告示番号	
告示年月日	

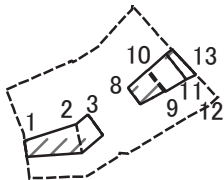
箇所番号	204-H19-2079-14
箇所名	扇ガ谷1丁目2-14
所在地	鎌倉市御成町及び佐助1丁目

土砂災害警戒区域等指定図書(その3)

(1/1)

横断測線の区間	土石等の移動により建築物の地上部に作用すると想定される力				土石等の堆積により建築物の地上部に作用すると想定される力				横断測線の区間	土石等の移動により建築物の地上部に作用すると想定される力				土石等の堆積により建築物の地上部に作用すると想定される力			
	土石等の(移動)高さが1m以下の場合、土石等の移動による力が100kN/m ² を超える区域		それ以外の区域		土石等の堆積の高さが3mを超える区域		それ以外の区域			土石等の(移動)高さが1m以下の場合、土石等の移動による力が100kN/m ² を超える区域		それ以外の区域		土石等の堆積の高さが3mを超える区域		それ以外の区域	
	力の大きさのうち最大のもの (kN/m ²)	土石等の高さ (m)	力の大きさのうち最大のもの (kN/m ²)	土石等の高さ (m)	力の大きさのうち最大のもの (kN/m ²)	土石等の高さ (m)	力の大きさのうち最大のもの (kN/m ²)	土石等の高さ (m)		力の大きさのうち最大のもの (kN/m ²)	土石等の高さ (m)	力の大きさのうち最大のもの (kN/m ²)	土石等の高さ (m)	力の大きさのうち最大のもの (kN/m ²)	土石等の高さ (m)	力の大きさのうち最大のもの (kN/m ²)	土石等の高さ (m)
1 ~ 2	-	-	100.00	0.75	21.80	3.36	19.46	3.00	~								
3 ~ 4	117.41	0.75	100.00	0.75	23.75	3.66	19.46	3.00	~								
4 ~ 5	118.88	0.75	100.00	0.75	23.75	3.66	19.46	3.00	~								
6 ~ 7	121.53	0.75	100.00	0.75	23.61	3.64	19.46	3.00	~								
8 ~ 9	129.81	0.75	100.00	0.75	23.18	3.57	19.46	3.00	~								
10 ~ 11	125.96	0.75	100.00	0.75	-	-	19.46	3.00	~								
12 ~ 13	126.53	0.75	100.00	0.75	23.88	3.68	19.46	3.00	~								
14 ~ 15	128.68	0.75	100.00	0.75	22.60	3.48	19.46	3.00	~								
16 ~ 17	130.45	0.75	100.00	0.75	22.20	3.42	19.46	3.00	~								
~									~								
~									~								
~									~								
~									~								
~									~								
~									~								
~									~								
~									~								
~									~								
~									~								
~									~								
~									~								
~									~								
~									~								
建築物の構造の規制に必要な衝撃に関する事項	自然現象の種類	急傾斜地の崩壊		箇所番号	204-H19-2079-14												
	告示番号			箇所名	扇ガ谷1丁目2-14												
	告示年月日			所在地	鎌倉市御成町及び佐助1丁目												

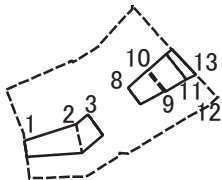
土砂災害警戒区域等指定図(その2-2)



図中の数字は横断測線番号を示す

土砂災害特別警戒区域の区域区分図 (急傾斜地の崩壊に伴う土石等の移動により建築物の地上部に作用すると想定される力)	土砂災害防止法施行令第二条の基準に該当する区域		N 縮尺 1:2,000	自然現象の種類	急傾斜地の崩壊	箇所番号	204-H19-2079-16
	土砂災害防止法施行令第三条の基準に該当する区域			告示番号		箇所名	扇ガ谷1丁目2-16
	それ以外の区域			告示年月日		所在地	鎌倉市佐助1丁目及び御成町

土砂災害警戒区域等指定図(その2-3)



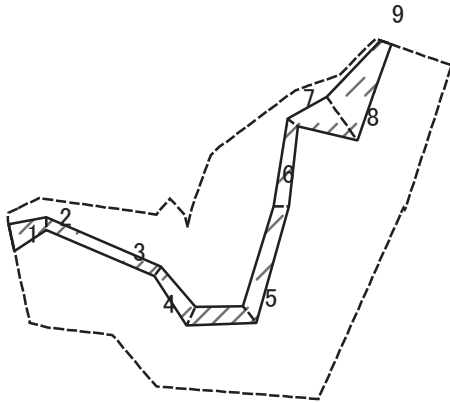
図中の数字は横断測線番号を示す

土砂災害特別警戒区域の区域区分図 (急傾斜地の崩壊に伴う土石等の堆積により建築物の地上部に作用すると想定される力)	土砂災害防止法施行令第二条の基準に該当する区域		N 縮尺 1:2,000	自然現象の種類	急傾斜地の崩壊	箇所番号	204-H19-2079-16
	土砂災害防止法施行令第三条の基準に該当する区域			告示番号		箇所名	扇ガ谷1丁目2-16
	それ以外の区域			告示年月日		所在地	鎌倉市佐助1丁目及び御成町

土砂災害警戒区域等指定図書(その3)

横断測線の区間	土石等の移動により建築物の地上部に作用すると想定される力				土石等の堆積により建築物の地上部に作用すると想定される力				横断測線の区間	土石等の移動により建築物の地上部に作用すると想定される力				土石等の堆積により建築物の地上部に作用すると想定される力				
	土石等の(移動)高さが1m以下の場合、土石等の移動による力が100kN/m ² を超える区域		それ以外の区域		土石等の堆積の高さが3mを超える区域		それ以外の区域			土石等の(移動)高さが1m以下の場合、土石等の移動による力が100kN/m ² を超える区域		それ以外の区域		土石等の堆積の高さが3mを超える区域		それ以外の区域		
	力の大きさのうち最大のもの (kN/m ²)	土石等の高さ (m)	力の大きさのうち最大のもの (kN/m ²)	土石等の高さ (m)	力の大きさのうち最大のもの (kN/m ²)	土石等の高さ (m)	力の大きさのうち最大のもの (kN/m ²)	土石等の高さ (m)		力の大きさのうち最大のもの (kN/m ²)	土石等の高さ (m)	力の大きさのうち最大のもの (kN/m ²)	土石等の高さ (m)	力の大きさのうち最大のもの (kN/m ²)	土石等の高さ (m)	力の大きさのうち最大のもの (kN/m ²)	土石等の高さ (m)	
1 ~ 2	-	-	70.85	0.75	-	-	12.91	1.99	~									
2 ~ 3	-	-	70.85	0.75	-	-	12.28	1.89	~									
4 ~ 5	-	-	-	-	-	-	-	-	~									
6 ~ 7	-	-	-	-	-	-	-	-	~									
7 ~ 8	-	-	-	-	-	-	-	-	~									
8 ~ 9	-	-	61.66	0.75	-	-	14.36	2.21	~									
9 ~ 10	-	-	63.65	0.75	-	-	13.31	2.05	~									
10 ~ 11	-	-	71.64	0.75	-	-	13.13	2.02	~									
12 ~ 13	-	-	76.49	0.75	-	-	12.53	1.93	~									
~									~									
~									~									
~									~									
~									~									
~									~									
~									~									
~									~									
~									~									
~									~									
~									~									
~									~									
~									~									
~									~									
~									~									
~									~									
~									~									
~									~									
建築物の構造の規制に必要な衝撃に関する事項									自然現象の種類		急傾斜地の崩壊		箇所番号		204-H19-2079-16			
									告示番号				箇所名		扇ガ谷1丁目2-16			
									告示年月日				所在地		鎌倉市佐助1丁目及び御成町			

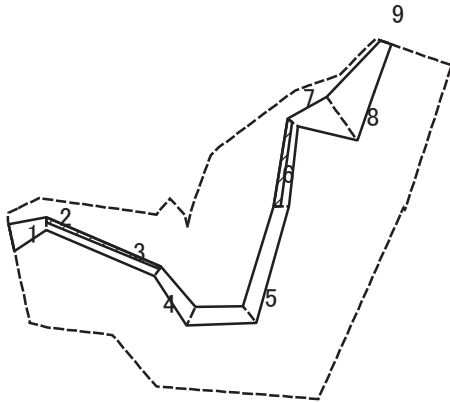
土砂災害警戒区域等指定図(その2-2)



図中の数字は横断測線番号を示す

土砂災害特別警戒区域の区域区分図 (急傾斜地の崩壊に伴う土石等の移動により建築物の地上部に作用すると想定される力)	土砂災害防止法施行令第二条の基準に該当する区域		N 縮尺 1:1,000	自然現象の種類	急傾斜地の崩壊	箇所番号	204-H19-2079-17
	土砂災害防止法施行令第三条の基準に該当する区域			告示番号		箇所名	扇ガ谷1丁目2-17
	それ以外の区域			告示年月日		所在地	鎌倉市扇ガ谷1丁目

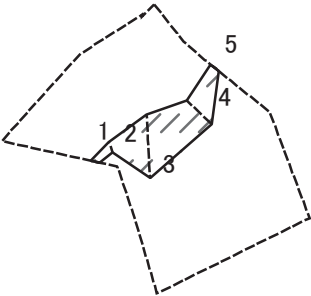
土砂災害警戒区域等指定図(その2-3)



図中の数字は横断測線番号を示す

土砂災害特別警戒区域の区域区分図 (急傾斜地の崩壊に伴う土石等の堆積により建築物の地上部に作用すると想定される力)	土砂災害防止法施行令第二条の基準に該当する区域		N 縮尺 1:1,000	自然現象の種類	急傾斜地の崩壊	箇所番号	204-H19-2079-17
	土砂災害防止法施行令第三条の基準に該当する区域			告示番号		箇所名	扇ガ谷1丁目2-17
	それ以外の区域			告示年月日		所在地	鎌倉市扇ガ谷1丁目

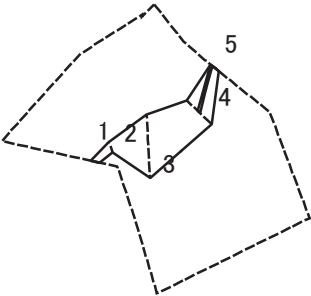
土砂災害警戒区域等指定図(その2-2)



図中の数字は横断測線番号を示す

土砂災害特別警戒区域の区域区分図 (急傾斜地の崩壊に伴う土石等の移動により建築物の地上部に作用すると想定される力)	土砂災害防止法施行令第二条の基準に該当する区域		N 縮尺 1:1,000	自然現象の種類	急傾斜地の崩壊	箇所番号	204-H19-2079-18
	土砂災害防止法施行令第三条の基準に該当する区域			告示番号		箇所名	扇ガ谷1丁目2-18
	それ以外の区域			告示年月日		所在地	鎌倉市扇ガ谷1丁目

土砂災害警戒区域等指定図(その2-3)



図中の数字は横断測線番号を示す

土砂災害特別警戒区域の区域区分図
 (急傾斜地の崩壊に伴う土石等の堆積により
 建築物の地上部に作用すると想定される力)

土砂災害防止法施行令第二条の基準に該当する区域	
土砂災害防止法施行令第三条の基準に該当する区域	
それ以外の区域	

N

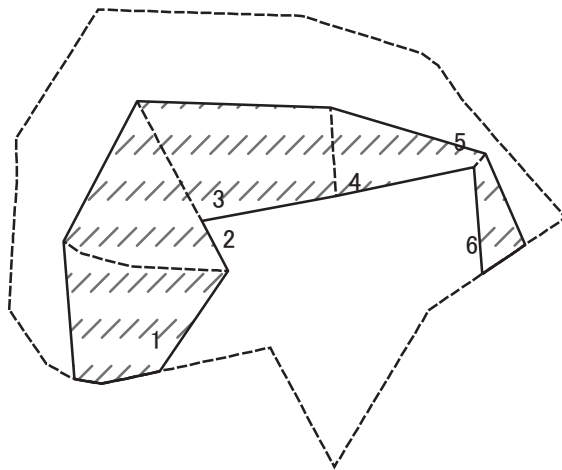
 縮尺
 1:1,000

自然現象の種類	急傾斜地の崩壊	箇所番号	204-H19-2079-18
告示番号		箇所名	扇ガ谷1丁目2-18
告示年月日		所在地	鎌倉市扇ガ谷1丁目

土砂災害警戒区域等指定図書(その3)

横断測線の区間	土石等の移動により建築物の地上部に作用すると想定される力				土石等の堆積により建築物の地上部に作用すると想定される力				横断測線の区間	土石等の移動により建築物の地上部に作用すると想定される力				土石等の堆積により建築物の地上部に作用すると想定される力			
	土石等の(移動)高さが1m以下の場合、土石等の移動による力が100kN/m ² を超える区域		それ以外の区域		土石等の堆積の高さが3mを超える区域		それ以外の区域			土石等の(移動)高さが1m以下の場合、土石等の移動による力が100kN/m ² を超える区域		それ以外の区域		土石等の堆積の高さが3mを超える区域		それ以外の区域	
	力の大きさのうち最大のもの(kN/m ²)	土石等の高さ(m)	力の大きさのうち最大のもの(kN/m ²)	土石等の高さ(m)	力の大きさのうち最大のもの(kN/m ²)	土石等の高さ(m)	力の大きさのうち最大のもの(kN/m ²)	土石等の高さ(m)		力の大きさのうち最大のもの(kN/m ²)	土石等の高さ(m)	力の大きさのうち最大のもの(kN/m ²)	土石等の高さ(m)	力の大きさのうち最大のもの(kN/m ²)	土石等の高さ(m)	力の大きさのうち最大のもの(kN/m ²)	土石等の高さ(m)
1 ~ 2	-	-	21.81	0.75	-	-	17.51	2.70	~								
2 ~ 3	-	-	59.53	0.75	-	-	18.25	2.81	~								
3 ~ 4	-	-	59.53	0.75	-	-	19.46	3.00	~								
4 ~ 5	-	-	31.42	0.75	23.05	3.55	19.46	3.00	~								
~									~								
~									~								
~									~								
~									~								
~									~								
~									~								
~									~								
~									~								
~									~								
~									~								
~									~								
~									~								
~									~								
~									~								
~									~								
~									~								
~									~								
~									~								
~									~								
~									~								
建築物の構造の規制に必要な衝撃に関する事項								自然現象の種類	急傾斜地の崩壊	箇所番号	204-H19-2079-18						
								告示番号		箇所名	扇ガ谷1丁目2-18						
								告示年月日		所在地	鎌倉市扇ガ谷1丁目						

土砂災害警戒区域等指定図(その2-2)



図中の数字は横断測線番号を示す

土砂災害特別警戒区域の区域区分図
(急傾斜地の崩壊に伴う土石等の移動により建築物の地上部に作用すると想定される力)

土砂災害防止法施行令第二条の基準に該当する区域



土砂災害防止法
施行令第三条の
基準に該当する
区域

土石等の(移動)高さが1m以下の場合、
土石等の移動による力が100kN/mを超える区域



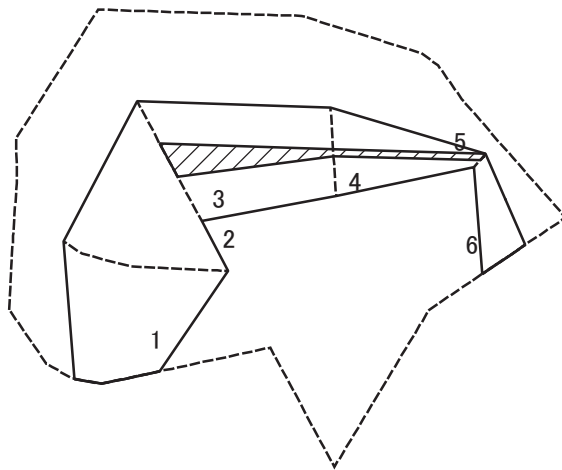
それ以外の区域



N
縮尺
1:1,000

自然現象の種類	急傾斜地の崩壊	箇所番号	204-H19-2079-19
告示番号		箇所名	扇ガ谷1丁目2-19
告示年月日		所在地	鎌倉市扇ガ谷1丁目

土砂災害警戒区域等指定図(その2-3)



図中の数字は横断測線番号を示す

土砂災害特別警戒区域の区域区分図
(急傾斜地の崩壊に伴う土石等の堆積により
建築物の地上部に作用すると想定される力)

土砂災害防止法施行令第二条の基準に該当する区域



N

自然現象
の種類

急傾斜地の崩壊

箇所番号

204-H19-2079-19

土砂災害防止法
施行令第三条の
基準に該当する
区域



縮尺

告示番号

箇所名

扇ガ谷1丁目2-19

それ以外の区域



1:1,000

告示年月日

所在地

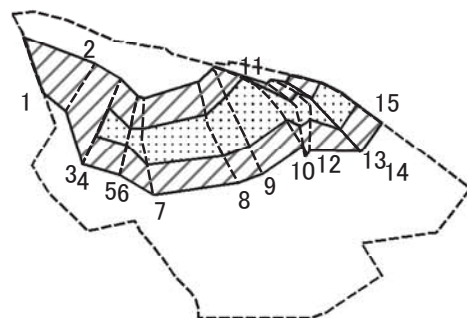
鎌倉市扇ガ谷1丁目

土砂災害警戒区域等指定図書(その3)

横断測線の区間	土石等の移動により建築物の地上部に作用すると想定される力				土石等の堆積により建築物の地上部に作用すると想定される力				横断測線の区間	土石等の移動により建築物の地上部に作用すると想定される力				土石等の堆積により建築物の地上部に作用すると想定される力			
	土石等の(移動)高さが1m以下の場合、土石等の移動による力が100kN/m ² を超える区域		それ以外の区域		土石等の堆積の高さが3mを超える区域		それ以外の区域			土石等の(移動)高さが1m以下の場合、土石等の移動による力が100kN/m ² を超える区域		それ以外の区域		土石等の堆積の高さが3mを超える区域		それ以外の区域	
	力の大きさのうち最大のもの (kN/m ²)	土石等の高さ (m)	力の大きさのうち最大のもの (kN/m ²)	土石等の高さ (m)	力の大きさのうち最大のもの (kN/m ²)	土石等の高さ (m)	力の大きさのうち最大のもの (kN/m ²)	土石等の高さ (m)		力の大きさのうち最大のもの (kN/m ²)	土石等の高さ (m)	力の大きさのうち最大のもの (kN/m ²)	土石等の高さ (m)	力の大きさのうち最大のもの (kN/m ²)	土石等の高さ (m)	力の大きさのうち最大のもの (kN/m ²)	土石等の高さ (m)
1 ~ 2	-	-	100.00	0.75	-	-	17.72	2.73	~								
2 ~ 3	-	-	100.00	0.75	-	-	19.46	3.00	~								
3 ~ 4	-	-	85.90	0.75	22.63	3.49	19.46	3.00	~								
4 ~ 5	-	-	64.71	0.75	21.39	3.30	19.46	3.00	~								
5 ~ 6	-	-	54.50	0.75	-	-	19.46	3.00	~								
~									~								
~									~								
~									~								
~									~								
~									~								
~									~								
~									~								
~									~								
~									~								
~									~								
~									~								
~									~								
~									~								
~									~								
~									~								
~									~								
~									~								
~									~								
~									~								
~									~								
~									~								
~									~								
~									~								
~									~								
~									~								
~									~								
~									~								
~									~								
~									~								
~									~								
~									~								
~									~								
~									~								
~									~								

建築物の構造の規制に必要な衝撃に関する事項	自然現象の種類	急傾斜地の崩壊	箇所番号	204-H19-2079-19
	告示番号		箇所名	扇ガ谷1丁目2-19
	告示年月日		所在地	鎌倉市扇ガ谷1丁目

土砂災害警戒区域等指定図(その2-2)



図中の数字は横断測線番号を示す

土砂災害特別警戒区域の区域区分図
(急傾斜地の崩壊に伴う土石等の移動により
建築物の地上部に作用すると想定される力)

土砂災害防止法施行令第二条の基準に該当する区域



自然現象
の種類

急傾斜地の崩壊

箇所番号

204-H19-2079-20

土砂災害防止法
施行令第三条の
基準に該当する
区域

土石等の(移動)高さが1m以下の場合、
土石等の移動による力が100kN/mを超える区域



縮尺

告示番号

箇所名

扇ガ谷1丁目2-20

それ以外の区域

それ以外の区域



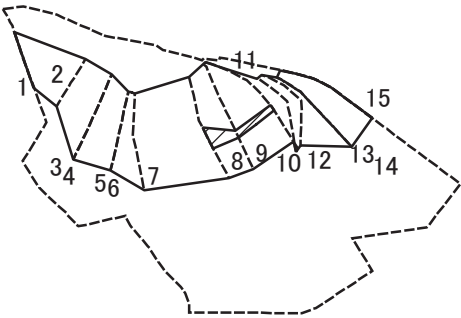
1:2,000

告示年月日

所在地

鎌倉市御成町

土砂災害警戒区域等指定図(その2-3)



図中の数字は横断測線番号を示す

土砂災害特別警戒区域の区域区分図 (急傾斜地の崩壊に伴う土石等の堆積により建築物の地上部に作用すると想定される力)	土砂災害防止法施行令第二条の基準に該当する区域		N 縮尺 1:2,000	自然現象の種類	急傾斜地の崩壊	箇所番号	204-H19-2079-20
	土砂災害防止法施行令第三条の基準に該当する区域			告示番号		箇所名	扇ガ谷1丁目2-20
	それ以外の区域			告示年月日		所在地	鎌倉市御成町

土砂災害警戒区域等指定図書(その3)

横断測線の区間	土石等の移動により建築物の地上部に作用すると想定される力				土石等の堆積により建築物の地上部に作用すると想定される力				横断測線の区間	土石等の移動により建築物の地上部に作用すると想定される力				土石等の堆積により建築物の地上部に作用すると想定される力			
	土石等の(移動)高さが1m以下の場合、土石等の移動による力が100kN/m ² を超える区域		それ以外の区域		土石等の堆積の高さが3mを超える区域		それ以外の区域			土石等の(移動)高さが1m以下の場合、土石等の移動による力が100kN/m ² を超える区域		それ以外の区域		土石等の堆積の高さが3mを超える区域		それ以外の区域	
	力の大きさのうち最大のもの (kN/m ²)	土石等の高さ (m)	力の大きさのうち最大のもの (kN/m ²)	土石等の高さ (m)	力の大きさのうち最大のもの (kN/m ²)	土石等の高さ (m)	力の大きさのうち最大のもの (kN/m ²)	土石等の高さ (m)		力の大きさのうち最大のもの (kN/m ²)	土石等の高さ (m)	力の大きさのうち最大のもの (kN/m ²)	土石等の高さ (m)	力の大きさのうち最大のもの (kN/m ²)	土石等の高さ (m)	力の大きさのうち最大のもの (kN/m ²)	土石等の高さ (m)
1 ~ 2	-	-	86.88	0.75	-	-	19.46	3.00	~								
2 ~ 3	-	-	100.00	0.75	-	-	18.83	2.90	~								
4 ~ 5	117.66	0.75	100.00	0.75	-	-	16.93	2.61	~								
6 ~ 7	119.77	0.75	100.00	0.75	-	-	18.72	2.89	~								
7 ~ 8	120.70	0.75	100.00	0.75	-	-	19.46	3.00	~								
8 ~ 9	124.52	0.75	100.00	0.75	21.97	3.39	19.46	3.00	~								
9 ~ 10	126.91	0.75	100.00	0.75	21.38	3.30	19.46	3.00	~								
10 ~ 11	126.91	0.75	100.00	0.75	-	-	19.46	3.00	~								
11 ~ 12	118.05	0.75	100.00	0.75	-	-	16.04	2.47	~								
12 ~ 13	120.88	0.75	100.00	0.75	-	-	15.55	2.40	~								
14 ~ 15	120.88	0.75	100.00	0.75	-	-	15.21	2.34	~								
~									~								
~									~								
~									~								
~									~								
~									~								
~									~								
~									~								
~									~								
~									~								
~									~								
~									~								
~									~								
~									~								
~									~								
~									~								
建築物の構造の規制に必要な衝撃に関する事項								自然現象の種類	急傾斜地の崩壊	箇所番号	204-H19-2079-20						
								告示番号	告示年月日	箇所名	扇ガ谷1丁目2-20						
								告示年月日	告示年月日	所在地	鎌倉市御成町						