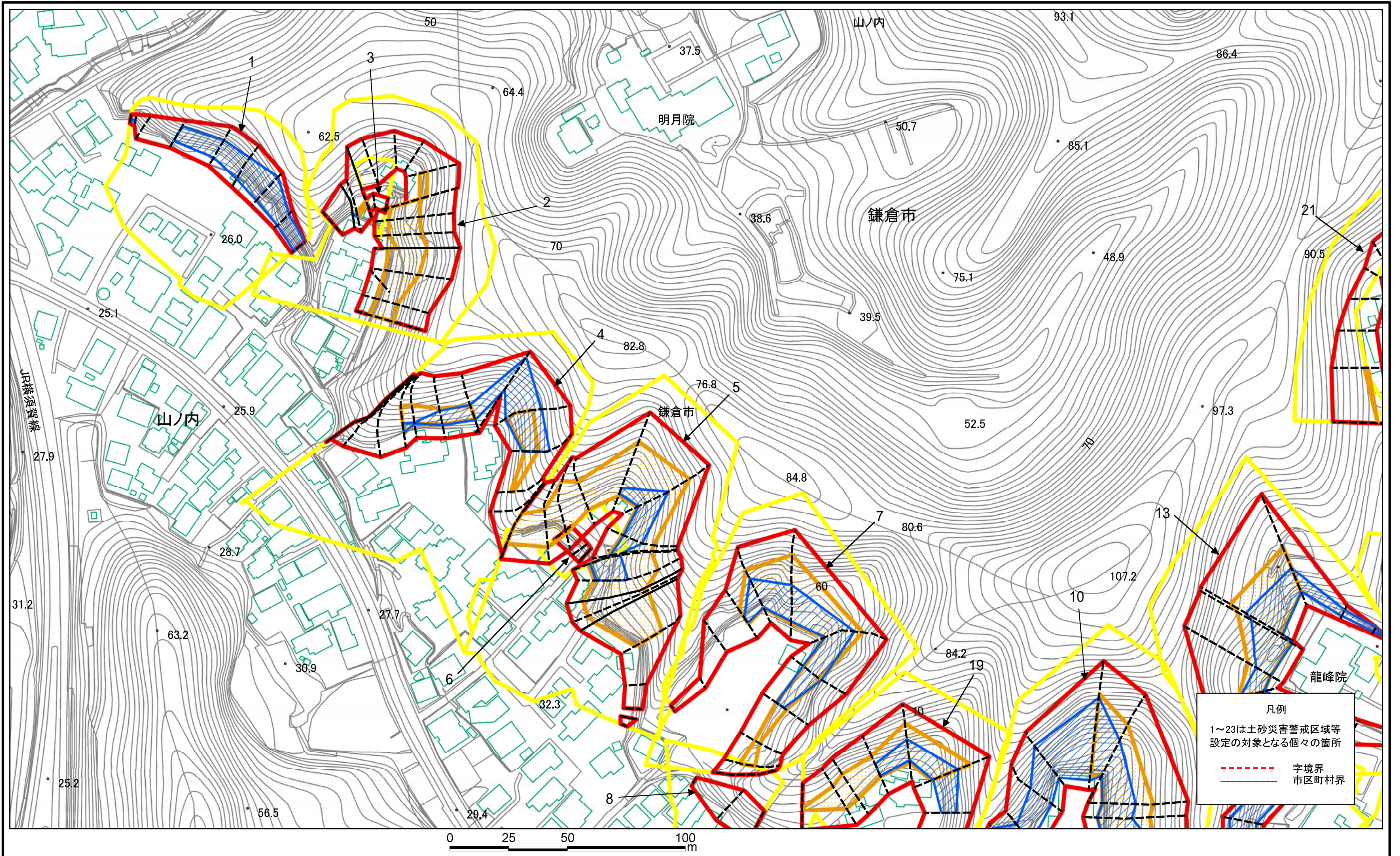
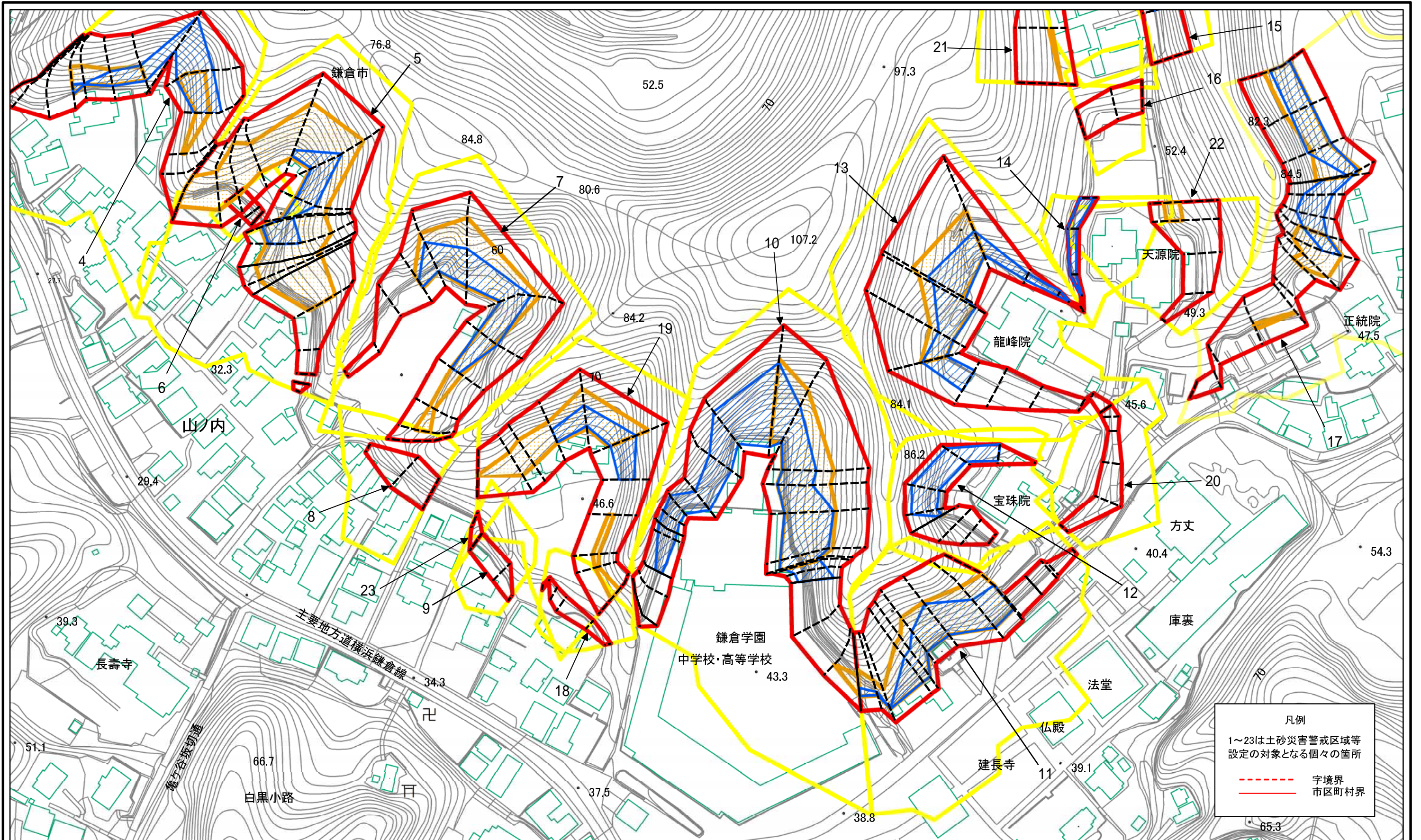


土砂災害警戒区域等指定図(その2-1)(1/3)



土砂災害警戒区域・土砂災害特別警戒区域 区域図	土砂災害防止法施行令第二条の基準に該当する区域		N 縮尺 1:1,500	自然現象の種類	急傾斜地の崩壊	箇所番号	204-H19-2060
	土砂災害防止法施行令第三条の基準に該当する区域			告示番号	神奈川県告示第261号	箇所名	山ノ内9
	それ以外の区域			告示年月日	令和6年4月2日	所在地	鎌倉市山ノ内

土砂災害警戒区域等指定図(その2-1)(2/3)



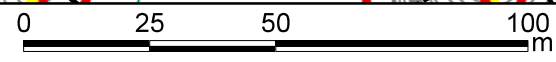
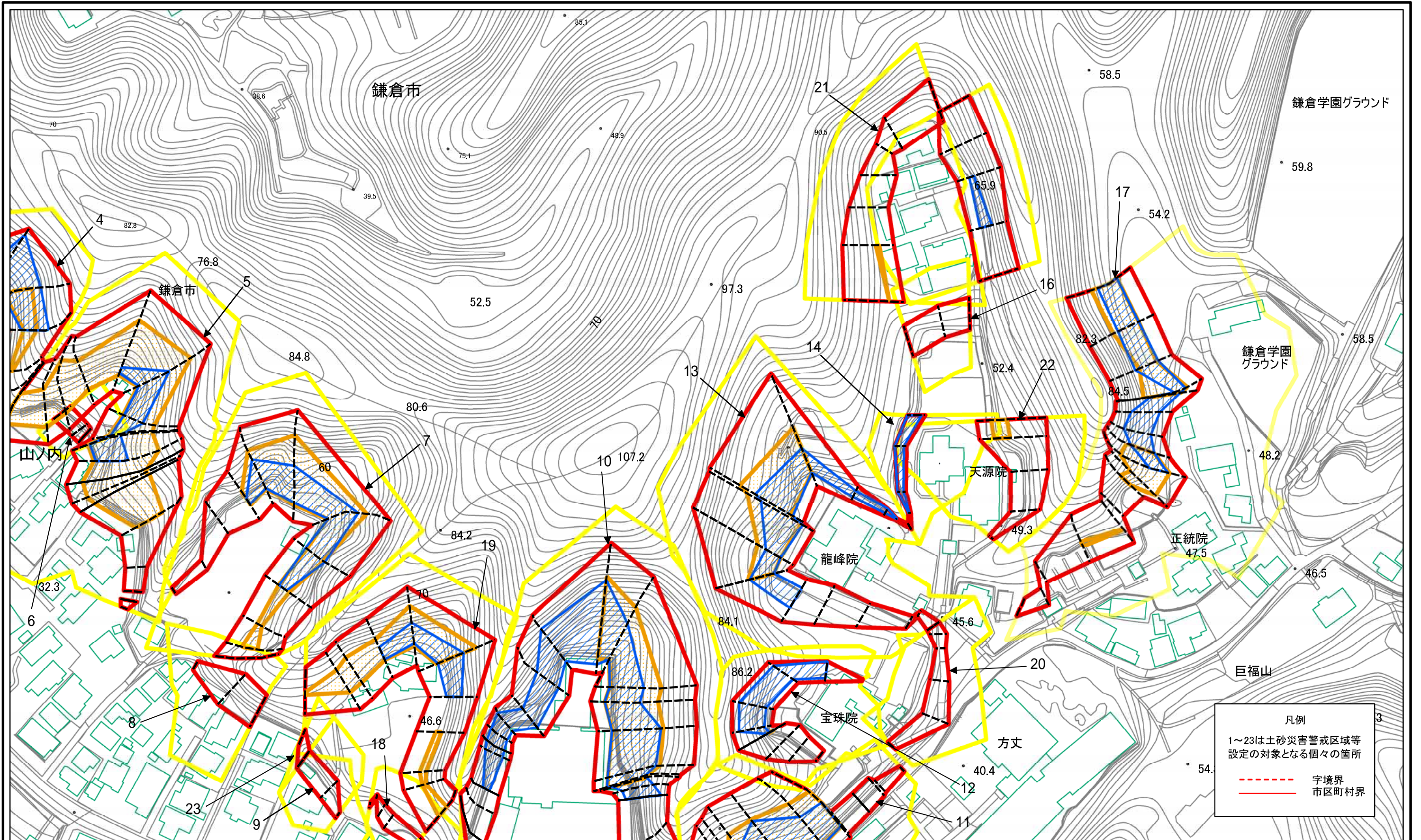
凡例
 1~23は土砂災害警戒区域等
 設定の対象となる個々の箇所
 - - - 字境界
 ——— 市区町村界

0 25 50 100
 m

土砂災害警戒区域・土砂災害特別警戒区域
 区域図

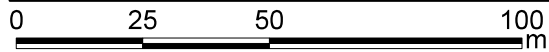
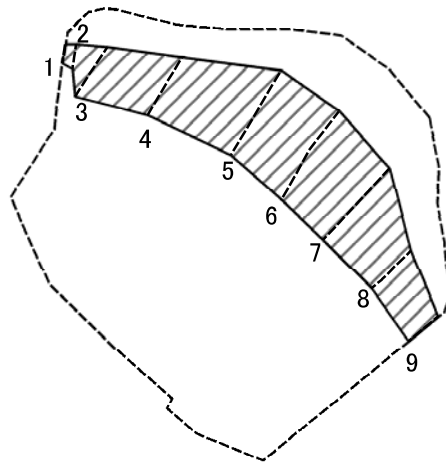
土砂災害防止法施行令第二条の基準に該当する区域		N 縮尺 1:1,500	自然現象の種類	急傾斜地の崩壊	箇所番号	204-H19-2060
土砂災害防止法施行令第三条の基準に該当する区域			告示番号	神奈川県告示第261号	箇所名	山ノ内9
土砂等の(移動)高さが1m以下の場合、土砂等の移動による力が100kN/mを超える区域			告示年月日	令和6年4月2日	所在地	鎌倉市山ノ内
土砂等の堆積の高さが3mを超える区域						
それ以外の区域						

土砂災害警戒区域等指定図(その2-1)(3/3)



土砂災害警戒区域・土砂災害特別警戒区域 区域図	土砂災害防止法施行令第二条の基準に該当する区域		N	自然現象の種類	急傾斜地の崩壊	箇所番号	204-H19-2060
	土砂災害防止法施行令第三条の基準に該当する区域			告示番号	神奈川県告示第261号	箇所名	山ノ内9
	それ以外の区域		縮尺	告示年月日	令和6年4月2日	所在地	鎌倉市山ノ内
			1:1,500				

土砂災害警戒区域等指定図(その2-2)



図中の数字は横断測線番号を示す

土砂災害特別警戒区域の区域区分図
(急傾斜地の崩壊に伴う土石等の移動により
建築物の地上部に作用すると想定される力)

土砂災害防止法施行令第二条の基準に該当する区域



自然現象
の種類

急傾斜地の崩壊

箇所番号

204-H19-2060-1

土砂災害防止法
施行令第三条の
基準に該当する
区域

土石等の(移動)高さが1m以下の場合、
土石等の移動による力が100kN/m²を超える区域



縮尺

告示番号

神奈川県告示第261号

箇所名

山ノ内9-1

それ以外の区域



1:1,500

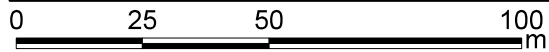
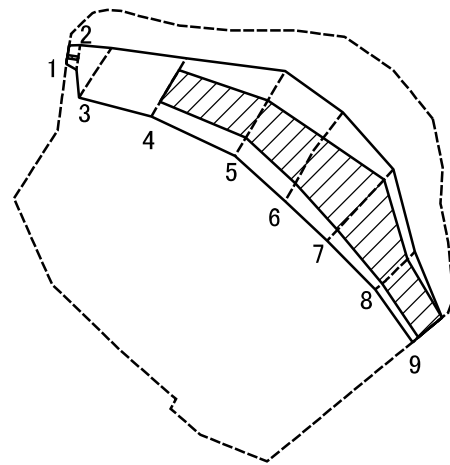
告示年月日

令和6年4月2日

所在地

鎌倉市山ノ内

土砂災害警戒区域等指定図(その2-3)



図中の数字は横断測線番号を示す

土砂災害特別警戒区域の区域区分図
(急傾斜地の崩壊に伴う土石等の堆積により建築物の地上部に作用すると想定される力)

土砂災害防止法施行令第二条の基準に該当する区域



自然現象の種類

急傾斜地の崩壊

箇所番号

204-H19-2060-1

土砂災害防止法施行令第三条の基準に該当する区域

土石等の堆積の高さが3mを超える区域



縮尺

告示番号

神奈川県告示第261号

箇所名

山ノ内9-1

それ以外の区域

それ以外の区域



1:1,500

告示年月日

令和6年4月2日

所在地

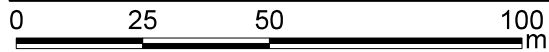
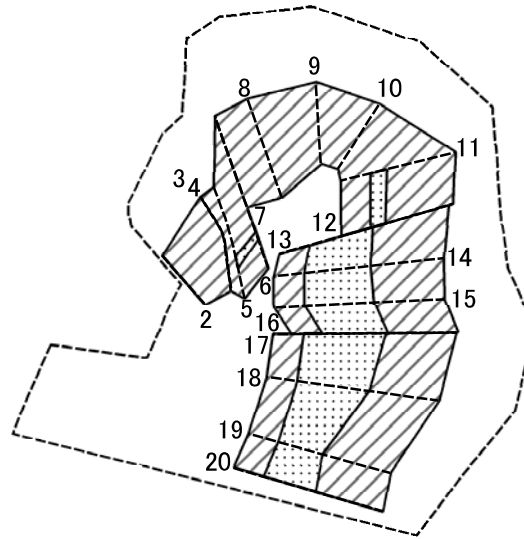
鎌倉市山ノ内

土砂災害警戒区域等指定図書(その3)

横断測線の区間	土石等の移動により建築物の地上部に作用すると想定される力				土石等の堆積により建築物の地上部に作用すると想定される力				横断測線の区間	土石等の移動により建築物の地上部に作用すると想定される力				土石等の堆積により建築物の地上部に作用すると想定される力			
	土石等の(移動)高さが1m以下の場合、土石等の移動による力が100kN/m ² を超える区域		それ以外の区域		土石等の堆積の高さが3mを超える区域		それ以外の区域			土石等の(移動)高さが1m以下の場合、土石等の移動による力が100kN/m ² を超える区域		それ以外の区域		土石等の堆積の高さが3mを超える区域		それ以外の区域	
	力の大きさのうち最大のもの (kN/m ²)	土石等の高さ (m)	力の大きさのうち最大のもの (kN/m ²)	土石等の高さ (m)	力の大きさのうち最大のもの (kN/m ²)	土石等の高さ (m)	力の大きさのうち最大のもの (kN/m ²)	土石等の高さ (m)		力の大きさのうち最大のもの (kN/m ²)	土石等の高さ (m)	力の大きさのうち最大のもの (kN/m ²)	土石等の高さ (m)	力の大きさのうち最大のもの (kN/m ²)	土石等の高さ (m)	力の大きさのうち最大のもの (kN/m ²)	土石等の高さ (m)
1 ~ 2	-	-	38.99	0.75	15.69	3.57	13.20	3.00	~								
2 ~ 3	-	-	76.83	0.75	-	-	13.20	3.00	~								
3 ~ 4	-	-	76.83	0.75	-	-	13.20	3.00	~								
4 ~ 5	-	-	87.44	0.75	17.64	4.01	13.20	3.00	~								
5 ~ 6	-	-	87.44	0.75	17.95	4.08	13.20	3.00	~								
6 ~ 7	-	-	86.57	0.75	19.91	4.52	13.20	3.00	~								
7 ~ 8	-	-	73.72	0.75	19.91	4.52	13.20	3.00	~								
8 ~ 9	-	-	48.01	0.75	21.18	4.81	13.20	3.00	~								
~									~								
~									~								
~									~								
~									~								
~									~								
~									~								
~									~								
~									~								
~									~								
~									~								
~									~								
~									~								
~									~								
~									~								
~									~								
~									~								
~									~								
~									~								
~									~								
~									~								
~									~								
~									~								
~									~								

建築物の構造の規制に必要な衝撃に関する事項	自然現象の種類	急傾斜地の崩壊	斜面番号	204-H19-2060-1
	告示番号	神奈川県告示第261号	斜面名	山ノ内9-1
	告示年月日	令和6年4月2日	所在地	鎌倉市山ノ内

土砂災害警戒区域等指定図(その2-2)



図中の数字は横断測線番号を示す

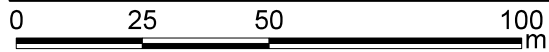
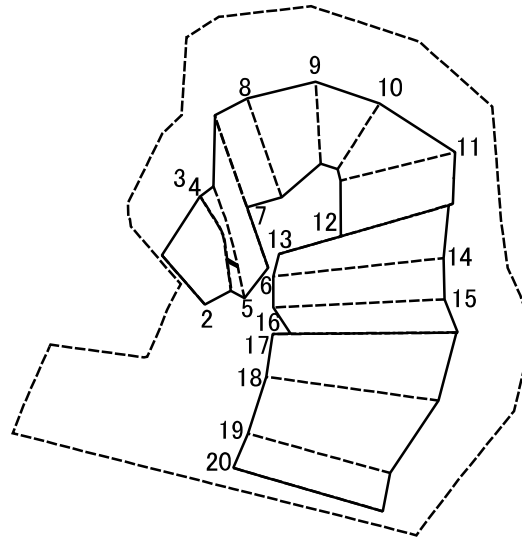
土砂災害特別警戒区域の区域区分図
(急傾斜地の崩壊に伴う土石等の移動により
建築物の地上部に作用すると想定される力)

土砂災害防止法施行令第二条の基準に該当する区域	
土砂災害防止法施行令第三条の基準に該当する区域	
それ以外の区域	

N	
縮尺	1:1,500

自然現象の種類	急傾斜地の崩壊	箇所番号	204-H19-2060-2
告示番号	神奈川県告示第261号	箇所名	山ノ内9-2
告示年月日	令和6年4月2日	所在地	鎌倉市山ノ内

土砂災害警戒区域等指定図(その2-3)



図中の数字は横断測線番号を示す

土砂災害特別警戒区域の区域区分図
(急傾斜地の崩壊に伴う土石等の堆積により
建築物の地上部に作用すると想定される力)

土砂災害防止法施行令第二条の基準に該当する区域



自然現象
の種類

急傾斜地の崩壊

箇所番号

204-H19-2060-2

土砂災害防止法
施行令第三条の
基準に該当する
区域

土石等の堆積の高さが3mを超える区域



縮尺

告示番号

神奈川県告示第261号

箇所名

山ノ内9-2

区域

それ以外の区域



1:1,500

告示年月日

令和6年4月2日

所在地

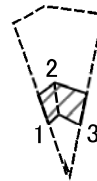
鎌倉市山ノ内

土砂災害警戒区域等指定図書(その3)

横断測線の区間	土石等の移動により建築物の地上部に作用すると想定される力				土石等の堆積により建築物の地上部に作用すると想定される力				横断測線の区間	土石等の移動により建築物の地上部に作用すると想定される力				土石等の堆積により建築物の地上部に作用すると想定される力			
	土石等の(移動)高さが1m以下の場合、土石等の移動による力が100kN/m ² を超える区域		それ以外の区域		土石等の堆積の高さが3mを超える区域		それ以外の区域			土石等の(移動)高さが1m以下の場合、土石等の移動による力が100kN/m ² を超える区域		それ以外の区域		土石等の堆積の高さが3mを超える区域		それ以外の区域	
	力の大きさのうち最大のもの(kN/m ²)	土石等の高さ(m)	力の大きさのうち最大のもの(kN/m ²)	土石等の高さ(m)	力の大きさのうち最大のもの(kN/m ²)	土石等の高さ(m)	力の大きさのうち最大のもの(kN/m ²)	土石等の高さ(m)		力の大きさのうち最大のもの(kN/m ²)	土石等の高さ(m)	力の大きさのうち最大のもの(kN/m ²)	土石等の高さ(m)	力の大きさのうち最大のもの(kN/m ²)	土石等の高さ(m)	力の大きさのうち最大のもの(kN/m ²)	土石等の高さ(m)
1 ~ 2	-	-	-	-	-	-	-	-	~								
2 ~ 3	-	-	99.19	0.75	-	-	11.39	2.59	~								
3 ~ 4	-	-	99.47	0.75	-	-	13.20	3.00	~								
4 ~ 5	-	-	100.00	0.75	14.26	3.24	13.20	3.00	~								
5 ~ 6	103.16	0.75	100.00	0.75	-	-	13.20	3.00	~								
6 ~ 7	-	-	100.00	0.75	-	-	12.03	2.73	~								
7 ~ 8	-	-	93.06	0.75	-	-	8.08	1.84	~								
8 ~ 9	-	-	93.15	0.75	-	-	9.03	2.05	~								
9 ~ 10	-	-	93.15	0.75	-	-	9.32	2.12	~								
10 ~ 11	-	-	100.00	0.75	-	-	10.95	2.49	~								
11 ~ 12	104.39	0.75	100.00	0.75	-	-	12.00	2.73	~								
12 ~ 13	109.68	0.75	100.00	0.75	-	-	12.00	2.73	~								
13 ~ 14	111.15	0.75	100.00	0.75	-	-	11.56	2.63	~								
14 ~ 15	111.96	0.75	100.00	0.75	-	-	11.93	2.71	~								
15 ~ 16	111.96	0.75	100.00	0.75	-	-	12.10	2.75	~								
16 ~ 17	112.84	0.75	100.00	0.75	-	-	12.10	2.75	~								
17 ~ 18	112.84	0.75	100.00	0.75	-	-	10.96	2.49	~								
18 ~ 19	112.17	0.75	100.00	0.75	-	-	10.96	2.49	~								
19 ~ 20	110.46	0.75	100.00	0.75	-	-	9.11	2.07	~								
20 ~ 21	-	-	-	-	-	-	-	-	~								
~									~								
~									~								
~									~								
~									~								
~									~								
~									~								
~									~								
~									~								

建築物の構造の規制に必要な衝撃に関する事項	自然現象の種類	急傾斜地の崩壊	斜面番号	204-H19-2060-2
	告示番号	神奈川県告示第261号	斜面名	山ノ内9-2
	告示年月日	令和6年4月2日	所在地	鎌倉市山ノ内

土砂災害警戒区域等指定図(その2-2)



0 25 50 100
m

図中の数字は横断測線番号を示す

土砂災害特別警戒区域の区域区分図
(急傾斜地の崩壊に伴う土石等の移動により
建築物の地上部に作用すると想定される力)

土砂災害防止法施行令第二条の基準に該当する区域



土砂災害防止法
施行令第三条の
基準に該当する
区域

土石等の(移動)高さが1m以下の場合、
土石等の移動による力が100kN/m²を超える区域



それ以外の区域



N
縮尺
1:1,500

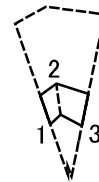
自然現象
の種類
告示番号
告示年月日

急傾斜地の崩壊
神奈川県告示第261号
令和6年4月2日

箇所番号
箇所名
所在地

204-H19-2060-3
山ノ内9-3
鎌倉市山ノ内

土砂災害警戒区域等指定図(その2-3)



0 25 50 100
m

図中の数字は横断測線番号を示す

土砂災害特別警戒区域の区域区分図
(急傾斜地の崩壊に伴う土石等の堆積により
建築物の地上部に作用すると想定される力)

土砂災害防止法施行令第二条の基準に該当する区域



自然現象
の種類

急傾斜地の崩壊

箇所番号

204-H19-2060-3

土砂災害防止法
施行令第三条の
基準に該当する
区域

土石等の堆積の高さが3mを超える区域



告示番号

神奈川県告示第261号

箇所名

山ノ内9-3

それ以外の区域

それ以外の区域



縮尺
1:1,500

告示年月日

令和6年4月2日

所在地

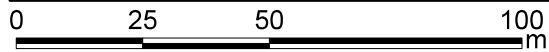
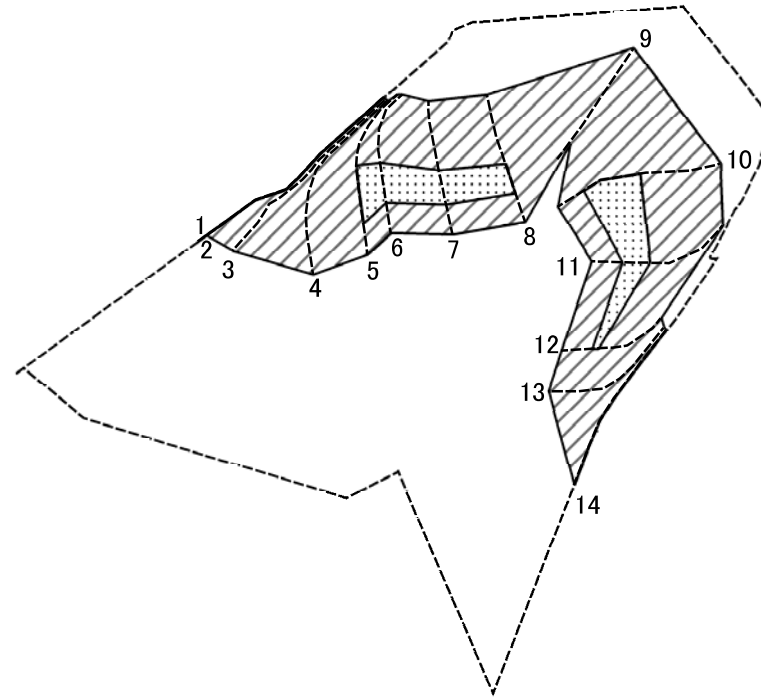
鎌倉市山ノ内

土砂災害警戒区域等指定図書(その3)

横断測線の区間	土石等の移動により建築物の地上部に作用すると想定される力				土石等の堆積により建築物の地上部に作用すると想定される力				横断測線の区間	土石等の移動により建築物の地上部に作用すると想定される力				土石等の堆積により建築物の地上部に作用すると想定される力			
	土石等の(移動)高さが1m以下の場合、土石等の移動による力が100kN/m ² を超える区域		それ以外の区域		土石等の堆積の高さが3mを超える区域		それ以外の区域			土石等の(移動)高さが1m以下の場合、土石等の移動による力が100kN/m ² を超える区域		それ以外の区域		土石等の堆積の高さが3mを超える区域		それ以外の区域	
	力の大きさのうち最大のもの(kN/m ²)	土石等の高さ(m)	力の大きさのうち最大のもの(kN/m ²)	土石等の高さ(m)	力の大きさのうち最大のもの(kN/m ²)	土石等の高さ(m)	力の大きさのうち最大のもの(kN/m ²)	土石等の高さ(m)		力の大きさのうち最大のもの(kN/m ²)	土石等の高さ(m)	力の大きさのうち最大のもの(kN/m ²)	土石等の高さ(m)	力の大きさのうち最大のもの(kN/m ²)	土石等の高さ(m)	力の大きさのうち最大のもの(kN/m ²)	土石等の高さ(m)
1 ~ 2	-	-	62.21	0.75	-	-	8.95	2.04	~								
2 ~ 3	-	-	63.16	0.75	-	-	8.70	1.98	~								
~									~								
~									~								
~									~								
~									~								
~									~								
~									~								
~									~								
~									~								
~									~								
~									~								
~									~								
~									~								
~									~								
~									~								
~									~								
~									~								
~									~								
~									~								
~									~								
~									~								
~									~								

建築物の構造の規制に必要な衝撃に関する事項	自然現象の種類	急傾斜地の崩壊	斜面番号	204-H19-2060-3
	告示番号	神奈川県告示第261号	斜面名	山ノ内9-3
	告示年月日	令和6年4月2日	所在地	鎌倉市山ノ内

土砂災害警戒区域等指定図(その2-2)



図中の数字は横断測線番号を示す

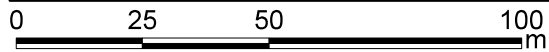
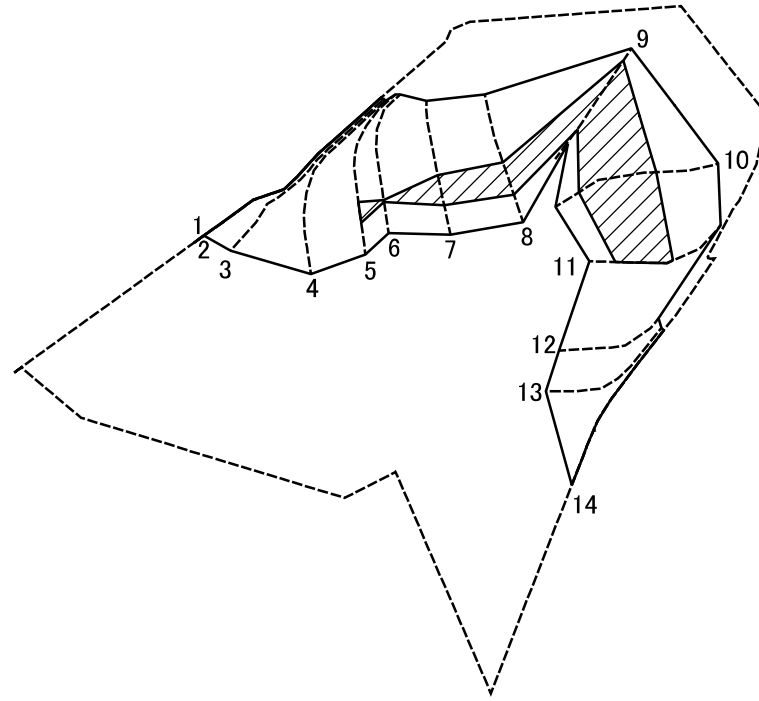
土砂災害特別警戒区域の区域区分図
(急傾斜地の崩壊に伴う土石等の移動により建築物の地上部に作用すると想定される力)

土砂災害防止法施行令第二条の基準に該当する区域	
土砂災害防止法施行令第三条の基準に該当する区域	
それ以外の区域	

N
縮尺
1:1,500

自然現象の種類	急傾斜地の崩壊	箇所番号	204-H19-2060-4
告示番号	神奈川県告示第261号	箇所名	山ノ内9-4
告示年月日	令和6年4月2日	所在地	鎌倉市山ノ内

土砂災害警戒区域等指定図(その2-3)



図中の数字は横断測線番号を示す

土砂災害特別警戒区域の区域区分図
(急傾斜地の崩壊に伴う土石等の堆積により
建築物の地上部に作用すると想定される力)

土砂災害防止法施行令第二条の基準に該当する区域



自然現象
の種類

急傾斜地の崩壊

箇所番号

204-H19-2060-4

土砂災害防止法
施行令第三条の
基準に該当する
区域

土石等の堆積の高さが3mを超える区域



縮尺

告示番号

神奈川県告示第261号

箇所名

山ノ内9-4

それ以外の区域



1:1,500

告示年月日

令和6年4月2日

所在地

鎌倉市山ノ内

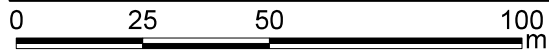
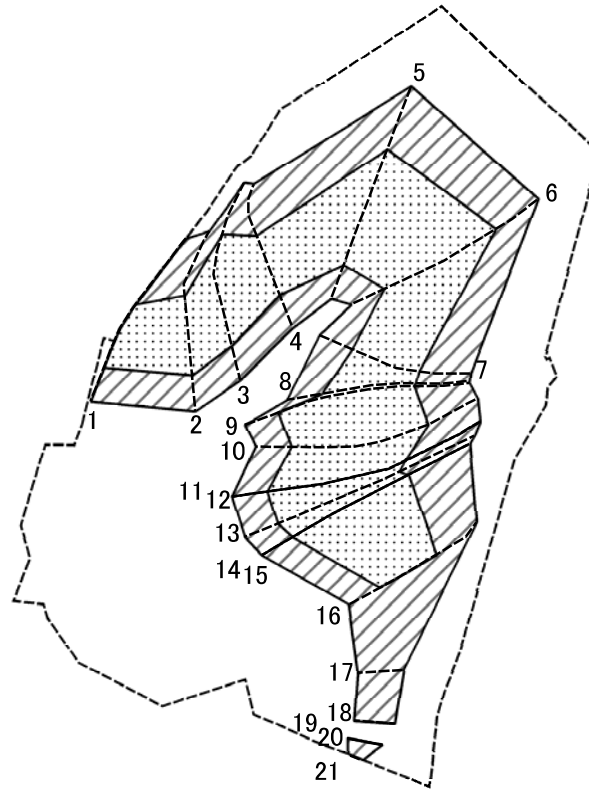
土砂災害警戒区域等指定図書(その3)

(1/1)

横断測線の区間	土石等の移動により建築物の地上部に作用すると想定される力				土石等の堆積により建築物の地上部に作用すると想定される力				横断測線の区間	土石等の移動により建築物の地上部に作用すると想定される力				土石等の堆積により建築物の地上部に作用すると想定される力			
	土石等の(移動)高さが1m以下の場合、土石等の移動による力が100kN/m ² を超える区域		それ以外の区域		土石等の堆積の高さが3mを超える区域		それ以外の区域			土石等の(移動)高さが1m以下の場合、土石等の移動による力が100kN/m ² を超える区域		それ以外の区域		土石等の堆積の高さが3mを超える区域		それ以外の区域	
	力の大きさのうち最大のもの(kN/m ²)	土石等の高さ(m)	力の大きさのうち最大のもの(kN/m ²)	土石等の高さ(m)	力の大きさのうち最大のもの(kN/m ²)	土石等の高さ(m)	力の大きさのうち最大のもの(kN/m ²)	土石等の高さ(m)		力の大きさのうち最大のもの(kN/m ²)	土石等の高さ(m)	力の大きさのうち最大のもの(kN/m ²)	土石等の高さ(m)	力の大きさのうち最大のもの(kN/m ²)	土石等の高さ(m)	力の大きさのうち最大のもの(kN/m ²)	土石等の高さ(m)
1 ~ 2	-	-	94.98	0.75	-	-	12.97	2.95	~								
2 ~ 3	-	-	92.56	0.75	-	-	12.42	2.82	~								
3 ~ 4	-	-	92.56	0.75	-	-	12.42	2.82	~								
4 ~ 5	-	-	100.00	0.75	-	-	13.20	3.00	~								
5 ~ 6	108.34	0.75	100.00	0.75	14.20	3.23	13.20	3.00	~								
6 ~ 7	107.84	0.75	100.00	0.75	15.00	3.41	13.20	3.00	~								
7 ~ 8	107.84	0.75	100.00	0.75	15.45	3.51	13.20	3.00	~								
8 ~ 9	-	-	100.00	0.75	19.38	4.40	13.20	3.00	~								
9 ~ 10	-	-	100.00	0.75	19.38	4.40	13.20	3.00	~								
10 ~ 11	107.84	0.75	100.00	0.75	17.00	3.86	13.20	3.00	~								
11 ~ 12	104.12	0.75	100.00	0.75	-	-	13.20	3.00	~								
12 ~ 13	-	-	100.00	0.75	-	-	11.71	2.66	~								
13 ~ 14	-	-	98.71	0.75	-	-	12.66	2.88	~								
~									~								
~									~								
~									~								
~									~								
~									~								
~									~								
~									~								
~									~								
~									~								
~									~								
~									~								
~									~								
~									~								
~									~								
~									~								

建築物の構造の規制に必要な衝撃に関する事項	自然現象の種類	急傾斜地の崩壊	斜面番号	204-H19-2060-4
	告示番号	神奈川県告示第261号	斜面名	山ノ内9-4
	告示年月日	令和6年4月2日	所在地	鎌倉市山ノ内

土砂災害警戒区域等指定図(その2-2)



図中の数字は横断測線番号を示す

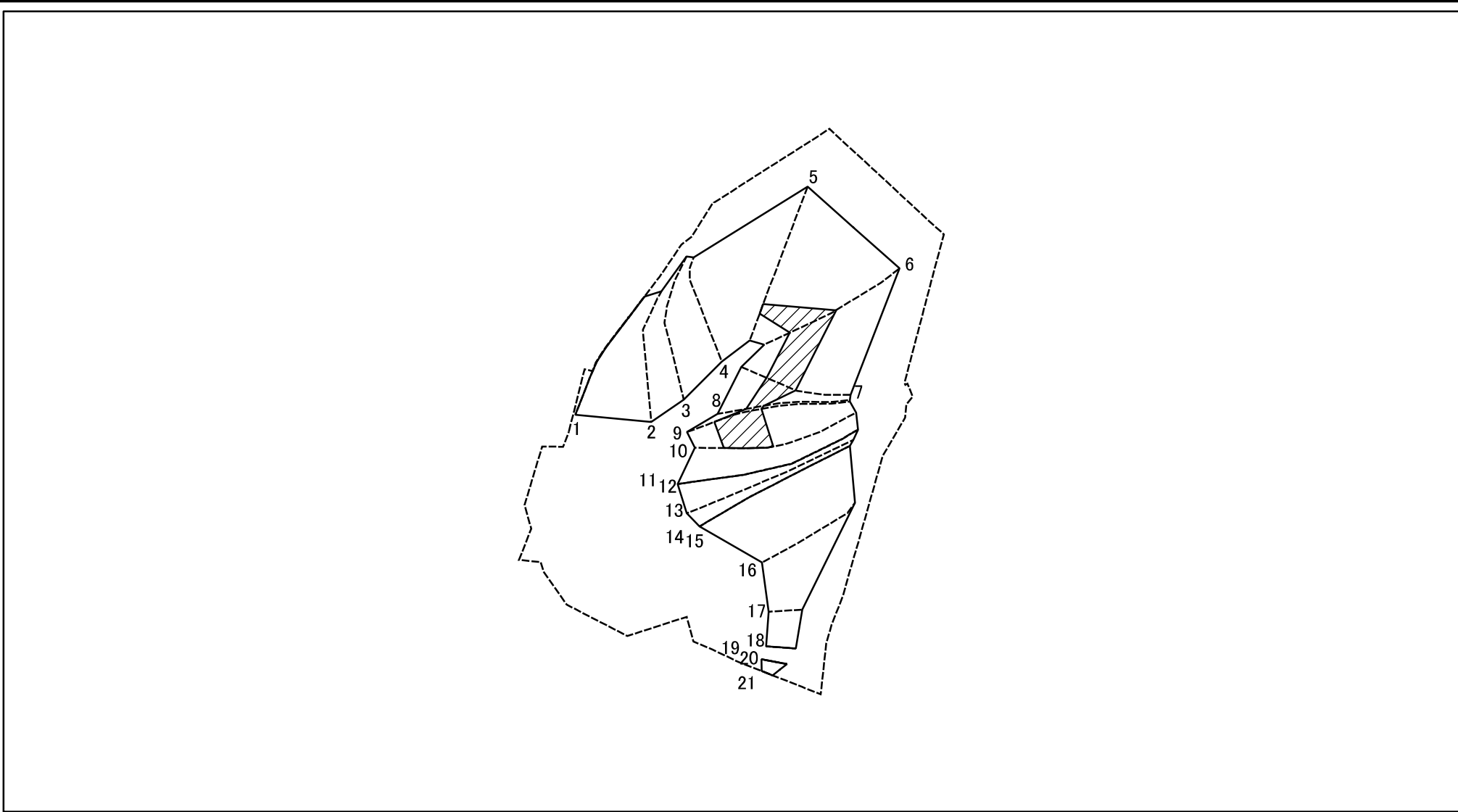
土砂災害特別警戒区域の区域区分図
(急傾斜地の崩壊に伴う土石等の移動により
建築物の地上部に作用すると想定される力)

土砂災害防止法施行令第二条の基準に該当する区域	
土砂災害防止法 施行令第三条の 基準に該当する 区域	
それ以外の区域	

N	
縮尺	1:1,500

自然現象 の種類	急傾斜地の崩壊	箇所番号	204-H19-2060-5
告示番号	神奈川県告示第261号	箇所名	山ノ内9-5
告示年月日	令和6年4月2日	所在地	鎌倉市山ノ内

土砂災害警戒区域等指定図(その2-3)



図中の数字は横断測線番号を示す

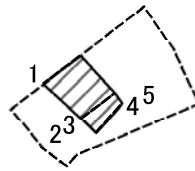
土砂災害特別警戒区域の区域区分図 (急傾斜地の崩壊に伴う土石等の堆積により建築物の地上部に作用すると想定される力)	土砂災害防止法施行令第二条の基準に該当する区域		N 縮尺 1:1,500	自然現象の種類	急傾斜地の崩壊	箇所番号	204-H19-2060-5
	土砂災害防止法施行令第三条の基準に該当する区域	土石等の堆積の高さが3mを超える区域		告示番号	神奈川県告示第261号	箇所名	山ノ内9-5
		それ以外の区域	告示年月日	令和6年4月2日	所在地	鎌倉市山ノ内	

土砂災害警戒区域等指定図書(その3)

横断測線の区間	土石等の移動により建築物の地上部に作用すると想定される力				土石等の堆積により建築物の地上部に作用すると想定される力				横断測線の区間	土石等の移動により建築物の地上部に作用すると想定される力				土石等の堆積により建築物の地上部に作用すると想定される力			
	土石等の(移動)高さが1m以下の場合、土石等の移動による力が100kN/m ² を超える区域		それ以外の区域		土石等の堆積の高さが3mを超える区域		それ以外の区域			土石等の(移動)高さが1m以下の場合、土石等の移動による力が100kN/m ² を超える区域		それ以外の区域		土石等の堆積の高さが3mを超える区域		それ以外の区域	
	力の大きさのうち最大のもの(kN/m ²)	土石等の高さ(m)	力の大きさのうち最大のもの(kN/m ²)	土石等の高さ(m)	力の大きさのうち最大のもの(kN/m ²)	土石等の高さ(m)	力の大きさのうち最大のもの(kN/m ²)	土石等の高さ(m)		力の大きさのうち最大のもの(kN/m ²)	土石等の高さ(m)	力の大きさのうち最大のもの(kN/m ²)	土石等の高さ(m)	力の大きさのうち最大のもの(kN/m ²)	土石等の高さ(m)	力の大きさのうち最大のもの(kN/m ²)	土石等の高さ(m)
1 ~ 2	113.07	0.75	100.00	0.75	-	-	15.47	2.95	~								
2 ~ 3	121.06	0.75	100.00	0.75	-	-	15.73	3.00	~								
3 ~ 4	121.06	0.75	100.00	0.75	-	-	15.73	3.00	~								
4 ~ 5	116.84	0.75	100.00	0.75	-	-	15.73	3.00	~								
5 ~ 6	123.51	0.75	100.00	0.75	18.18	3.47	15.73	3.00	~								
6 ~ 7	123.51	0.75	100.00	0.75	18.18	3.47	15.73	3.00	~								
7 ~ 8	120.34	0.75	100.00	0.75	17.73	3.38	15.73	3.00	~								
8 ~ 9	122.29	0.75	100.00	0.75	17.02	3.24	15.73	3.00	~								
9 ~ 10	122.29	0.75	100.00	0.75	17.02	3.24	15.73	3.00	~								
10 ~ 11	122.02	0.75	100.00	0.75	-	-	15.73	3.00	~								
11 ~ 12	111.73	0.75	100.00	0.75	-	-	15.58	2.97	~								
12 ~ 13	112.04	0.75	100.00	0.75	-	-	15.63	2.98	~								
13 ~ 14	116.50	0.75	100.00	0.75	-	-	15.73	3.00	~								
14 ~ 15									~								
15 ~ 16	117.95	0.75	100.00	0.75	-	-	15.73	3.00	~								
16 ~ 17	-	-	100.00	0.75	-	-	15.73	3.00	~								
17 ~ 18	-	-	59.87	0.75	-	-	13.00	2.48	~								
18 ~ 19	-	-	-	-	-	-	-	-	~								
19 ~ 20									~								
20 ~ 21	-	-	58.59	0.75	-	-	12.00	2.29	~								
~									~								
~									~								
~									~								
~									~								
~									~								
~									~								
~									~								

建築物の構造の規制に必要な衝撃に関する事項	自然現象の種類	急傾斜地の崩壊	斜面番号	204-H19-2060-5
	告示番号	神奈川県告示第261号	斜面名	山ノ内9-5
	告示年月日	令和6年4月2日	所在地	鎌倉市山ノ内

土砂災害警戒区域等指定図(その2-2)



0 25 50 100
m

図中の数字は横断測線番号を示す

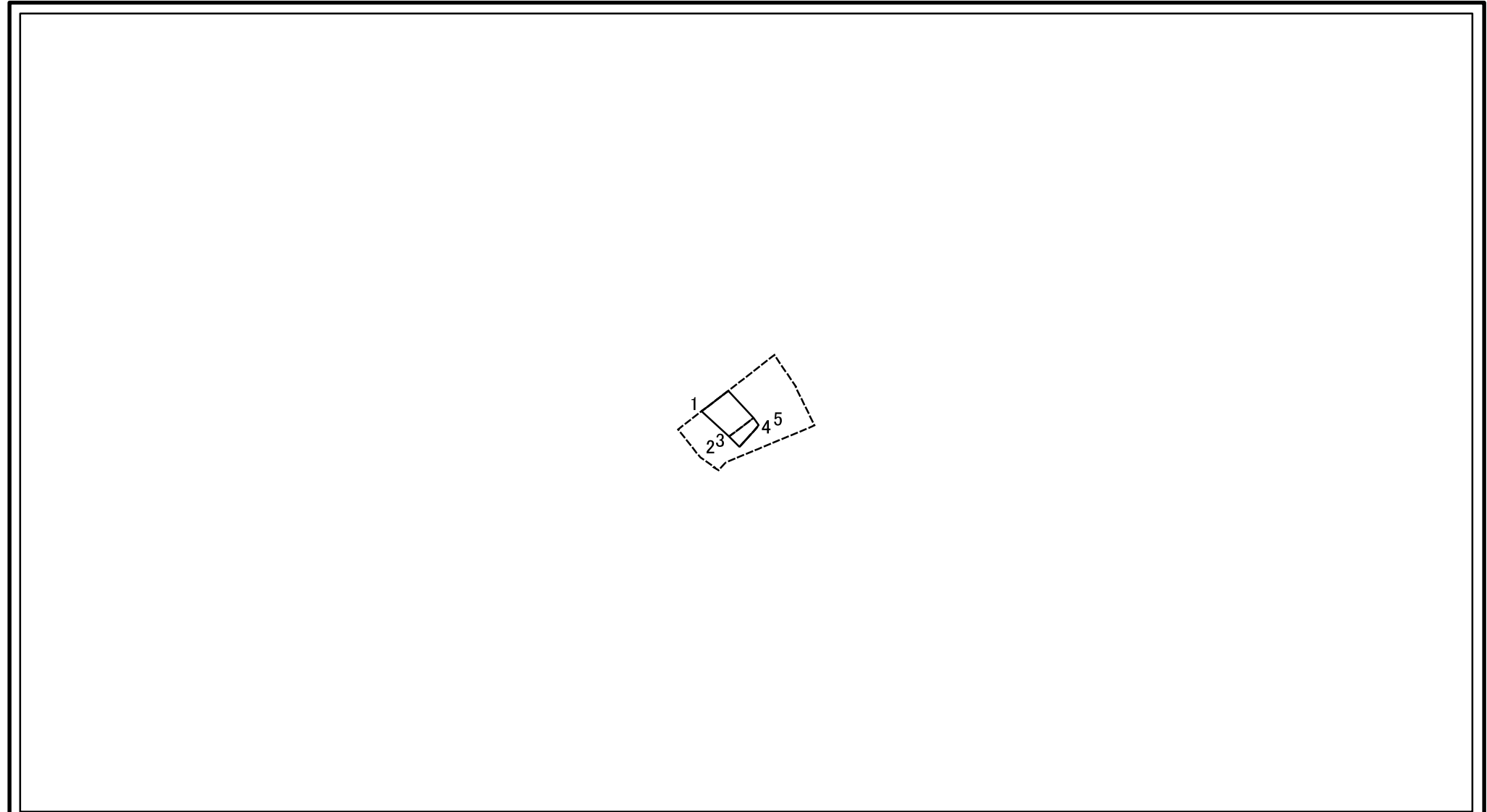
土砂災害特別警戒区域の区域区分図
(急傾斜地の崩壊に伴う土石等の移動により
建築物の地上部に作用すると想定される力)

土砂災害防止法施行令第二条の基準に該当する区域	
土砂災害防止法施行令第三条の基準に該当する区域	
それ以外の区域	

N
縮尺
1:1,500

自然現象の種類	急傾斜地の崩壊	箇所番号	204-H19-2060-6
告示番号	神奈川県告示第261号	箇所名	山ノ内9-6
告示年月日	令和6年4月2日	所在地	鎌倉市山ノ内

土砂災害警戒区域等指定図(その2-3)

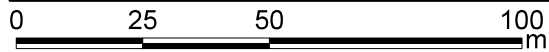
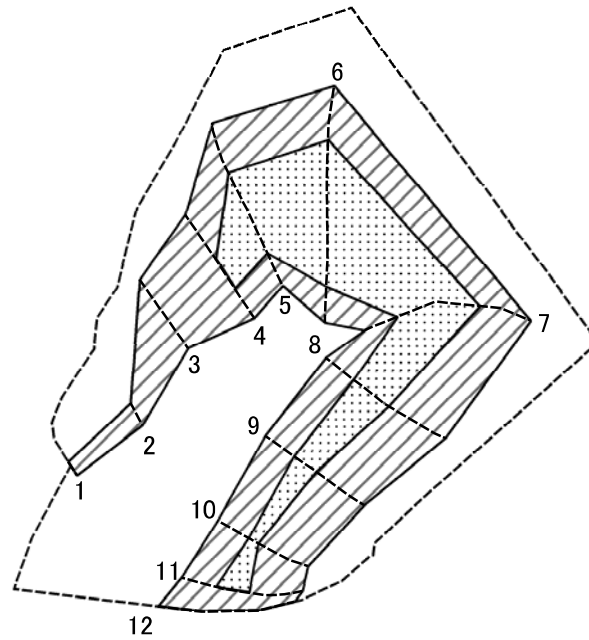


0 25 50 100
m

図中の数字は横断測線番号を示す

土砂災害特別警戒区域の区域区分図 (急傾斜地の崩壊に伴う土石等の堆積により 建築物の地上部に作用すると想定される力)	土砂災害防止法施行令第二条の基準に該当する区域			N 縮尺	自然現象の種類	急傾斜地の崩壊	箇所番号	204-H19-2060-6
	土砂災害防止法 施行令第三条の 基準に該当する 区域	土石等の堆積の高さが3mを超える区域			告示番号	神奈川県告示第261号	箇所名	山ノ内9-6
		それ以外の区域		1:1,500	告示年月日	令和6年4月2日	所在地	鎌倉市山ノ内

土砂災害警戒区域等指定図(その2-2)



図中の数字は横断測線番号を示す

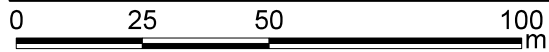
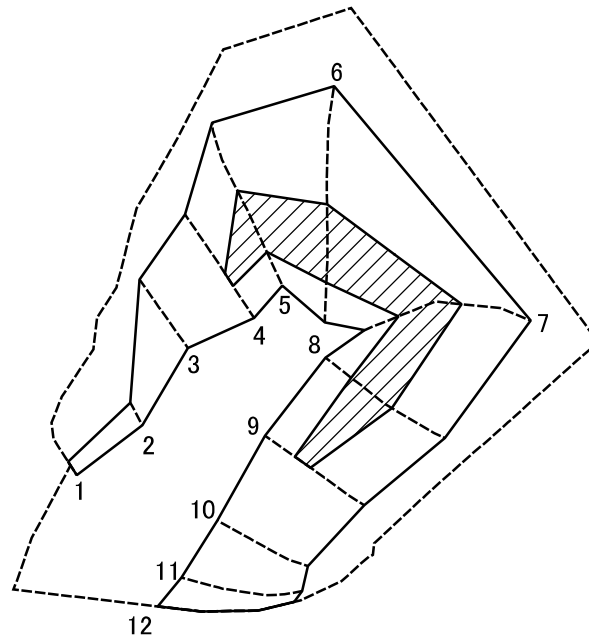
土砂災害特別警戒区域の区域区分図
(急傾斜地の崩壊に伴う土石等の移動により
建築物の地上部に作用すると想定される力)

土砂災害防止法施行令第二条の基準に該当する区域	
土砂災害防止法施行令第三条の基準に該当する区域	
それ以外の区域	

N	
縮尺	1:1,500

自然現象の種類	急傾斜地の崩壊	箇所番号	204-H19-2060-7
告示番号	神奈川県告示第261号	箇所名	山ノ内9-7
告示年月日	令和6年4月2日	所在地	鎌倉市山ノ内

土砂災害警戒区域等指定図(その2-3)



図中の数字は横断測線番号を示す

土砂災害特別警戒区域の区域区分図
(急傾斜地の崩壊に伴う土石等の堆積により
建築物の地上部に作用すると想定される力)

土砂災害防止法施行令第二条の基準に該当する区域



自然現象
の種類

急傾斜地の崩壊

箇所番号

204-H19-2060-7

土砂災害防止法
施行令第三条の
基準に該当する
区域

土石等の堆積の高さが3mを超える区域



縮尺

告示番号

神奈川県告示第261号

箇所名

山ノ内9-7

それ以外の区域



1:1,500

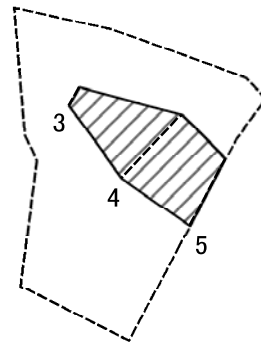
告示年月日

令和6年4月2日

所在地

鎌倉市山ノ内

土砂災害警戒区域等指定図(その2-2)



0 25 50 100
m

図中の数字は横断測線番号を示す

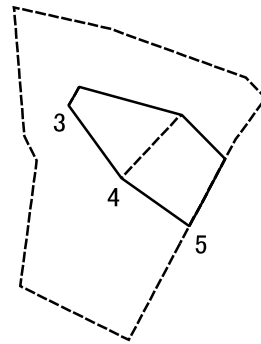
土砂災害特別警戒区域の区域区分図
(急傾斜地の崩壊に伴う土石等の移動により
建築物の地上部に作用すると想定される力)

土砂災害防止法施行令第二条の基準に該当する区域	
土砂災害防止法施行令第三条の基準に該当する区域	
それ以外の区域	

N
縮尺
1:1,500

自然現象の種類	急傾斜地の崩壊	箇所番号	204-H19-2060-8
告示番号	神奈川県告示第261号	箇所名	山ノ内9-8
告示年月日	令和6年4月2日	所在地	鎌倉市山ノ内

土砂災害警戒区域等指定図(その2-3)



0 25 50 100
m

図中の数字は横断測線番号を示す

土砂災害特別警戒区域の区域区分図
(急傾斜地の崩壊に伴う土石等の堆積により
建築物の地上部に作用すると想定される力)

土砂災害防止法施行令第二条の基準に該当する区域



自然現象
の種類

急傾斜地の崩壊

箇所番号

204-H19-2060-8

土砂災害防止法
施行令第三条の
基準に該当する
区域

土石等の堆積の高さが3mを超える区域



縮尺

告示番号

神奈川県告示第261号

箇所名

山ノ内9-8

それ以外の区域



1:1,500

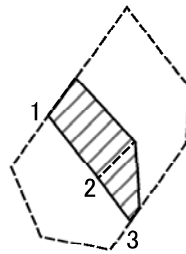
告示年月日

令和6年4月2日

所在地

鎌倉市山ノ内

土砂災害警戒区域等指定図(その2-2)



0 25 50 100
m

図中の数字は横断測線番号を示す

土砂災害特別警戒区域の区域区分図
(急傾斜地の崩壊に伴う土石等の移動により
建築物の地上部に作用すると想定される力)

土砂災害防止法施行令第二条の基準に該当する区域



土砂災害防止法
施行令第三条の
基準に該当する
区域

土石等の(移動)高さが1m以下の場合、
土石等の移動による力が100kN/m²を超える区域



それ以外の区域



縮尺

1:1,500

自然現象
の種類

急傾斜地の崩壊

告示番号

神奈川県告示第261号

告示年月日

令和6年4月2日

箇所番号

204-H19-2060-9

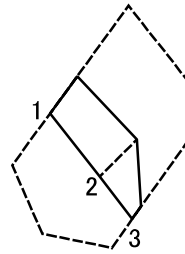
箇所名

山ノ内9-9

所在地

鎌倉市山ノ内

土砂災害警戒区域等指定図(その2-3)



0 25 50 100
m

図中の数字は横断測線番号を示す

土砂災害特別警戒区域の区域区分図
(急傾斜地の崩壊に伴う土石等の堆積により建築物の地上部に作用すると想定される力)

土砂災害防止法施行令第二条の基準に該当する区域



自然現象の種類

急傾斜地の崩壊

箇所番号

204-H19-2060-9

土砂災害防止法施行令第三条の基準に該当する区域

土石等の堆積の高さが3mを超える区域



縮尺

告示番号

神奈川県告示第261号

箇所名

山ノ内9-9

それ以外の区域

それ以外の区域



1:1,500

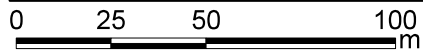
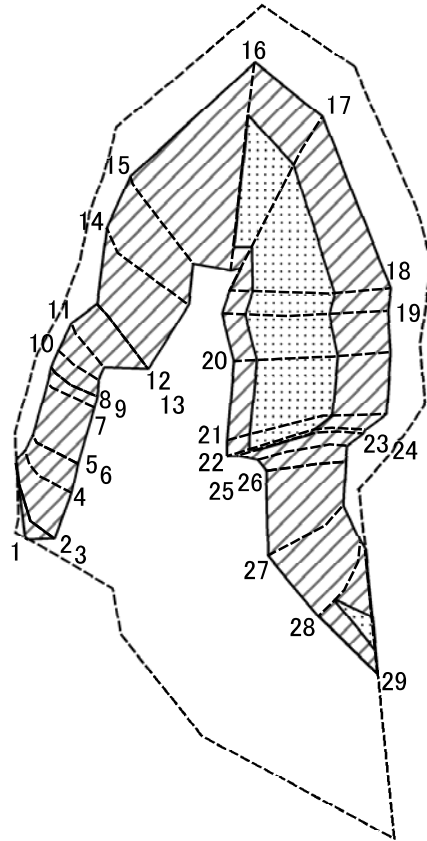
告示年月日

令和6年4月2日

所在地

鎌倉市山ノ内

土砂災害警戒区域等指定図(その2-2)



図中の数字は横断測線番号を示す

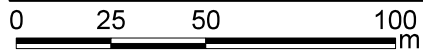
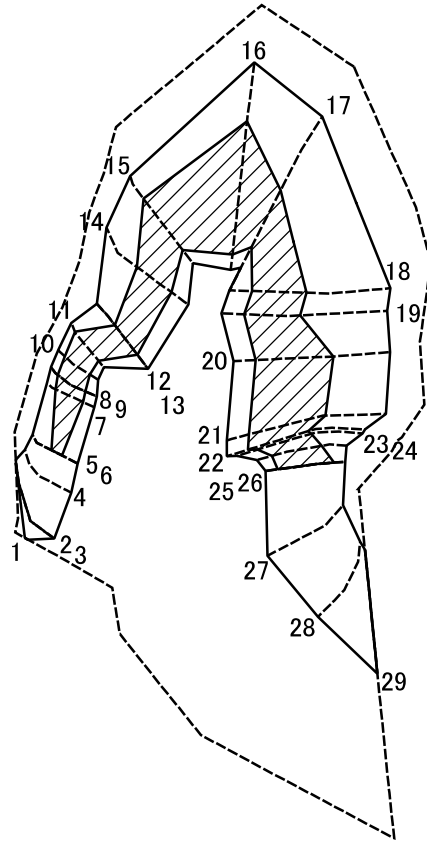
土砂災害特別警戒区域の区域区分図
(急傾斜地の崩壊に伴う土石等の移動により
建築物の地上部に作用すると想定される力)

土砂災害防止法施行令第二条の基準に該当する区域	
土砂災害防止法施行令第三条の基準に該当する区域	
それ以外の区域	

N
縮尺
1:2,000

自然現象の種類	急傾斜地の崩壊	箇所番号	204-H19-2060-10
告示番号	神奈川県告示第261号	箇所名	山ノ内9-10
告示年月日	令和6年4月2日	所在地	鎌倉市山ノ内

土砂災害警戒区域等指定図(その2-3)



図中の数字は横断測線番号を示す

土砂災害特別警戒区域の区域区分図
(急傾斜地の崩壊に伴う土石等の堆積により建築物の地上部に作用すると想定される力)

土砂災害防止法施行令第二条の基準に該当する区域



自然現象の種類

急傾斜地の崩壊

箇所番号

204-H19-2060-10

土砂災害防止法施行令第三条の基準に該当する区域

土石等の堆積の高さが3mを超える区域



縮尺

告示番号

神奈川県告示第261号

箇所名

山ノ内9-10

区域

それ以外の区域



1:2,000

告示年月日

令和6年4月2日

所在地

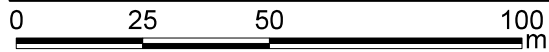
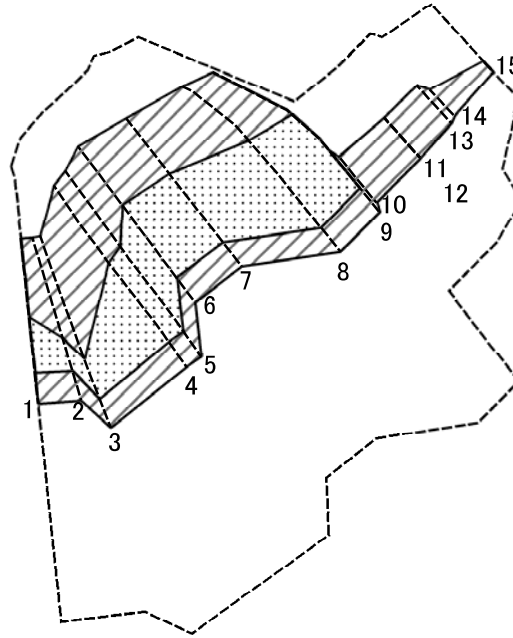
鎌倉市山ノ内

土砂災害警戒区域等指定図書(その3)

横断測線の区間	土石等の移動により建築物の地上部に作用すると想定される力				土石等の堆積により建築物の地上部に作用すると想定される力				横断測線の区間	土石等の移動により建築物の地上部に作用すると想定される力				土石等の堆積により建築物の地上部に作用すると想定される力			
	土石等の(移動)高さが1m以下の場合、土石等の移動による力が100kN/m ² を超える区域		それ以外の区域		土石等の堆積の高さが3mを超える区域		それ以外の区域			土石等の(移動)高さが1m以下の場合、土石等の移動による力が100kN/m ² を超える区域		それ以外の区域		土石等の堆積の高さが3mを超える区域		それ以外の区域	
	力の大きさのうち最大のもの(kN/m ²)	土石等の高さ(m)	力の大きさのうち最大のもの(kN/m ²)	土石等の高さ(m)	力の大きさのうち最大のもの(kN/m ²)	土石等の高さ(m)	力の大きさのうち最大のもの(kN/m ²)	土石等の高さ(m)		力の大きさのうち最大のもの(kN/m ²)	土石等の高さ(m)	力の大きさのうち最大のもの(kN/m ²)	土石等の高さ(m)	力の大きさのうち最大のもの(kN/m ²)	土石等の高さ(m)	力の大きさのうち最大のもの(kN/m ²)	土石等の高さ(m)
1 ~ 2	-	-	95.91	0.75	-	-	13.20	3.00	27 ~ 28	-	-	100.00	0.75	-	-	12.74	2.90
2 ~ 3									28 ~ 29	106.26	0.75	100.00	0.75	-	-	12.48	2.84
3 ~ 4	-	-	95.91	0.75	-	-	11.80	2.68	~								
4 ~ 5	-	-	94.13	0.75	-	-	13.20	3.00	~								
5 ~ 6									~								
6 ~ 7	-	-	78.73	0.75	17.62	4.01	13.20	3.00	~								
7 ~ 8	-	-	69.45	0.75	17.62	4.01	13.20	3.00	~								
8 ~ 9									~								
9 ~ 10	-	-	69.45	0.75	18.56	4.22	13.20	3.00	~								
10 ~ 11	-	-	62.41	0.75	20.76	4.72	13.20	3.00	~								
11 ~ 12	-	-	95.02	0.75	20.76	4.72	13.20	3.00	~								
12 ~ 13									~								
13 ~ 14	-	-	100.00	0.75	17.54	3.99	13.20	3.00	~								
14 ~ 15	-	-	100.00	0.75	18.55	4.22	13.20	3.00	~								
15 ~ 16	-	-	100.00	0.75	20.05	4.56	13.20	3.00	~								
16 ~ 17	115.51	0.75	100.00	0.75	20.05	4.56	13.20	3.00	~								
17 ~ 18	113.64	0.75	100.00	0.75	15.24	3.46	13.20	3.00	~								
18 ~ 19	113.24	0.75	100.00	0.75	15.24	3.46	13.20	3.00	~								
19 ~ 20	114.14	0.75	100.00	0.75	15.96	3.63	13.20	3.00	~								
20 ~ 21	114.14	0.75	100.00	0.75	15.96	3.63	13.20	3.00	~								
21 ~ 22	114.08	0.75	100.00	0.75	15.90	3.61	13.20	3.00	~								
22 ~ 23	113.26	0.75	100.00	0.75	16.60	3.77	13.20	3.00	~								
23 ~ 24	-	-	100.00	0.75	18.93	4.30	13.20	3.00	~								
24 ~ 25	-	-	91.35	0.75	20.03	4.55	13.20	3.00	~								
25 ~ 26									~								
26 ~ 27	-	-	95.56	0.75	-	-	13.20	3.00	~								

建築物の構造の規制に必要な衝撃に関する事項	自然現象の種類	急傾斜地の崩壊	斜面番号	204-H19-2060-10
	告示番号	神奈川県告示第261号	斜面名	山ノ内9-10
	告示年月日	令和6年4月2日	所在地	鎌倉市山ノ内

土砂災害警戒区域等指定図(その2-2)



図中の数字は横断測線番号を示す

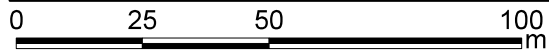
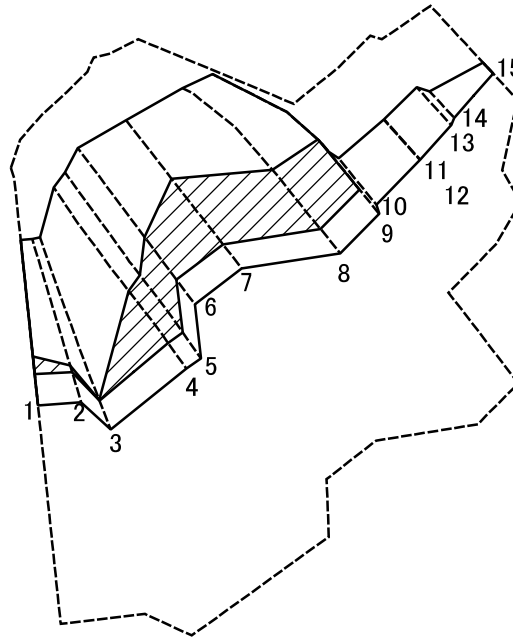
土砂災害特別警戒区域の区域区分図
(急傾斜地の崩壊に伴う土石等の移動により
建築物の地上部に作用すると想定される力)

土砂災害防止法施行令第二条の基準に該当する区域	
土砂災害防止法施行令第三条の基準に該当する区域	
それ以外の区域	

N	
縮尺	1:1,500

自然現象の種類	急傾斜地の崩壊	箇所番号	204-H19-2060-11
告示番号	神奈川県告示第261号	箇所名	山ノ内9-11
告示年月日	令和6年4月2日	所在地	鎌倉市山ノ内

土砂災害警戒区域等指定図(その2-3)



図中の数字は横断測線番号を示す

土砂災害特別警戒区域の区域区分図
(急傾斜地の崩壊に伴う土石等の堆積により建築物の地上部に作用すると想定される力)

土砂災害防止法施行令第二条の基準に該当する区域



自然現象の種類

急傾斜地の崩壊

箇所番号

204-H19-2060-11

土砂災害防止法施行令第三条の基準に該当する区域



縮尺

告示番号

神奈川県告示第261号

箇所名

山ノ内9-11

それ以外の区域



1:1,500

告示年月日

令和6年4月2日

所在地

鎌倉市山ノ内

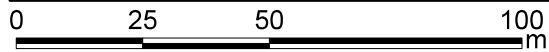
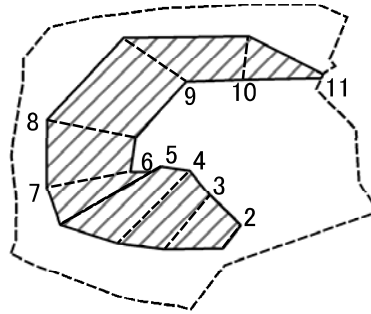
土砂災害警戒区域等指定図書(その3)

(1/1)

横断測線の区間	土石等の移動により建築物の地上部に作用すると想定される力				土石等の堆積により建築物の地上部に作用すると想定される力				横断測線の区間	土石等の移動により建築物の地上部に作用すると想定される力				土石等の堆積により建築物の地上部に作用すると想定される力			
	土石等の(移動)高さが1m以下の場合、土石等の移動による力が100kN/m ² を超える区域		それ以外の区域		土石等の堆積の高さが3mを超える区域		それ以外の区域			土石等の(移動)高さが1m以下の場合、土石等の移動による力が100kN/m ² を超える区域		それ以外の区域		土石等の堆積の高さが3mを超える区域		それ以外の区域	
	力の大きさのうち最大のもの(kN/m ²)	土石等の高さ(m)	力の大きさのうち最大のもの(kN/m ²)	土石等の高さ(m)	力の大きさのうち最大のもの(kN/m ²)	土石等の高さ(m)	力の大きさのうち最大のもの(kN/m ²)	土石等の高さ(m)		力の大きさのうち最大のもの(kN/m ²)	土石等の高さ(m)	力の大きさのうち最大のもの(kN/m ²)	土石等の高さ(m)	力の大きさのうち最大のもの(kN/m ²)	土石等の高さ(m)	力の大きさのうち最大のもの(kN/m ²)	土石等の高さ(m)
1 ~ 2	109.11	0.75	100.00	0.75	14.06	3.20	13.20	3.00	~								
2 ~ 3	103.89	0.75	100.00	0.75	13.57	3.08	13.20	3.00	~								
3 ~ 4	108.64	0.75	100.00	0.75	14.04	3.19	13.20	3.00	~								
4 ~ 5	109.06	0.75	100.00	0.75	14.07	3.20	13.20	3.00	~								
5 ~ 6	112.66	0.75	100.00	0.75	14.89	3.38	13.20	3.00	~								
6 ~ 7	113.05	0.75	100.00	0.75	15.62	3.55	13.20	3.00	~								
7 ~ 8	113.05	0.75	100.00	0.75	15.62	3.55	13.20	3.00	~								
8 ~ 9	110.79	0.75	100.00	0.75	14.28	3.25	13.20	3.00	~								
9 ~ 10	-	-	100.00	0.75	-	-	13.20	3.00	~								
10 ~ 11	-	-	78.69	0.75	-	-	12.23	2.78	~								
11 ~ 12	-	-	73.21	0.75	-	-	12.23	2.78	~								
12 ~ 13	-	-	73.21	0.75	-	-	12.23	2.78	~								
13 ~ 14	-	-	71.91	0.75	-	-	12.09	2.75	~								
14 ~ 15	-	-	62.72	0.75	-	-	9.52	2.16	~								
~									~								
~									~								
~									~								
~									~								
~									~								
~									~								
~									~								
~									~								
~									~								
~									~								
~									~								

建築物の構造の規制に必要な衝撃に関する事項	自然現象の種類	急傾斜地の崩壊	斜面番号	204-H19-2060-11
	告示番号	神奈川県告示第261号	斜面名	山ノ内9-11
	告示年月日	令和6年4月2日	所在地	鎌倉市山ノ内

土砂災害警戒区域等指定図(その2-2)



図中の数字は横断測線番号を示す

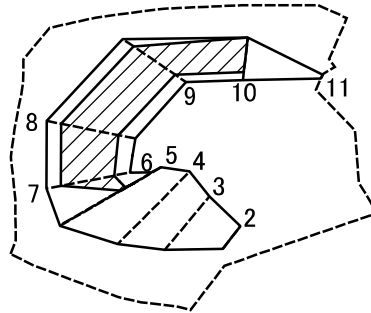
土砂災害特別警戒区域の区域区分図
(急傾斜地の崩壊に伴う土石等の移動により
建築物の地上部に作用すると想定される力)

土砂災害防止法施行令第二条の基準に該当する区域	
土砂災害防止法施行令第三条の基準に該当する区域	
それ以外の区域	

N
縮尺
1:1,500

自然現象の種類	急傾斜地の崩壊	箇所番号	204-H19-2060-12
告示番号	神奈川県告示第261号	箇所名	山ノ内9-12
告示年月日	令和6年4月2日	所在地	鎌倉市山ノ内

土砂災害警戒区域等指定図(その2-3)



0 25 50 100
m

図中の数字は横断測線番号を示す

土砂災害特別警戒区域の区域区分図
(急傾斜地の崩壊に伴う土石等の堆積により
建築物の地上部に作用すると想定される力)

土砂災害防止法施行令第二条の基準に該当する区域



土砂災害防止法
施行令第三条の
基準に該当する
区域



それ以外の区域



縮尺

1:1,500

自然現象
の種類

急傾斜地の崩壊

箇所番号

204-H19-2060-12

告示番号

神奈川県告示第261号

箇所名

山ノ内9-12

告示年月日

令和6年4月2日

所在地

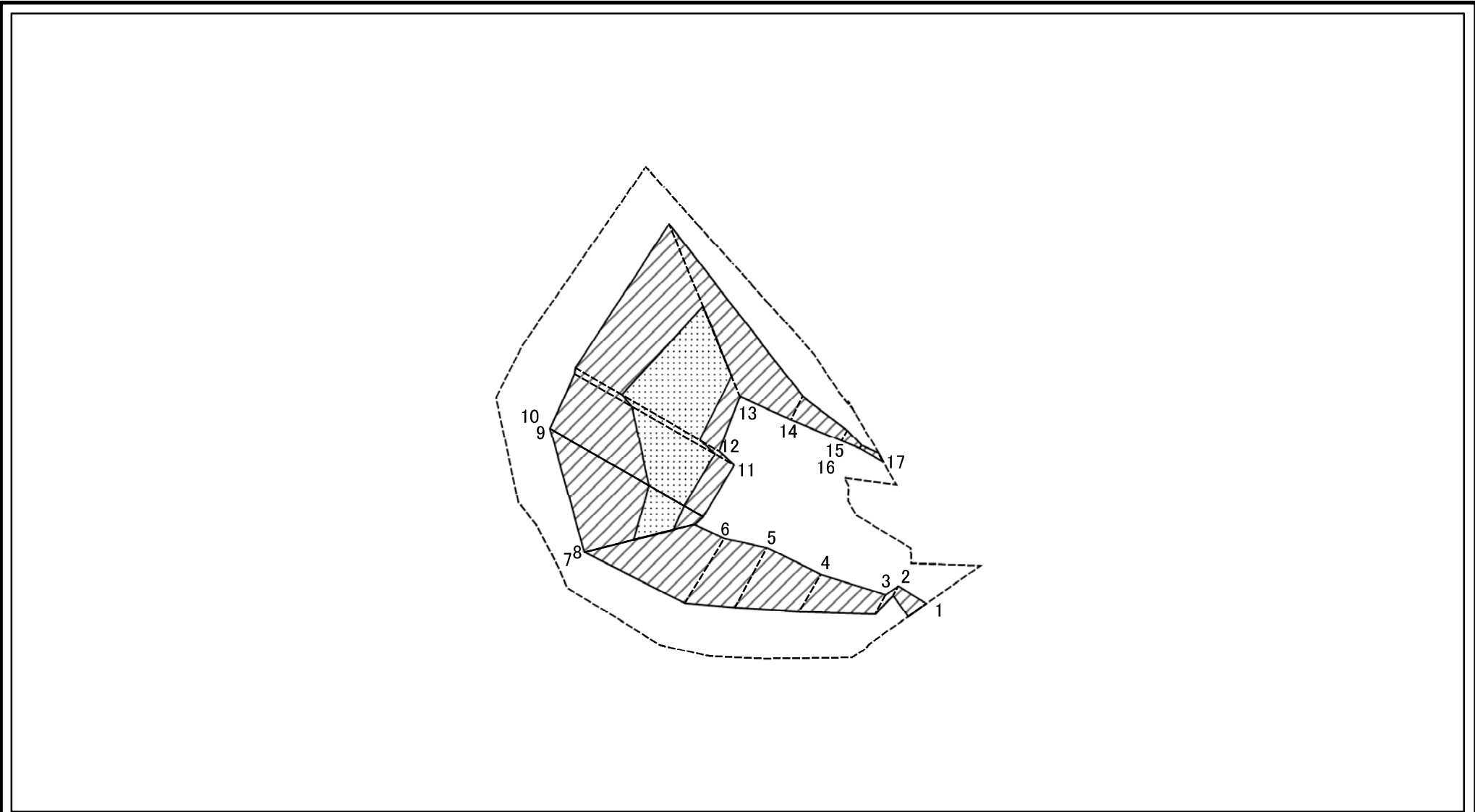
鎌倉市山ノ内

土砂災害警戒区域等指定図書(その3)

横断測線の区間	土石等の移動により建築物の地上部に作用すると想定される力				土石等の堆積により建築物の地上部に作用すると想定される力				横断測線の区間	土石等の移動により建築物の地上部に作用すると想定される力				土石等の堆積により建築物の地上部に作用すると想定される力			
	土石等の(移動)高さが1m以下の場合、土石等の移動による力が100kN/m ² を超える区域		それ以外の区域		土石等の堆積の高さが3mを超える区域		それ以外の区域			土石等の(移動)高さが1m以下の場合、土石等の移動による力が100kN/m ² を超える区域		それ以外の区域		土石等の堆積の高さが3mを超える区域		それ以外の区域	
	力の大きさのうち最大のもの(kN/m ²)	土石等の高さ(m)	力の大きさのうち最大のもの(kN/m ²)	土石等の高さ(m)	力の大きさのうち最大のもの(kN/m ²)	土石等の高さ(m)	力の大きさのうち最大のもの(kN/m ²)	土石等の高さ(m)		力の大きさのうち最大のもの(kN/m ²)	土石等の高さ(m)	力の大きさのうち最大のもの(kN/m ²)	土石等の高さ(m)	力の大きさのうち最大のもの(kN/m ²)	土石等の高さ(m)	力の大きさのうち最大のもの(kN/m ²)	土石等の高さ(m)
1 ~ 2	-	-	-	-	-	-	-	-	~								
2 ~ 3	-	-	71.57	0.75	-	-	13.20	3.00	~								
3 ~ 4	-	-	99.12	0.75	-	-	13.20	3.00	~								
4 ~ 5	-	-	100.00	0.75	-	-	13.20	3.00	~								
5 ~ 6	103.82	0.75	100.00	0.75	14.17	3.22	13.20	3.00	~								
6 ~ 7	-	-	100.00	0.75	19.39	4.41	13.20	3.00	~								
7 ~ 8	-	-	78.09	0.75	19.39	4.41	13.20	3.00	~								
8 ~ 9	-	-	78.09	0.75	20.25	4.60	13.20	3.00	~								
9 ~ 10	-	-	66.87	0.75	20.49	4.66	13.20	3.00	~								
10 ~ 11	-	-	39.10	0.75	-	-	13.20	3.00	~								
~									~								
~									~								
~									~								
~									~								
~									~								
~									~								
~									~								
~									~								
~									~								
~									~								
~									~								
~									~								
~									~								
~									~								
~									~								

建築物の構造の規制に必要な衝撃に関する事項	自然現象の種類	急傾斜地の崩壊	斜面番号	204-H19-2060-12
	告示番号	神奈川県告示第261号	斜面名	山ノ内9-12
	告示年月日	令和6年4月2日	所在地	鎌倉市山ノ内

土砂災害警戒区域等指定図(その2-2)

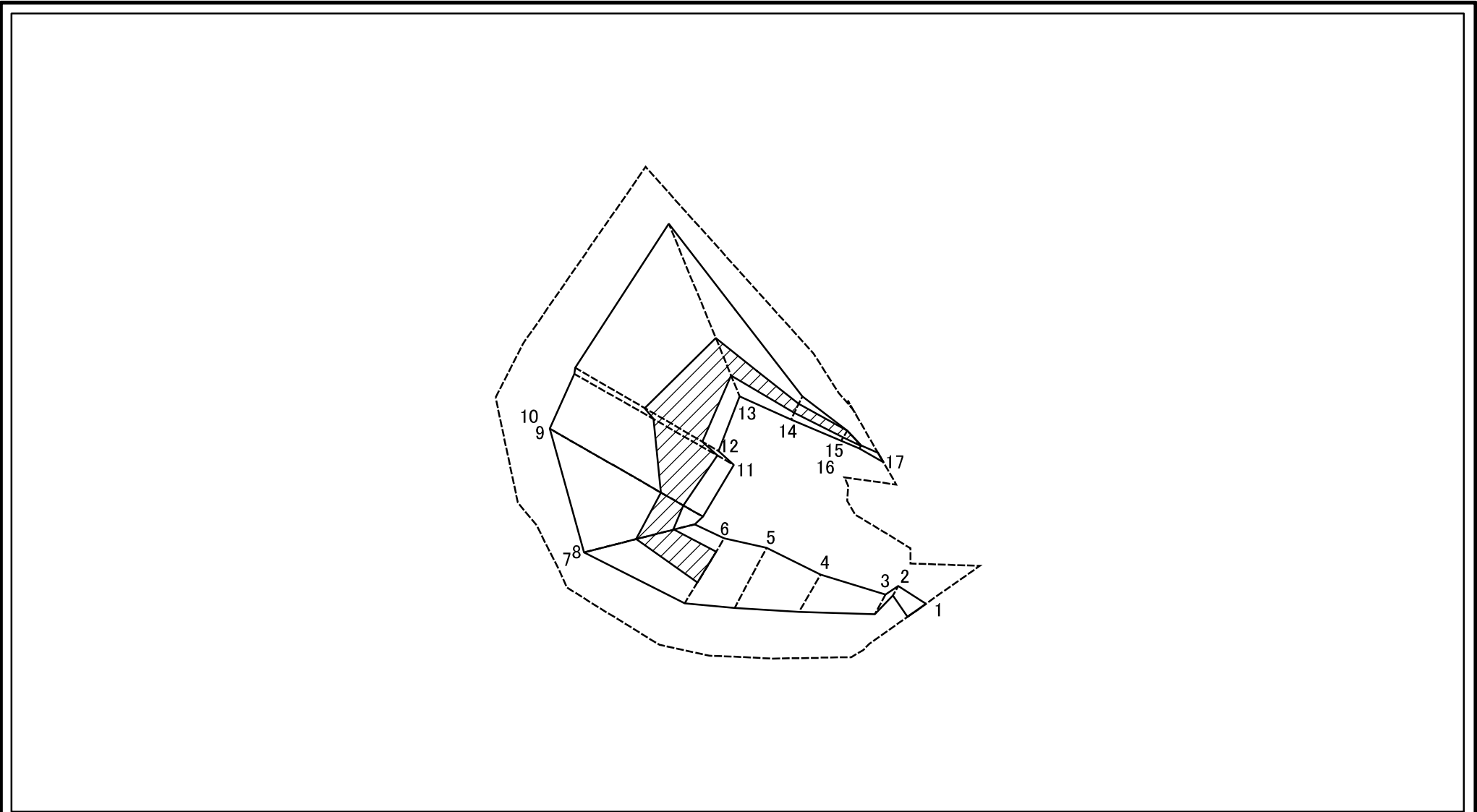


0 25 50 100
m

図中の数字は横断測線番号を示す

土砂災害特別警戒区域の区域区分図 (急傾斜地の崩壊に伴う土石等の移動により建築物の地上部に作用すると想定される力)	土砂災害防止法施行令第二条の基準に該当する区域			N 縮尺 1:1,500	自然現象の種類	急傾斜地の崩壊	箇所番号	204-H19-2060-13
	土砂災害防止法施行令第三条の基準に該当する区域	土石等の(移動)高さが1m以下の場合、土石等の移動による力が100kN/m ² を超える区域				告示番号	神奈川県告示第261号	箇所名
		それ以外の区域				告示年月日	令和6年4月2日	所在地

土砂災害警戒区域等指定図(その2-3)



図中の数字は横断測線番号を示す

土砂災害特別警戒区域の区域区分図
(急傾斜地の崩壊に伴う土石等の堆積により
建築物の地上部に作用すると想定される力)

土砂災害防止法施行令第二条の基準に該当する区域



自然現象
の種類

急傾斜地の崩壊

箇所番号

204-H19-2060-13

土砂災害防止法
施行令第三条の
基準に該当する
区域

土石等の堆積の高さが3mを超える区域



縮尺

告示番号

神奈川県告示第261号

箇所名

山ノ内9-13

それ以外の区域



1:1,500

告示年月日

令和6年4月2日

所在地

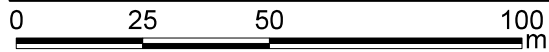
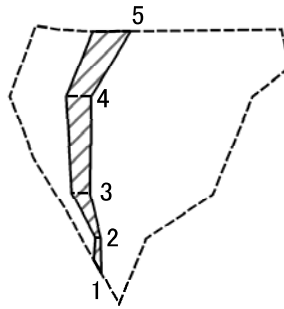
鎌倉市山ノ内

土砂災害警戒区域等指定図書(その3)

横断測線の区間	土石等の移動により建築物の地上部に作用すると想定される力				土石等の堆積により建築物の地上部に作用すると想定される力				横断測線の区間	土石等の移動により建築物の地上部に作用すると想定される力				土石等の堆積により建築物の地上部に作用すると想定される力			
	土石等の(移動)高さが1m以下の場合、土石等の移動による力が100kN/m ² を超える区域		それ以外の区域		土石等の堆積の高さが3mを超える区域		それ以外の区域			土石等の(移動)高さが1m以下の場合、土石等の移動による力が100kN/m ² を超える区域		それ以外の区域		土石等の堆積の高さが3mを超える区域		それ以外の区域	
	力の大きさのうち最大のもの (kN/m ²)	土石等の高さ (m)	力の大きさのうち最大のもの (kN/m ²)	土石等の高さ (m)	力の大きさのうち最大のもの (kN/m ²)	土石等の高さ (m)	力の大きさのうち最大のもの (kN/m ²)	土石等の高さ (m)		力の大きさのうち最大のもの (kN/m ²)	土石等の高さ (m)	力の大きさのうち最大のもの (kN/m ²)	土石等の高さ (m)	力の大きさのうち最大のもの (kN/m ²)	土石等の高さ (m)	力の大きさのうち最大のもの (kN/m ²)	土石等の高さ (m)
1 ~ 2	-	-	49.53	0.75	-	-	13.20	3.00	~								
2 ~ 3	-	-	54.37	0.75	-	-	10.15	2.31	~								
3 ~ 4	-	-	81.52	0.75	-	-	10.95	2.49	~								
4 ~ 5	-	-	97.64	0.75	-	-	11.79	2.68	~								
5 ~ 6	-	-	97.64	0.75	-	-	13.20	3.00	~								
6 ~ 7	-	-	100.00	0.75	17.70	4.02	13.20	3.00	~								
7 ~ 8									~								
8 ~ 9	110.66	0.75	100.00	0.75	15.08	3.43	13.20	3.00	~								
9 ~ 10									~								
10 ~ 11	110.05	0.75	100.00	0.75	16.36	3.72	13.20	3.00	~								
11 ~ 12	113.96	0.75	100.00	0.75	17.24	3.92	13.20	3.00	~								
12 ~ 13	113.96	0.75	100.00	0.75	17.24	3.92	13.20	3.00	~								
13 ~ 14	-	-	100.00	0.75	16.22	3.69	13.20	3.00	~								
14 ~ 15	-	-	43.40	0.75	17.00	3.86	13.20	3.00	~								
15 ~ 16	-	-	20.46	0.75	17.00	3.86	13.20	3.00	~								
16 ~ 17	-	-	49.45	0.75	-	-	13.20	3.00	~								
~									~								
~									~								
~									~								
~									~								
~									~								
~									~								
~									~								
~									~								
~									~								
~									~								
~									~								
~									~								

建築物の構造の規制に必要な衝撃に関する事項	自然現象の種類	急傾斜地の崩壊	斜面番号	204-H19-2060-13
	告示番号	神奈川県告示第261号	斜面名	山ノ内9-13
	告示年月日	令和6年4月2日	所在地	鎌倉市山ノ内

土砂災害警戒区域等指定図(その2-2)



図中の数字は横断測線番号を示す

土砂災害特別警戒区域の区域区分図
(急傾斜地の崩壊に伴う土石等の移動により
建築物の地上部に作用すると想定される力)

土砂災害防止法施行令第二条の基準に該当する区域



土砂災害防止法
施行令第三条の
基準に該当する
区域

土石等の(移動)高さが1m以下の場合、
土石等の移動による力が100kN/m²を超える区域



それ以外の区域



N
縮尺
1:1,500

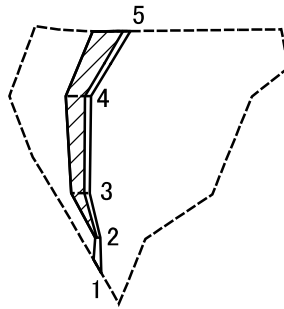
自然現象
の種類
告示番号
告示年月日

急傾斜地の崩壊
神奈川県告示第261号
令和6年4月2日

箇所番号
箇所名
所在地

204-H19-2060-14
山ノ内9-14
鎌倉市山ノ内

土砂災害警戒区域等指定図(その2-3)



0 25 50 100
m

図中の数字は横断測線番号を示す

土砂災害特別警戒区域の区域区分図
(急傾斜地の崩壊に伴う土石等の堆積により
建築物の地上部に作用すると想定される力)

土砂災害防止法施行令第二条の基準に該当する区域



自然現象
の種類

急傾斜地の崩壊

箇所番号

204-H19-2060-14

土砂災害防止法
施行令第三条の
基準に該当する
区域

土石等の堆積の高さが3mを超える区域



縮尺

告示番号

神奈川県告示第261号

箇所名

山ノ内9-14

それ以外の区域



1:1,500

告示年月日

令和6年4月2日

所在地

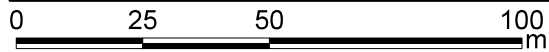
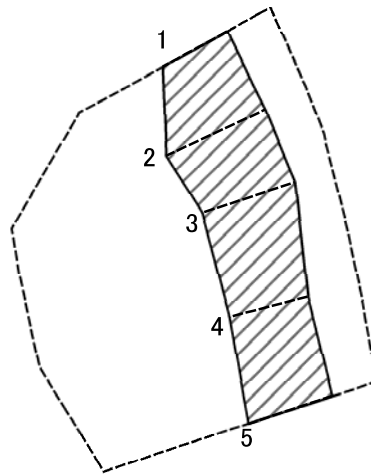
鎌倉市山ノ内

土砂災害警戒区域等指定図書(その3)

横断測線の区間	土石等の移動により建築物の地上部に作用すると想定される力				土石等の堆積により建築物の地上部に作用すると想定される力			
	土石等の(移動)高さが1m以下の場合、土石等の移動による力が100kN/m ² を超える区域		それ以外の区域		土石等の堆積の高さが3mを超える区域		それ以外の区域	
	力の大きさのうち最大のもの (kN/m ²)	土石等の高さ (m)	力の大きさのうち最大のもの (kN/m ²)	土石等の高さ (m)	力の大きさのうち最大のもの (kN/m ²)	土石等の高さ (m)	力の大きさのうち最大のもの (kN/m ²)	土石等の高さ (m)
1 ~ 2	-	-	49.45	0.75	-	-	13.20	3.00
2 ~ 3	-	-	13.68	0.75	19.27	4.38	13.20	3.00
3 ~ 4	-	-	16.40	0.75	20.77	4.72	13.20	3.00
4 ~ 5	-	-	23.95	0.75	22.34	5.08	13.20	3.00
~								
~								
~								
~								
~								
~								
~								
~								
~								
~								
~								
~								
~								
~								
~								
~								
~								
~								
~								
~								
~								
~								
~								
~								
~								
~								
~								
~								

建築物の構造の規制に必要な衝撃に関する事項	自然現象の種類	急傾斜地の崩壊	斜面番号	204-H19-2060-14
	告示番号	神奈川県告示第261号	斜面名	山ノ内9-14
	告示年月日	令和6年4月2日	所在地	鎌倉市山ノ内

土砂災害警戒区域等指定図(その2-2)



図中の数字は横断測線番号を示す

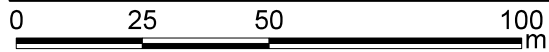
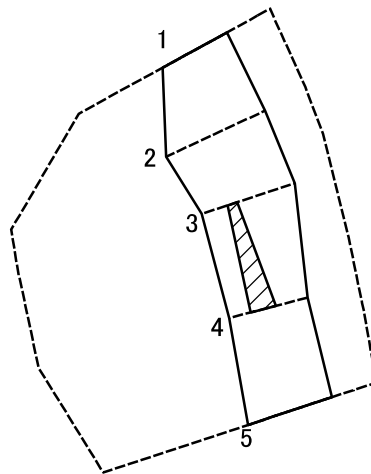
土砂災害特別警戒区域の区域区分図
(急傾斜地の崩壊に伴う土石等の移動により
建築物の地上部に作用すると想定される力)

土砂災害防止法施行令第二条の基準に該当する区域	
土砂災害防止法施行令第三条の基準に該当する区域	
それ以外の区域	

N	
縮尺	1:1,500

自然現象の種類	急傾斜地の崩壊	箇所番号	204-H19-2060-15
告示番号	神奈川県告示第261号	箇所名	山ノ内9-15
告示年月日	令和6年4月2日	所在地	鎌倉市山ノ内

土砂災害警戒区域等指定図(その2-3)



図中の数字は横断測線番号を示す

土砂災害特別警戒区域の区域区分図
(急傾斜地の崩壊に伴う土石等の堆積により
建築物の地上部に作用すると想定される力)

土砂災害防止法施行令第二条の基準に該当する区域



自然現象
の種類

急傾斜地の崩壊

箇所番号

204-H19-2060-15

土砂災害防止法
施行令第三条の
基準に該当する
区域

土石等の堆積の高さが3mを超える区域



縮尺

告示番号

神奈川県告示第261号

箇所名

山ノ内9-15

区域

それ以外の区域



1:1,500

告示年月日

令和6年4月2日

所在地

鎌倉市山ノ内

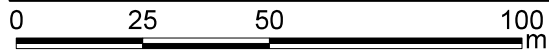
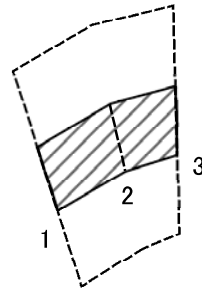
土砂災害警戒区域等指定図書(その3)

(1/1)

横断測線の区間	土石等の移動により建築物の地上部に作用すると想定される力				土石等の堆積により建築物の地上部に作用すると想定される力				横断測線の区間	土石等の移動により建築物の地上部に作用すると想定される力				土石等の堆積により建築物の地上部に作用すると想定される力			
	土石等の(移動)高さが1m以下の場合、土石等の移動による力が100kN/m ² を超える区域		それ以外の区域		土石等の堆積の高さが3mを超える区域		それ以外の区域			土石等の(移動)高さが1m以下の場合、土石等の移動による力が100kN/m ² を超える区域		それ以外の区域		土石等の堆積の高さが3mを超える区域		それ以外の区域	
	力の大きさのうち最大のもの (kN/m ²)	土石等の高さ (m)	力の大きさのうち最大のもの (kN/m ²)	土石等の高さ (m)	力の大きさのうち最大のもの (kN/m ²)	土石等の高さ (m)	力の大きさのうち最大のもの (kN/m ²)	土石等の高さ (m)		力の大きさのうち最大のもの (kN/m ²)	土石等の高さ (m)	力の大きさのうち最大のもの (kN/m ²)	土石等の高さ (m)	力の大きさのうち最大のもの (kN/m ²)	土石等の高さ (m)	力の大きさのうち最大のもの (kN/m ²)	土石等の高さ (m)
1 ~ 2	-	-	100.00	0.75	-	-	13.13	2.98	~								
2 ~ 3	-	-	100.00	0.75	-	-	13.20	3.00	~								
3 ~ 4	-	-	95.16	0.75	15.87	3.61	13.20	3.00	~								
4 ~ 5	-	-	94.96	0.75	-	-	13.20	3.00	~								
~									~								
~									~								
~									~								
~									~								
~									~								
~									~								
~									~								
~									~								
~									~								
~									~								
~									~								
~									~								
~									~								
~									~								
~									~								
~									~								
~									~								
~									~								
~									~								
~									~								

建築物の構造の規制に必要な衝撃に関する事項	自然現象の種類	急傾斜地の崩壊	斜面番号	204-H19-2060-15
	告示番号	神奈川県告示第261号	斜面名	山ノ内9-15
	告示年月日	令和6年4月2日	所在地	鎌倉市山ノ内

土砂災害警戒区域等指定図(その2-2)



図中の数字は横断測線番号を示す

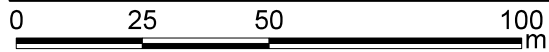
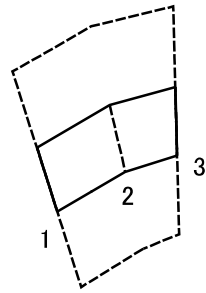
土砂災害特別警戒区域の区域区分図
(急傾斜地の崩壊に伴う土石等の移動により
建築物の地上部に作用すると想定される力)

土砂災害防止法施行令第二条の基準に該当する区域	
土砂災害防止法施行令第三条の基準に該当する区域	
それ以外の区域	

N
縮尺
1:1,500

自然現象の種類	急傾斜地の崩壊	箇所番号	204-H19-2060-16
告示番号	神奈川県告示第261号	箇所名	山ノ内9-16
告示年月日	令和6年4月2日	所在地	鎌倉市山ノ内

土砂災害警戒区域等指定図(その2-3)



図中の数字は横断測線番号を示す

土砂災害特別警戒区域の区域区分図
(急傾斜地の崩壊に伴う土石等の堆積により
建築物の地上部に作用すると想定される力)

土砂災害防止法施行令第二条の基準に該当する区域



自然現象
の種類

急傾斜地の崩壊

箇所番号

204-H19-2060-16

土砂災害防止法
施行令第三条の
基準に該当する
区域

土石等の堆積の高さが3mを超える区域



縮尺

告示番号

神奈川県告示第261号

箇所名

山ノ内9-16

それ以外の区域

それ以外の区域



1:1,500

告示年月日

令和6年4月2日

所在地

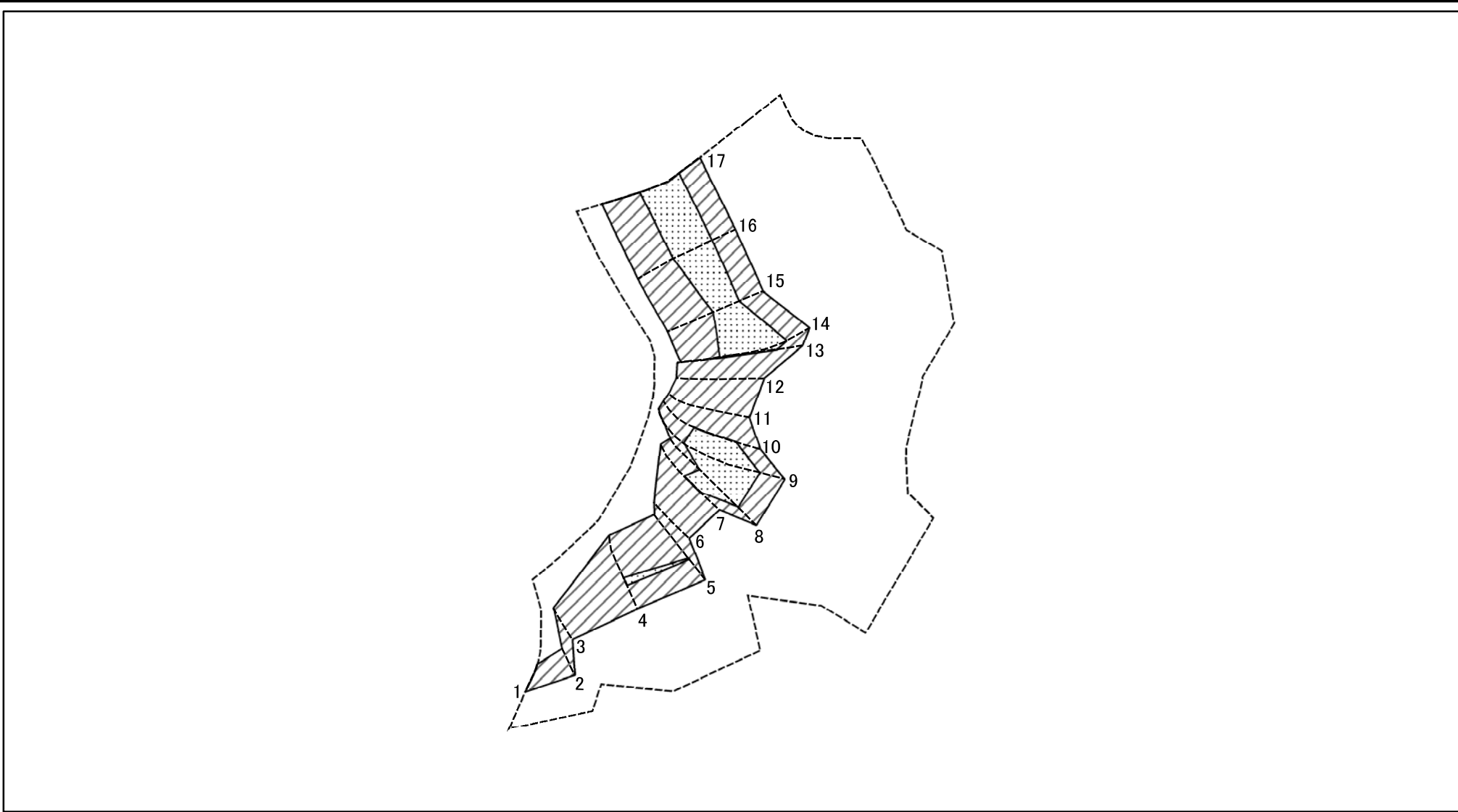
鎌倉市山ノ内

土砂災害警戒区域等指定図書(その3)

横断測線の区間	土石等の移動により建築物の地上部に作用すると想定される力				土石等の堆積により建築物の地上部に作用すると想定される力				横断測線の区間	土石等の移動により建築物の地上部に作用すると想定される力				土石等の堆積により建築物の地上部に作用すると想定される力			
	土石等の(移動)高さが1m以下の場合、土石等の移動による力が100kN/m ² を超える区域		それ以外の区域		土石等の堆積の高さが3mを超える区域		それ以外の区域			土石等の(移動)高さが1m以下の場合、土石等の移動による力が100kN/m ² を超える区域		それ以外の区域		土石等の堆積の高さが3mを超える区域		それ以外の区域	
	力の大きさのうち最大のもの(kN/m ²)	土石等の高さ(m)	力の大きさのうち最大のもの(kN/m ²)	土石等の高さ(m)	力の大きさのうち最大のもの(kN/m ²)	土石等の高さ(m)	力の大きさのうち最大のもの(kN/m ²)	土石等の高さ(m)		力の大きさのうち最大のもの(kN/m ²)	土石等の高さ(m)	力の大きさのうち最大のもの(kN/m ²)	土石等の高さ(m)	力の大きさのうち最大のもの(kN/m ²)	土石等の高さ(m)	力の大きさのうち最大のもの(kN/m ²)	土石等の高さ(m)
1 ~ 2	-	-	89.61	0.75	-	-	12.29	2.30	~								
2 ~ 3	-	-	89.61	0.75	-	-	12.11	2.26	~								
~									~								
~									~								
~									~								
~									~								
~									~								
~									~								
~									~								
~									~								
~									~								
~									~								
~									~								
~									~								
~									~								
~									~								
~									~								
~									~								
~									~								
~									~								
~									~								
~									~								

建築物の構造の規制に必要な衝撃に関する事項	自然現象の種類	急傾斜地の崩壊	斜面番号	204-H19-2060-16
	告示番号	神奈川県告示第261号	斜面名	山ノ内9-16
	告示年月日	令和6年4月2日	所在地	鎌倉市山ノ内

土砂災害警戒区域等指定図(その2-2)



図中の数字は横断測線番号を示す

土砂災害特別警戒区域の区域区分図
 (急傾斜地の崩壊に伴う土石等の移動により
 建築物の地上部に作用すると想定される力)

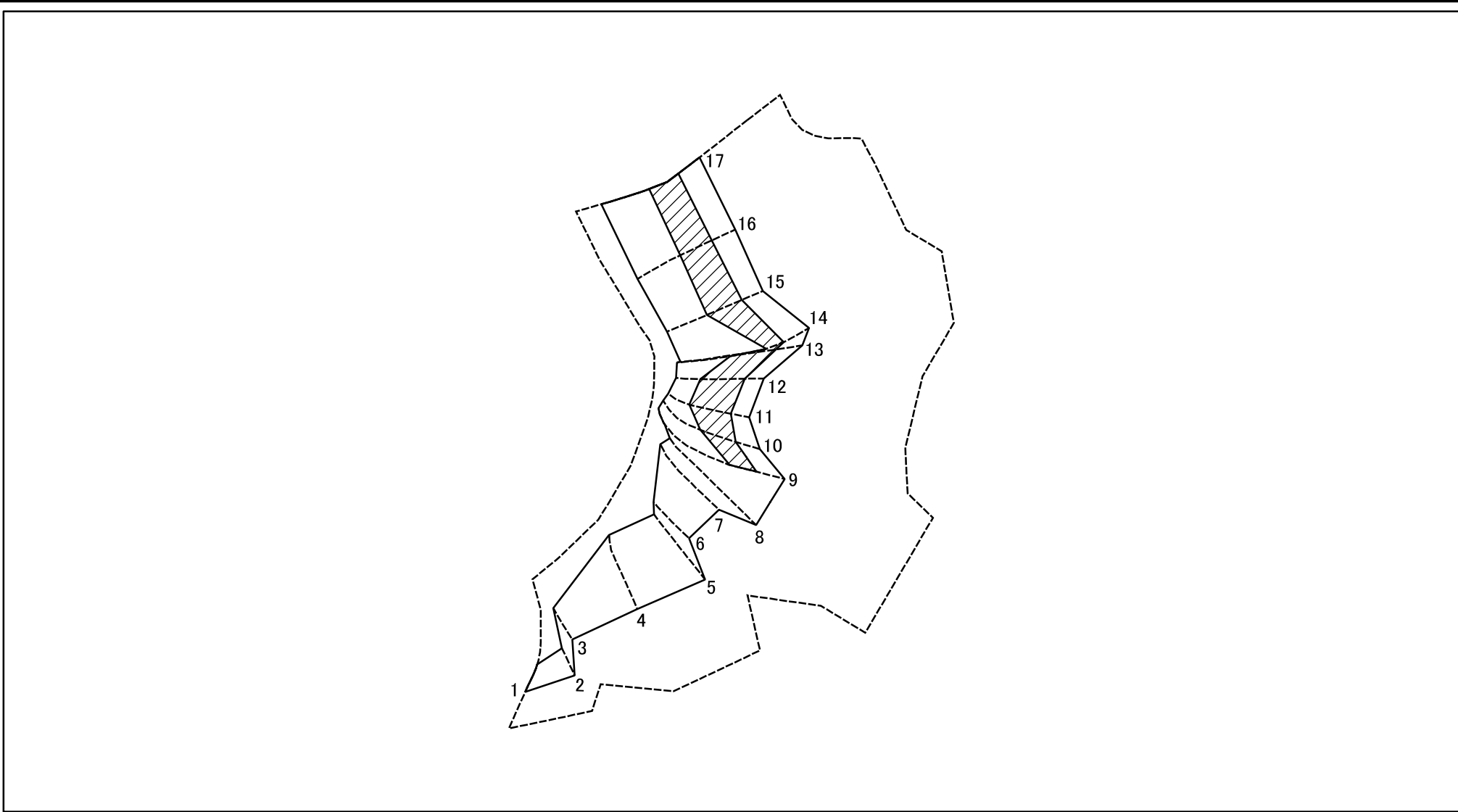
土砂災害防止法施行令第二条の基準に該当する区域	
土砂災害防止法施行令第三条の基準に該当する区域	
それ以外の区域	

N

 縮尺
 1:1,500

自然現象の種類	急傾斜地の崩壊	箇所番号	204-H19-2060-17
告示番号	神奈川県告示第261号	箇所名	山ノ内9-17
告示年月日	令和6年4月2日	所在地	鎌倉市山ノ内

土砂災害警戒区域等指定図(その2-3)



図中の数字は横断測線番号を示す

土砂災害特別警戒区域の区域区分図
 (急傾斜地の崩壊に伴う土石等の堆積により
 建築物の地上部に作用すると想定される力)

土砂災害防止法 施行令第二条の基準に該当する区域	
土砂災害防止法 施行令第三条の 基準に該当する 区域	
それ以外の区域	

N

 縮尺
 1:1,500

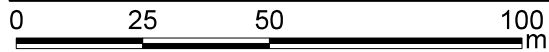
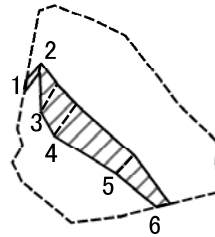
自然現象 の種類	急傾斜地の崩壊	箇所番号	204-H19-2060-17
告示番号	神奈川県告示第261号	箇所名	山ノ内9-17
告示年月日	令和6年4月2日	所在地	鎌倉市山ノ内

土砂災害警戒区域等指定図(その3)

横断測線の区間	土石等の移動により建築物の地上部に作用すると想定される力				土石等の堆積により建築物の地上部に作用すると想定される力				横断測線の区間	土石等の移動により建築物の地上部に作用すると想定される力				土石等の堆積により建築物の地上部に作用すると想定される力			
	土石等の(移動)高さが1m以下の場合、土石等の移動による力が100kN/m ² を超える区域		それ以外の区域		土石等の堆積の高さが3mを超える区域		それ以外の区域			土石等の(移動)高さが1m以下の場合、土石等の移動による力が100kN/m ² を超える区域		それ以外の区域		土石等の堆積の高さが3mを超える区域		それ以外の区域	
	力の大きさのうち最大のもの(kN/m ²)	土石等の高さ(m)	力の大きさのうち最大のもの(kN/m ²)	土石等の高さ(m)	力の大きさのうち最大のもの(kN/m ²)	土石等の高さ(m)	力の大きさのうち最大のもの(kN/m ²)	土石等の高さ(m)		力の大きさのうち最大のもの(kN/m ²)	土石等の高さ(m)	力の大きさのうち最大のもの(kN/m ²)	土石等の高さ(m)	力の大きさのうち最大のもの(kN/m ²)	土石等の高さ(m)	力の大きさのうち最大のもの(kN/m ²)	土石等の高さ(m)
1 ~ 2	-	-	71.03	0.75	-	-	10.36	1.98	~								
2 ~ 3	-	-	76.87	0.75	-	-	13.35	2.55	~								
3 ~ 4	-	-	100.00	0.75	-	-	13.35	2.55	~								
4 ~ 5	103.62	0.75	100.00	0.75	-	-	12.34	2.35	~								
5 ~ 6	-	-	100.00	0.75	-	-	13.89	2.65	~								
6 ~ 7	-	-	100.00	0.75	-	-	15.73	3.00	~								
7 ~ 8	116.17	0.75	100.00	0.75	-	-	15.73	3.00	~								
8 ~ 9	118.69	0.75	100.00	0.75	-	-	15.73	3.00	~								
9 ~ 10	118.69	0.75	100.00	0.75	19.49	3.72	15.73	3.00	~								
10 ~ 11	-	-	100.00	0.75	22.03	4.20	15.73	3.00	~								
11 ~ 12	-	-	93.86	0.75	22.03	4.20	15.73	3.00	~								
12 ~ 13	-	-	100.00	0.75	21.91	4.18	15.73	3.00	~								
13 ~ 14	120.40	0.75	100.00	0.75	18.67	3.56	15.73	3.00	~								
14 ~ 15	120.40	0.75	100.00	0.75	20.42	3.89	15.73	3.00	~								
15 ~ 16	114.96	0.75	100.00	0.75	20.42	3.89	15.73	3.00	~								
16 ~ 17	115.78	0.75	100.00	0.75	18.71	3.57	15.73	3.00	~								
~									~								
~									~								
~									~								
~									~								
~									~								
~									~								
~									~								
~									~								
~									~								
~									~								
~									~								
~									~								
~									~								
~									~								

建築物の構造の規制に必要な衝撃に関する事項	自然現象の種類	急傾斜地の崩壊	箇所番号	204-H19-2060-17
	告示番号	神奈川県告示第261号	箇所名	山ノ内9-17
	告示年月日	令和6年4月2日	所在地	鎌倉市山ノ内

土砂災害警戒区域等指定図(その2-2)



図中の数字は横断測線番号を示す

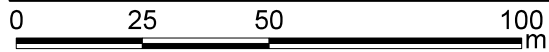
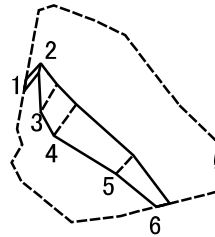
土砂災害特別警戒区域の区域区分図
(急傾斜地の崩壊に伴う土石等の移動により
建築物の地上部に作用すると想定される力)

土砂災害防止法施行令第二条の基準に該当する区域	
土砂災害防止法施行令第三条の基準に該当する区域	
それ以外の区域	

N
縮尺
1:1,500

自然現象の種類	急傾斜地の崩壊	箇所番号	204-H19-2060-18
告示番号	神奈川県告示第261号	箇所名	山ノ内9-18
告示年月日	令和6年4月2日	所在地	鎌倉市山ノ内

土砂災害警戒区域等指定図(その2-3)



図中の数字は横断測線番号を示す

土砂災害特別警戒区域の区域区分図
(急傾斜地の崩壊に伴う土石等の堆積により
建築物の地上部に作用すると想定される力)

土砂災害防止法施行令第二条の基準に該当する区域



自然現象
の種類

急傾斜地の崩壊

箇所番号

204-H19-2060-18

土砂災害防止法
施行令第三条の
基準に該当する
区域

土石等の堆積の高さが3mを超える区域



縮尺

告示番号

神奈川県告示第261号

箇所名

山ノ内9-18

区域

それ以外の区域



1:1,500

告示年月日

令和6年4月2日

所在地

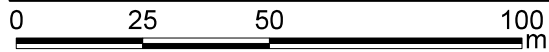
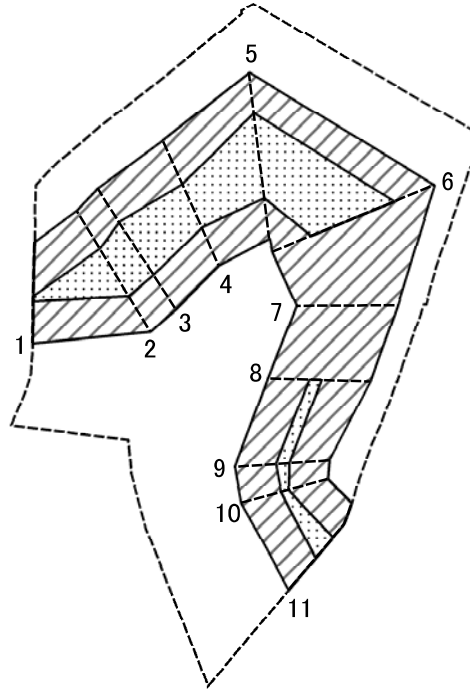
鎌倉市山ノ内

土砂災害警戒区域等指定図書(その3)

横断測線の区間	土石等の移動により建築物の地上部に作用すると想定される力				土石等の堆積により建築物の地上部に作用すると想定される力				横断測線の区間	土石等の移動により建築物の地上部に作用すると想定される力				土石等の堆積により建築物の地上部に作用すると想定される力			
	土石等の(移動)高さが1m以下の場合、土石等の移動による力が100kN/m ² を超える区域		それ以外の区域		土石等の堆積の高さが3mを超える区域		それ以外の区域			土石等の(移動)高さが1m以下の場合、土石等の移動による力が100kN/m ² を超える区域		それ以外の区域		土石等の堆積の高さが3mを超える区域		それ以外の区域	
	力の大きさのうち最大のもの(kN/m ²)	土石等の高さ(m)	力の大きさのうち最大のもの(kN/m ²)	土石等の高さ(m)	力の大きさのうち最大のもの(kN/m ²)	土石等の高さ(m)	力の大きさのうち最大のもの(kN/m ²)	土石等の高さ(m)		力の大きさのうち最大のもの(kN/m ²)	土石等の高さ(m)	力の大きさのうち最大のもの(kN/m ²)	土石等の高さ(m)	力の大きさのうち最大のもの(kN/m ²)	土石等の高さ(m)	力の大きさのうち最大のもの(kN/m ²)	土石等の高さ(m)
1 ~ 2	-	-	39.95	0.75	-	-	13.20	3.00	~								
2 ~ 3	-	-	62.06	0.75	-	-	13.20	3.00	~								
3 ~ 4	-	-	64.71	0.75	-	-	9.25	2.10	~								
4 ~ 5	-	-	64.71	0.75	-	-	10.57	2.40	~								
5 ~ 6	-	-	49.82	0.75	-	-	10.57	2.40	~								
~									~								
~									~								
~									~								
~									~								
~									~								
~									~								
~									~								
~									~								
~									~								
~									~								
~									~								
~									~								
~									~								
~									~								
~									~								
~									~								
~									~								
~									~								
~									~								

建築物の構造の規制に必要な衝撃に関する事項	自然現象の種類	急傾斜地の崩壊	斜面番号	204-H19-2060-18
	告示番号	神奈川県告示第261号	斜面名	山ノ内9-18
	告示年月日	令和6年4月2日	所在地	鎌倉市山ノ内

土砂災害警戒区域等指定図(その2-2)



図中の数字は横断測線番号を示す

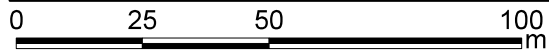
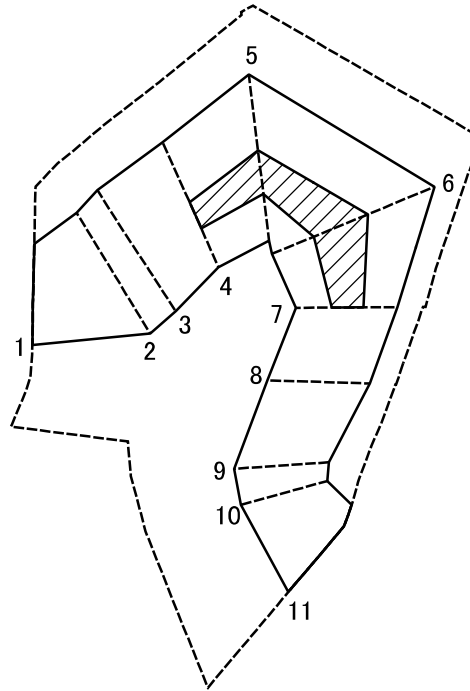
土砂災害特別警戒区域の区域区分図
(急傾斜地の崩壊に伴う土石等の移動により
建築物の地上部に作用すると想定される力)

土砂災害防止法施行令第二条の基準に該当する区域	
土砂災害防止法施行令第三条の基準に該当する区域	
それ以外の区域	

N
縮尺
1:1,500

自然現象の種類	急傾斜地の崩壊	箇所番号	204-H19-2060-19
告示番号	神奈川県告示第261号	箇所名	山ノ内9-19
告示年月日	令和6年4月2日	所在地	鎌倉市山ノ内

土砂災害警戒区域等指定図(その2-3)



図中の数字は横断測線番号を示す

土砂災害特別警戒区域の区域区分図
 (急傾斜地の崩壊に伴う土石等の堆積により建築物の地上部に作用すると想定される力)

土砂災害防止法施行令第二条の基準に該当する区域



自然現象の種類

急傾斜地の崩壊

箇所番号

204-H19-2060-19

土砂災害防止法施行令第三条の基準に該当する区域
 土石等の堆積の高さが3mを超える区域



縮尺

告示番号

神奈川県告示第261号

箇所名

山ノ内9-19

それ以外の区域



1:1,500

告示年月日

令和6年4月2日

所在地

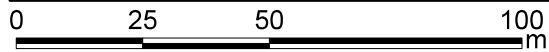
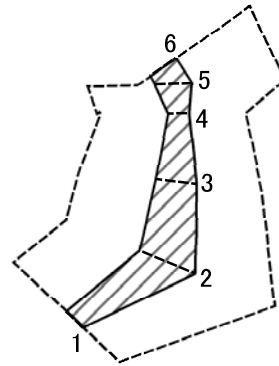
鎌倉市山ノ内

土砂災害警戒区域等指定図書(その3)

横断測線の区間	土石等の移動により建築物の地上部に作用すると想定される力				土石等の堆積により建築物の地上部に作用すると想定される力				横断測線の区間	土石等の移動により建築物の地上部に作用すると想定される力				土石等の堆積により建築物の地上部に作用すると想定される力			
	土石等の(移動)高さが1m以下の場合、土石等の移動による力が100kN/m ² を超える区域		それ以外の区域		土石等の堆積の高さが3mを超える区域		それ以外の区域			土石等の(移動)高さが1m以下の場合、土石等の移動による力が100kN/m ² を超える区域		それ以外の区域		土石等の堆積の高さが3mを超える区域		それ以外の区域	
	力の大きさのうち最大のもの(kN/m ²)	土石等の高さ(m)	力の大きさのうち最大のもの(kN/m ²)	土石等の高さ(m)	力の大きさのうち最大のもの(kN/m ²)	土石等の高さ(m)	力の大きさのうち最大のもの(kN/m ²)	土石等の高さ(m)		力の大きさのうち最大のもの(kN/m ²)	土石等の高さ(m)	力の大きさのうち最大のもの(kN/m ²)	土石等の高さ(m)	力の大きさのうち最大のもの(kN/m ²)	土石等の高さ(m)	力の大きさのうち最大のもの(kN/m ²)	土石等の高さ(m)
1 ~ 2	118.66	0.75	100.00	0.75	-	-	15.06	2.32	~								
2 ~ 3	122.98	0.75	100.00	0.75	-	-	18.16	2.80	~								
3 ~ 4	122.98	0.75	100.00	0.75	-	-	19.46	3.00	~								
4 ~ 5	126.79	0.75	100.00	0.75	23.35	3.60	19.46	3.00	~								
5 ~ 6	126.79	0.75	100.00	0.75	23.35	3.60	19.46	3.00	~								
6 ~ 7	-	-	100.00	0.75	23.35	3.60	19.46	3.00	~								
7 ~ 8	-	-	100.00	0.75	-	-	19.46	3.00	~								
8 ~ 9	107.04	0.75	100.00	0.75	-	-	18.33	2.83	~								
9 ~ 10	107.04	0.75	100.00	0.75	-	-	15.59	2.40	~								
10 ~ 11	112.85	0.75	100.00	0.75	-	-	16.81	2.59	~								
~									~								
~									~								
~									~								
~									~								
~									~								
~									~								
~									~								
~									~								
~									~								
~									~								
~									~								
~									~								
~									~								
~									~								
~									~								
~									~								
~									~								
~									~								
~									~								

建築物の構造の規制に必要な衝撃に関する事項	自然現象の種類	急傾斜地の崩壊	斜面番号	204-H19-2060-19
	告示番号	神奈川県告示第261号	斜面名	山ノ内9-19
	告示年月日	令和6年4月2日	所在地	鎌倉市山ノ内

土砂災害警戒区域等指定図(その2-2)



図中の数字は横断測線番号を示す

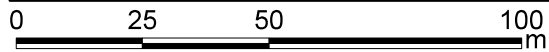
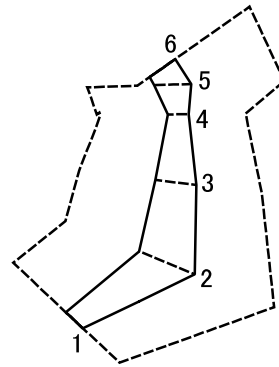
土砂災害特別警戒区域の区域区分図
(急傾斜地の崩壊に伴う土石等の移動により
建築物の地上部に作用すると想定される力)

土砂災害防止法施行令第二条の基準に該当する区域	
土砂災害防止法施行令第三条の基準に該当する区域	
それ以外の区域	

N
縮尺
1:1,500

自然現象の種類	急傾斜地の崩壊	箇所番号	204-H19-2060-20
告示番号	神奈川県告示第261号	箇所名	山ノ内9-20
告示年月日	令和6年4月2日	所在地	鎌倉市山ノ内

土砂災害警戒区域等指定図(その2-3)



図中の数字は横断測線番号を示す

土砂災害特別警戒区域の区域区分図
(急傾斜地の崩壊に伴う土石等の堆積により
建築物の地上部に作用すると想定される力)

土砂災害防止法施行令第二条の基準に該当する区域



土砂災害防止法
施行令第三条の
基準に該当する
区域



それ以外の区域



縮尺

1:1,500

自然現象
の種類

急傾斜地の崩壊

箇所番号

204-H19-2060-20

告示番号

神奈川県告示第261号

箇所名

山ノ内9-20

告示年月日

令和6年4月2日

所在地

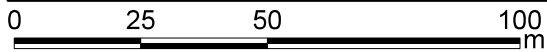
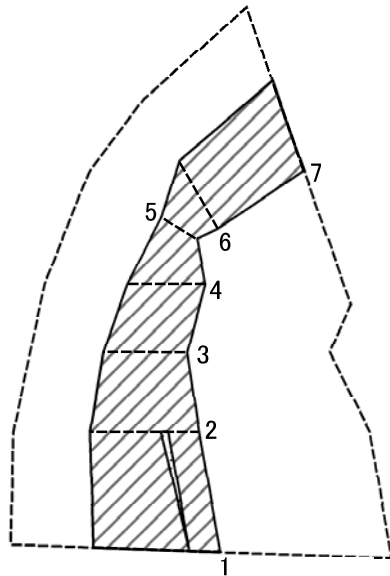
鎌倉市山ノ内

土砂災害警戒区域等指定図書(その3)

横断測線の区間	土石等の移動により建築物の地上部に作用すると想定される力				土石等の堆積により建築物の地上部に作用すると想定される力				横断測線の区間	土石等の移動により建築物の地上部に作用すると想定される力				土石等の堆積により建築物の地上部に作用すると想定される力			
	土石等の(移動)高さが1m以下の場合、土石等の移動による力が100kN/m ² を超える区域		それ以外の区域		土石等の堆積の高さが3mを超える区域		それ以外の区域			土石等の(移動)高さが1m以下の場合、土石等の移動による力が100kN/m ² を超える区域		それ以外の区域		土石等の堆積の高さが3mを超える区域		それ以外の区域	
1 ~ 2	-	-	81.26	0.75	-	-	10.11	2.30	~								
2 ~ 3	-	-	81.26	0.75	-	-	10.11	2.30	~								
3 ~ 4	-	-	70.11	0.75	-	-	10.21	2.32	~								
4 ~ 5	-	-	57.50	0.75	-	-	12.92	2.94	~								
5 ~ 6	-	-	57.50	0.75	-	-	13.20	3.00	~								
~									~								
~									~								
~									~								
~									~								
~									~								
~									~								
~									~								
~									~								
~									~								
~									~								
~									~								
~									~								
~									~								
~									~								
~									~								
~									~								
~									~								
~									~								
~									~								
~									~								

建築物の構造の規制に必要な衝撃に関する事項	自然現象の種類	急傾斜地の崩壊	斜面番号	204-H19-2060-20
	告示番号	神奈川県告示第261号	斜面名	山ノ内9-20
	告示年月日	令和6年4月2日	所在地	鎌倉市山ノ内

土砂災害警戒区域等指定図(その2-2)



図中の数字は横断測線番号を示す

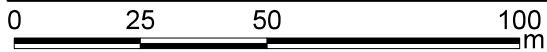
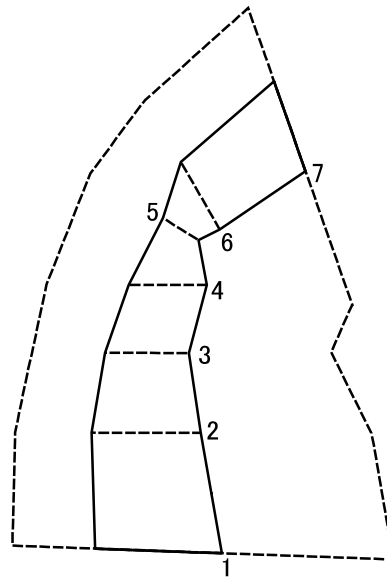
土砂災害特別警戒区域の区域区分図
(急傾斜地の崩壊に伴う土石等の移動により
建築物の地上部に作用すると想定される力)

土砂災害防止法施行令第二条の基準に該当する区域	
土砂災害防止法施行令第三条の基準に該当する区域	
それ以外の区域	

N	縮尺
1:1,500	

自然現象の種類	急傾斜地の崩壊	箇所番号	204-H19-2060-21
告示番号	神奈川県告示第261号	箇所名	山ノ内9-21
告示年月日	令和6年4月2日	所在地	鎌倉市山ノ内

土砂災害警戒区域等指定図(その2-3)



図中の数字は横断測線番号を示す

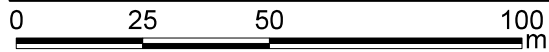
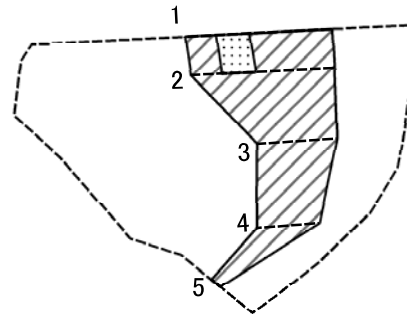
土砂災害特別警戒区域の区域区分図 (急傾斜地の崩壊に伴う土石等の堆積により建築物の地上部に作用すると想定される力)	土砂災害防止法施行令第二条の基準に該当する区域			N 縮尺 1:1,500	自然現象の種類	急傾斜地の崩壊	箇所番号	204-H19-2060-21
	土砂災害防止法施行令第三条の基準に該当する区域	土石等の堆積の高さが3mを超える区域			告示番号	神奈川県告示第261号	箇所名	山ノ内9-21
		それ以外の区域			告示年月日	令和6年4月2日	所在地	鎌倉市山ノ内

土砂災害警戒区域等指定図書(その3)

横断測線の区間	土石等の移動により建築物の地上部に作用すると想定される力				土石等の堆積により建築物の地上部に作用すると想定される力				横断測線の区間	土石等の移動により建築物の地上部に作用すると想定される力				土石等の堆積により建築物の地上部に作用すると想定される力			
	土石等の(移動)高さが1m以下の場合、土石等の移動による力が100kN/m ² を超える区域		それ以外の区域		土石等の堆積の高さが3mを超える区域		それ以外の区域			土石等の(移動)高さが1m以下の場合、土石等の移動による力が100kN/m ² を超える区域		それ以外の区域		土石等の堆積の高さが3mを超える区域		それ以外の区域	
	力の大きさのうち最大のもの(kN/m ²)	土石等の高さ(m)	力の大きさのうち最大のもの(kN/m ²)	土石等の高さ(m)	力の大きさのうち最大のもの(kN/m ²)	土石等の高さ(m)	力の大きさのうち最大のもの(kN/m ²)	土石等の高さ(m)		力の大きさのうち最大のもの(kN/m ²)	土石等の高さ(m)	力の大きさのうち最大のもの(kN/m ²)	土石等の高さ(m)	力の大きさのうち最大のもの(kN/m ²)	土石等の高さ(m)	力の大きさのうち最大のもの(kN/m ²)	土石等の高さ(m)
1 ~ 2	102.14	0.75	100.00	0.75	-	-	13.14	2.99	~								
2 ~ 3	-	-	100.00	0.75	-	-	13.14	2.99	~								
3 ~ 4	-	-	93.20	0.75	-	-	12.15	2.76	~								
4 ~ 5	-	-	86.94	0.75	-	-	9.72	2.21	~								
5 ~ 6	-	-	88.89	0.75	-	-	12.62	2.87	~								
6 ~ 7	-	-	97.47	0.75	-	-	12.62	2.87	~								
~									~								
~									~								
~									~								
~									~								
~									~								
~									~								
~									~								
~									~								
~									~								
~									~								
~									~								
~									~								
~									~								
~									~								
~									~								
~									~								
~									~								
~									~								

建築物の構造の規制に必要な衝撃に関する事項	自然現象の種類	急傾斜地の崩壊	斜面番号	204-H19-2060-21
	告示番号	神奈川県告示第261号	斜面名	山ノ内9-21
	告示年月日	令和6年4月2日	所在地	鎌倉市山ノ内

土砂災害警戒区域等指定図(その2-2)



図中の数字は横断測線番号を示す

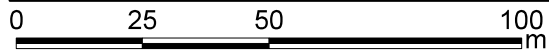
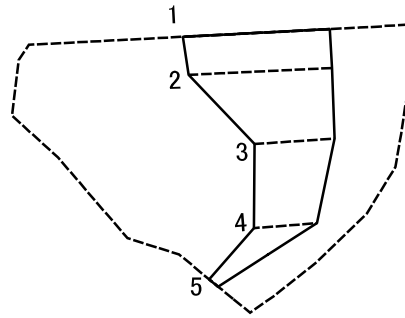
土砂災害特別警戒区域の区域区分図
(急傾斜地の崩壊に伴う土石等の移動により
建築物の地上部に作用すると想定される力)

土砂災害防止法施行令第二条の基準に該当する区域	
土砂災害防止法施行令第三条の基準に該当する区域	
それ以外の区域	

N	
縮尺	1:1,500

自然現象の種類	急傾斜地の崩壊	箇所番号	204-H19-2060-22
告示番号	神奈川県告示第261号	箇所名	山ノ内9-22
告示年月日	令和6年4月2日	所在地	鎌倉市山ノ内

土砂災害警戒区域等指定図(その2-3)



図中の数字は横断測線番号を示す

土砂災害特別警戒区域の区域区分図
(急傾斜地の崩壊に伴う土石等の堆積により
建築物の地上部に作用すると想定される力)

土砂災害防止法施行令第二条の基準に該当する区域



自然現象
の種類

急傾斜地の崩壊

箇所番号

204-H19-2060-22

土砂災害防止法
施行令第三条の
基準に該当する
区域

土石等の堆積の高さが3mを超える区域



縮尺

告示番号

神奈川県告示第261号

箇所名

山ノ内9-22

それ以外の区域



1:1,500

告示年月日

令和6年4月2日

所在地

鎌倉市山ノ内

土砂災害警戒区域等指定図書(その3)

横断測線の区間	土石等の移動により建築物の地上部に作用すると想定される力				土石等の堆積により建築物の地上部に作用すると想定される力				横断測線の区間	土石等の移動により建築物の地上部に作用すると想定される力				土石等の堆積により建築物の地上部に作用すると想定される力			
	土石等の(移動)高さが1m以下の場合、土石等の移動による力が100kN/m ² を超える区域		それ以外の区域		土石等の堆積の高さが3mを超える区域		それ以外の区域			土石等の(移動)高さが1m以下の場合、土石等の移動による力が100kN/m ² を超える区域		それ以外の区域		土石等の堆積の高さが3mを超える区域		それ以外の区域	
	力の大きさのうち最大のもの (kN/m ²)	土石等の高さ (m)	力の大きさのうち最大のもの (kN/m ²)	土石等の高さ (m)	力の大きさのうち最大のもの (kN/m ²)	土石等の高さ (m)	力の大きさのうち最大のもの (kN/m ²)	土石等の高さ (m)		力の大きさのうち最大のもの (kN/m ²)	土石等の高さ (m)	力の大きさのうち最大のもの (kN/m ²)	土石等の高さ (m)	力の大きさのうち最大のもの (kN/m ²)	土石等の高さ (m)	力の大きさのうち最大のもの (kN/m ²)	土石等の高さ (m)
1 ~ 2	106.60	0.75	100.00	0.75	-	-	12.50	2.84	~								
2 ~ 3	-	-	100.00	0.75	-	-	13.20	3.00	~								
3 ~ 4	-	-	79.72	0.75	-	-	13.20	3.00	~								
4 ~ 5	-	-	79.51	0.75	-	-	13.07	2.97	~								
~									~								
~									~								
~									~								
~									~								
~									~								
~									~								
~									~								
~									~								
~									~								
~									~								
~									~								
~									~								
~									~								
~									~								
~									~								
~									~								
~									~								
~									~								

建築物の構造の規制に必要な衝撃に関する事項	自然現象の種類	急傾斜地の崩壊	斜面番号	204-H19-2060-22
	告示番号	神奈川県告示第261号	斜面名	山ノ内9-22
	告示年月日	令和6年4月2日	所在地	鎌倉市山ノ内

土砂災害警戒区域等指定図(その2-2)

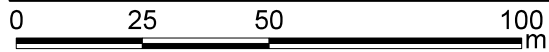
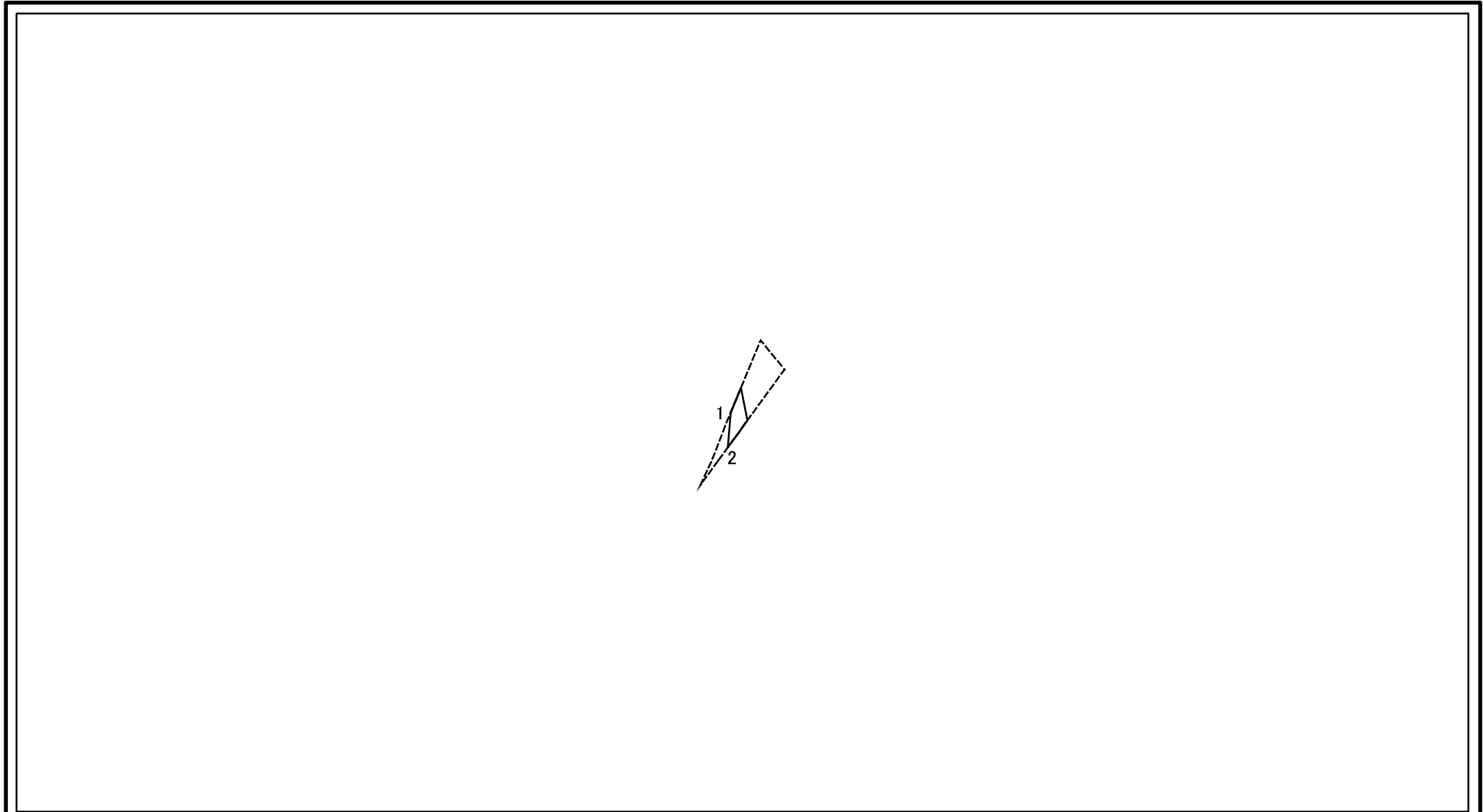


0 25 50 100
m

図中の数字は横断測線番号を示す

土砂災害特別警戒区域の区域区分図 (急傾斜地の崩壊に伴う土石等の移動により建築物の地上部に作用すると想定される力)	土砂災害防止法施行令第二条の基準に該当する区域		N 縮尺 1:1,500	自然現象の種類	急傾斜地の崩壊	箇所番号	204-H19-2060-23
	土砂災害防止法施行令第三条の基準に該当する区域			告示番号	神奈川県告示第261号	箇所名	山ノ内9-23
	それ以外の区域			告示年月日	令和6年4月2日	所在地	鎌倉市山ノ内

土砂災害警戒区域等指定図(その2-3)



図中の数字は横断測線番号を示す

土砂災害特別警戒区域の区域区分図
(急傾斜地の崩壊に伴う土石等の堆積により
建築物の地上部に作用すると想定される力)

土砂災害防止法施行令第二条の基準に該当する区域



自然現象
の種類

急傾斜地の崩壊

箇所番号

204-H19-2060-23

土砂災害防止法
施行令第三条の
基準に該当する
区域

土石等の堆積の高さが3mを超える区域



縮尺

告示番号

神奈川県告示第261号

箇所名

山ノ内9-23

区域

それ以外の区域



1:1,500

告示年月日

令和6年4月2日

所在地

鎌倉市山ノ内

土砂災害警戒区域等指定図書(その3)

横断測線の区間	土石等の移動により建築物の地上部に作用すると想定される力				土石等の堆積により建築物の地上部に作用すると想定される力				横断測線の区間	土石等の移動により建築物の地上部に作用すると想定される力				土石等の堆積により建築物の地上部に作用すると想定される力					
	土石等の(移動)高さが1m以下の場合、土石等の移動による力が100kN/m ² を超える区域		それ以外の区域		土石等の堆積の高さが3mを超える区域		それ以外の区域			土石等の(移動)高さが1m以下の場合、土石等の移動による力が100kN/m ² を超える区域		それ以外の区域		土石等の堆積の高さが3mを超える区域		それ以外の区域			
	力の大きさのうち最大のもの(kN/m ²)	土石等の高さ(m)	力の大きさのうち最大のもの(kN/m ²)	土石等の高さ(m)	力の大きさのうち最大のもの(kN/m ²)	土石等の高さ(m)	力の大きさのうち最大のもの(kN/m ²)	土石等の高さ(m)		力の大きさのうち最大のもの(kN/m ²)	土石等の高さ(m)	力の大きさのうち最大のもの(kN/m ²)	土石等の高さ(m)	力の大きさのうち最大のもの(kN/m ²)	土石等の高さ(m)	力の大きさのうち最大のもの(kN/m ²)	土石等の高さ(m)		
1 ~ 2	-	-	67.07	0.75	-	-	9.82	2.23	~										
~									~										
~									~										
~									~										
~									~										
~									~										
~									~										
~									~										
~									~										
~									~										
~									~										
~									~										
~									~										
~									~										
~									~										
~									~										
~									~										
~									~										
~									~										
~									~										
~									~										

建築物の構造の規制に必要な衝撃に関する事項	自然現象の種類	急傾斜地の崩壊	箇所番号	204-H19-2060-23
	告示番号	神奈川県告示第261号	箇所名	山ノ内9-23
	告示年月日	令和6年4月2日	所在地	鎌倉市山ノ内