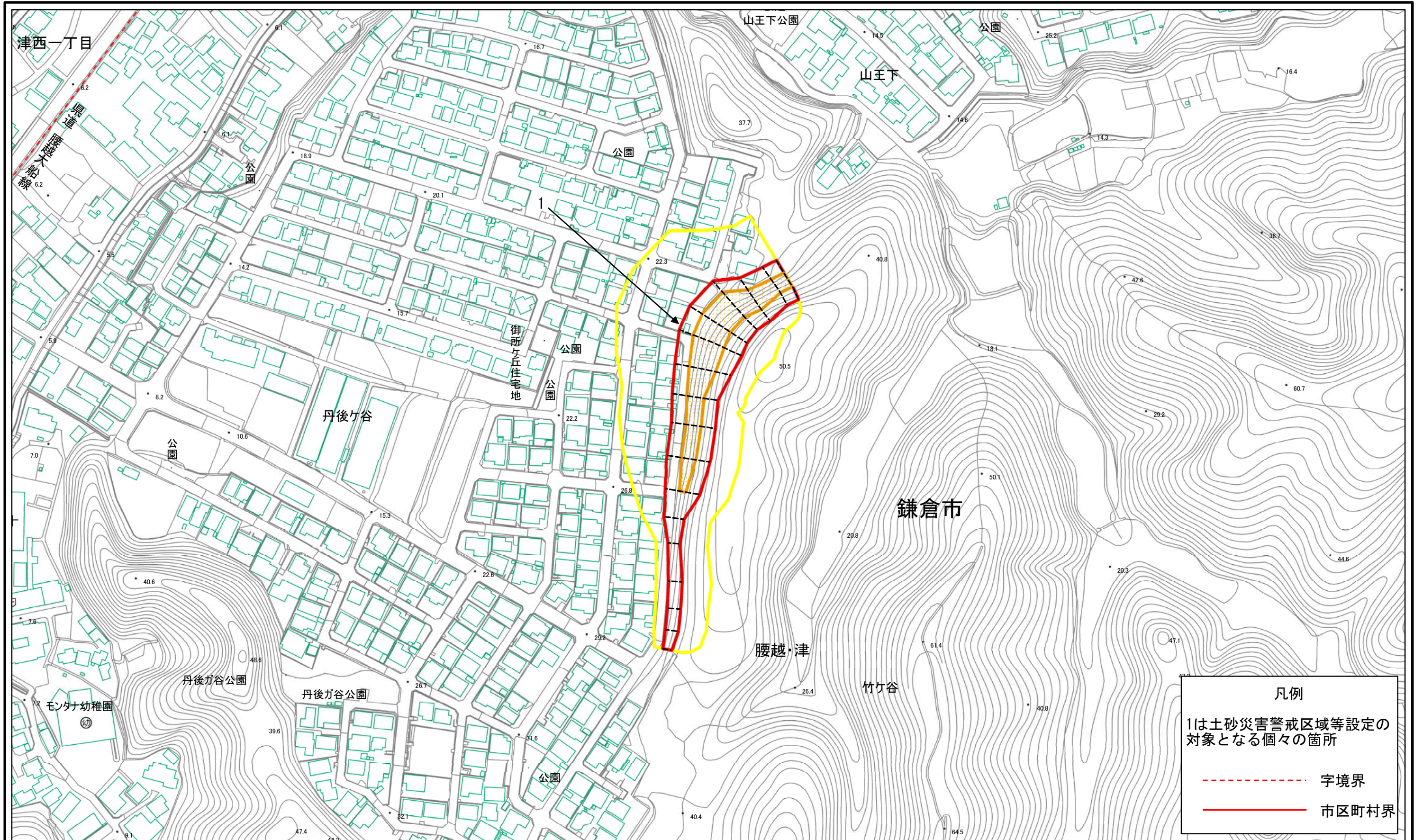


土砂災害警戒区域等指定図(その2-1)



凡例

1は土砂災害警戒区域等設定の対象となる個々の箇所

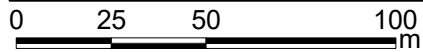
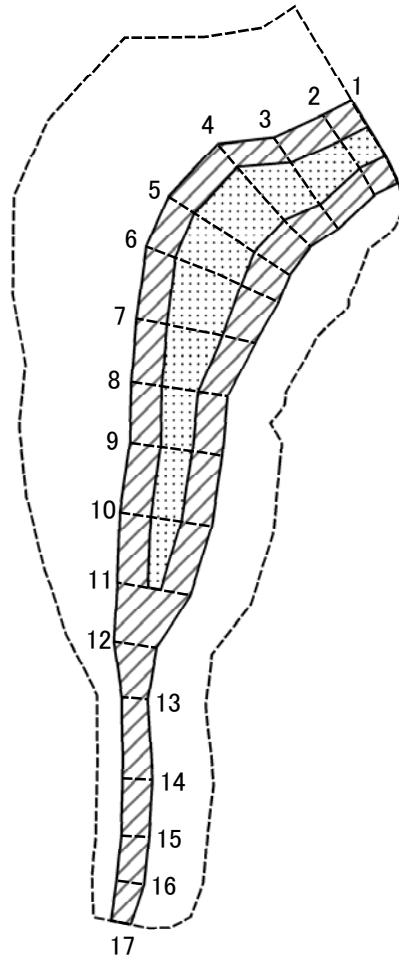
----- 字境界

----- 市区町村界

0 25 50 100 m

土砂災害警戒区域・土砂災害特別警戒区域 区域図	土砂災害防止法施行令第二条の基準に該当する区域		N	自然現象の種類	急傾斜地の崩壊	箇所番号	204-H19-103
	土砂災害防止法施行令第三条の基準に該当する区域			告示番号	神奈川県告示第413号	箇所名	腰越・津6
	それ以外の区域		縮尺	告示年月日	令和3年5月25日	所在地	神奈川県鎌倉市腰越及び津

土砂災害警戒区域等指定図(その2-2)



図中の数字は横断測線番号を示す

土砂災害特別警戒区域の区域区分図
(急傾斜地の崩壊に伴う土石等の移動により
建築物の地上部に作用すると想定される力)

土砂災害防止法施行令第二条の基準に該当する区域



自然現象
の種類

急傾斜地の崩壊

箇所番号

204-H19-103-1

土砂災害防止法
施行令第三条の
基準に該当する
区域

土石等の(移動)高さが1m以下の場合、
土石等の移動による力が100kN/mを超える区域



告示番号

神奈川県告示第413号

箇所名

腰越・津6-1

区域

それ以外の区域



縮尺

1:2,000

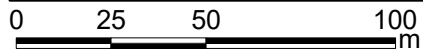
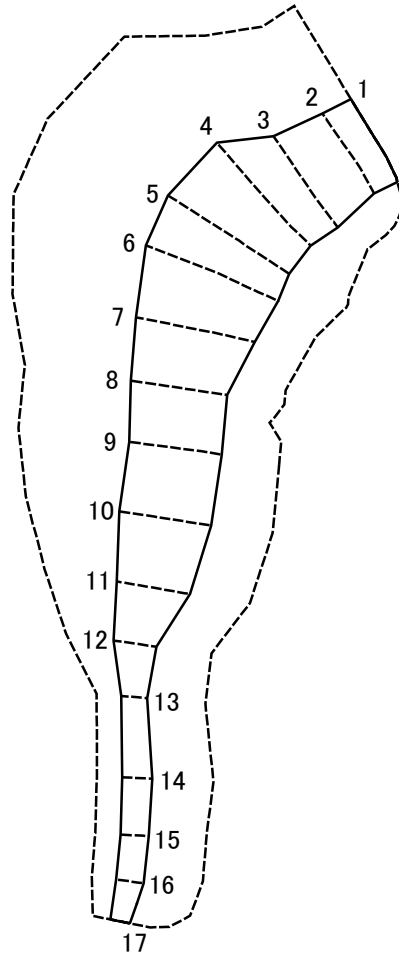
告示年月日

令和3年5月25日

所在地

神奈川県鎌倉市腰越及び津

土砂災害警戒区域等指定図(その2-3)



図中の数字は横断測線番号を示す

土砂災害特別警戒区域の区域区分図
(急傾斜地の崩壊に伴う土石等の堆積により
建築物の地上部に作用すると想定される力)

土砂災害防止法 施行令第三条の 基準に該当する 区域	土砂災害防止法施行令第二条の基準に該当する区域		N 縮尺 1:2,000	自然現象 の種類	急傾斜地の崩壊	箇所番号	204-H19-103-1
	土石等の堆積の高さが3mを超える区域			告示番号	神奈川県告示第413号	箇所名	腰越・津6-1
	それ以外の区域			告示年月日	令和3年5月25日	所在地	神奈川県鎌倉市腰越及び津

土砂災害警戒区域等指定図書(その3)

横断測線の区間	土石等の移動により建築物の地上部に作用すると想定される力				土石等の堆積により建築物の地上部に作用すると想定される力				横断測線の区間	土石等の移動により建築物の地上部に作用すると想定される力				土石等の堆積により建築物の地上部に作用すると想定される力			
	土石等の(移動)高さが1m以下の場合、土石等の移動による力が100kN/m ² を超える区域		それ以外の区域		土石等の堆積の高さが3mを超える区域		それ以外の区域			土石等の(移動)高さが1m以下の場合、土石等の移動による力が100kN/m ² を超える区域		それ以外の区域		土石等の堆積の高さが3mを超える区域		それ以外の区域	
	力の大きさのうち最大のもの (kN/m ²)	土石等の高さ (m)	力の大きさのうち最大のもの (kN/m ²)	土石等の高さ (m)	力の大きさのうち最大のもの (kN/m ²)	土石等の高さ (m)	力の大きさのうち最大のもの (kN/m ²)	土石等の高さ (m)		力の大きさのうち最大のもの (kN/m ²)	土石等の高さ (m)	力の大きさのうち最大のもの (kN/m ²)	土石等の高さ (m)	力の大きさのうち最大のもの (kN/m ²)	土石等の高さ (m)	力の大きさのうち最大のもの (kN/m ²)	土石等の高さ (m)
1 ~ 2	119.22	0.75	100.00	0.75	-	-	15.81	2.44	~								
2 ~ 3	123.13	0.75	100.00	0.75	-	-	17.22	2.66	~								
3 ~ 4	123.13	0.75	100.00	0.75	-	-	17.22	2.66	~								
4 ~ 5	121.17	0.75	100.00	0.75	-	-	16.05	2.47	~								
5 ~ 6	118.73	0.75	100.00	0.75	-	-	15.74	2.43	~								
6 ~ 7	122.40	0.75	100.00	0.75	-	-	16.60	2.56	~								
7 ~ 8	122.40	0.75	100.00	0.75	-	-	16.60	2.56	~								
8 ~ 9	119.72	0.75	100.00	0.75	-	-	16.15	2.49	~								
9 ~ 10	118.37	0.75	100.00	0.75	-	-	16.15	2.49	~								
10 ~ 11	116.73	0.75	100.00	0.75	-	-	15.05	2.32	~								
11 ~ 12	-	-	100.00	0.75	-	-	14.12	2.18	~								
12 ~ 13	-	-	82.26	0.75	-	-	12.69	1.96	~								
13 ~ 14	-	-	71.48	0.75	-	-	11.96	1.84	~								
14 ~ 15	-	-	71.48	0.75	-	-	11.62	1.79	~								
15 ~ 16	-	-	69.40	0.75	-	-	11.62	1.79	~								
16 ~ 17	-	-	69.40	0.75	-	-	11.41	1.76	~								
~									~								
~									~								
~									~								
~									~								
~									~								
~									~								
~									~								
~									~								
~									~								
~									~								
~									~								
~									~								
~									~								

建築物の構造の規制に必要な衝撃に関する事項	自然現象の種類	急傾斜地の崩壊	箇所番号	204-H19-103-1
	告示番号	神奈川県告示第413号	箇所名	腰越・津6-1
	告示年月日	令和3年5月25日	所在地	神奈川県鎌倉市腰越及び津