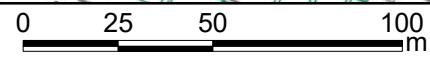
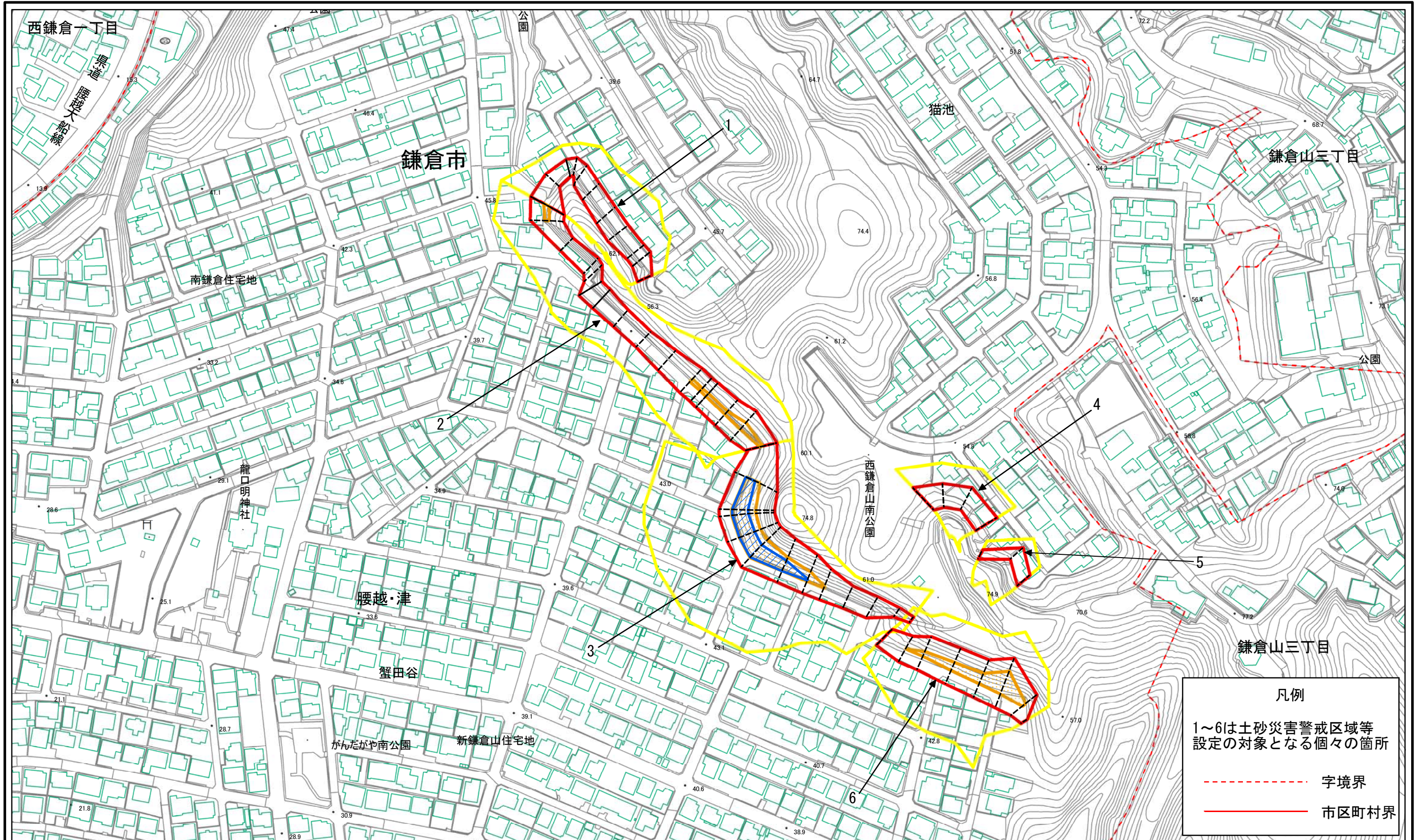


土砂災害警戒区域等指定図(その2-1)



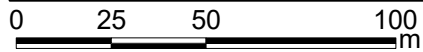
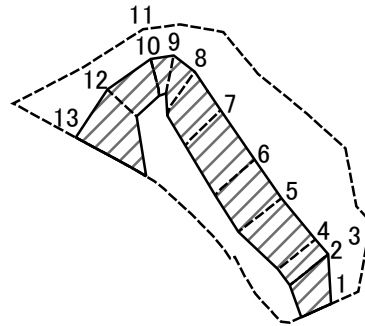
**土砂災害警戒区域・土砂災害特別警戒区域
区域図**

土砂災害防止法施行令第二条の基準に該当する区域	
土砂災害防止法施行令第三条の基準に該当する区域	
それ以外の区域	

縮尺	1:2,000
----	---------

自然現象の種類	急傾斜地の崩壊	箇所番号	204-H19-100
告示番号	神奈川県告示第413号	箇所名	腰越・津3
告示年月日	令和3年5月25日	所在地	神奈川県鎌倉市腰越及び津

土砂災害警戒区域等指定図(その2-2)



図中の数字は横断測線番号を示す

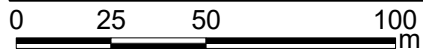
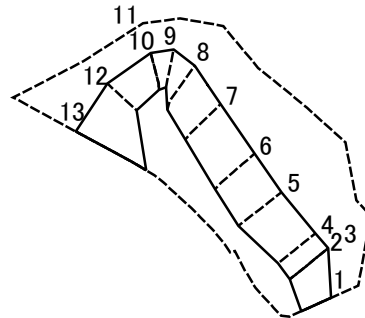
土砂災害特別警戒区域の区域区分図
(急傾斜地の崩壊に伴う土石等の移動により
建築物の地上部に作用すると想定される力)

土砂災害防止法施行令第二条の基準に該当する区域	
土砂災害防止法施行令第三条の基準に該当する区域	
それ以外の区域	

縮尺
1:2,000

自然現象の種類	急傾斜地の崩壊	箇所番号	204-H19-100-1
告示番号	神奈川県告示第413号	箇所名	腰越・津3-1
告示年月日	令和3年5月25日	所在地	神奈川県鎌倉市腰越及び津

土砂災害警戒区域等指定図(その2-3)

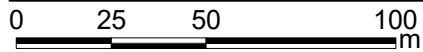
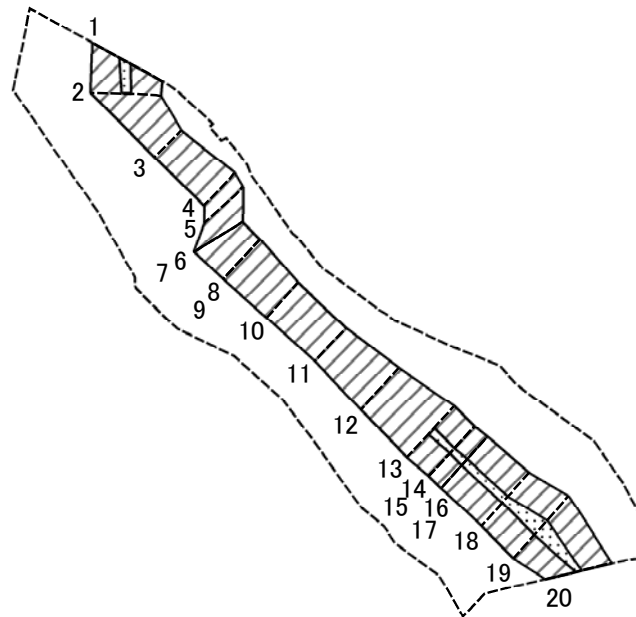


図中の数字は横断測線番号を示す

土砂災害特別警戒区域の区域区分図
(急傾斜地の崩壊に伴う土石等の堆積により
建築物の地上部に作用すると想定される力)

土砂災害防止法 施行令第三条の 基準に該当する 区域	土砂災害防止法施行令第二条の基準に該当する区域		N 縮尺 1:2,000	自然現象 の種類	急傾斜地の崩壊	箇所番号	204-H19-100-1
	土石等の堆積の高さが3mを超える区域			告示番号	神奈川県告示第413号	箇所名	腰越・津3-1
	それ以外の区域			告示年月日	令和3年5月25日	所在地	神奈川県鎌倉市腰越及び津

土砂災害警戒区域等指定図(その2-2)



図中の数字は横断測線番号を示す

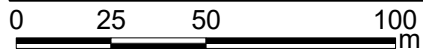
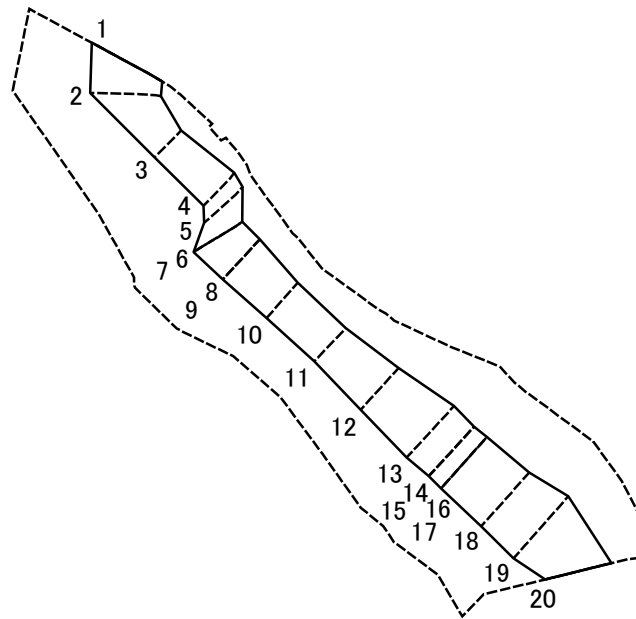
土砂災害特別警戒区域の区域区分図
(急傾斜地の崩壊に伴う土石等の移動により
建築物の地上部に作用すると想定される力)

土砂災害防止法施行令第二条の基準に該当する区域	
土砂災害防止法施行令第三条の基準に該当する区域	
それ以外の区域	

N	
縮尺	1:2,000

自然現象の種類	急傾斜地の崩壊	箇所番号	204-H19-100-2
告示番号	神奈川県告示第413号	箇所名	腰越・津3-2
告示年月日	令和3年5月25日	所在地	神奈川県鎌倉市腰越及び津

土砂災害警戒区域等指定図(その2-3)

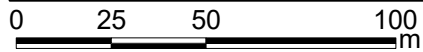
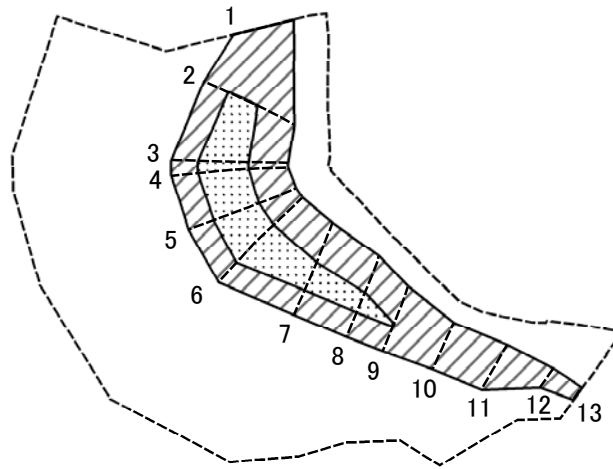


図中の数字は横断測線番号を示す

土砂災害特別警戒区域の区域区分図
(急傾斜地の崩壊に伴う土石等の堆積により
建築物の地上部に作用すると想定される力)

土砂災害防止法 施行令第三条の 基準に該当する 区域	土砂災害防止法施行令第二条の基準に該当する区域		N 縮尺 1:2,000	自然現象 の種類	急傾斜地の崩壊	箇所番号	204-H19-100-2
	土石等の堆積の高さが3mを超える区域			告示番号	神奈川県告示第413号	箇所名	腰越・津3-2
	それ以外の区域			告示年月日	令和3年5月25日	所在地	神奈川県鎌倉市腰越及び津

土砂災害警戒区域等指定図(その2-2)



図中の数字は横断測線番号を示す

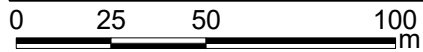
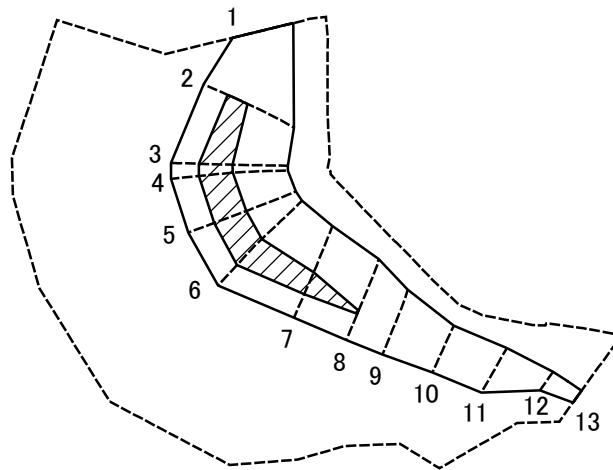
土砂災害特別警戒区域の区域区分図
(急傾斜地の崩壊に伴う土石等の移動により
建築物の地上部に作用すると想定される力)

土砂災害防止法施行令第二条の基準に該当する区域	
土砂災害防止法施行令第三条の基準に該当する区域	
それ以外の区域	

N
縮尺
1:2,000

自然現象の種類	急傾斜地の崩壊	箇所番号	204-H19-100-3
告示番号	神奈川県告示第413号	箇所名	腰越・津3-3
告示年月日	令和3年5月25日	所在地	神奈川県鎌倉市腰越及び津

土砂災害警戒区域等指定図(その2-3)



図中の数字は横断測線番号を示す

土砂災害特別警戒区域の区域区分図
(急傾斜地の崩壊に伴う土石等の堆積により
建築物の地上部に作用すると想定される力)

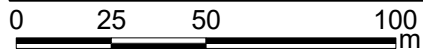
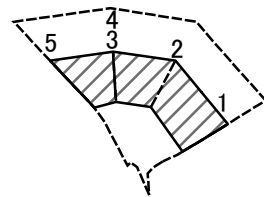
土砂災害防止法 施行令第三条の 基準に該当する 区域	土砂災害防止法施行令第二条の基準に該当する区域		N 縮尺 1:2,000	自然現象の種類	急傾斜地の崩壊	箇所番号	204-H19-100-3
	土石等の堆積の高さが3mを超える区域			告示番号	神奈川県告示第413号	箇所名	腰越・津3-3
	それ以外の区域			告示年月日	令和3年5月25日	所在地	神奈川県鎌倉市腰越及び津

土砂災害警戒区域等指定図書(その3)

横断測線の区間	土石等の移動により建築物の地上部に作用すると想定される力				土石等の堆積により建築物の地上部に作用すると想定される力				横断測線の区間	土石等の移動により建築物の地上部に作用すると想定される力				土石等の堆積により建築物の地上部に作用すると想定される力			
	土石等の(移動)高さが1m以下の場合、土石等の移動による力が100kN/m ² を超える区域		それ以外の区域		土石等の堆積の高さが3mを超える区域		それ以外の区域			土石等の(移動)高さが1m以下の場合、土石等の移動による力が100kN/m ² を超える区域		それ以外の区域		土石等の堆積の高さが3mを超える区域		それ以外の区域	
	力の大きさのうち最大のもの(kN/m ²)	土石等の高さ(m)	力の大きさのうち最大のもの(kN/m ²)	土石等の高さ(m)	力の大きさのうち最大のもの(kN/m ²)	土石等の高さ(m)	力の大きさのうち最大のもの(kN/m ²)	土石等の高さ(m)		力の大きさのうち最大のもの(kN/m ²)	土石等の高さ(m)	力の大きさのうち最大のもの(kN/m ²)	土石等の高さ(m)	力の大きさのうち最大のもの(kN/m ²)	土石等の高さ(m)	力の大きさのうち最大のもの(kN/m ²)	土石等の高さ(m)
1 ~ 2	-	-	100.00	0.75	-	-	16.05	3.00	~								
2 ~ 3	117.91	0.75	100.00	0.75	18.90	3.53	16.05	3.00	~								
3 ~ 4	117.93	0.75	100.00	0.75	18.42	3.44	16.05	3.00	~								
4 ~ 5	117.93	0.75	100.00	0.75	18.70	3.49	16.05	3.00	~								
5 ~ 6	118.43	0.75	100.00	0.75	18.70	3.49	16.05	3.00	~								
6 ~ 7	118.43	0.75	100.00	0.75	19.20	3.59	16.05	3.00	~								
7 ~ 8	111.54	0.75	100.00	0.75	19.20	3.59	16.05	3.00	~								
8 ~ 9	110.14	0.75	100.00	0.75	-	-	16.05	3.00	~								
9 ~ 10	-	-	100.00	0.75	-	-	14.37	2.69	~								
10 ~ 11	-	-	87.91	0.75	-	-	14.40	2.69	~								
11 ~ 12	-	-	84.95	0.75	-	-	14.40	2.69	~								
12 ~ 13	-	-	57.66	0.75	-	-	11.61	2.17	~								
~									~								
~									~								
~									~								
~									~								
~									~								
~									~								
~									~								
~									~								
~									~								
~									~								
~									~								
~									~								
~									~								
~									~								

建築物の構造の規制に必要な衝撃に関する事項	自然現象の種類	急傾斜地の崩壊	箇所番号	204-H19-100-3
	告示番号	神奈川県告示第413号	箇所名	腰越・津3-3
	告示年月日	令和3年5月25日	所在地	神奈川県鎌倉市腰越及び津

土砂災害警戒区域等指定図(その2-2)



図中の数字は横断測線番号を示す

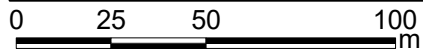
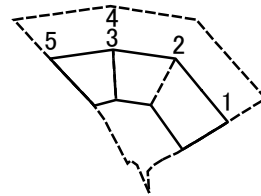
土砂災害特別警戒区域の区域区分図
(急傾斜地の崩壊に伴う土石等の移動により
建築物の地上部に作用すると想定される力)

土砂災害防止法施行令第二条の基準に該当する区域	
土砂災害防止法施行令第三条の基準に該当する区域	
それ以外の区域	

N	
縮尺	1:2,000

自然現象の種類	急傾斜地の崩壊	箇所番号	204-H19-100-4
告示番号	神奈川県告示第413号	箇所名	腰越・津3-4
告示年月日	令和3年5月25日	所在地	神奈川県鎌倉市腰越

土砂災害警戒区域等指定図(その2-3)

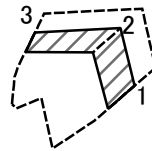


図中の数字は横断測線番号を示す

土砂災害特別警戒区域の区域区分図
(急傾斜地の崩壊に伴う土石等の堆積により
建築物の地上部に作用すると想定される力)

土砂災害防止法 施行令第三条の 基準に該当する 区域	土砂災害防止法施行令第二条の基準に該当する区域		N 縮尺 1:2,000	自然現象の種類	急傾斜地の崩壊	箇所番号	204-H19-100-4
	土石等の堆積の高さが3mを超える区域			告示番号	神奈川県告示第413号	箇所名	腰越・津3-4
	それ以外の区域			告示年月日	令和3年5月25日	所在地	神奈川県鎌倉市腰越

土砂災害警戒区域等指定図(その2-2)



0 25 50 100
m

図中の数字は横断測線番号を示す

土砂災害特別警戒区域の区域区分図
(急傾斜地の崩壊に伴う土石等の移動により
建築物の地上部に作用すると想定される力)

土砂災害防止法施行令第二条の基準に該当する区域



土砂災害防止法
施行令第三条の
基準に該当する
区域

土石等の(移動)高さが1m以下の場合、
土石等の移動による力が100kN/mを超える区域



それ以外の区域



N
縮尺
1:2,000

自然現象
の種類

急傾斜地の崩壊

告示番号

神奈川県告示第413号

告示年月日

令和3年5月25日

箇所番号

204-H19-100-5

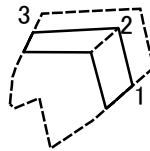
箇所名

腰越・津3-5

所在地

神奈川県鎌倉市腰越

土砂災害警戒区域等指定図(その2-3)



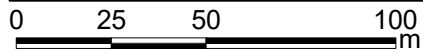
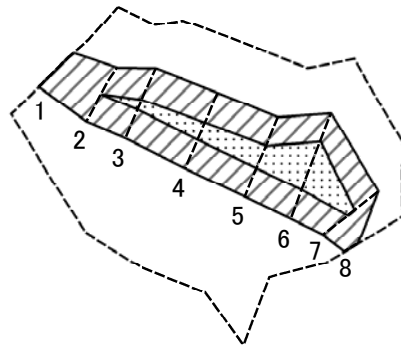
0 25 50 100
m

図中の数字は横断測線番号を示す

土砂災害特別警戒区域の区域区分図
(急傾斜地の崩壊に伴う土石等の堆積により
建築物の地上部に作用すると想定される力)

土砂災害防止法 施行令第三条の 基準に該当する 区域	土砂災害防止法施行令第二条の基準に該当する区域		N 縮尺 1:2,000	自然現象の種類	急傾斜地の崩壊	箇所番号	204-H19-100-5
	土石等の堆積の高さが3mを超える区域			告示番号	神奈川県告示第413号	箇所名	腰越・津3-5
	それ以外の区域			告示年月日	令和3年5月25日	所在地	神奈川県鎌倉市腰越

土砂災害警戒区域等指定図(その2-2)



図中の数字は横断測線番号を示す

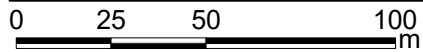
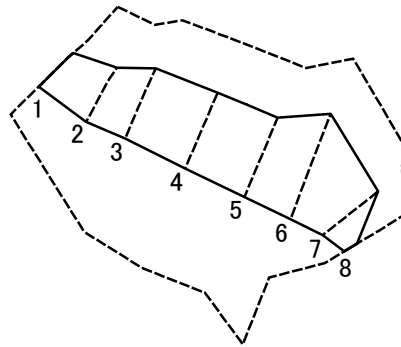
土砂災害特別警戒区域の区域区分図
(急傾斜地の崩壊に伴う土石等の移動により
建築物の地上部に作用すると想定される力)

土砂災害防止法施行令第二条の基準に該当する区域	
土砂災害防止法施行令第三条の基準に該当する区域	
それ以外の区域	

N
縮尺
1:2,000

自然現象の種類	急傾斜地の崩壊	箇所番号	204-H19-100-6
告示番号	神奈川県告示第413号	箇所名	腰越・津3-6
告示年月日	令和3年5月25日	所在地	神奈川県鎌倉市腰越及び津

土砂災害警戒区域等指定図(その2-3)



図中の数字は横断測線番号を示す

土砂災害特別警戒区域の区域区分図
 (急傾斜地の崩壊に伴う土石等の堆積により
 建築物の地上部に作用すると想定される力)

土砂災害防止法 施行令第三条の 基準に該当する 区域	土砂災害防止法施行令第二条の基準に該当する区域		N 縮尺 1:2,000	自然現象 の種類	急傾斜地の崩壊	箇所番号	204-H19-100-6
	土石等の堆積の高さが3mを超える区域			告示番号	神奈川県告示第413号	箇所名	腰越・津3-6
	それ以外の区域			告示年月日	令和3年5月25日	所在地	神奈川県鎌倉市腰越及び津

