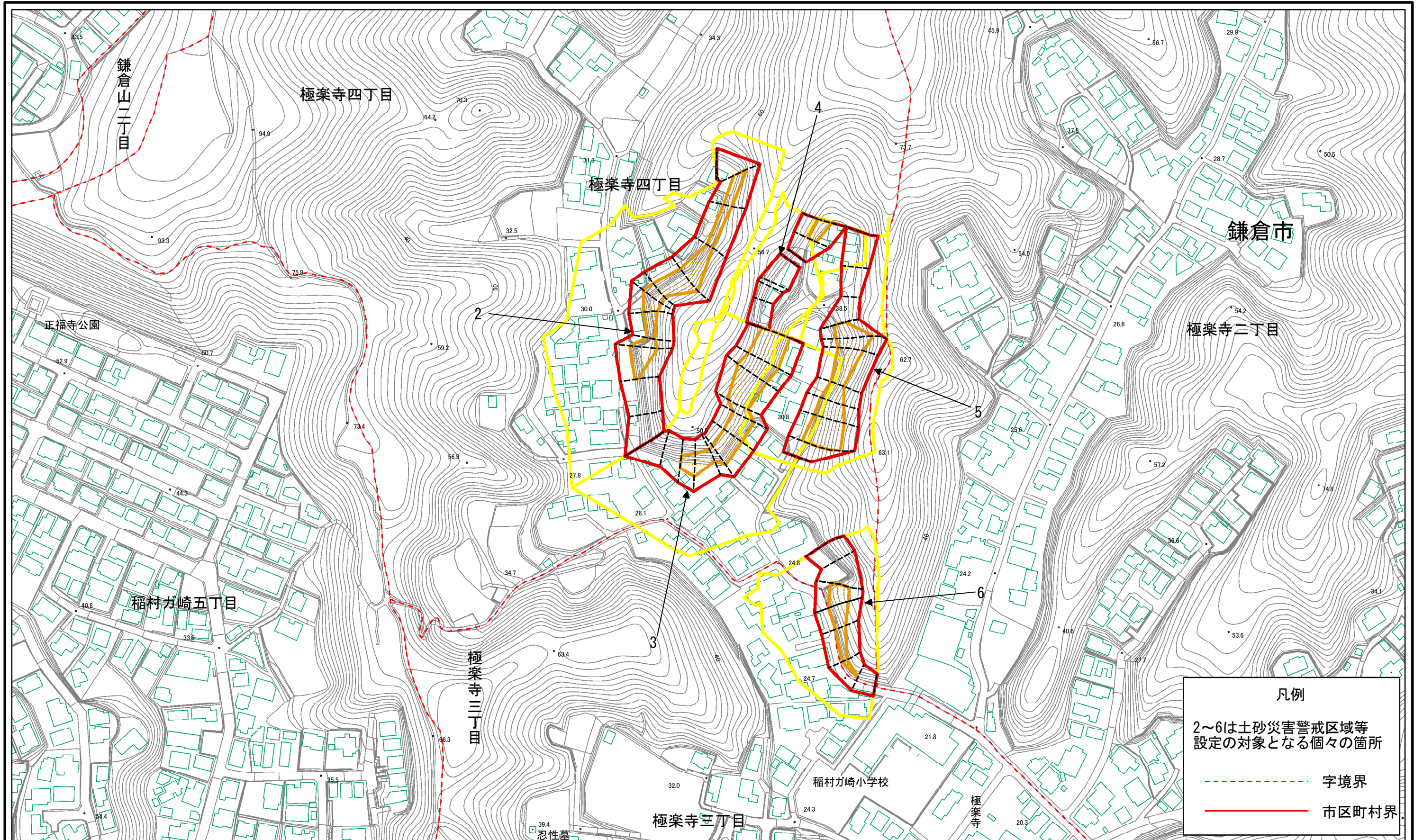
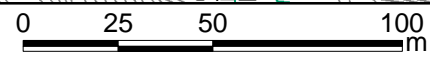


# 土砂災害警戒区域等指定図(その2-1)



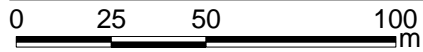
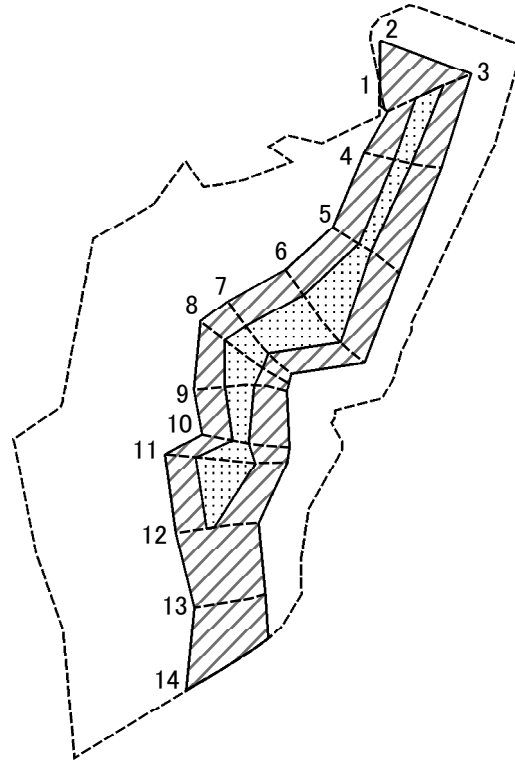
凡例  
 2~6は土砂災害警戒区域等  
 設定の対象となる個々の箇所  
 - - - 字境界  
 ——— 市区町村界



土砂災害警戒区域・土砂災害特別警戒区域 区域図	土砂災害防止法施行令第2条の基準に該当する区域		N 縮尺 1:2,000	自然現象の種類	急傾斜地の崩壊	箇所番号	204-H19-046
	土砂災害防止法施行令第3条の基準に該当する区域			告示番号	神奈川県告示第413号	箇所名	極楽寺4丁目2
	土砂等の(移動)高さが1m以下の場合、土砂等の移動による力が100kN/mを超える区域			告示年月日	令和3年5月25日	所在地	神奈川県鎌倉市極楽寺4丁目、極楽寺2丁目及び極楽寺3丁目
	土砂等の堆積の高さが3mを超える区域						
	それ以外の区域						



# 土砂災害警戒区域等指定図(その2-2)



図中の数字は横断測線番号を示す

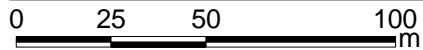
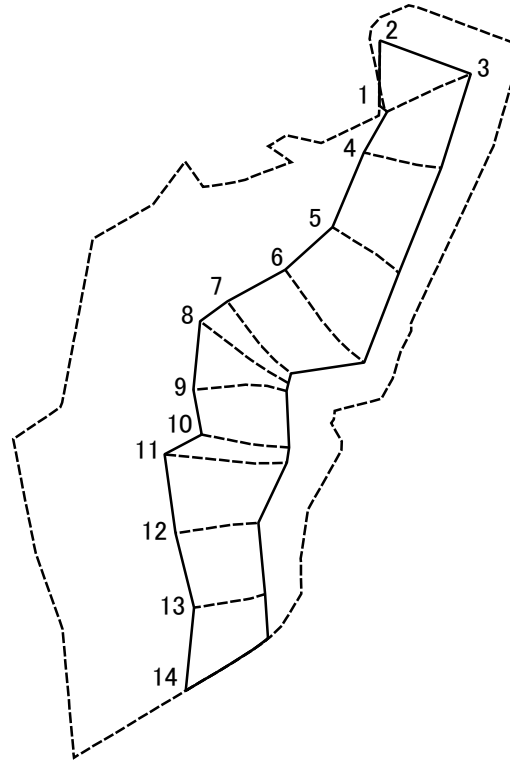
土砂災害特別警戒区域の区域区分図  
(急傾斜地の崩壊に伴う土石等の移動により  
建築物の地上部に作用すると想定される力)

土砂災害防止法施行令第二条の基準に該当する区域	
土砂災害防止法施行令第三条の基準に該当する区域	
それ以外の区域	

N	
縮尺	1:2,000

自然現象の種類	急傾斜地の崩壊	箇所番号	204-H19-046-2
告示番号	神奈川県告示第413号	箇所名	極楽寺4丁目2-2
告示年月日	令和3年5月25日	所在地	神奈川県鎌倉市極楽寺4丁目

# 土砂災害警戒区域等指定図(その2-3)



図中の数字は横断測線番号を示す

土砂災害特別警戒区域の区域区分図  
(急傾斜地の崩壊に伴う土石等の堆積により  
建築物の地上部に作用すると想定される力)

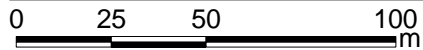
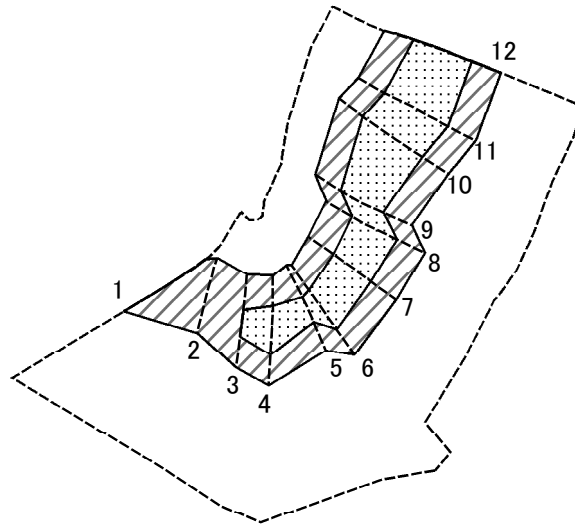
土砂災害防止法 施行令第三条の 基準に該当する 区域	土砂災害防止法施行令第二条の基準に該当する区域		N 縮尺 1:2,000	自然現象の種類	急傾斜地の崩壊	箇所番号	204-H19-046-2
	土石等の堆積の高さが3mを超える区域			告示番号	神奈川県告示第413号	箇所名	極楽寺4丁目2-2
	それ以外の区域			告示年月日	令和3年5月25日	所在地	神奈川県鎌倉市極楽寺4丁目

# 土砂災害警戒区域等指定図書(その3)

横断測線の区間	土石等の移動により建築物の地上部に作用すると想定される力				土石等の堆積により建築物の地上部に作用すると想定される力				横断測線の区間	土石等の移動により建築物の地上部に作用すると想定される力				土石等の堆積により建築物の地上部に作用すると想定される力			
	土石等の(移動)高さが1m以下の場合、土石等の移動による力が100kN/m <sup>2</sup> を超える区域		それ以外の区域		土石等の堆積の高さが3mを超える区域		それ以外の区域			土石等の(移動)高さが1m以下の場合、土石等の移動による力が100kN/m <sup>2</sup> を超える区域		それ以外の区域		土石等の堆積の高さが3mを超える区域		それ以外の区域	
	力の大きさのうち最大のもの(kN/m <sup>2</sup> )	土石等の高さ(m)	力の大きさのうち最大のもの(kN/m <sup>2</sup> )	土石等の高さ(m)	力の大きさのうち最大のもの(kN/m <sup>2</sup> )	土石等の高さ(m)	力の大きさのうち最大のもの(kN/m <sup>2</sup> )	土石等の高さ(m)		力の大きさのうち最大のもの(kN/m <sup>2</sup> )	土石等の高さ(m)	力の大きさのうち最大のもの(kN/m <sup>2</sup> )	土石等の高さ(m)	力の大きさのうち最大のもの(kN/m <sup>2</sup> )	土石等の高さ(m)	力の大きさのうち最大のもの(kN/m <sup>2</sup> )	土石等の高さ(m)
1 ~ 2	-	-	-	-	-	-	-	-	~								
2 ~ 3	-	-	100.00	0.75	-	-	14.64	2.26	~								
3 ~ 4	117.75	0.75	100.00	0.75	-	-	14.64	2.26	~								
4 ~ 5	111.12	0.75	100.00	0.75	-	-	16.15	2.49	~								
5 ~ 6	125.62	0.75	100.00	0.75	-	-	18.98	2.93	~								
6 ~ 7	125.62	0.75	100.00	0.75	-	-	18.98	2.93	~								
7 ~ 8	123.42	0.75	100.00	0.75	-	-	15.11	2.33	~								
8 ~ 9	123.42	0.75	100.00	0.75	-	-	15.77	2.43	~								
9 ~ 10	115.68	0.75	100.00	0.75	-	-	16.69	2.57	~								
10 ~ 11	125.32	0.75	100.00	0.75	-	-	16.73	2.58	~								
11 ~ 12	125.32	0.75	100.00	0.75	-	-	16.99	2.62	~								
12 ~ 13	-	-	100.00	0.75	-	-	17.65	2.72	~								
13 ~ 14	-	-	100.00	0.75	-	-	17.65	2.72	~								
~									~								
~									~								
~									~								
~									~								
~									~								
~									~								
~									~								
~									~								
~									~								
~									~								
~									~								
~									~								

建築物の構造の規制に必要な衝撃に関する事項	自然現象の種類	急傾斜地の崩壊	箇所番号	204-H19-046-2
	告示番号	神奈川県告示第413号	箇所名	極楽寺4丁目2-2
	告示年月日	令和3年5月25日	所在地	神奈川県鎌倉市極楽寺4丁目

# 土砂災害警戒区域等指定図(その2-2)



図中の数字は横断測線番号を示す

土砂災害特別警戒区域の区域区分図  
(急傾斜地の崩壊に伴う土石等の移動により  
建築物の地上部に作用すると想定される力)

土砂災害防止法施行令第二条の基準に該当する区域



土砂災害防止法  
施行令第三条の  
基準に該当する  
区域

土石等の(移動)高さが1m以下の場合、  
土石等の移動による力が100kN/mを超える区域



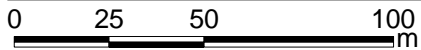
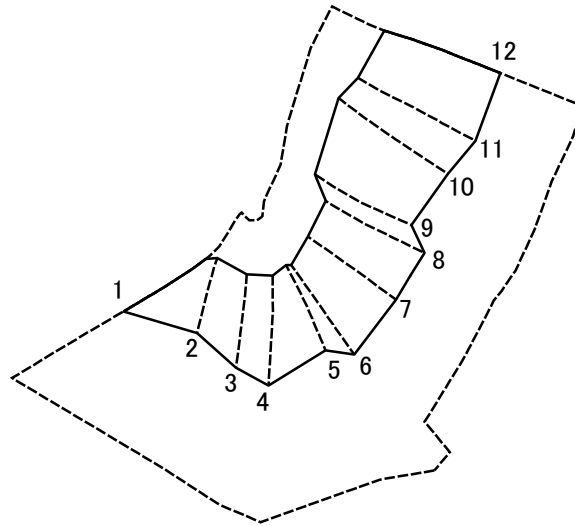
それ以外の区域



縮尺  
1:2,000

自然現象の種類	急傾斜地の崩壊	箇所番号	204-H19-046-3
告示番号	神奈川県告示第413号	箇所名	極楽寺4丁目2-3
告示年月日	令和3年5月25日	所在地	神奈川県鎌倉市極楽寺4丁目 及び極楽寺3丁目

# 土砂災害警戒区域等指定図(その2-3)



図中の数字は横断測線番号を示す

土砂災害特別警戒区域の区域区分図  
(急傾斜地の崩壊に伴う土石等の堆積により  
建築物の地上部に作用すると想定される力)

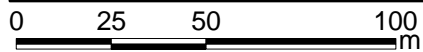
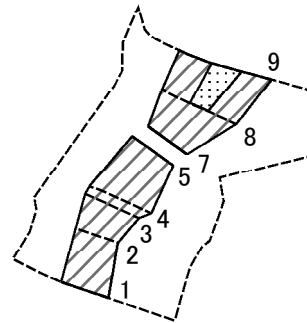
土砂災害防止法 施行令第三条の 基準に該当する 区域	土砂災害防止法施行令第二条の基準に該当する区域		N 縮尺 1:2,000	自然現象の種類	急傾斜地の崩壊	箇所番号	204-H19-046-3
	土石等の堆積の高さが3mを超える区域			告示番号	神奈川県告示第413号	箇所名	極楽寺4丁目2-3
	それ以外の区域			告示年月日	令和3年5月25日	所在地	神奈川県鎌倉市極楽寺4丁目及び極楽寺3丁目

# 土砂災害警戒区域等指定図書(その3)

横断測線の区間	土石等の移動により建築物の地上部に作用すると想定される力				土石等の堆積により建築物の地上部に作用すると想定される力				横断測線の区間	土石等の移動により建築物の地上部に作用すると想定される力				土石等の堆積により建築物の地上部に作用すると想定される力			
	土石等の(移動)高さが1m以下の場合、土石等の移動による力が100kN/m <sup>2</sup> を超える区域		それ以外の区域		土石等の堆積の高さが3mを超える区域		それ以外の区域			土石等の(移動)高さが1m以下の場合、土石等の移動による力が100kN/m <sup>2</sup> を超える区域		それ以外の区域		土石等の堆積の高さが3mを超える区域		それ以外の区域	
	力の大きさのうち最大のもの (kN/m <sup>2</sup> )	土石等の高さ (m)	力の大きさのうち最大のもの (kN/m <sup>2</sup> )	土石等の高さ (m)	力の大きさのうち最大のもの (kN/m <sup>2</sup> )	土石等の高さ (m)	力の大きさのうち最大のもの (kN/m <sup>2</sup> )	土石等の高さ (m)		力の大きさのうち最大のもの (kN/m <sup>2</sup> )	土石等の高さ (m)	力の大きさのうち最大のもの (kN/m <sup>2</sup> )	土石等の高さ (m)	力の大きさのうち最大のもの (kN/m <sup>2</sup> )	土石等の高さ (m)	力の大きさのうち最大のもの (kN/m <sup>2</sup> )	土石等の高さ (m)
1 ~ 2	-	-	100.00	0.75	-	-	17.40	2.68	~								
2 ~ 3	-	-	100.00	0.75	-	-	17.45	2.69	~								
3 ~ 4	123.98	0.75	100.00	0.75	-	-	17.45	2.69	~								
4 ~ 5	123.98	0.75	100.00	0.75	-	-	16.09	2.48	~								
5 ~ 6	123.61	0.75	100.00	0.75	-	-	18.54	2.86	~								
6 ~ 7	123.61	0.75	100.00	0.75	-	-	18.64	2.87	~								
7 ~ 8	124.54	0.75	100.00	0.75	-	-	18.64	2.87	~								
8 ~ 9	124.54	0.75	100.00	0.75	-	-	16.01	2.47	~								
9 ~ 10	129.08	0.75	100.00	0.75	-	-	18.20	2.81	~								
10 ~ 11	129.08	0.75	100.00	0.75	-	-	18.20	2.81	~								
11 ~ 12	129.04	0.75	100.00	0.75	-	-	18.60	2.87	~								
~									~								
~									~								
~									~								
~									~								
~									~								
~									~								
~									~								
~									~								
~									~								
~									~								
~									~								
~									~								
~									~								
~									~								
~									~								

建築物の構造の規制に必要な衝撃に関する事項	自然現象の種類	急傾斜地の崩壊	箇所番号	204-H19-046-3
	告示番号	神奈川県告示第413号	箇所名	極楽寺4丁目2-3
	告示年月日	令和3年5月25日	所在地	神奈川県鎌倉市極楽寺4丁目及び極楽寺3丁目

# 土砂災害警戒区域等指定図(その2-2)



図中の数字は横断測線番号を示す

土砂災害特別警戒区域の区域区分図  
(急傾斜地の崩壊に伴う土石等の移動により  
建築物の地上部に作用すると想定される力)

土砂災害防止法施行令第二条の基準に該当する区域



土砂災害防止法  
施行令第三条の  
基準に該当する  
区域

土石等の(移動)高さが1m以下の場合、  
土石等の移動による力が100kN/mを超える区域



区域

それ以外の区域

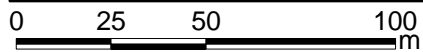
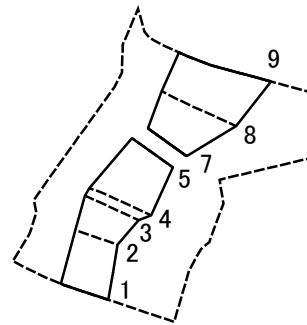


N  
縮尺  
1:2,000

自然現象の種類	急傾斜地の崩壊	箇所番号	204-H19-046-4
告示番号	神奈川県告示第413号	箇所名	極楽寺4丁目2-4
告示年月日	令和3年5月25日	所在地	神奈川県鎌倉市極楽寺4丁目



# 土砂災害警戒区域等指定図(その2-3)



図中の数字は横断測線番号を示す

**土砂災害特別警戒区域の区域区分図**  
 (急傾斜地の崩壊に伴う土石等の堆積により  
 建築物の地上部に作用すると想定される力)

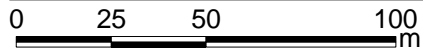
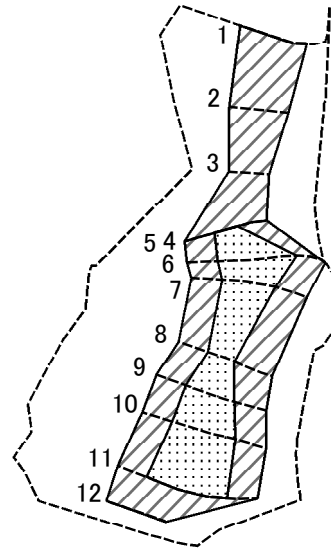
土砂災害防止法 施行令第三条の 基準に該当する 区域	土砂災害防止法施行令第二条の基準に該当する区域		N 縮尺 1:2,000	自然現象の種類	急傾斜地の崩壊	箇所番号	204-H19-046-4
	土石等の堆積の高さが3mを超える区域			告示番号	神奈川県告示第413号	箇所名	極楽寺4丁目2-4
	それ以外の区域			告示年月日	令和3年5月25日	所在地	神奈川県鎌倉市極楽寺4丁目

土砂災害警戒区域等指定図書(その3)

横断測線の区間	土石等の移動により建築物の地上部に作用すると想定される力				土石等の堆積により建築物の地上部に作用すると想定される力				横断測線の区間	土石等の移動により建築物の地上部に作用すると想定される力				土石等の堆積により建築物の地上部に作用すると想定される力			
	土石等の(移動)高さが1m以下の場合、土石等の移動による力が100kN/m <sup>2</sup> を超える区域		それ以外の区域		土石等の堆積の高さが3mを超える区域		それ以外の区域			土石等の(移動)高さが1m以下の場合、土石等の移動による力が100kN/m <sup>2</sup> を超える区域		それ以外の区域		土石等の堆積の高さが3mを超える区域		それ以外の区域	
	力の大きさのうち最大のもの(kN/m <sup>2</sup> )	土石等の高さ(m)	力の大きさのうち最大のもの(kN/m <sup>2</sup> )	土石等の高さ(m)	力の大きさのうち最大のもの(kN/m <sup>2</sup> )	土石等の高さ(m)	力の大きさのうち最大のもの(kN/m <sup>2</sup> )	土石等の高さ(m)		力の大きさのうち最大のもの(kN/m <sup>2</sup> )	土石等の高さ(m)	力の大きさのうち最大のもの(kN/m <sup>2</sup> )	土石等の高さ(m)	力の大きさのうち最大のもの(kN/m <sup>2</sup> )	土石等の高さ(m)	力の大きさのうち最大のもの(kN/m <sup>2</sup> )	土石等の高さ(m)
1 ~ 2	-	-	84.52	0.75	-	-	14.48	2.23	~								
2 ~ 3	-	-	96.48	0.75	-	-	14.48	2.23	~								
3 ~ 4	-	-	100.00	0.75	-	-	12.65	1.95	~								
4 ~ 5	-	-	100.00	0.75	-	-	12.99	2.00	~								
5 ~ 6	-	-	-	-	-	-	-	-	~								
7 ~ 8	-	-	100.00	0.75	-	-	13.74	2.12	~								
8 ~ 9	114.23	0.75	100.00	0.75	-	-	14.35	2.21	~								
~									~								
~									~								
~									~								
~									~								
~									~								
~									~								
~									~								
~									~								
~									~								
~									~								
~									~								
~									~								
~									~								
~									~								
~									~								

建築物の構造の規制に必要な衝撃に関する事項	自然現象の種類	急傾斜地の崩壊	箇所番号	204-H19-046-4
	告示番号	神奈川県告示第413号	箇所名	極楽寺4丁目2-4
	告示年月日	令和3年5月25日	所在地	神奈川県鎌倉市極楽寺4丁目

# 土砂災害警戒区域等指定図(その2-2)



図中の数字は横断測線番号を示す

土砂災害特別警戒区域の区域区分図  
(急傾斜地の崩壊に伴う土石等の移動により  
建築物の地上部に作用すると想定される力)

土砂災害防止法施行令第二条の基準に該当する区域



土砂災害防止法  
施行令第三条の  
基準に該当する  
区域

土石等の(移動)高さが1m以下の場合、  
土石等の移動による力が100kN/mを超える区域



区域

それ以外の区域

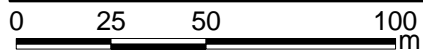
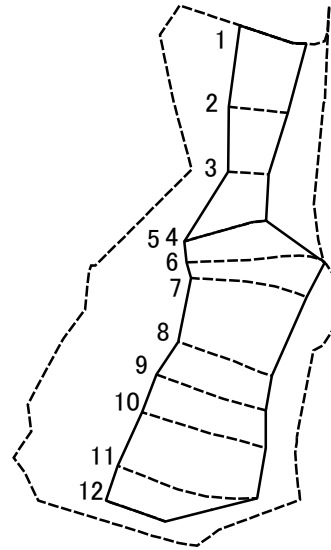


N  
縮尺  
1:2,000

自然現象 の種類	急傾斜地の崩壊
告示番号	神奈川県告示第413号
告示年月日	令和3年5月25日

箇所番号	204-H19-046-5
箇所名	極楽寺4丁目2-5
所在地	神奈川県鎌倉市極楽寺4丁目 及び極楽寺2丁目

# 土砂災害警戒区域等指定図(その2-3)



図中の数字は横断測線番号を示す

土砂災害特別警戒区域の区域区分図  
 (急傾斜地の崩壊に伴う土石等の堆積により  
 建築物の地上部に作用すると想定される力)

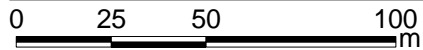
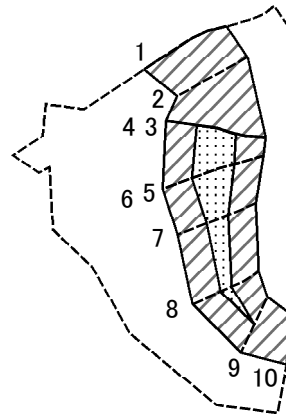
土砂災害防止法 施行令第三条の 基準に該当する 区域	土砂災害防止法施行令第二条の基準に該当する区域		N 縮尺 1:2,000	自然現象 の種類	急傾斜地の崩壊	箇所番号	204-H19-046-5
	土石等の堆積の高さが3mを超える区域			告示番号	神奈川県告示第413号	箇所名	極楽寺4丁目2-5
	それ以外の区域			告示年月日	令和3年5月25日	所在地	神奈川県鎌倉市極楽寺4丁目 及び極楽寺2丁目

# 土砂災害警戒区域等指定図書(その3)

横断測線の区間	土石等の移動により建築物の地上部に作用すると想定される力				土石等の堆積により建築物の地上部に作用すると想定される力				横断測線の区間	土石等の移動により建築物の地上部に作用すると想定される力				土石等の堆積により建築物の地上部に作用すると想定される力			
	土石等の(移動)高さが1m以下の場合、土石等の移動による力が100kN/m <sup>2</sup> を超える区域		それ以外の区域		土石等の堆積の高さが3mを超える区域		それ以外の区域			土石等の(移動)高さが1m以下の場合、土石等の移動による力が100kN/m <sup>2</sup> を超える区域		それ以外の区域		土石等の堆積の高さが3mを超える区域		それ以外の区域	
	力の大きさのうち最大のもの(kN/m <sup>2</sup> )	土石等の高さ(m)	力の大きさのうち最大のもの(kN/m <sup>2</sup> )	土石等の高さ(m)	力の大きさのうち最大のもの(kN/m <sup>2</sup> )	土石等の高さ(m)	力の大きさのうち最大のもの(kN/m <sup>2</sup> )	土石等の高さ(m)		力の大きさのうち最大のもの(kN/m <sup>2</sup> )	土石等の高さ(m)	力の大きさのうち最大のもの(kN/m <sup>2</sup> )	土石等の高さ(m)	力の大きさのうち最大のもの(kN/m <sup>2</sup> )	土石等の高さ(m)	力の大きさのうち最大のもの(kN/m <sup>2</sup> )	土石等の高さ(m)
1 ~ 2	-	-	100.00	0.75	-	-	17.42	2.69	~								
2 ~ 3	-	-	98.89	0.75	-	-	14.18	2.19	~								
3 ~ 4	-	-	100.00	0.75	-	-	15.87	2.45	~								
5 ~ 6	129.94	0.75	100.00	0.75	-	-	17.70	2.73	~								
6 ~ 7	129.94	0.75	100.00	0.75	-	-	17.70	2.73	~								
7 ~ 8	122.99	0.75	100.00	0.75	-	-	17.02	2.62	~								
8 ~ 9	122.39	0.75	100.00	0.75	-	-	17.04	2.63	~								
9 ~ 10	126.11	0.75	100.00	0.75	-	-	19.16	2.95	~								
10 ~ 11	130.40	0.75	100.00	0.75	-	-	19.16	2.95	~								
11 ~ 12	-	-	100.00	0.75	-	-	18.46	2.85	~								
12 ~ 13	-	-	-	-	-	-	-	-	~								
~									~								
~									~								
~									~								
~									~								
~									~								
~									~								
~									~								
~									~								
~									~								
~									~								
~									~								
~									~								
~									~								
~									~								
~									~								
~									~								
~									~								
~									~								
~									~								
~									~								

建築物の構造の規制に必要な衝撃に関する事項	自然現象の種類	急傾斜地の崩壊	箇所番号	204-H19-046-5
	告示番号	神奈川県告示第413号	箇所名	極楽寺4丁目2-5
	告示年月日	令和3年5月25日	所在地	神奈川県鎌倉市極楽寺4丁目及び極楽寺2丁目

# 土砂災害警戒区域等指定図(その2-2)



図中の数字は横断測線番号を示す

土砂災害特別警戒区域の区域区分図  
(急傾斜地の崩壊に伴う土石等の移動により  
建築物の地上部に作用すると想定される力)

土砂災害防止法施行令第二条の基準に該当する区域



土砂災害防止法  
施行令第三条の  
基準に該当する  
区域

土石等の(移動)高さが1m以下の場合、  
土石等の移動による力が100kN/mを超える区域



それ以外の区域

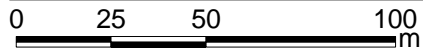
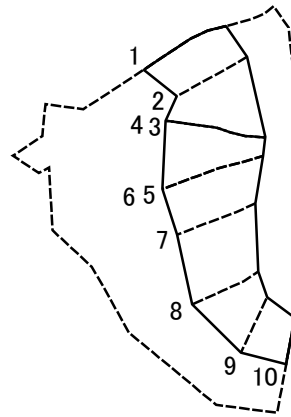


N  
縮尺  
1:2,000

自然現象の種類	急傾斜地の崩壊	箇所番号	204-H19-046-6
告示番号	神奈川県告示第413号	箇所名	極楽寺4丁目2-6
告示年月日	令和3年5月25日	所在地	神奈川県鎌倉市極楽寺4丁目、 極楽寺2丁目及び極楽寺3丁目

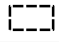
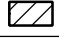



# 土砂災害警戒区域等指定図(その2-3)



図中の数字は横断測線番号を示す

**土砂災害特別警戒区域の区域区分図**  
 (急傾斜地の崩壊に伴う土石等の堆積により  
 建築物の地上部に作用すると想定される力)

土砂災害防止法 施行令第三条の 基準に該当する 区域	土砂災害防止法施行令第二条の基準に該当する区域		縮尺 1:2,000	自然現象の種類	急傾斜地の崩壊	箇所番号	204-H19-046-6
	土石等の堆積の高さが3mを超える区域			告示番号	神奈川県告示第413号	箇所名	極楽寺4丁目2-6
	それ以外の区域			告示年月日	令和3年5月25日	所在地	神奈川県鎌倉市極楽寺4丁目、 極楽寺2丁目及び極楽寺3丁目

