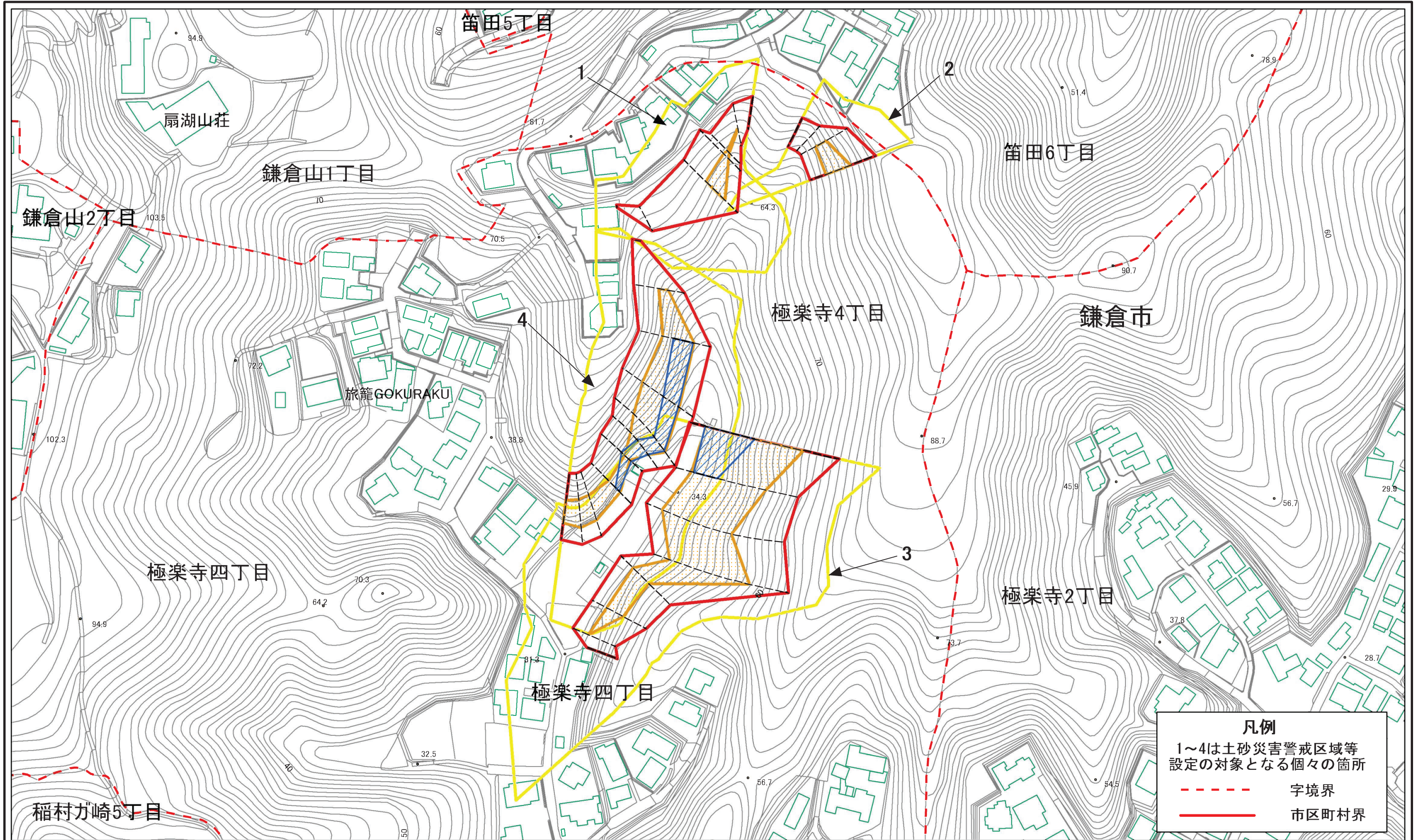


土砂災害警戒区域等指定図(その2-1)



0 25 50 100 m

土砂災害警戒区域・土砂災害特別警戒区域  
区域図

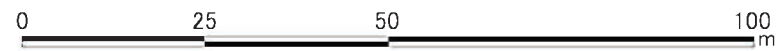
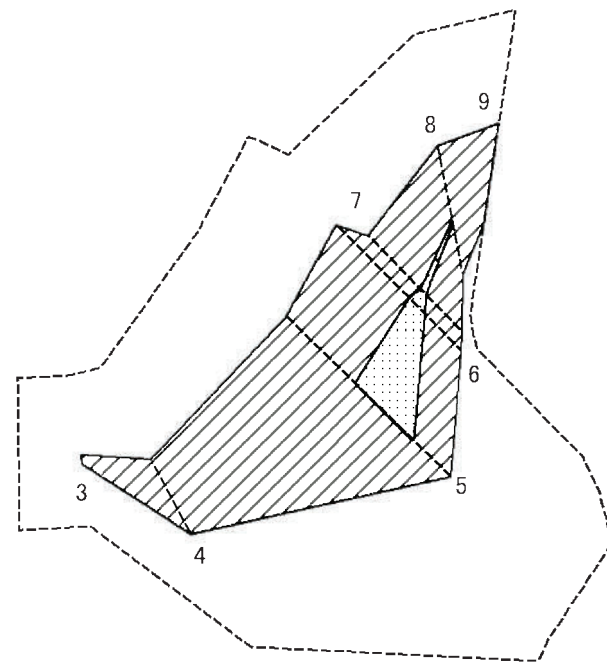
土砂災害防止法施行令第二条の基準に該当する区域	
土砂災害防止法施行令第三条の基準に該当する区域	
それ以外の区域	

縮尺  
1:1,500

自然現象の種類	急傾斜地の崩壊	箇所番号	204-H19-045
告示番号	神奈川県告示第413号	箇所名	極楽寺4丁目1
告示年月日	令和3年5月25日	所在地	鎌倉市極楽寺4丁目及び笛田6丁目



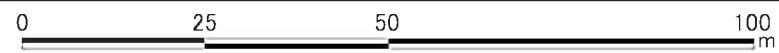
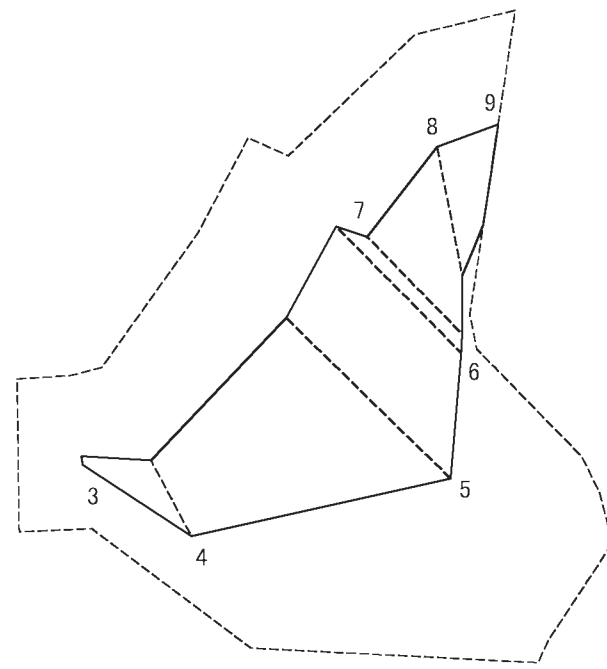
土砂災害警戒区域等指定図(その2-2)



図中の数字は横断測線番号を示す

土砂災害特別警戒区域の区域区分図 (急傾斜地の崩壊に伴う土石等の移動により 建築物の地上部に作用すると想定される力)	土砂災害防止法施行令第二条の基準に該当する区域		N 縮尺 1:1,000	自然現象の種類	急傾斜地の崩壊	箇所番号	204-H19-045-1
	土砂災害防止法施行令第三条の基準に該当する区域			告示番号	神奈川県告示第413号	箇所名	極楽寺4丁目1-1
	それ以外の区域			告示年月日	令和3年5月25日	所在地	鎌倉市極楽寺4丁目及び笛田6丁目

# 土砂災害警戒区域等指定図(その2-3)



図中の数字は横断測線番号を示す

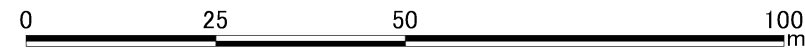
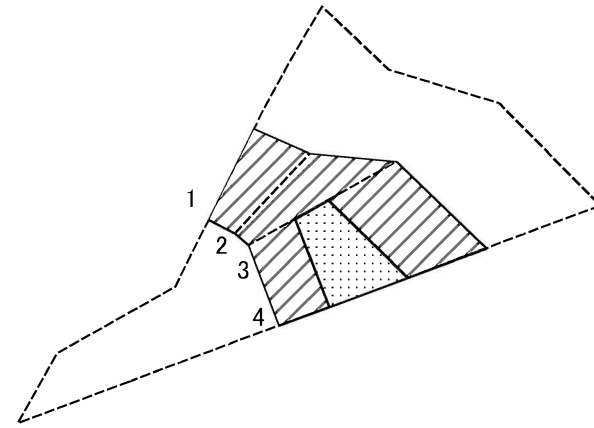
<b>土砂災害特別警戒区域の区域区分図</b> (急傾斜地の崩壊に伴う土石等の堆積により 建築物の地上部に作用すると想定される力)	土砂災害防止法施行令第二条の基準に該当する区域		N 縮尺 1:1,000	自然現象の種類	急傾斜地の崩壊	箇所番号	204-H19-045-1
	土砂災害防止法施行令第三条の基準に該当する区域			告示番号	神奈川県告示第413号	箇所名	極楽寺4丁目1-1
	それ以外の区域			告示年月日	令和3年5月25日	所在地	鎌倉市極楽寺4丁目及び笹田6丁目

# 土砂災害警戒区域等指定図書(その3)

横断測線の区間	土石等の移動により建築物の地上部に作用すると想定される力				土石等の堆積により建築物の地上部に作用すると想定される力				横断測線の区間	土石等の移動により建築物の地上部に作用すると想定される力				土石等の堆積により建築物の地上部に作用すると想定される力			
	土石等の(移動)高さが1m以下の場合、土石等の移動による力が100kN/m <sup>2</sup> を超える区域		それ以外の区域		土石等の堆積の高さが3mを超える区域		それ以外の区域			土石等の(移動)高さが1m以下の場合、土石等の移動による力が100kN/m <sup>2</sup> を超える区域		それ以外の区域		土石等の堆積の高さが3mを超える区域		それ以外の区域	
	力の大きさのうち最大のもの (kN/m <sup>2</sup> )	土石等の高さ (m)	力の大きさのうち最大のもの (kN/m <sup>2</sup> )	土石等の高さ (m)	力の大きさのうち最大のもの (kN/m <sup>2</sup> )	土石等の高さ (m)	力の大きさのうち最大のもの (kN/m <sup>2</sup> )	土石等の高さ (m)		力の大きさのうち最大のもの (kN/m <sup>2</sup> )	土石等の高さ (m)	力の大きさのうち最大のもの (kN/m <sup>2</sup> )	土石等の高さ (m)	力の大きさのうち最大のもの (kN/m <sup>2</sup> )	土石等の高さ (m)	力の大きさのうち最大のもの (kN/m <sup>2</sup> )	土石等の高さ (m)
1 ~ 2	-	-	-	-	-	-	-	-	-	-	-	-	-	-	-	-	
2 ~ 3																	
3 ~ 4	-	-	82.06	0.75	-	-	15.73	3.00									
4 ~ 5	-	-	100.00	0.75	-	-	13.92	2.65									
5 ~ 6	112.07	0.75	100.00	0.75	-	-	13.92	2.65									
6 ~ 7	104.06	0.75	100.00	0.75	-	-	13.38	2.55									
7 ~ 8	102.53	0.75	100.00	0.75	-	-	13.38	2.55									
8 ~ 9	-	-	100.00	0.75	-	-	12.13	2.31									
~																	
~																	
~																	
~																	
~																	
~																	
~																	
~																	
~																	
~																	
~																	
~																	
~																	
~																	

建築物の構造の規制に必要な衝撃に関する事項	自然現象の種類	急傾斜地の崩壊	箇所番号	204-H19-045-1
	告示番号	神奈川県告示第413号	箇所名	極楽寺4丁目1-1
	告示年月日	令和3年5月25日	所在地	鎌倉市極楽寺4丁目及び笛田6丁目

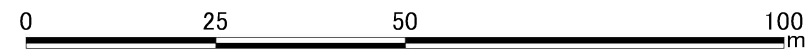
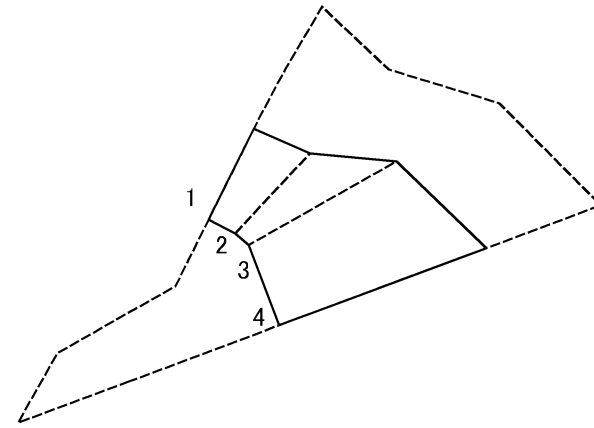
# 土砂災害警戒区域等指定図(その2-2)



図中の数字は横断測線番号を示す

<b>土砂災害特別警戒区域の区域区分図</b> (急傾斜地の崩壊に伴う土石等の移動により 建築物の地上部に作用すると想定される力)	土砂災害防止法施行令第二条の基準に該当する区域		N 	自然現象の種類	急傾斜地の崩壊	箇所番号	204-H19-045-2
	土砂災害防止法施行令第三条の基準に該当する区域			告示番号	神奈川県告示第413号	箇所名	極楽寺4丁目1-2
	それ以外の区域		縮尺	告示年月日	令和3年5月25日	所在地	鎌倉市極楽寺4丁目及び苗田6丁目
			1:1,000				

# 土砂災害警戒区域等指定図(その2-3)



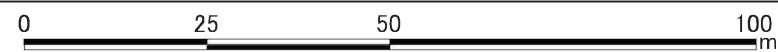
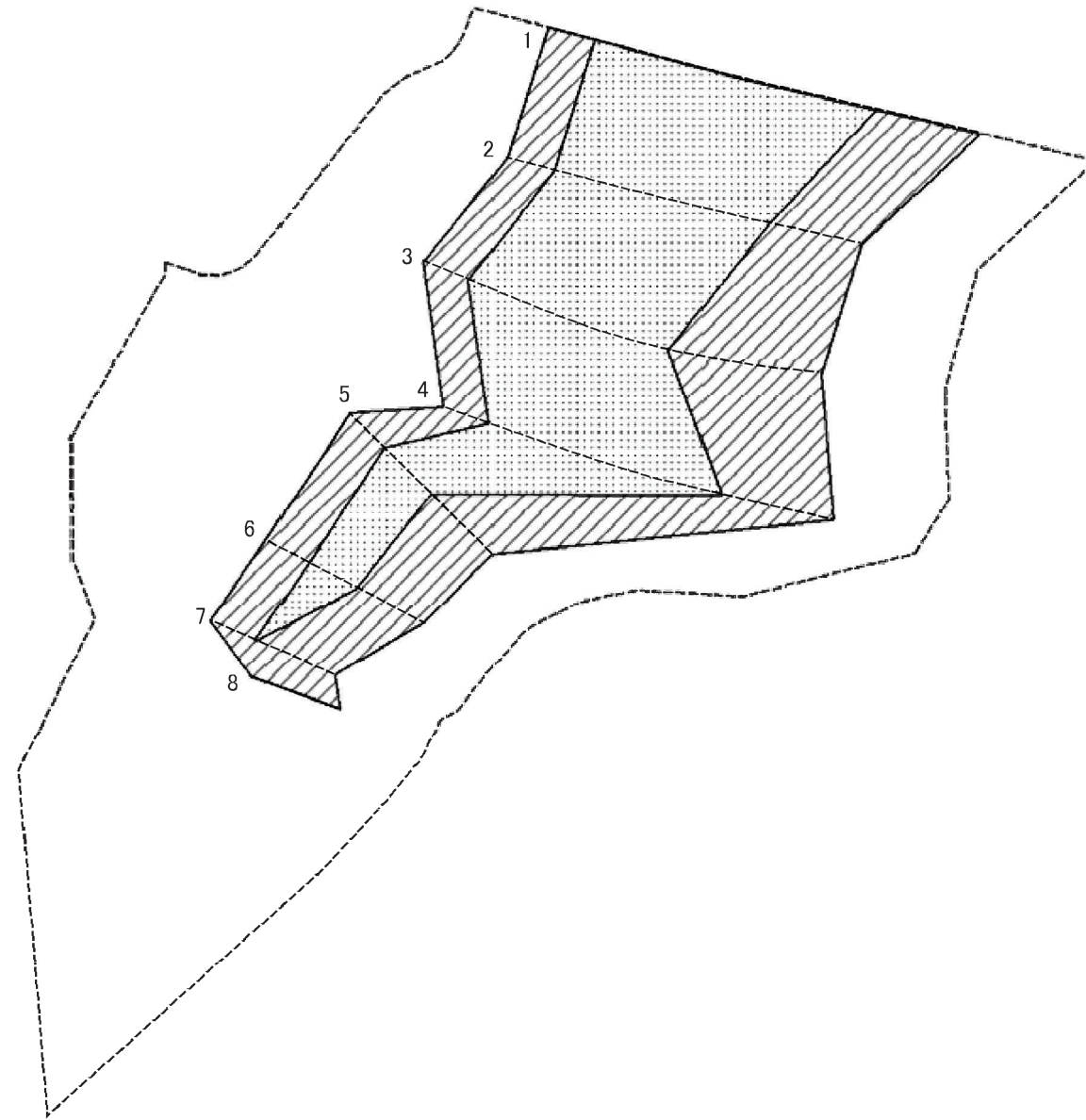
図中の数字は横断測線番号を示す

<b>土砂災害特別警戒区域の区域区分図</b> (急傾斜地の崩壊に伴う土石等の堆積により 建築物の地上部に作用すると想定される力)	土砂災害防止法施行令第二条の基準に該当する区域		N 縮尺 1:1,000	自然現象の種類	急傾斜地の崩壊	箇所番号	204-H19-045-2
	土砂災害防止法施行令第三条の基準に該当する区域			告示番号	神奈川県告示第413号	箇所名	極楽寺4丁目1-2
	それ以外の区域			告示年月日	令和3年5月25日	所在地	鎌倉市極楽寺4丁目及び笛田6丁目

# 土砂災害警戒区域等指定図書(その3)

横断測線の区間	土石等の移動により建築物の地上部に作用すると想定される力				土石等の堆積により建築物の地上部に作用すると想定される力				横断測線の区間	土石等の移動により建築物の地上部に作用すると想定される力				土石等の堆積により建築物の地上部に作用すると想定される力			
	土石等の(移動)高さが1m以下の場合、土石等の移動による力が100kN/m <sup>2</sup> を超える区域		それ以外の区域		土石等の堆積の高さが3mを超える区域		それ以外の区域			土石等の(移動)高さが1m以下の場合、土石等の移動による力が100kN/m <sup>2</sup> を超える区域		それ以外の区域		土石等の堆積の高さが3mを超える区域		それ以外の区域	
	力の大きさのうち最大のもの (kN/m <sup>2</sup> )	土石等の高さ(m)	力の大きさのうち最大のもの (kN/m <sup>2</sup> )	土石等の高さ(m)	力の大きさのうち最大のもの (kN/m <sup>2</sup> )	土石等の高さ(m)	力の大きさのうち最大のもの (kN/m <sup>2</sup> )	土石等の高さ(m)		力の大きさのうち最大のもの (kN/m <sup>2</sup> )	土石等の高さ(m)	力の大きさのうち最大のもの (kN/m <sup>2</sup> )	土石等の高さ(m)	力の大きさのうち最大のもの (kN/m <sup>2</sup> )	土石等の高さ(m)	力の大きさのうち最大のもの (kN/m <sup>2</sup> )	土石等の高さ(m)
1 ~ 2	-	-	92.74	0.75	-	-	12.59	2.40	~								
2 ~ 3	-	-	100.00	0.75	-	-	13.26	2.53	~								
3 ~ 4	114.93	0.75	100.00	0.75	-	-	14.54	2.77	~								
~									~								
~									~								
~									~								
~									~								
~									~								
~									~								
~									~								
~									~								
~									~								
~									~								
~									~								
~									~								
~									~								
~									~								
~									~								
~									~								
~									~								
~									~								
建築物の構造の規制に必要な衝撃に関する事項	自然現象の種類		急傾斜地の崩壊		箇所番号		204-H19-045-2										
	告示番号		神奈川県告示第413号		箇所名		極楽寺4丁目1-2										
	告示年月日		令和3年5月25日		所在地		鎌倉市極楽寺4丁目及び笛田6丁目										

# 土砂災害警戒区域等指定図(その2-2)

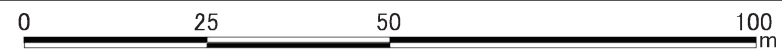
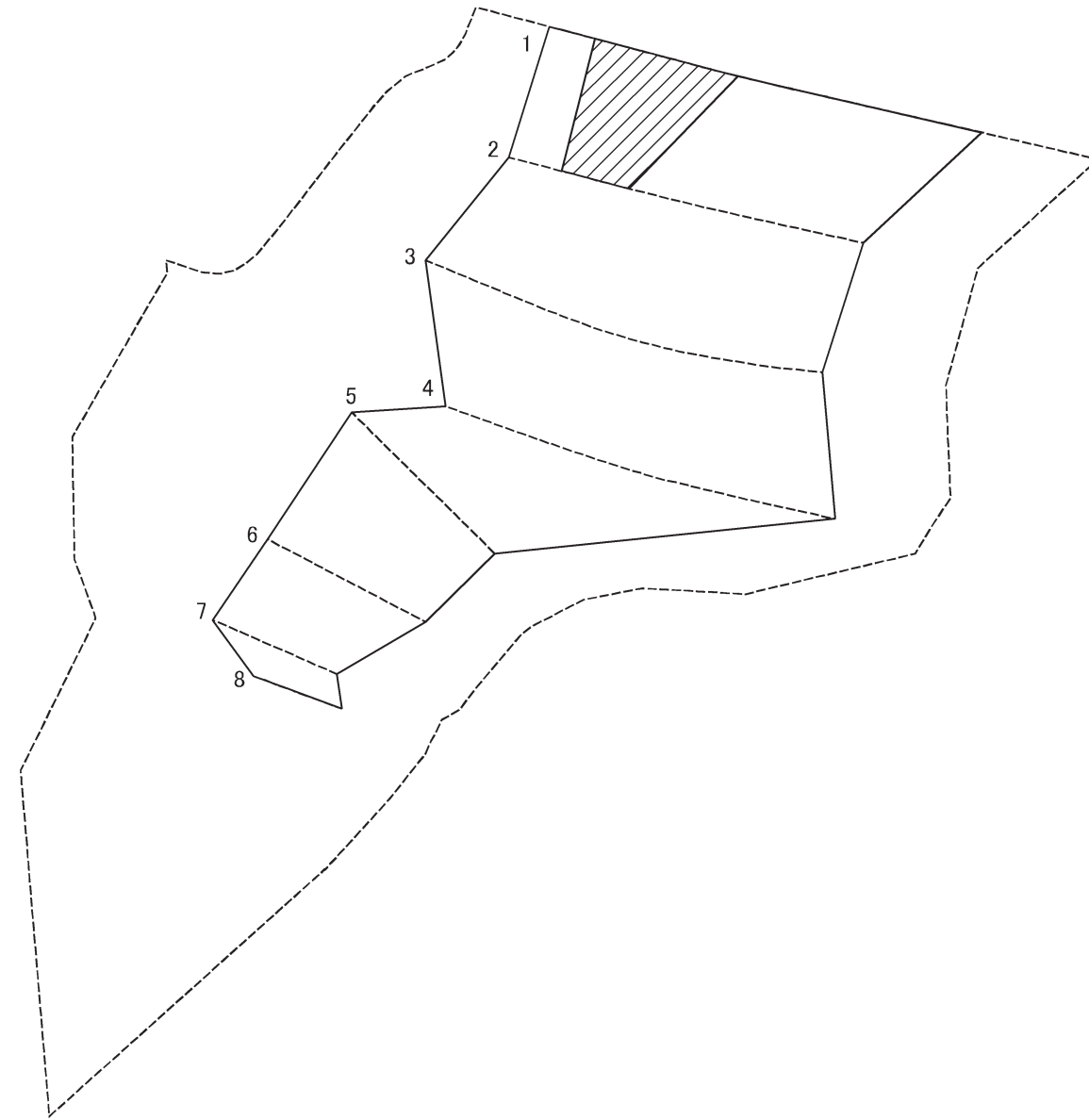


図中の数字は横断測線番号を示す

<b>土砂災害特別警戒区域の区域区分図</b> (急傾斜地の崩壊に伴う土石等の移動により 建築物の地上部に作用すると想定される力)	土砂災害防止法施行令第二条の基準に該当する区域		縮尺 1:1,000	自然現象の種類	急傾斜地の崩壊	箇所番号	204-H19-045-3
	土砂災害防止法施行令第三条の基準に該当する区域			告示番号	神奈川県告示第413号	箇所名	極楽寺4丁目1-3
	それ以外の区域			告示年月日	令和3年5月25日	所在地	鎌倉市極楽寺4丁目及び笛田6丁目



# 土砂災害警戒区域等指定図(その2-3)

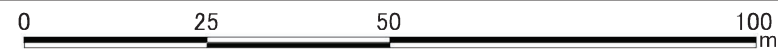
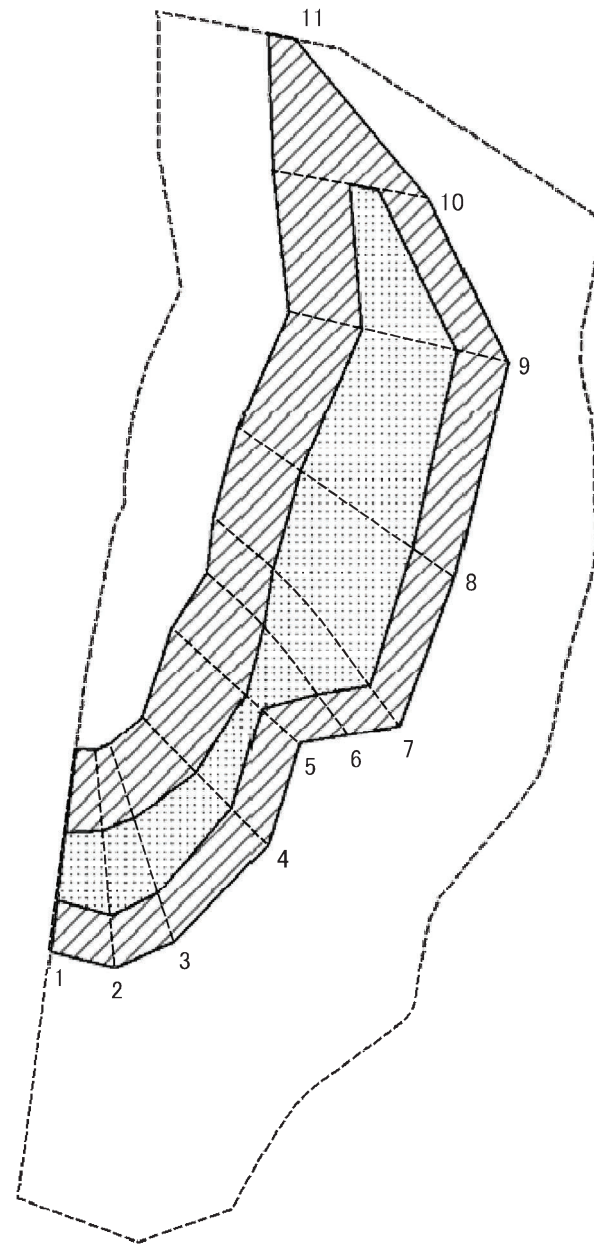


図中の数字は横断測線番号を示す

<b>土砂災害特別警戒区域の区域区分図</b> (急傾斜地の崩壊に伴う土石等の堆積により 建築物の地上部に作用すると想定される力)	土砂災害防止法施行令第二条の基準に該当する区域		N 縮尺 1:1,000	自然現象の種類	急傾斜地の崩壊	箇所番号	204-H19-045-3
	土砂災害防止法施行令第三条の基準に該当する区域			告示番号	神奈川県告示第413号	箇所名	極楽寺4丁目1-3
	それ以外の区域			告示年月日	令和3年5月25日	所在地	鎌倉市極楽寺4丁目及び笛田6丁目



# 土砂災害警戒区域等指定図(その2-2)

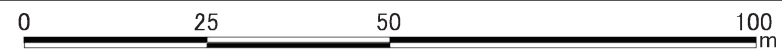
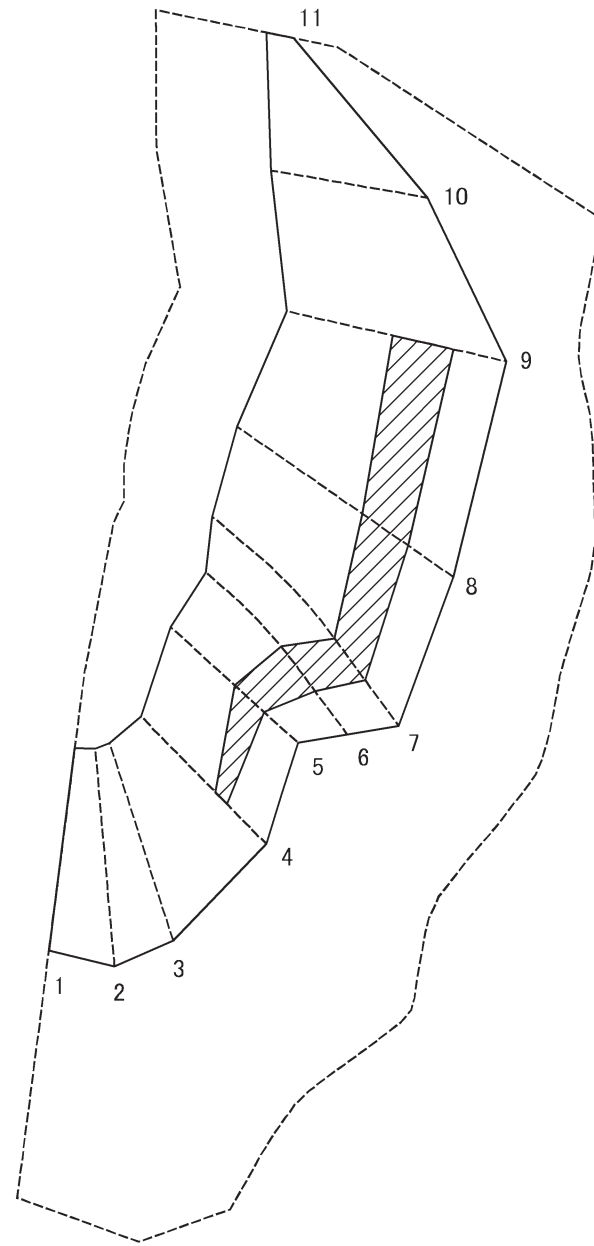


図中の数字は横断測線番号を示す

<b>土砂災害特別警戒区域の区域区分図</b> (急傾斜地の崩壊に伴う土石等の移動により 建築物の地上部に作用すると想定される力)	土砂災害防止法施行令第2条の基準に該当する区域		縮尺 1:1,000	自然現象の種類	急傾斜地の崩壊	箇所番号	204-H19-045-4
	土砂災害防止法施行令第3条の基準に該当する区域			告示番号	神奈川県告示第413号	箇所名	極楽寺4丁目1-4
	それ以外の区域			告示年月日	令和3年5月25日	所在地	鎌倉市極楽寺4丁目及び笛田6丁目



# 土砂災害警戒区域等指定図(その2-3)



図中の数字は横断測線番号を示す

<b>土砂災害特別警戒区域の区域区分図</b> (急傾斜地の崩壊に伴う土石等の堆積により 建築物の地上部に作用すると想定される力)	土砂災害防止法施行令第二条の基準に該当する区域		N 縮尺 1:1,000	自然現象の種類	急傾斜地の崩壊	箇所番号	204-H19-045-4
	土砂災害防止法施行令第三条の基準に該当する区域			告示番号	神奈川県告示第413号	箇所名	極楽寺4丁目1-4
	それ以外の区域			告示年月日	令和3年5月25日	所在地	鎌倉市極楽寺4丁目及び笛田6丁目

# 土砂災害警戒区域等指定図書(その3)

横断測線の区間	土石等の移動により建築物の地上部に作用すると想定される力				土石等の堆積により建築物の地上部に作用すると想定される力				横断測線の区間	土石等の移動により建築物の地上部に作用すると想定される力				土石等の堆積により建築物の地上部に作用すると想定される力			
	土石等の(移動)高さが1m以下の場合、土石等の移動による力が100kN/m <sup>2</sup> を超える区域		それ以外の区域		土石等の堆積の高さが3mを超える区域		それ以外の区域			土石等の(移動)高さが1m以下の場合、土石等の移動による力が100kN/m <sup>2</sup> を超える区域		それ以外の区域		土石等の堆積の高さが3mを超える区域		それ以外の区域	
	力の大きさのうち最大のもの(kN/m <sup>2</sup> )	土石等の高さ(m)	力の大きさのうち最大のもの(kN/m <sup>2</sup> )	土石等の高さ(m)	力の大きさのうち最大のもの(kN/m <sup>2</sup> )	土石等の高さ(m)	力の大きさのうち最大のもの(kN/m <sup>2</sup> )	土石等の高さ(m)		力の大きさのうち最大のもの(kN/m <sup>2</sup> )	土石等の高さ(m)	力の大きさのうち最大のもの(kN/m <sup>2</sup> )	土石等の高さ(m)	力の大きさのうち最大のもの(kN/m <sup>2</sup> )	土石等の高さ(m)	力の大きさのうち最大のもの(kN/m <sup>2</sup> )	土石等の高さ(m)
1 ~ 2	115.42	0.75	100.00	0.75	-	-	14.54	2.77	~								
2 ~ 3	115.64	0.75	100.00	0.75	-	-	14.88	2.84	~								
3 ~ 4	115.64	0.75	100.00	0.75	-	-	15.73	3.00	~								
4 ~ 5	111.74	0.75	100.00	0.75	19.72	3.76	15.73	3.00	~								
5 ~ 6	116.73	0.75	100.00	0.75	19.72	3.76	15.73	3.00	~								
6 ~ 7	121.18	0.75	100.00	0.75	18.10	3.45	15.73	3.00	~								
7 ~ 8	121.47	0.75	100.00	0.75	18.14	3.46	15.73	3.00	~								
8 ~ 9	121.47	0.75	100.00	0.75	18.14	3.46	15.73	3.00	~								
9 ~ 10	118.23	0.75	100.00	0.75	-	-	15.73	3.00	~								
10 ~ 11	-	-	100.00	0.75	-	-	12.96	2.47	~								
~									~								
~									~								
~									~								
~									~								
~									~								
~									~								
~									~								
~									~								
~									~								
~									~								
~									~								
~									~								
~									~								

建築物の構造の規制に必要な衝撃に関する事項	自然現象の種類	急傾斜地の崩壊	箇所番号	204-H19-045-4
	告示番号	神奈川県告示第413号	箇所名	極楽寺4丁目1-4
	告示年月日	令和3年5月25日	所在地	鎌倉市極楽寺4丁目及び笛田6丁目