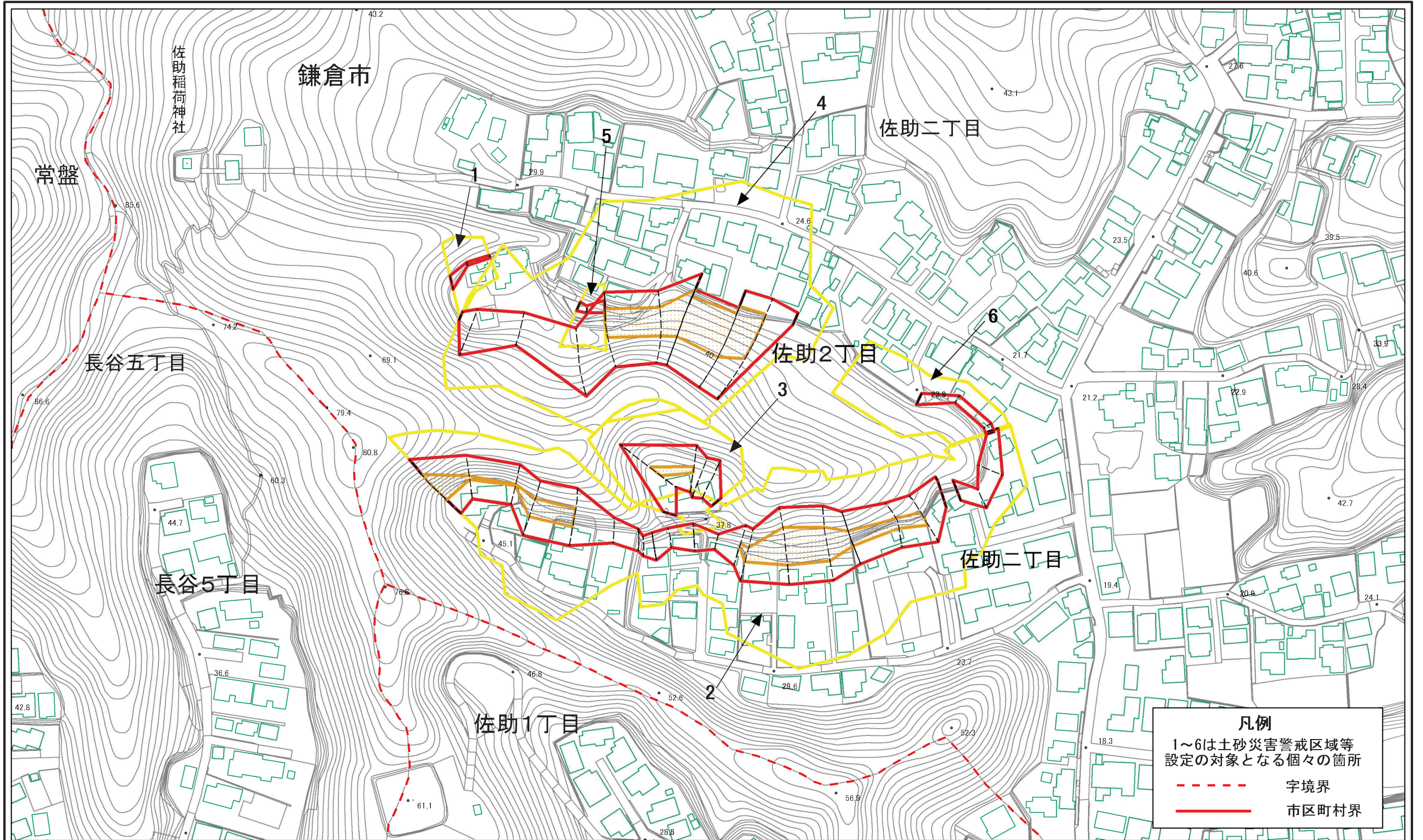
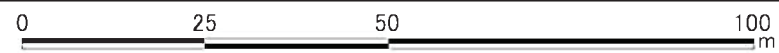
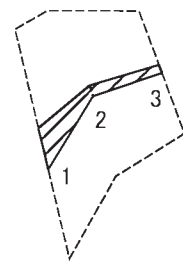


土砂災害警戒区域等指定図(その2-1)



土砂災害警戒区域・土砂災害特別警戒区域 区域図	土砂災害防止法施行令第二条の基準に該当する区域		N 縮尺 1:1,500	自然現象の種類	急傾斜地の崩壊	箇所番号	204-H19-033
	土砂災害防止法施行令第三条の基準に該当する区域			告示番号	神奈川県告示第413号	箇所名	佐助2丁目3
	それ以外の区域			告示年月日	令和3年5月25日	所在地	鎌倉市佐助2丁目

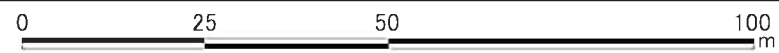
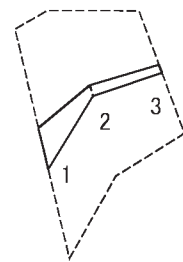
土砂災害警戒区域等指定図(その2-2)



図中の数字は横断測線番号を示す

土砂災害特別警戒区域の区域区分図 (急傾斜地の崩壊に伴う土石等の移動により 建築物の地上部に作用すると想定される力)	土砂災害防止法施行令第2条の基準に該当する区域		N 縮尺 1:1,000	自然現象の種類	急傾斜地の崩壊	箇所番号	204-H19-033-1
	土砂災害防止法施行令第3条の基準に該当する区域			告示番号	神奈川県告示第413号	箇所名	佐助2丁目3-1
	それ以外の区域			告示年月日	令和3年5月25日	所在地	鎌倉市佐助2丁目

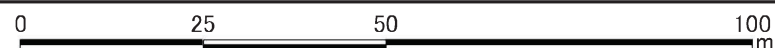
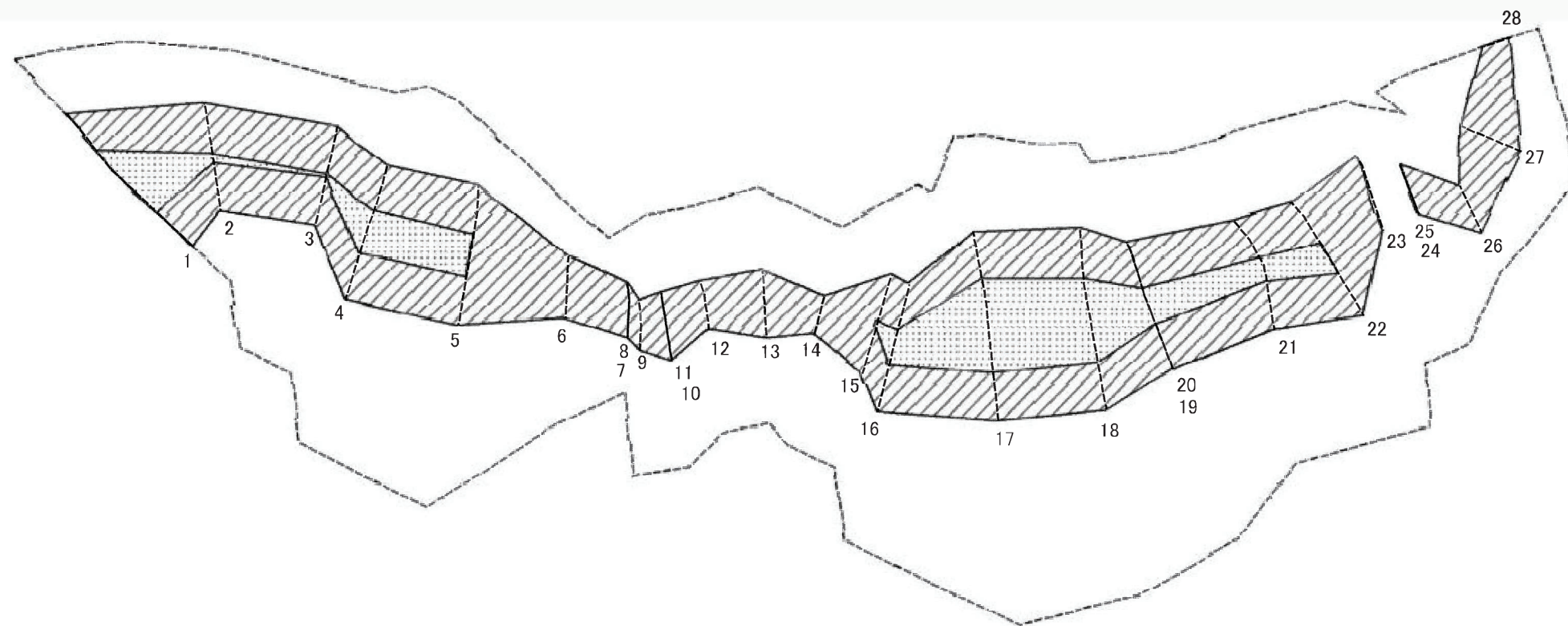
土砂災害警戒区域等指定図(その2-3)



図中の数字は横断測線番号を示す

土砂災害特別警戒区域の区域区分図 (急傾斜地の崩壊に伴う土石等の堆積により 建築物の地上部に作用すると想定される力)	土砂災害防止法施行令第二条の基準に該当する区域		N 縮尺 1:1,000	自然現象の種類	急傾斜地の崩壊	箇所番号	204-H19-033-1
	土砂災害防止法施行令第三条の基準に該当する区域			告示番号	神奈川県告示第413号	箇所名	佐助2丁目3-1
	それ以外の区域			告示年月日	令和3年5月25日	所在地	鎌倉市佐助2丁目

土砂災害警戒区域等指定図(その2-2)

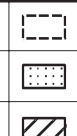


図中の数字は横断測線番号を示す

土砂災害特別警戒区域の区域区分図
(急傾斜地の崩壊に伴う土石等の移動により
建築物の地上部に作用すると想定される力)

土砂災害防止法施行令第二条の基準に該当する区域

土砂災害防止法
施行令第三条の
基準に該当する
区域



縮尺
1:1,000

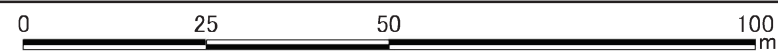
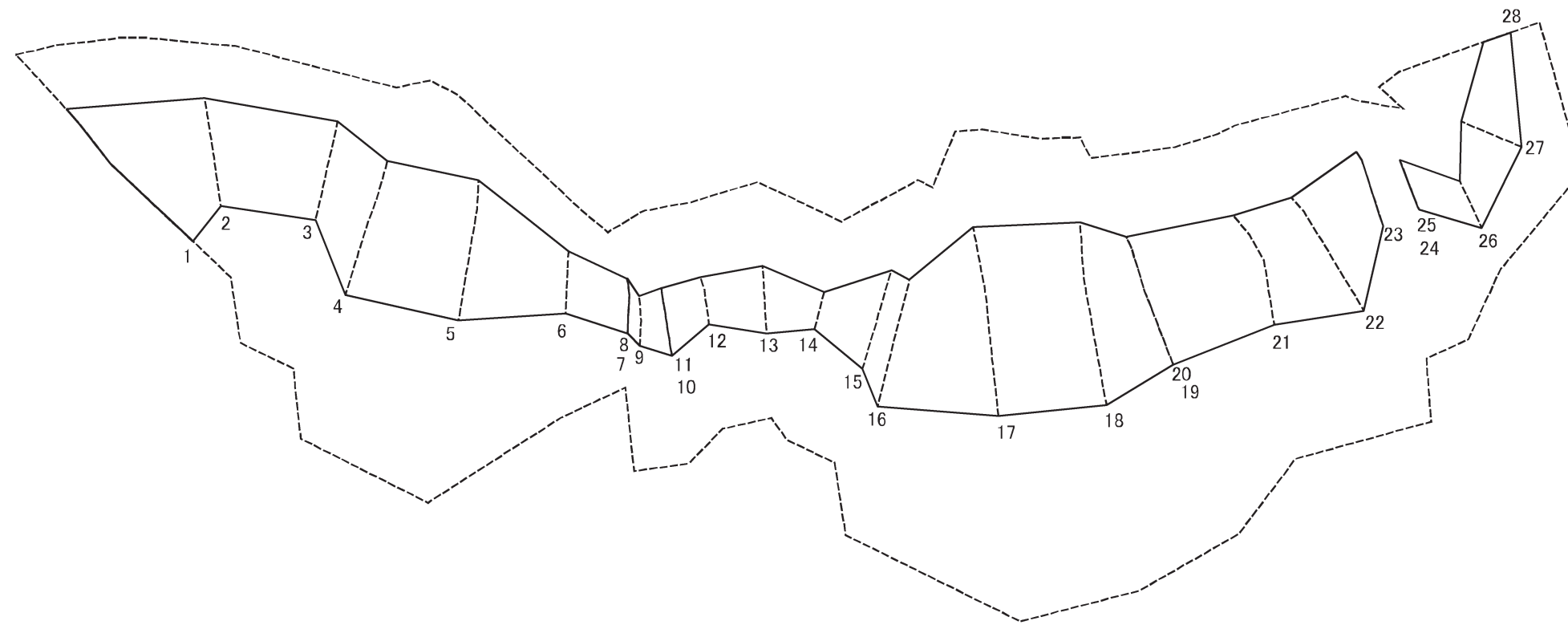
告示番号
告示年月日

自然現象
の種類
急傾斜地の崩壊
神奈川県告示第413号
令和3年5月25日

斜面番号
斜面名
所在地

204-H19-033-2
佐助2丁目3-2
鎌倉市佐助2丁目

土砂災害警戒区域等指定図(その2-3)



図中の数字は横断測線番号を示す

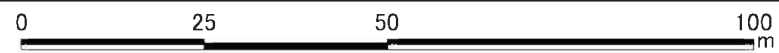
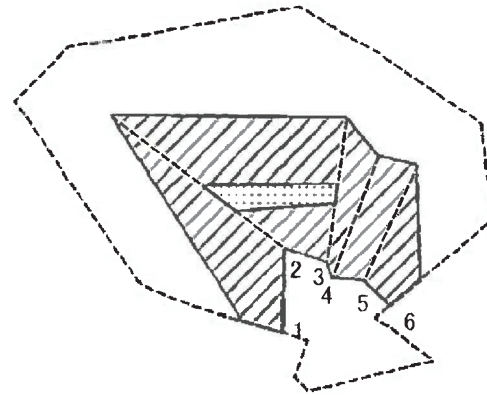
土砂災害特別警戒区域の区域区分図 (急傾斜地の崩壊に伴う土石等の堆積により 建築物の地上部に作用すると想定される力)	土砂災害防止法施行令第二条の基準に該当する区域		N 縮尺 1:1,000	自然現象の種類	急傾斜地の崩壊	斜面番号	204-H19-033-2
	土砂災害防止法施行令第三条の基準に該当する区域			告示番号	神奈川県告示第413号	斜面名	佐助2丁目3-2
	それ以外の区域			告示年月日	令和3年5月25日	所在地	鎌倉市佐助2丁目

土砂災害警戒区域等指定図書(その3)

横断測線の区間	土石等の移動により建築物の地上部に作用すると想定される力				土石等の堆積により建築物の地上部に作用すると想定される力				横断測線の区間	土石等の移動により建築物の地上部に作用すると想定される力				土石等の堆積により建築物の地上部に作用すると想定される力			
	土石等の(移動)高さが1m以下の場合、土石等の移動による力が100kN/m ² を超える区域		それ以外の区域		土石等の堆積の高さが3mを超える区域		それ以外の区域			土石等の(移動)高さが1m以下の場合、土石等の移動による力が100kN/m ² を超える区域		それ以外の区域		土石等の堆積の高さが3mを超える区域		それ以外の区域	
	力の大きさのうち最大のもの(kN/m ²)	土石等の高さ(m)	力の大きさのうち最大のもの(kN/m ²)	土石等の高さ(m)	力の大きさのうち最大のもの(kN/m ²)	土石等の高さ(m)	力の大きさのうち最大のもの(kN/m ²)	土石等の高さ(m)		力の大きさのうち最大のもの(kN/m ²)	土石等の高さ(m)	力の大きさのうち最大のもの(kN/m ²)	土石等の高さ(m)	力の大きさのうち最大のもの(kN/m ²)	土石等の高さ(m)	力の大きさのうち最大のもの(kN/m ²)	土石等の高さ(m)
1 ~ 2	125.51	0.75	100.00	0.75	-	-	19.46	3.00	27 ~ 28	-	-	82.84	0.75	-	-	12.67	1.95
2 ~ 3	103.90	0.75	100.00	0.75	-	-	17.79	2.74	~								
3 ~ 4	117.01	0.75	100.00	0.75	-	-	16.06	2.48	~								
4 ~ 5	117.01	0.75	100.00	0.75	-	-	19.46	3.00	~								
5 ~ 6	-	-	100.00	0.75	-	-	19.46	3.00	~								
6 ~ 7	-	-	76.07	0.75	-	-	18.57	2.86	~								
7 ~ 8	-	-	76.19	0.75	-	-	12.19	1.88	~								
8 ~ 9	-	-	76.19	0.75	-	-	16.12	2.49	~								
9 ~ 10	-	-	74.89	0.75	-	-	16.12	2.49	~								
10 ~ 11	-	-	74.89	0.75	-	-	17.51	2.70	~								
11 ~ 12	-	-	74.89	0.75	-	-	19.46	3.00	~								
12 ~ 13	-	-	80.60	0.75	-	-	19.46	3.00	~								
13 ~ 14	-	-	80.60	0.75	-	-	19.46	3.00	~								
14 ~ 15	-	-	100.00	0.75	-	-	19.46	3.00	~								
15 ~ 16	113.69	0.75	100.00	0.75	-	-	15.79	2.43	~								
16 ~ 17	124.56	0.75	100.00	0.75	-	-	17.52	2.70	~								
17 ~ 18	124.56	0.75	100.00	0.75	-	-	17.52	2.70	~								
18 ~ 19	121.27	0.75	100.00	0.75	-	-	19.46	3.00	~								
19 ~ 20	-	-	-	-	-	-	-	-	~								
20 ~ 21	113.90	0.75	100.00	0.75	-	-	13.15	2.03	~								
21 ~ 22	113.09	0.75	100.00	0.75	-	-	12.55	1.93	~								
22 ~ 23	-	-	100.00	0.75	-	-	15.10	2.33	~								
23 ~ 24	-	-	-	-	-	-	-	-	~								
24 ~ 25	-	-	-	-	-	-	-	-	~								
25 ~ 26	-	-	74.68	0.75	-	-	19.46	3.00	~								
26 ~ 27	-	-	82.84	0.75	-	-	12.67	1.95	~								

建築物の構造の規制に必要な衝撃に関する事項	自然現象の種類	急傾斜地の崩壊	箇所番号	204-H19-033-2
	告示番号		箇所名	佐助2丁目3-2
	告示年月日		所在地	鎌倉市佐助2丁目

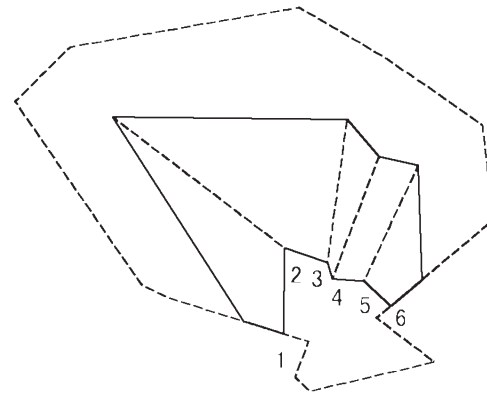
土砂災害警戒区域等指定図(その2-2)



図中の数字は横断測線番号を示す

土砂災害特別警戒区域の区域区分図 (急傾斜地の崩壊に伴う土石等の移動により 建築物の地上部に作用すると想定される力)	土砂災害防止法施行令第二条の基準に該当する区域		N 縮尺 1:1,000	自然現象の種類	急傾斜地の崩壊	斜面番号	204-H19-033-3
	土砂災害防止法施行令第三条の基準に該当する区域			告示番号	神奈川県告示第413号	斜面名	佐助2丁目3-3
	それ以外の区域			告示年月日	令和3年5月25日	所在地	鎌倉市佐助2丁目

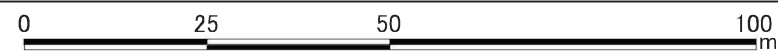
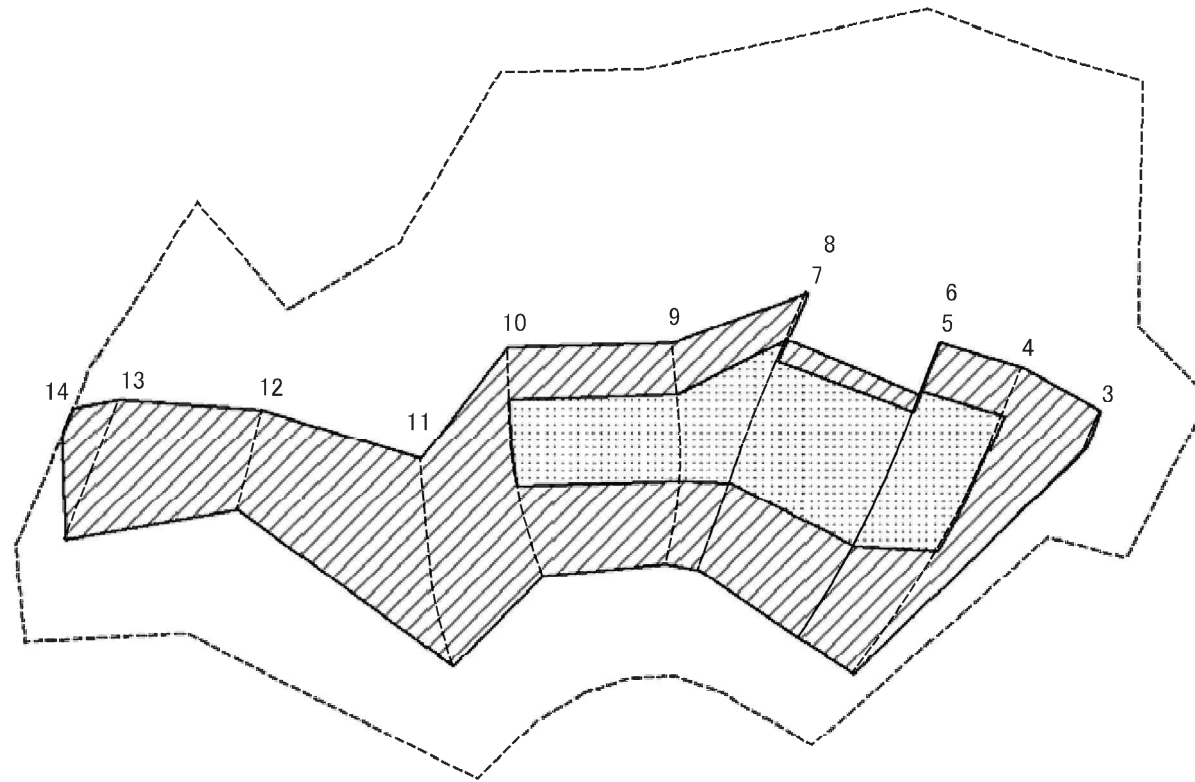
土砂災害警戒区域等指定図(その2-3)



図中の数字は横断測線番号を示す

土砂災害特別警戒区域の区域区分図 (急傾斜地の崩壊に伴う土石等の堆積により 建築物の地上部に作用すると想定される力)	土砂災害防止法施行令第二条の基準に該当する区域		N 縮尺 1:1,000	自然現象の種類	急傾斜地の崩壊	斜面番号	204-H19-033-3
	土砂災害防止法施行令第三条の基準に該当する区域			告示番号	神奈川県告示第413号	斜面名	佐助2丁目3-3
	それ以外の区域			告示年月日	令和3年5月25日	所在地	鎌倉市佐助2丁目

土砂災害警戒区域等指定図(その2-2)



図中の数字は横断測線番号を示す

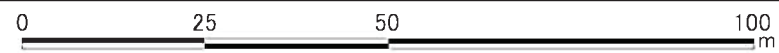
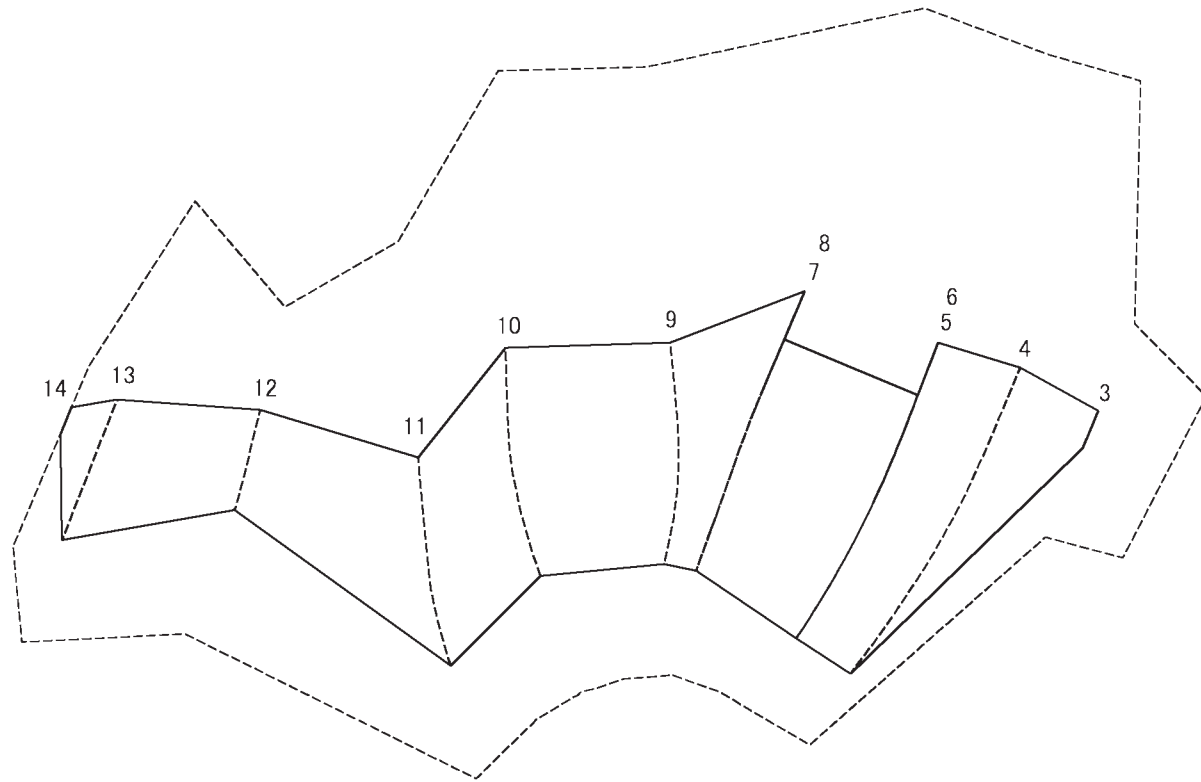
土砂災害特別警戒区域の区域区分図
(急傾斜地の崩壊に伴う土石等の移動により
建築物の地上部に作用すると想定される力)

土砂災害防止法施行令第二条の基準に該当する区域	
土砂災害防止法施行令第三条の基準に該当する区域	
それ以外の区域	

N
縮尺
1:1,000

自然現象の種類	急傾斜地の崩壊	箇所番号	204-H19-033-4
告示番号	神奈川県告示第413号	箇所名	佐助2丁目3-4
告示年月日	令和3年5月25日	所在地	鎌倉市佐助2丁目

土砂災害警戒区域等指定図(その2-3)



図中の数字は横断測線番号を示す

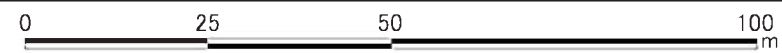
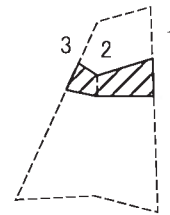
土砂災害特別警戒区域の区域区分図
(急傾斜地の崩壊に伴う土石等の堆積により
建築物の地上部に作用すると想定される力)

土砂災害防止法施行令第二条の基準に該当する区域	
土砂災害防止法施行令第三条の基準に該当する区域	
それ以外の区域	

N	
縮尺	1:1,000

自然現象の種類	急傾斜地の崩壊	箇所番号	204-H19-033-4
告示番号	神奈川県告示第413号	箇所名	佐助2丁目3-4
告示年月日	令和3年5月25日	所在地	鎌倉市佐助2丁目

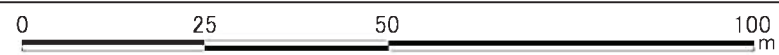
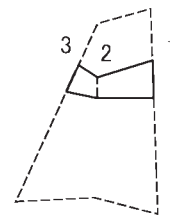
土砂災害警戒区域等指定図(その2-2)



図中の数字は横断測線番号を示す

土砂災害特別警戒区域の区域区分図 (急傾斜地の崩壊に伴う土石等の移動により 建築物の地上部に作用すると想定される力)	土砂災害防止法施行令第2条の基準に該当する区域		N 縮尺 1:1,000	自然現象の種類	急傾斜地の崩壊	箇所番号	204-H19-033-5
	土砂災害防止法施行令第3条の基準に該当する区域			告示番号	神奈川県告示第413号	箇所名	佐助2丁目3-5
	それ以外の区域			告示年月日	令和3年5月25日	所在地	鎌倉市佐助2丁目

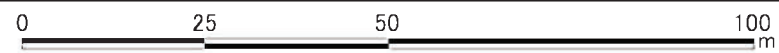
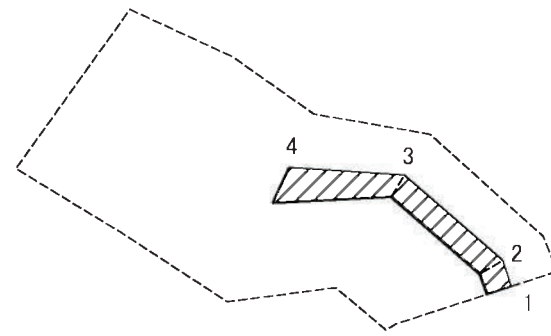
土砂災害警戒区域等指定図(その2-3)



図中の数字は横断測線番号を示す

土砂災害特別警戒区域の区域区分図 (急傾斜地の崩壊に伴う土石等の堆積により 建築物の地上部に作用すると想定される力)	土砂災害防止法施行令第二条の基準に該当する区域		N 縮尺 1:1,000	自然現象の種類	急傾斜地の崩壊	箇所番号	204-H19-033-5
	土砂災害防止法施行令第三条の基準に該当する区域			告示番号	神奈川県告示第413号	箇所名	佐助2丁目3-5
	それ以外の区域			告示年月日	令和3年5月25日	所在地	鎌倉市佐助2丁目

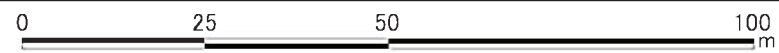
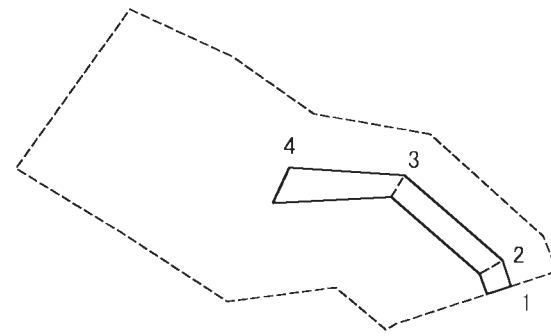
土砂災害警戒区域等指定図(その2-2)



図中の数字は横断測線番号を示す

土砂災害特別警戒区域の区域区分図 (急傾斜地の崩壊に伴う土石等の移動により 建築物の地上部に作用すると想定される力)	土砂災害防止法施行令第2条の基準に該当する区域		N 縮尺 1:1,000	自然現象の種類	急傾斜地の崩壊	箇所番号	204-H19-033-6
	土砂災害防止法施行令第3条の基準に該当する区域			告示番号	神奈川県告示第413号	箇所名	佐助2丁目3-6
	それ以外の区域			告示年月日	令和3年5月25日	所在地	鎌倉市佐助2丁目

土砂災害警戒区域等指定図(その2-3)



図中の数字は横断測線番号を示す

土砂災害特別警戒区域の区域区分図 (急傾斜地の崩壊に伴う土石等の堆積により 建築物の地上部に作用すると想定される力)	土砂災害防止法施行令第二条の基準に該当する区域		N 縮尺 1:1,000	自然現象 の種類	急傾斜地の崩壊	箇所番号	204-H19-033-6
	土砂災害防止法 施行令第三条の 基準に該当する 区域			告示番号	神奈川県告示第413号	箇所名	佐助2丁目3-6
	それ以外の区域			告示年月日	令和3年5月25日	所在地	鎌倉市佐助2丁目

