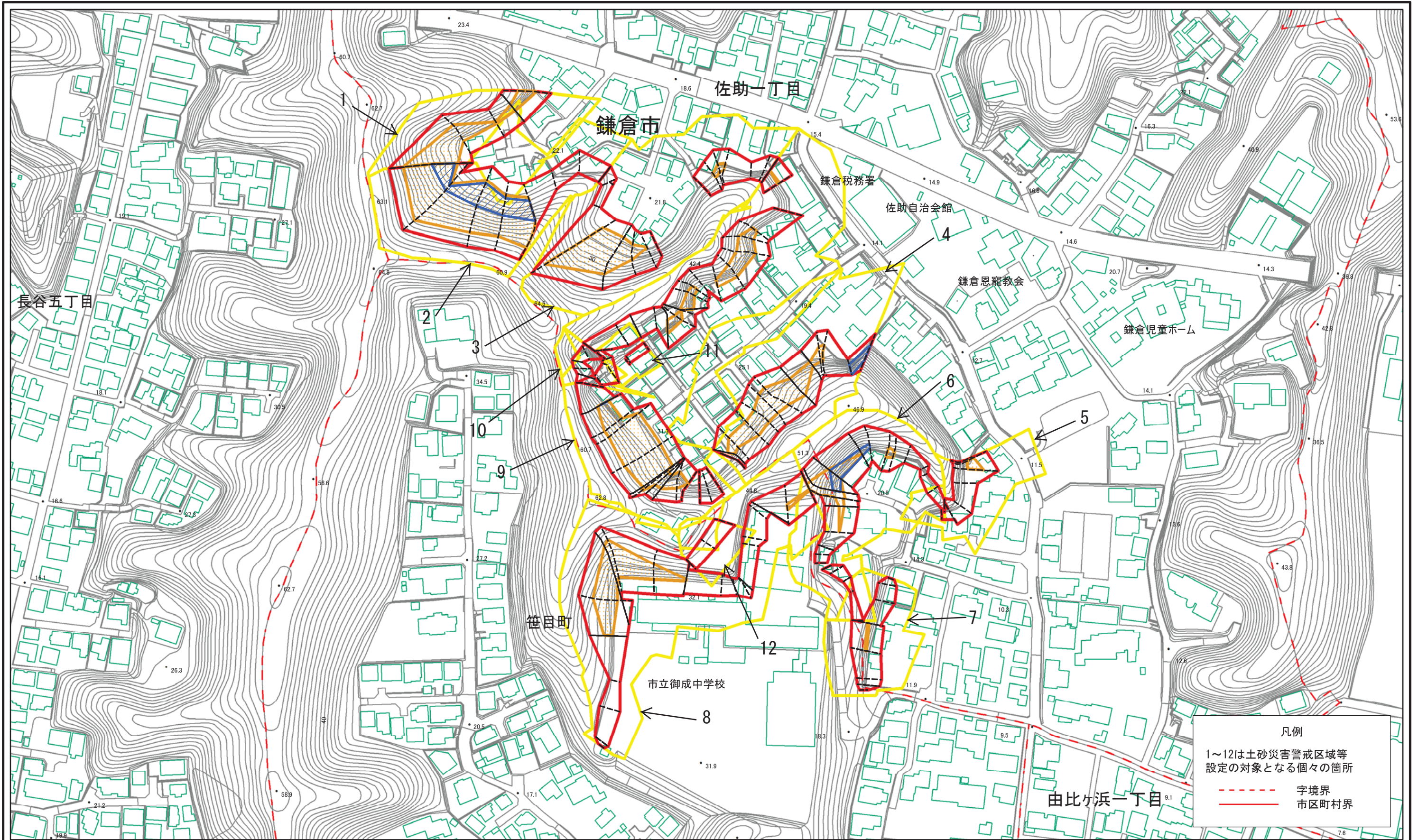
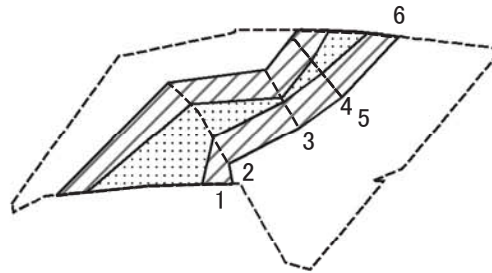


土砂災害警戒区域等指定図(その2-1)



土砂災害警戒区域・土砂災害特別警戒区域 区域図	土砂災害防止法施行令第二条の基準に該当する区域		N 縮尺 1:2,000	自然現象の種類	急傾斜地の崩壊	箇所番号	204-H19-030
	土砂災害防止法施行令第三条の基準に該当する区域			告示番号		箇所名	佐助1丁目4
	土砂等の(移動)高さが1m以下の場合、土砂等の移動による力が100kN/mを超える区域			告示年月日		所在地	鎌倉市佐助1丁目、 笹目町及び長谷5丁目
	土砂等の堆積の高さが3mを超える区域						
	それ以外の区域						

土砂災害警戒区域等指定図(その2-2)



図中の数字は横断測線番号を示す

土砂災害特別警戒区域の区域区分図
 (急傾斜地の崩壊に伴う土石等の移動により
 建築物の地上部に作用すると想定される力)

土砂災害防止法施行令第二条の基準に該当する区域



自然現象
の種類

急傾斜地の崩壊

箇所番号

204-H19-030-1

土砂災害防止法
施行令第三条の
基準に該当する
区域



縮尺

告示番号

箇所名

佐助1丁目4-1

それ以外の区域



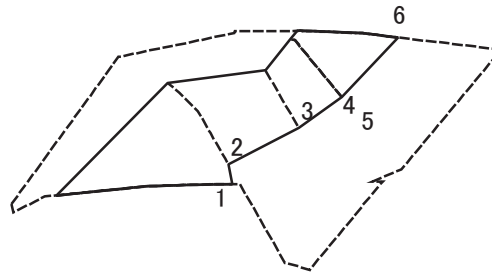
1:2,000

告示年月日

所在地

鎌倉市佐助1丁目

土砂災害警戒区域等指定図(その2-3)



図中の数字は横断測線番号を示す

土砂災害特別警戒区域の区域区分図
(急傾斜地の崩壊に伴う土石等の堆積により建築物の地上部に作用すると想定される力)

土砂災害防止法施行令第二条の基準に該当する区域



自然現象の種類

急傾斜地の崩壊

箇所番号

204-H19-030-1

土砂災害防止法施行令第三条の基準に該当する区域



縮尺

告示番号

箇所名

佐助1丁目4-1

それ以外の区域



1:2,000

告示年月日

所在地

鎌倉市佐助1丁目

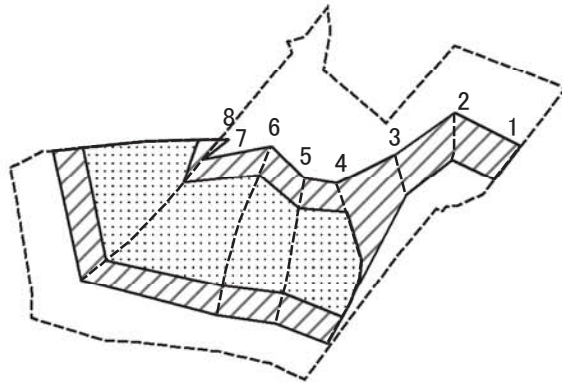
土砂災害警戒区域等指定図書(その3)

(1/1)

横断測線の区間	土石等の移動により建築物の地上部に作用すると想定される力				土石等の堆積により建築物の地上部に作用すると想定される力				横断測線の区間	土石等の移動により建築物の地上部に作用すると想定される力				土石等の堆積により建築物の地上部に作用すると想定される力			
	土石等の(移動)高さが1m以下の場合、土石等の移動による力が100kN/m ² を超える区域		それ以外の区域		土石等の堆積の高さが3mを超える区域		それ以外の区域			土石等の(移動)高さが1m以下の場合、土石等の移動による力が100kN/m ² を超える区域		それ以外の区域		土石等の堆積の高さが3mを超える区域		それ以外の区域	
	力の大きさのうち最大のもの(kN/m ²)	土石等の高さ(m)	力の大きさのうち最大のもの(kN/m ²)	土石等の高さ(m)	力の大きさのうち最大のもの(kN/m ²)	土石等の高さ(m)	力の大きさのうち最大のもの(kN/m ²)	土石等の高さ(m)		力の大きさのうち最大のもの(kN/m ²)	土石等の高さ(m)	力の大きさのうち最大のもの(kN/m ²)	土石等の高さ(m)	力の大きさのうち最大のもの(kN/m ²)	土石等の高さ(m)	力の大きさのうち最大のもの(kN/m ²)	土石等の高さ(m)
1 ~ 2	133.13	0.75	100.00	0.75	-	-	19.46	3.00	~								
2 ~ 3	120.62	0.75	100.00	0.75	-	-	19.02	2.93	~								
3 ~ 4	110.51	0.75	100.00	0.75	-	-	16.54	2.55	~								
5 ~ 6	119.06	0.75	100.00	0.75	-	-	13.68	2.11	~								
~									~								
~									~								
~									~								
~									~								
~									~								
~									~								
~									~								
~									~								
~									~								
~									~								
~									~								
~									~								
~									~								
~									~								
~									~								
~									~								

建築物の構造の規制に必要な衝撃に関する事項	自然現象の種類	急傾斜地の崩壊	箇所番号	204-H19-030-1
	告示番号		箇所名	佐助1丁目4-1
	告示年月日		所在地	鎌倉市佐助1丁目

土砂災害警戒区域等指定図(その2-2)



図中の数字は横断測線番号を示す

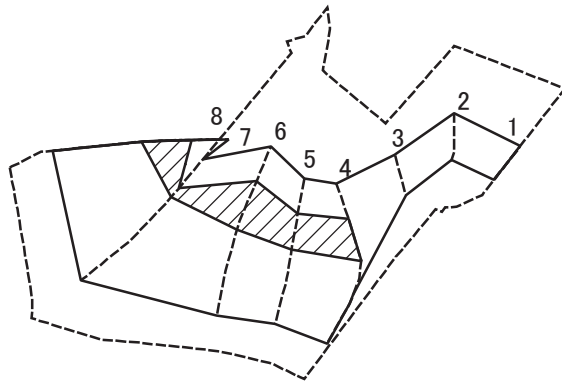
土砂災害特別警戒区域の区域区分図
(急傾斜地の崩壊に伴う土石等の移動により建築物の地上部に作用すると想定される力)

土砂災害防止法施行令第二条の基準に該当する区域	
土砂災害防止法施行令第三条の基準に該当する区域	
それ以外の区域	

N	
縮尺	1:2,000

自然現象の種類	急傾斜地の崩壊	箇所番号	204-H19-030-2
告示番号		箇所名	佐助1丁目4-2
告示年月日		所在地	鎌倉市佐助1丁目、笹目町及び長谷5丁目

土砂災害警戒区域等指定図(その2-3)



図中の数字は横断測線番号を示す

土砂災害特別警戒区域の区域区分図
 (急傾斜地の崩壊に伴う土石等の堆積により建築物の地上部に作用すると想定される力)

土砂災害防止法施行令第二条の基準に該当する区域	
土砂災害防止法施行令第三条の基準に該当する区域	
それ以外の区域	

N
縮尺
1:2,000

自然現象の種類	急傾斜地の崩壊
告示番号	
告示年月日	

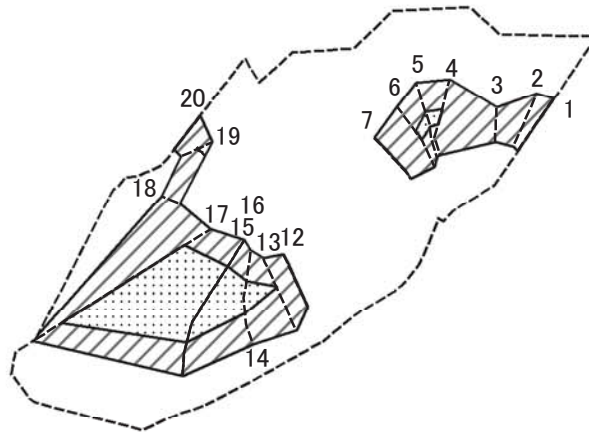
箇所番号	204-H19-030-2
箇所名	佐助1丁目4-2
所在地	鎌倉市佐助1丁目、笹目町及び長谷5丁目

土砂災害警戒区域等指定図書(その3)

横断測線の区間	土石等の移動により建築物の地上部に作用すると想定される力				土石等の堆積により建築物の地上部に作用すると想定される力				横断測線の区間	土石等の移動により建築物の地上部に作用すると想定される力				土石等の堆積により建築物の地上部に作用すると想定される力			
	土石等の(移動)高さが1m以下の場合、土石等の移動による力が100kN/m ² を超える区域		それ以外の区域		土石等の堆積の高さが3mを超える区域		それ以外の区域			土石等の(移動)高さが1m以下の場合、土石等の移動による力が100kN/m ² を超える区域		それ以外の区域		土石等の堆積の高さが3mを超える区域		それ以外の区域	
	力の大きさのうち最大のもの(kN/m ²)	土石等の高さ(m)	力の大きさのうち最大のもの(kN/m ²)	土石等の高さ(m)	力の大きさのうち最大のもの(kN/m ²)	土石等の高さ(m)	力の大きさのうち最大のもの(kN/m ²)	土石等の高さ(m)		力の大きさのうち最大のもの(kN/m ²)	土石等の高さ(m)	力の大きさのうち最大のもの(kN/m ²)	土石等の高さ(m)	力の大きさのうち最大のもの(kN/m ²)	土石等の高さ(m)	力の大きさのうち最大のもの(kN/m ²)	土石等の高さ(m)
1 ~ 2	-	-	80.15	0.75	-	-	17.81	2.75	~								
2 ~ 3	-	-	81.12	0.75	-	-	16.97	2.62	~								
3 ~ 4	-	-	100.00	0.75	-	-	19.46	3.00	~								
4 ~ 5	132.71	0.75	100.00	0.75	21.93	3.38	19.46	3.00	~								
5 ~ 6	133.41	0.75	100.00	0.75	21.93	3.38	19.46	3.00	~								
6 ~ 7	133.41	0.75	100.00	0.75	20.71	3.19	19.46	3.00	~								
7 ~ 8	133.13	0.75	100.00	0.75	20.52	3.16	19.46	3.00	~								
~									~								
~									~								
~									~								
~									~								
~									~								
~									~								
~									~								
~									~								
~									~								
~									~								
~									~								
~									~								
~									~								
~									~								
~									~								
~									~								
~									~								
~									~								

建築物の構造の規制に必要な衝撃に関する事項	自然現象の種類	急傾斜地の崩壊	箇所番号	204-H19-030-2
	告示番号		箇所名	佐助1丁目4-2
	告示年月日		所在地	鎌倉市佐助1丁目、笹目町及び長谷5丁目

土砂災害警戒区域等指定図(その2-2)



図中の数字は横断測線番号を示す

土砂災害特別警戒区域の区域区分図
 (急傾斜地の崩壊に伴う土石等の移動により
 建築物の地上部に作用すると想定される力)

土砂災害防止法施行令第二条の基準に該当する区域



土砂災害防止法
 施行令第三条の
 基準に該当する
 区域



それ以外の区域



自然現象
 の種類

急傾斜地の崩壊

箇所番号

204-H19-030-3

縮尺

告示番号

箇所名

佐助1丁目4-3

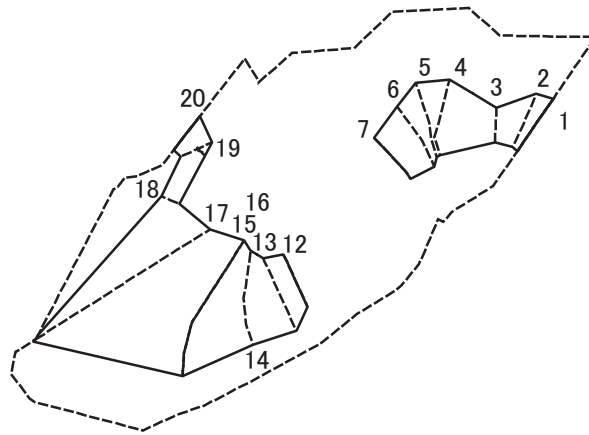
1:2,000

告示年月日

所在地

鎌倉市佐助1丁目及び笹目町

土砂災害警戒区域等指定図(その2-3)



図中の数字は横断測線番号を示す

土砂災害特別警戒区域の区域区分図
(急傾斜地の崩壊に伴う土石等の堆積により建築物の地上部に作用すると想定される力)

土砂災害防止法施行令第二条の基準に該当する区域



自然現象の種類

急傾斜地の崩壊

箇所番号

204-H19-030-3

土砂災害防止法施行令第三条の基準に該当する区域



縮尺

告示番号

箇所名

佐助1丁目4-3

それ以外の区域



1:2,000

告示年月日

所在地

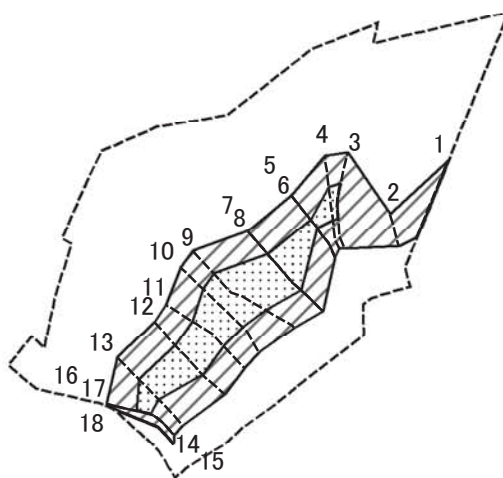
鎌倉市佐助1丁目及び笹目町

土砂災害警戒区域等指定図書(その3)

横断測線の区間	土石等の移動により建築物の地上部に作用すると想定される力				土石等の堆積により建築物の地上部に作用すると想定される力				横断測線の区間	土石等の移動により建築物の地上部に作用すると想定される力				土石等の堆積により建築物の地上部に作用すると想定される力			
	土石等の(移動)高さが1m以下の場合、土石等の移動による力が100kN/m ² を超える区域		それ以外の区域		土石等の堆積の高さが3mを超える区域		それ以外の区域			土石等の(移動)高さが1m以下の場合、土石等の移動による力が100kN/m ² を超える区域		それ以外の区域		土石等の堆積の高さが3mを超える区域		それ以外の区域	
	力の大きさのうち最大のもの(kN/m ²)	土石等の高さ(m)	力の大きさのうち最大のもの(kN/m ²)	土石等の高さ(m)	力の大きさのうち最大のもの(kN/m ²)	土石等の高さ(m)	力の大きさのうち最大のもの(kN/m ²)	土石等の高さ(m)		力の大きさのうち最大のもの(kN/m ²)	土石等の高さ(m)	力の大きさのうち最大のもの(kN/m ²)	土石等の高さ(m)	力の大きさのうち最大のもの(kN/m ²)	土石等の高さ(m)	力の大きさのうち最大のもの(kN/m ²)	土石等の高さ(m)
1 ~ 2	-	-	100.00	0.75	-	-	12.60	1.94	~								
2 ~ 3	-	-	97.04	0.75	-	-	15.43	2.38	~								
3 ~ 4	-	-	100.00	0.75	-	-	15.43	2.38	~								
4 ~ 5	109.70	0.75	100.00	0.75	-	-	11.23	1.73	~								
5 ~ 6	109.70	0.75	100.00	0.75	-	-	11.70	1.80	~								
6 ~ 7	-	-	100.00	0.75	-	-	15.24	2.35	~								
7 ~ 8	-	-	-	-	-	-	-	-	~								
8 ~ 9	-	-	-	-	-	-	-	-	~								
9 ~ 10	-	-	-	-	-	-	-	-	~								
10 ~ 11	-	-	-	-	-	-	-	-	~								
11 ~ 12	-	-	-	-	-	-	-	-	~								
12 ~ 13	-	-	100.00	0.75	-	-	15.24	2.35	~								
13 ~ 14	117.23	0.75	100.00	0.75	-	-	16.98	2.62	~								
14 ~ 15	126.50	0.75	100.00	0.75	-	-	18.60	2.87	~								
16 ~ 17	130.08	0.75	100.00	0.75	-	-	19.32	2.98	~								
17 ~ 18	-	-	100.00	0.75	-	-	19.46	3.00	~								
18 ~ 19	-	-	59.02	0.75	-	-	19.46	3.00	~								
19 ~ 20	-	-	72.38	0.75	-	-	18.90	2.91	~								
~									~								
~									~								
~									~								
~									~								
~									~								
~									~								
~									~								
~									~								
~									~								
~									~								
~									~								

建築物の構造の規制に必要な衝撃に関する事項	自然現象の種類	急傾斜地の崩壊	箇所番号	204-H19-030-3
	告示番号		箇所名	佐助1丁目4-3
	告示年月日		所在地	鎌倉市佐助1丁目及び笹目町

土砂災害警戒区域等指定図(その2-2)



図中の数字は横断測線番号を示す

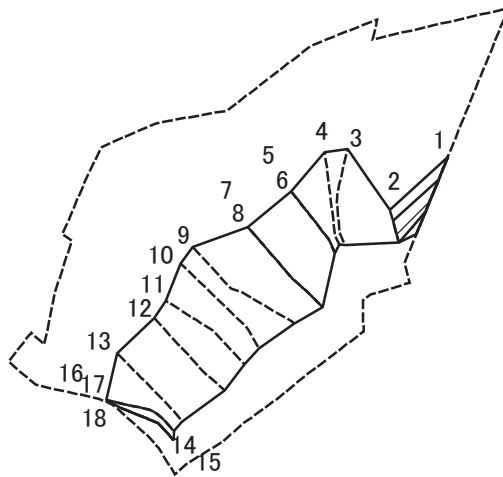
土砂災害特別警戒区域の区域区分図
 (急傾斜地の崩壊に伴う土石等の移動により
 建築物の地上部に作用すると想定される力)

土砂災害防止法施行令第二条の基準に該当する区域	
土砂災害防止法 施行令第三条の 基準に該当する 区域	
それ以外の区域	

N	
縮尺	
1:2,000	

自然現象 の種類	急傾斜地の崩壊	箇所番号	204-H19-030-4
告示番号		箇所名	佐助1丁目4-4
告示年月日		所在地	鎌倉市佐助1丁目及び笹目町

土砂災害警戒区域等指定図(その2-3)



図中の数字は横断測線番号を示す

土砂災害特別警戒区域の区域区分図
(急傾斜地の崩壊に伴う土石等の堆積により建築物の地上部に作用すると想定される力)

土砂災害防止法施行令第二条の基準に該当する区域



N

自然現象の種類

急傾斜地の崩壊

箇所番号

204-H19-030-4

土砂災害防止法施行令第三条の基準に該当する区域



縮尺

告示番号

箇所名

佐助1丁目4-4

それ以外の区域



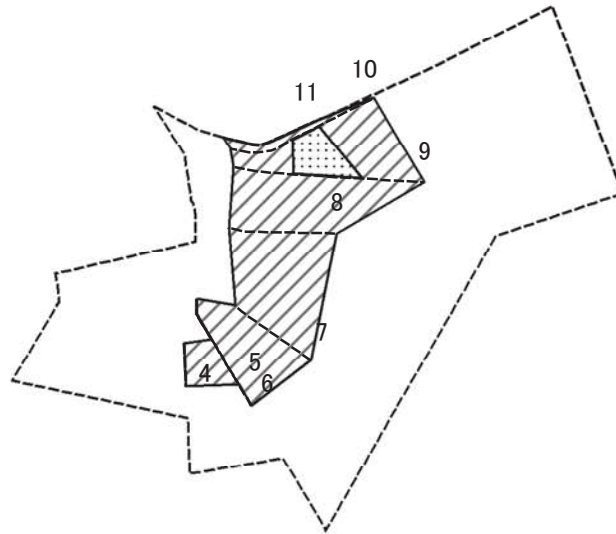
1:2,000

告示年月日

所在地

鎌倉市佐助1丁目及び笹目町

土砂災害警戒区域等指定図(その2-2)



図中の数字は横断測線番号を示す

土砂災害特別警戒区域の区域区分図
 (急傾斜地の崩壊に伴う土石等の移動により
 建築物の地上部に作用すると想定される力)

土砂災害防止法施行令第二条の基準に該当する区域



土砂災害防止法
 施行令第三条の
 基準に該当する
 区域



それ以外の区域



N
 縮尺
 1:1,000

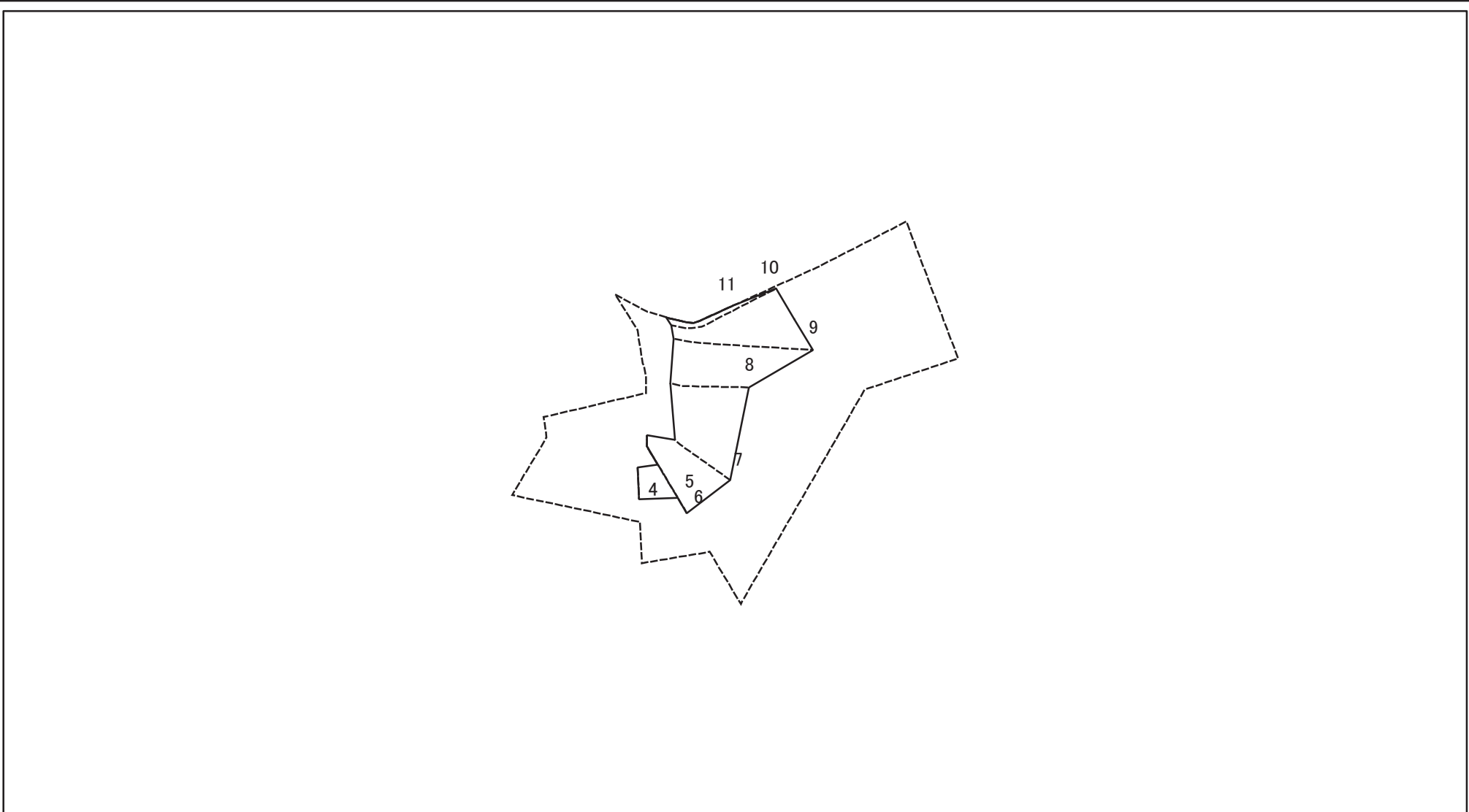
自然現象
 の種類
 告示番号
 告示年月日

急傾斜地の崩壊

箇所番号
 箇所名
 所在地

204-H19-030-5
 佐助1丁目4-5
 鎌倉市佐助1丁目

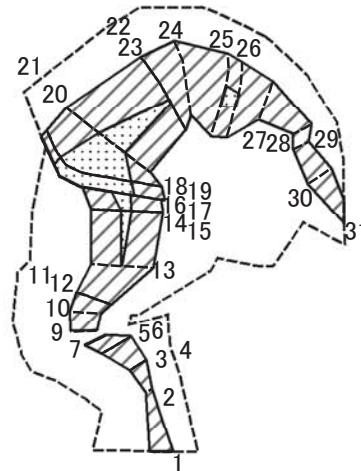
土砂災害警戒区域等指定図(その2-3)



図中の数字は横断測線番号を示す

土砂災害特別警戒区域の区域区分図 (急傾斜地の崩壊に伴う土石等の堆積により建築物の地上部に作用すると想定される力)	土砂災害防止法施行令第二条の基準に該当する区域			N 縮尺 1:1,000	自然現象の種類	急傾斜地の崩壊	箇所番号	204-H19-030-5
	土砂災害防止法施行令第三条の基準に該当する区域	土石等の堆積の高さが3mを超える区域			告示番号		箇所名	佐助1丁目4-5
		それ以外の区域		告示年月日		所在地	鎌倉市佐助1丁目	

土砂災害警戒区域等指定図(その2-2)



図中の数字は横断測線番号を示す

土砂災害特別警戒区域の区域区分図
(急傾斜地の崩壊に伴う土石等の移動により建築物の地上部に作用すると想定される力)

土砂災害防止法施行令第二条の基準に該当する区域



土砂災害防止法施行令第三条の基準に該当する区域

土石等の(移動)高さが1m以下の場合、土石等の移動による力が100kN/mを超える区域
それ以外の区域



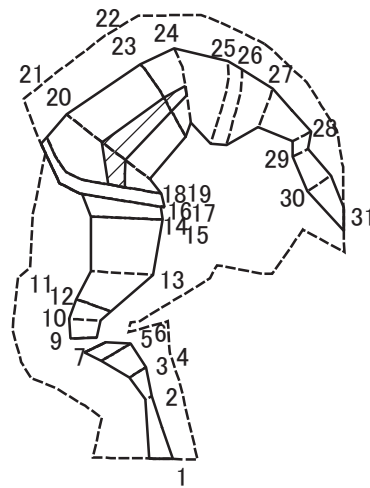
N
縮尺
1:2,000

自然現象の種類
告示番号
告示年月日

急傾斜地の崩壊

箇所番号	204-H19-030-6
箇所名	佐助1丁目4-6
所在地	鎌倉市佐助1丁目及び笹目町

土砂災害警戒区域等指定図(その2-3)



図中の数字は横断測線番号を示す

土砂災害特別警戒区域の区域区分図
(急傾斜地の崩壊に伴う土石等の堆積により建築物の地上部に作用すると想定される力)

土砂災害防止法施行令第二条の基準に該当する区域



自然現象の種類

急傾斜地の崩壊

箇所番号

204-H19-030-6

土砂災害防止法施行令第三条の基準に該当する区域



縮尺

告示番号

箇所名

佐助1丁目4-6

それ以外の区域



1:2,000

告示年月日

所在地

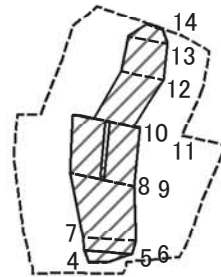
鎌倉市佐助1丁目及び笹目町

土砂災害警戒区域等指定図書(その3)

横断測線の区間	土石等の移動により建築物の地上部に作用すると想定される力				土石等の堆積により建築物の地上部に作用すると想定される力				横断測線の区間	土石等の移動により建築物の地上部に作用すると想定される力				土石等の堆積により建築物の地上部に作用すると想定される力			
	土石等の(移動)高さが1m以下の場合、土石等の移動による力が100kN/m ² を超える区域		それ以外の区域		土石等の堆積の高さが3mを超える区域		それ以外の区域			土石等の(移動)高さが1m以下の場合、土石等の移動による力が100kN/m ² を超える区域		それ以外の区域		土石等の堆積の高さが3mを超える区域		それ以外の区域	
	力の大きさのうち最大のもの(kN/m ²)	土石等の高さ(m)	力の大きさのうち最大のもの(kN/m ²)	土石等の高さ(m)	力の大きさのうち最大のもの(kN/m ²)	土石等の高さ(m)	力の大きさのうち最大のもの(kN/m ²)	土石等の高さ(m)		力の大きさのうち最大のもの(kN/m ²)	土石等の高さ(m)	力の大きさのうち最大のもの(kN/m ²)	土石等の高さ(m)	力の大きさのうち最大のもの(kN/m ²)	土石等の高さ(m)	力の大きさのうち最大のもの(kN/m ²)	土石等の高さ(m)
1 ~ 2	-	-	61.42	0.75	-	-	16.27	2.51	~								
2 ~ 3	-	-	51.65	0.75	-	-	16.27	2.51	~								
4 ~ 5	-	-	69.56	0.75	-	-	13.53	2.09	~								
6 ~ 7	-	-	69.56	0.75	-	-	13.37	2.06	~								
8 ~ 9	-	-	-	-	-	-	-	-	~								
9 ~ 10	-	-	72.15	0.75	-	-	12.91	1.99	~								
10 ~ 11	-	-	78.31	0.75	-	-	11.96	1.84	~								
12 ~ 13	-	-	100.00	0.75	-	-	14.01	2.16	~								
13 ~ 14	107.29	0.75	100.00	0.75	-	-	14.76	2.28	~								
15 ~ 16	112.06	0.75	100.00	0.75	-	-	14.90	2.30	~								
17 ~ 18	129.85	0.75	100.00	0.75	-	-	19.46	3.00	~								
19 ~ 20	129.85	0.75	100.00	0.75	23.30	3.59	19.46	3.00	~								
21 ~ 22	112.56	0.75	100.00	0.75	23.30	3.59	19.46	3.00	~								
23 ~ 24	-	-	100.00	0.75	21.87	3.37	19.46	3.00	~								
24 ~ 25	-	-	100.00	0.75	-	-	19.46	3.00	~								
25 ~ 26	113.10	0.75	100.00	0.75	-	-	16.81	2.59	~								
26 ~ 27	-	-	100.00	0.75	-	-	18.34	2.83	~								
27 ~ 28	-	-	67.64	0.75	-	-	18.34	2.83	~								
28 ~ 29	-	-	41.36	0.75	-	-	16.16	2.49	~								
29 ~ 30	-	-	60.64	0.75	-	-	15.17	2.34	~								
30 ~ 31	-	-	64.22	0.75	-	-	13.86	2.14	~								
~									~								
~									~								
~									~								
~									~								
~									~								

建築物の構造の規制に必要な衝撃に関する事項	自然現象の種類	急傾斜地の崩壊	箇所番号	204-H19-030-6
	告示番号		箇所名	佐助1丁目4-6
	告示年月日		所在地	鎌倉市佐助1丁目及び笹目町

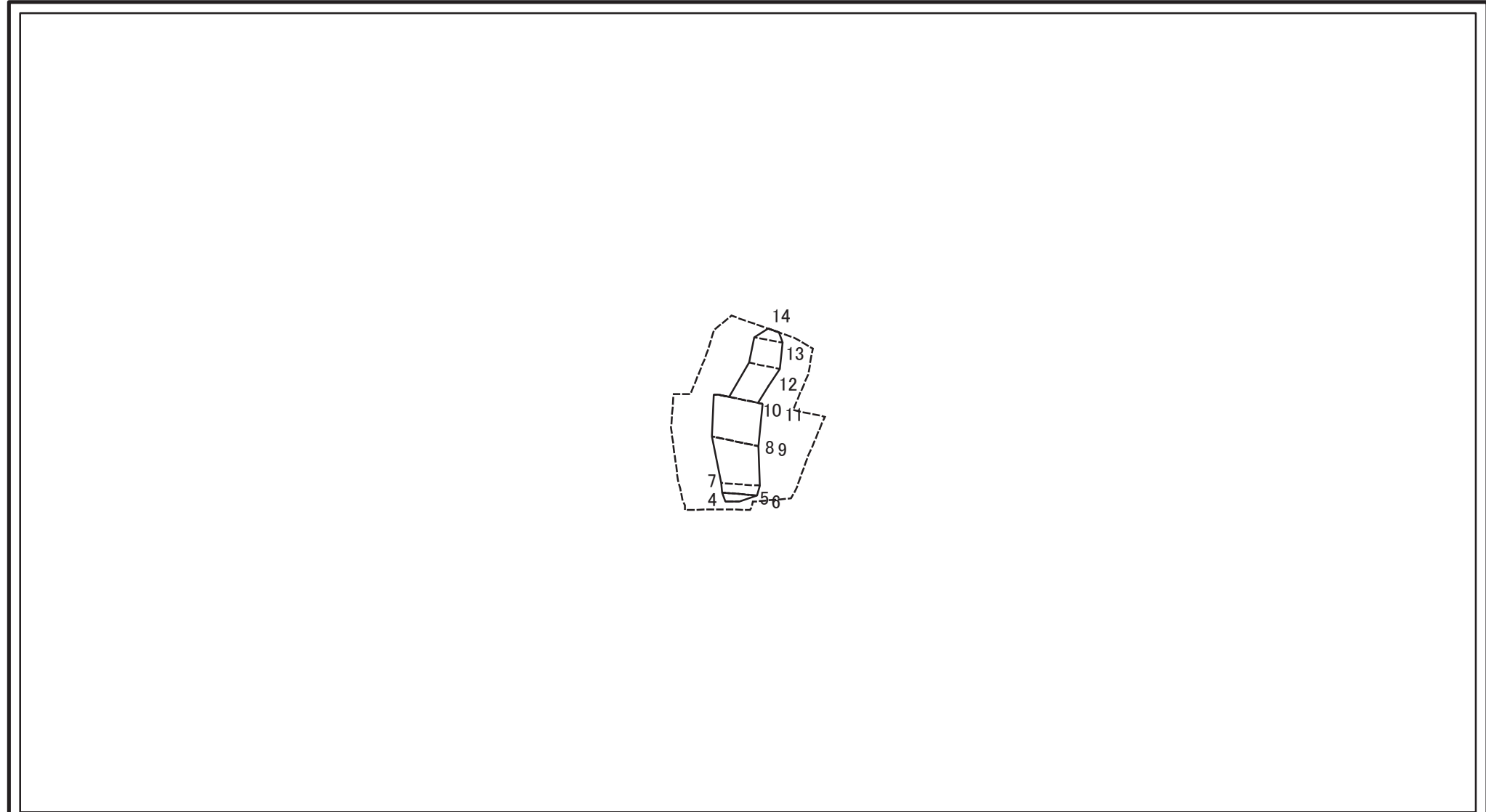
土砂災害警戒区域等指定図(その2-2)



図中の数字は横断測線番号を示す

土砂災害特別警戒区域の区域区分図 (急傾斜地の崩壊に伴う土石等の移動により建築物の地上部に作用すると想定される力)	土砂災害防止法施行令第二条の基準に該当する区域		N 縮尺 1:2,000	自然現象の種類	急傾斜地の崩壊	箇所番号	204-H19-030-7
	土砂災害防止法施行令第三条の基準に該当する区域			告示番号		箇所名	佐助1丁目4-7
	それ以外の区域		告示年月日		所在地	鎌倉市佐助1丁目及び笹目町	

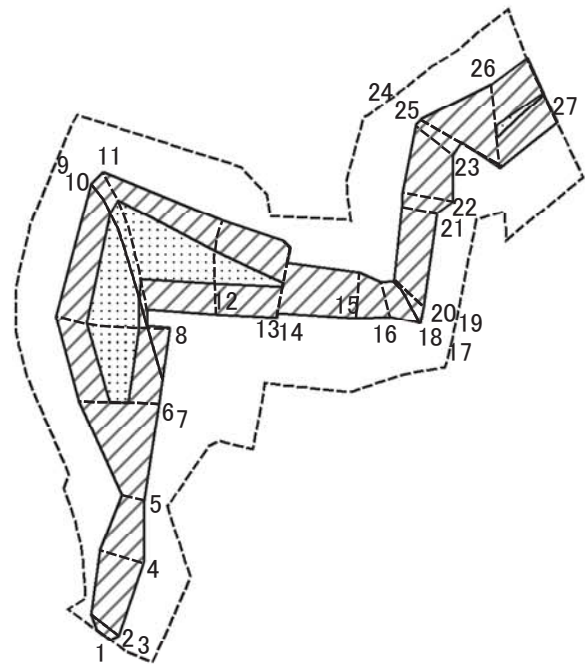
土砂災害警戒区域等指定図(その2-3)



図中の数字は横断測線番号を示す

土砂災害特別警戒区域の区域区分図 (急傾斜地の崩壊に伴う土石等の堆積により建築物の地上部に作用すると想定される力)	土砂災害防止法施行令第二条の基準に該当する区域		N 縮尺 1:2,000	自然現象の種類	急傾斜地の崩壊	箇所番号	204-H19-030-7
	土砂災害防止法施行令第三条の基準に該当する区域			告示番号		箇所名	佐助1丁目4-7
	それ以外の区域		告示年月日		所在地	鎌倉市佐助1丁目及び笹目町	

土砂災害警戒区域等指定図(その2-2)



図中の数字は横断測線番号を示す

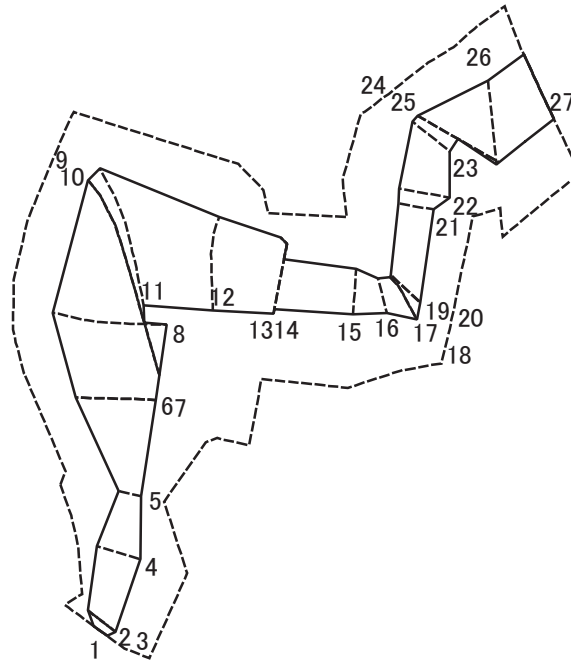
土砂災害特別警戒区域の区域区分図
 (急傾斜地の崩壊に伴う土石等の移動により
 建築物の地上部に作用すると想定される力)

土砂災害防止法施行令第二条の基準に該当する区域	
土砂災害防止法 施行令第三条の 基準に該当する 区域	土石等の(移動)高さが1m以下の場合、 土石等の移動による力が100kN/mを超える区域
	それ以外の区域

N	
縮尺	1:2,000

自然現象の種類	急傾斜地の崩壊	箇所番号	204-H19-030-8
告示番号		箇所名	佐助1丁目4-8
告示年月日		所在地	鎌倉市佐助1丁目及び笹目町

土砂災害警戒区域等指定図(その2-3)



図中の数字は横断測線番号を示す

土砂災害特別警戒区域の区域区分図
(急傾斜地の崩壊に伴う土石等の堆積により建築物の地上部に作用すると想定される力)

土砂災害防止法施行令第二条の基準に該当する区域



N

自然現象
の種類

急傾斜地の崩壊

箇所番号

204-H19-030-8

土砂災害防止法
施行令第三条の
基準に該当する
区域



縮尺

告示番号

箇所名

佐助1丁目4-8

それ以外の区域



1:2,000

告示年月日

所在地

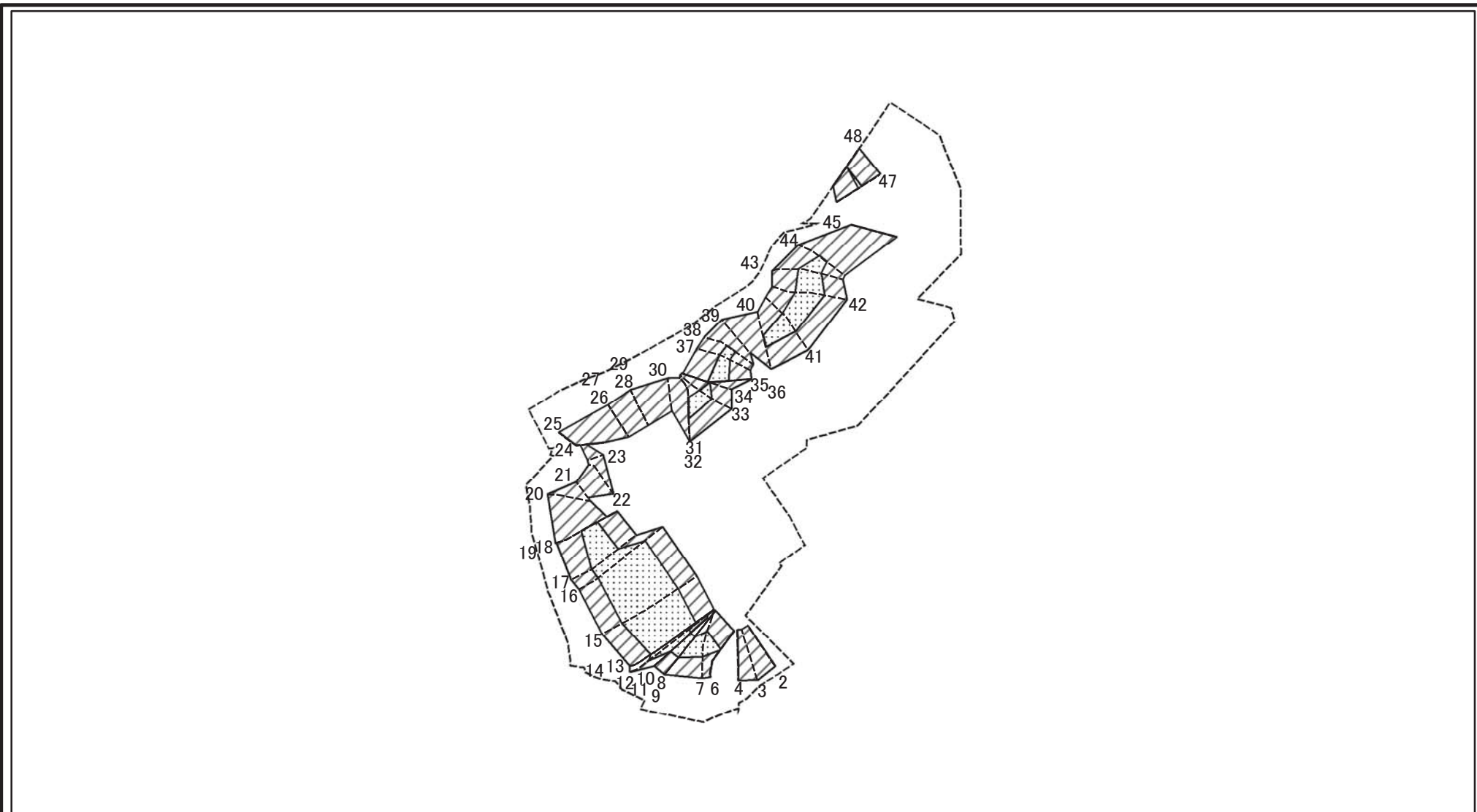
鎌倉市佐助1丁目及び笹目町

土砂災害警戒区域等指定図書(その3)

横断測線の区間	土石等の移動により建築物の地上部に作用すると想定される力				土石等の堆積により建築物の地上部に作用すると想定される力				横断測線の区間	土石等の移動により建築物の地上部に作用すると想定される力				土石等の堆積により建築物の地上部に作用すると想定される力			
	土石等の(移動)高さが1m以下の場合、土石等の移動による力が100kN/m ² を超える区域		それ以外の区域		土石等の堆積の高さが3mを超える区域		それ以外の区域			土石等の(移動)高さが1m以下の場合、土石等の移動による力が100kN/m ² を超える区域		それ以外の区域		土石等の堆積の高さが3mを超える区域		それ以外の区域	
	力の大きさのうち最大のもの(kN/m ²)	土石等の高さ(m)	力の大きさのうち最大のもの(kN/m ²)	土石等の高さ(m)	力の大きさのうち最大のもの(kN/m ²)	土石等の高さ(m)	力の大きさのうち最大のもの(kN/m ²)	土石等の高さ(m)		力の大きさのうち最大のもの(kN/m ²)	土石等の高さ(m)	力の大きさのうち最大のもの(kN/m ²)	土石等の高さ(m)	力の大きさのうち最大のもの(kN/m ²)	土石等の高さ(m)	力の大きさのうち最大のもの(kN/m ²)	土石等の高さ(m)
1 ~ 2	-	-	72.37	0.75	-	-	13.10	2.02	~								
3 ~ 4	-	-	85.26	0.75	-	-	13.10	2.02	~								
4 ~ 5	-	-	85.26	0.75	-	-	12.49	1.93	~								
5 ~ 6	-	-	100.00	0.75	-	-	13.87	2.14	~								
7 ~ 8	123.50	0.75	100.00	0.75	-	-	17.10	2.64	~								
8 ~ 9	125.16	0.75	100.00	0.75	-	-	18.37	2.83	~								
10 ~ 11	128.06	0.75	100.00	0.75	-	-	19.06	2.94	~								
11 ~ 12	128.06	0.75	100.00	0.75	-	-	19.18	2.96	~								
12 ~ 13	117.41	0.75	100.00	0.75	-	-	19.46	3.00	~								
14 ~ 15	-	-	85.77	0.75	-	-	17.57	2.71	~								
15 ~ 16	-	-	75.85	0.75	-	-	17.57	2.71	~								
16 ~ 17	-	-	90.95	0.75	-	-	14.42	2.22	~								
18 ~ 19	-	-	90.95	0.75	-	-	14.88	2.29	~								
20 ~ 21	-	-	81.24	0.75	-	-	12.72	1.96	~								
21 ~ 22	-	-	91.75	0.75	-	-	12.72	1.96	~								
22 ~ 23	-	-	91.75	0.75	-	-	12.63	1.95	~								
23 ~ 24	-	-	87.28	0.75	-	-	12.63	1.95	~								
25 ~ 26	-	-	100.00	0.75	-	-	15.39	2.37	~								
26 ~ 27	105.11	0.75	100.00	0.75	-	-	12.94	1.99	~								
~									~								
~									~								
~									~								
~									~								
~									~								
~									~								
~									~								
~									~								
~									~								
~									~								

建築物の構造の規制に必要な衝撃に関する事項	自然現象の種類	急傾斜地の崩壊	箇所番号	204-H19-030-8
	告示番号		箇所名	佐助1丁目4-8
	告示年月日		所在地	鎌倉市佐助1丁目及び笹目町

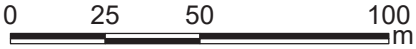
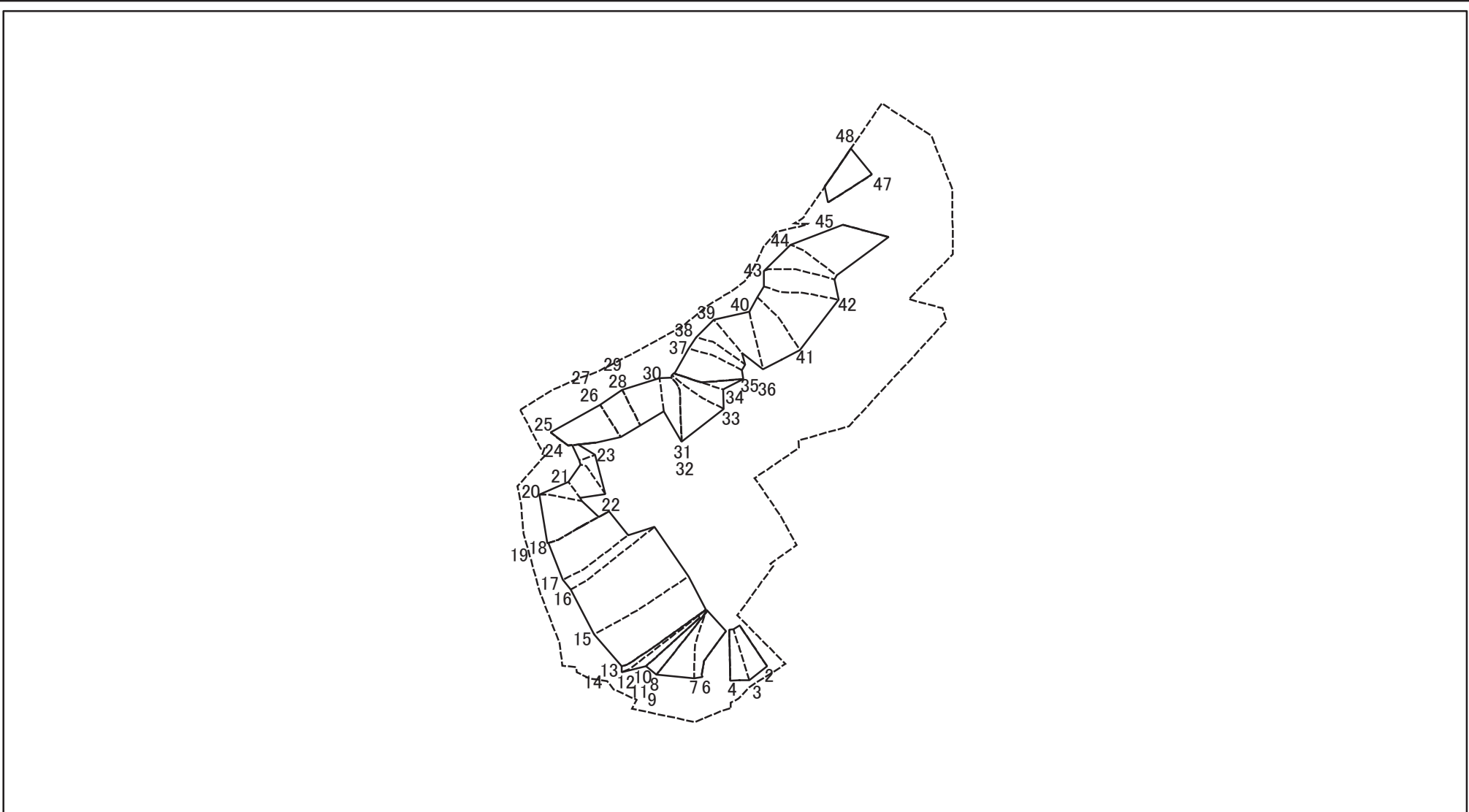
土砂災害警戒区域等指定図(その2-2)



図中の数字は横断測線番号を示す

土砂災害特別警戒区域の区域区分図 (急傾斜地の崩壊に伴う土石等の移動により建築物の地上部に作用すると想定される力)	土砂災害防止法施行令第二条の基準に該当する区域		N 縮尺 1:2,000	自然現象の種類	急傾斜地の崩壊	箇所番号	204-H19-030-9
	土砂災害防止法施行令第三条の基準に該当する区域			告示番号		箇所名	佐助1丁目4-9
	それ以外の区域			告示年月日		所在地	鎌倉市佐助1丁目及び笹目町

土砂災害警戒区域等指定図(その2-3)



図中の数字は横断測線番号を示す

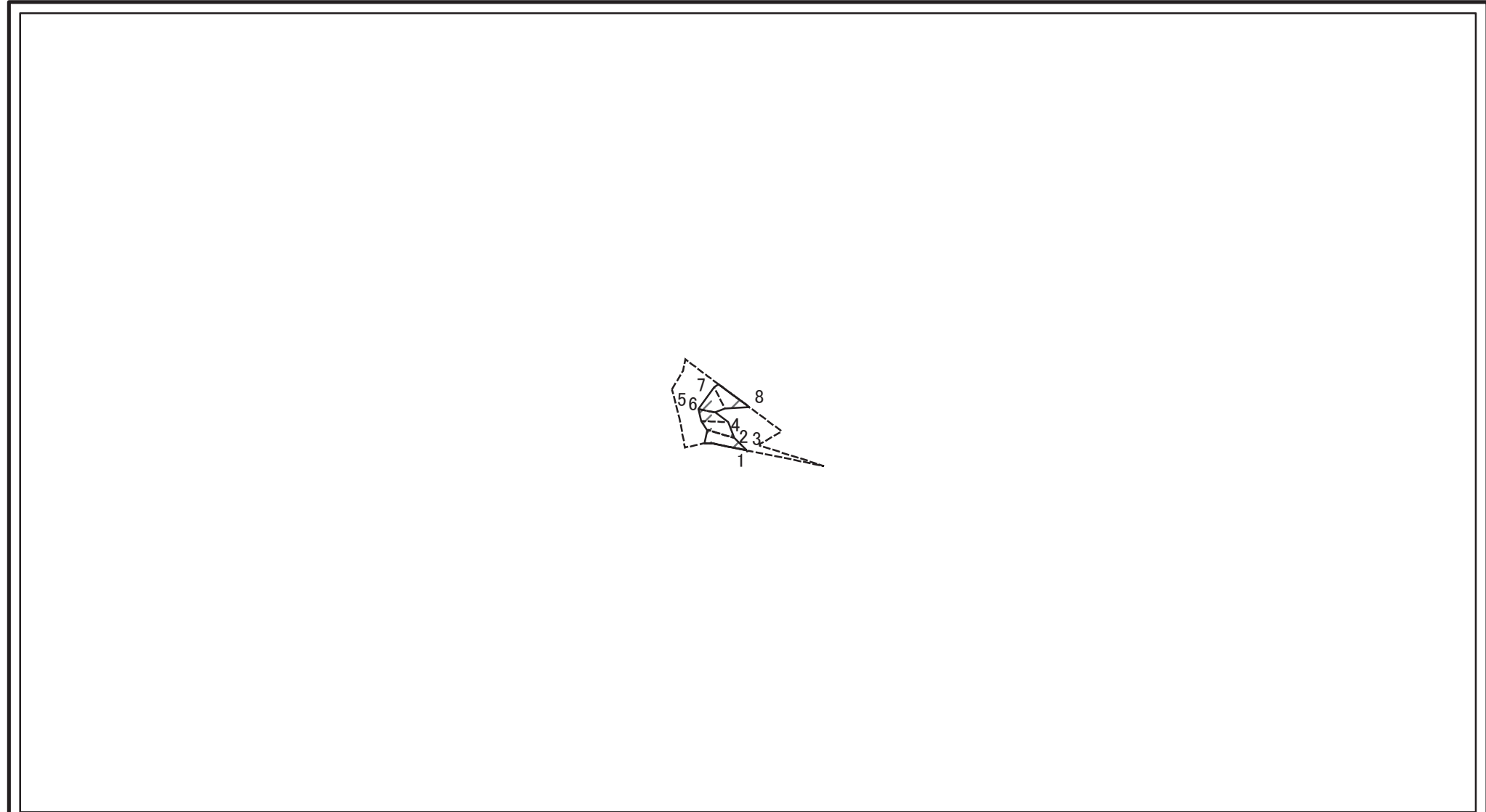
土砂災害特別警戒区域の区域区分図 (急傾斜地の崩壊に伴う土石等の堆積により建築物の地上部に作用すると想定される力)	土砂災害防止法施行令第二条の基準に該当する区域		N 縮尺 1:2,000	自然現象の種類	急傾斜地の崩壊	箇所番号	204-H19-030-9
	土砂災害防止法施行令第三条の基準に該当する区域			告示番号		箇所名	佐助1丁目4-9
	それ以外の区域			告示年月日		所在地	鎌倉市佐助1丁目及び笹目町

土砂災害警戒区域等指定図書(その3)

横断測線の区間	土石等の移動により建築物の地上部に作用すると想定される力				土石等の堆積により建築物の地上部に作用すると想定される力				横断測線の区間	土石等の移動により建築物の地上部に作用すると想定される力				土石等の堆積により建築物の地上部に作用すると想定される力			
	土石等の(移動)高さが1m以下の場合、土石等の移動による力が100kN/m ² を超える区域		それ以外の区域		土石等の堆積の高さが3mを超える区域		それ以外の区域			土石等の(移動)高さが1m以下の場合、土石等の移動による力が100kN/m ² を超える区域		それ以外の区域		土石等の堆積の高さが3mを超える区域		それ以外の区域	
	力の大きさのうち最大のもの(kN/m ²)	土石等の高さ(m)	力の大きさのうち最大のもの(kN/m ²)	土石等の高さ(m)	力の大きさのうち最大のもの(kN/m ²)	土石等の高さ(m)	力の大きさのうち最大のもの(kN/m ²)	土石等の高さ(m)		力の大きさのうち最大のもの(kN/m ²)	土石等の高さ(m)	力の大きさのうち最大のもの(kN/m ²)	土石等の高さ(m)	力の大きさのうち最大のもの(kN/m ²)	土石等の高さ(m)	力の大きさのうち最大のもの(kN/m ²)	土石等の高さ(m)
1 ~ 2	-	-	-	-	-	-	-	-	36 ~ 37	114.15	0.75	100.00	0.75	-	-	17.56	2.71
2 ~ 3	-	-	98.83	0.75	-	-	13.76	2.12	37 ~ 38	110.10	0.75	100.00	0.75	-	-	12.74	1.96
3 ~ 4	-	-	98.74	0.75	-	-	14.10	2.17	38 ~ 39	-	-	100.00	0.75	-	-	13.78	2.12
4 ~ 5	-	-	-	-	-	-	-	-	39 ~ 40	-	-	100.00	0.75	-	-	13.78	2.12
5 ~ 6	-	-	-	-	-	-	-	-	40 ~ 41	117.04	0.75	100.00	0.75	-	-	12.79	1.97
6 ~ 7	119.49	0.75	100.00	0.75	-	-	14.34	2.21	41 ~ 42	119.74	0.75	100.00	0.75	-	-	19.42	2.99
7 ~ 8	120.13	0.75	100.00	0.75	-	-	14.63	2.26	42 ~ 43	119.74	0.75	100.00	0.75	-	-	19.42	2.99
9 ~ 10	120.36	0.75	100.00	0.75	-	-	15.89	2.45	43 ~ 44	115.09	0.75	100.00	0.75	-	-	17.57	2.71
11 ~ 12	127.30	0.75	100.00	0.75	-	-	17.19	2.65	44 ~ 45	-	-	100.00	0.75	-	-	15.53	2.39
12 ~ 13	127.30	0.75	100.00	0.75	-	-	17.19	2.65	45 ~ 46	-	-	-	-	-	-	-	-
14 ~ 15	129.71	0.75	100.00	0.75	-	-	19.27	2.97	46 ~ 47	-	-	-	-	-	-	-	-
15 ~ 16	129.71	0.75	100.00	0.75	-	-	19.46	3.00	47 ~ 48	103.47	0.75	100.00	0.75	-	-	13.02	2.01
16 ~ 17	129.67	0.75	100.00	0.75	-	-	19.46	3.00	~								
17 ~ 18	122.50	0.75	100.00	0.75	-	-	19.46	3.00	~								
19 ~ 20	-	-	100.00	0.75	-	-	19.46	3.00	~								
20 ~ 21	-	-	84.64	0.75	-	-	19.38	2.99	~								
21 ~ 22	-	-	91.13	0.75	-	-	16.13	2.49	~								
22 ~ 23	-	-	91.13	0.75	-	-	16.13	2.49	~								
23 ~ 24	-	-	51.35	0.75	-	-	19.46	3.00	~								
25 ~ 26	-	-	93.50	0.75	-	-	18.84	2.90	~								
27 ~ 28	-	-	91.23	0.75	-	-	16.95	2.61	~								
29 ~ 30	-	-	91.23	0.75	-	-	17.18	2.65	~								
30 ~ 31	-	-	100.00	0.75	-	-	17.18	2.65	~								
32 ~ 33	116.92	0.75	100.00	0.75	-	-	15.83	2.44	~								
33 ~ 34	111.57	0.75	100.00	0.75	-	-	16.60	2.56	~								
34 ~ 35	114.15	0.75	100.00	0.75	-	-	16.60	2.56	~								

建築物の構造の規制に必要な衝撃に関する事項	自然現象の種類	急傾斜地の崩壊	箇所番号	204-H19-030-9
	告示番号		箇所名	佐助1丁目4-9
	告示年月日		所在地	鎌倉市佐助1丁目及び笹目町

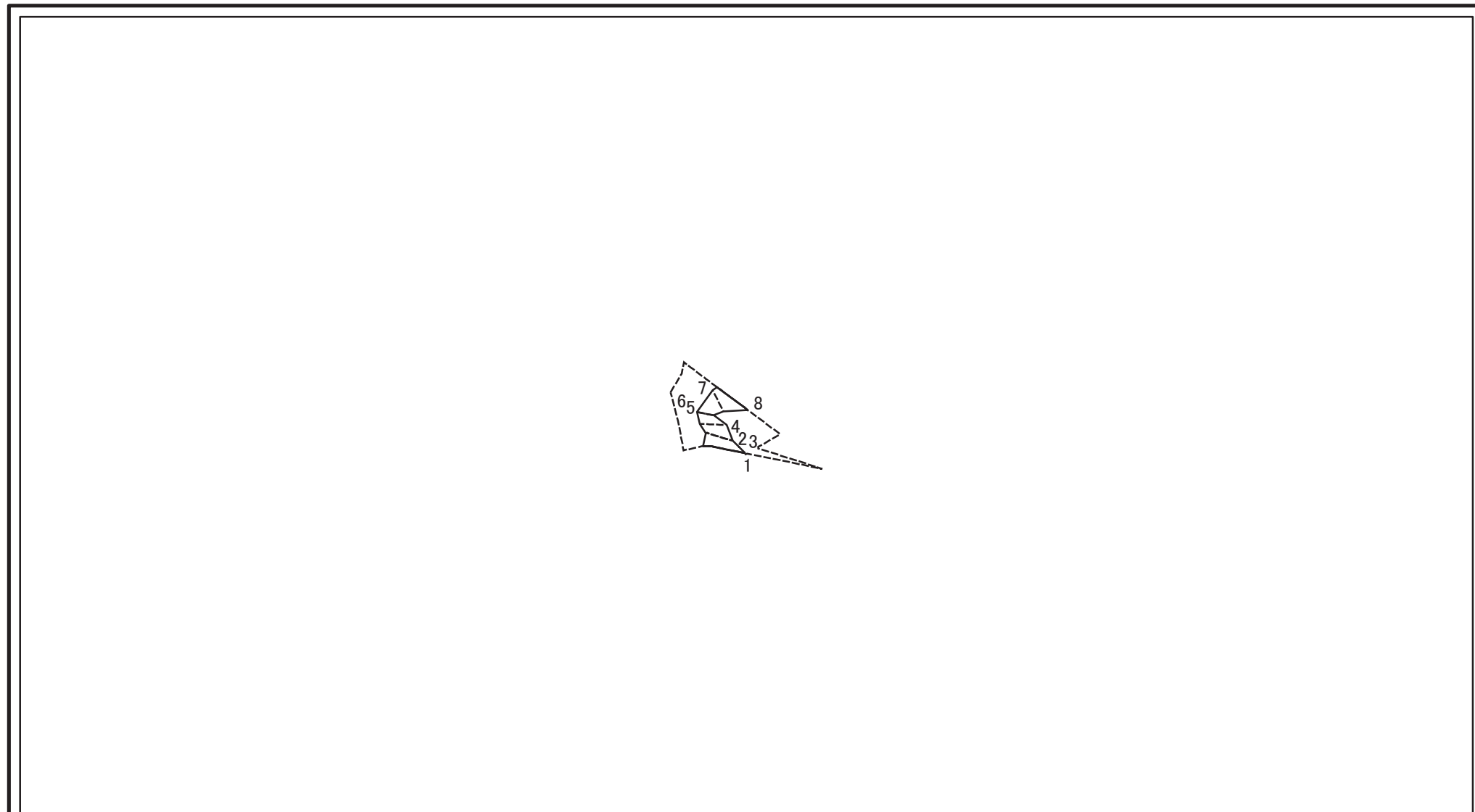
土砂災害警戒区域等指定図(その2-2)



図中の数字は横断測線番号を示す

土砂災害特別警戒区域の区域区分図 (急傾斜地の崩壊に伴う土石等の移動により建築物の地上部に作用すると想定される力)	土砂災害防止法施行令第二条の基準に該当する区域		N 縮尺 1:2,000	自然現象の種類	急傾斜地の崩壊	箇所番号	204-H19-030-10
	土砂災害防止法施行令第三条の基準に該当する区域			告示番号		箇所名	佐助1丁目4-10
	それ以外の区域		告示年月日		所在地	鎌倉市佐助1丁目	

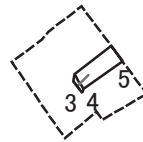
土砂災害警戒区域等指定図(その2-3)



図中の数字は横断測線番号を示す

土砂災害特別警戒区域の区域区分図 (急傾斜地の崩壊に伴う土石等の堆積により建築物の地上部に作用すると想定される力)	土砂災害防止法施行令第二条の基準に該当する区域			N 縮尺 1:2,000	自然現象の種類	急傾斜地の崩壊	箇所番号	204-H19-030-10
	土砂災害防止法施行令第三条の基準に該当する区域	土石等の堆積の高さが3mを超える区域			告示番号		箇所名	佐助1丁目4-10
		それ以外の区域		告示年月日		所在地	鎌倉市佐助1丁目	

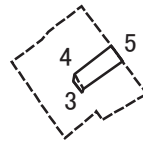
土砂災害警戒区域等指定図(その2-2)



図中の数字は横断測線番号を示す

土砂災害特別警戒区域の区域区分図 (急傾斜地の崩壊に伴う土石等の移動により建築物の地上部に作用すると想定される力)	土砂災害防止法施行令第二条の基準に該当する区域		N 縮尺 1:2,000	自然現象の種類	急傾斜地の崩壊	箇所番号	204-H19-030-11
	土砂災害防止法施行令第三条の基準に該当する区域			告示番号		箇所名	佐助1丁目4-11
	それ以外の区域		告示年月日		所在地	鎌倉市佐助1丁目	

土砂災害警戒区域等指定図(その2-3)



図中の数字は横断測線番号を示す

土砂災害特別警戒区域の区域区分図
(急傾斜地の崩壊に伴う土石等の堆積により建築物の地上部に作用すると想定される力)

土砂災害防止法施行令第二条の基準に該当する区域



自然現象の種類

急傾斜地の崩壊

箇所番号

204-H19-030-11

土砂災害防止法施行令第三条の基準に該当する区域
土石等の堆積の高さが3mを超える区域
それ以外の区域



縮尺

1:2,000

告示番号

告示年月日

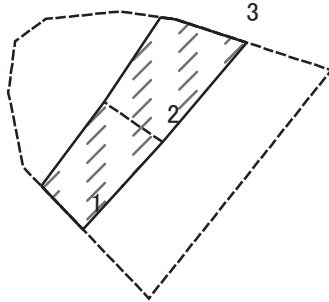
箇所名

佐助1丁目4-11

所在地

鎌倉市佐助1丁目

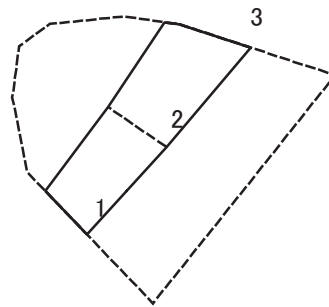
土砂災害警戒区域等指定図(その2-2)



図中の数字は横断測線番号を示す

土砂災害特別警戒区域の区域区分図 (急傾斜地の崩壊に伴う土石等の移動により建築物の地上部に作用すると想定される力)	土砂災害防止法施行令第二条の基準に該当する区域		N 縮尺 1:1,000	自然現象の種類	急傾斜地の崩壊	箇所番号	204-H19-030-12
	土砂災害防止法施行令第三条の基準に該当する区域			告示番号		箇所名	佐助1丁目4-12
	それ以外の区域			告示年月日		所在地	鎌倉市佐助1丁目及び笹目町

土砂災害警戒区域等指定図(その2-3)



図中の数字は横断測線番号を示す

土砂災害特別警戒区域の区域区分図
 (急傾斜地の崩壊に伴う土石等の堆積により建築物の地上部に作用すると想定される力)

土砂災害防止法施行令第二条の基準に該当する区域



土砂災害防止法施行令第三条の基準に該当する区域
 土石等の堆積の高さが3mを超える区域



それ以外の区域



縮尺

1:1,000

自然現象の種類

急傾斜地の崩壊

告示番号

告示年月日

箇所番号

204-H19-030-12

箇所名

佐助1丁目4-12

所在地

鎌倉市佐助1丁目及び笹目町

