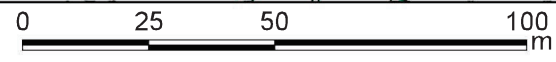
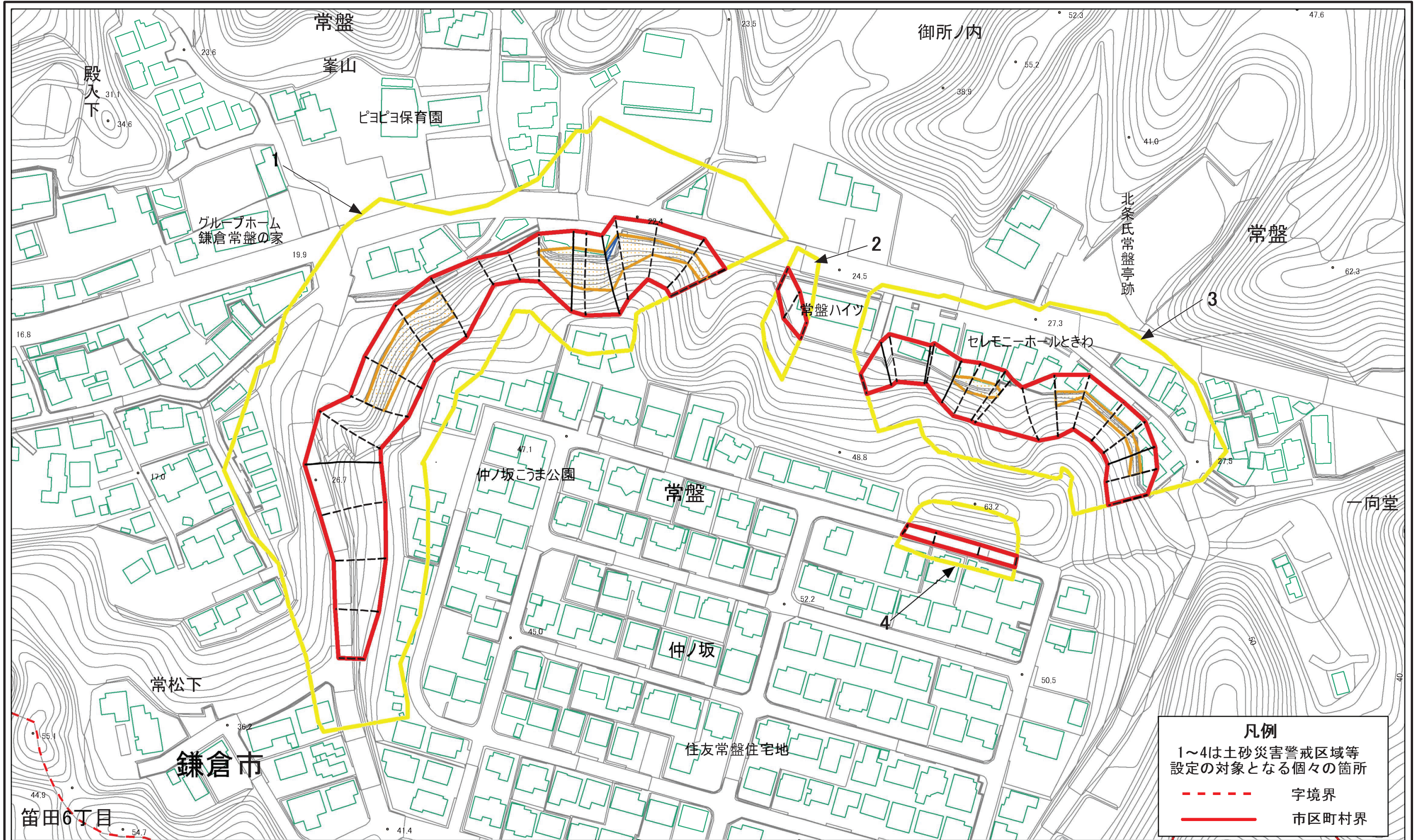
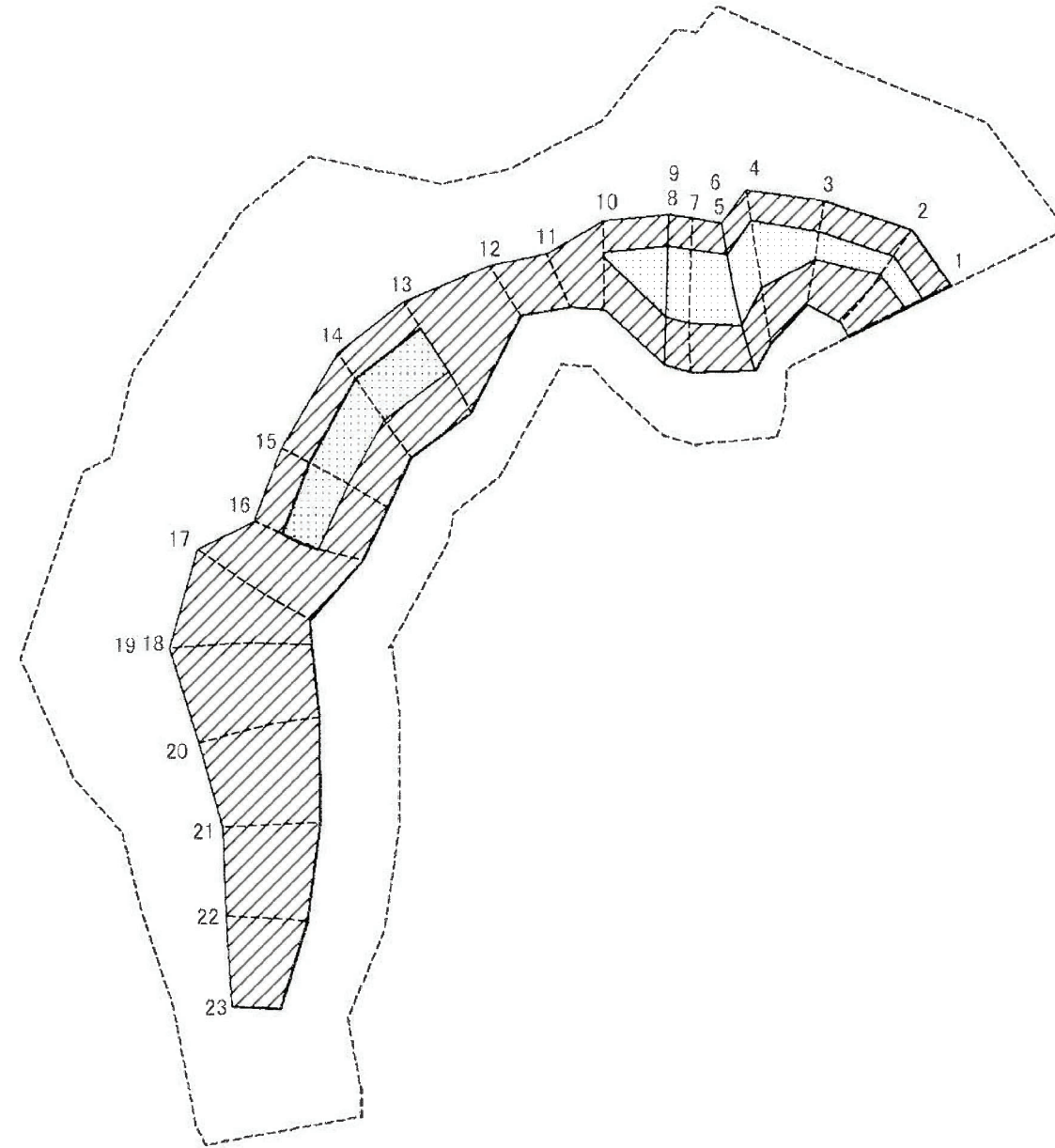


# 土砂災害警戒区域等指定図(その2-1)



土砂災害警戒区域・土砂災害特別警戒区域 区域図		凡例	
土砂災害防止法施行令第二条の基準に該当する区域		1~4は土砂災害警戒区域等 設定の対象となる個々の箇所	字境界
土砂災害防止法 施行令第三条の 基準に該当する 区域			市区町村界
それ以外の区域			
土砂等の(移動)高さが1m以下の場合、 土砂等の移動による力が100kN/mを超える区域		自然現象 の種類	急傾斜地の崩壊
土砂等の堆積の高さが3mを超える区域		告示番号	箇所番号
		縮尺	箇所名
	1:1,500	告示年月日	所在地
			204-H19-024
			常盤9
			鎌倉市常盤

土砂災害警戒区域等指定図(その2-2)



図中の数字は横断測線番号を示す

0 25 50 100  
m

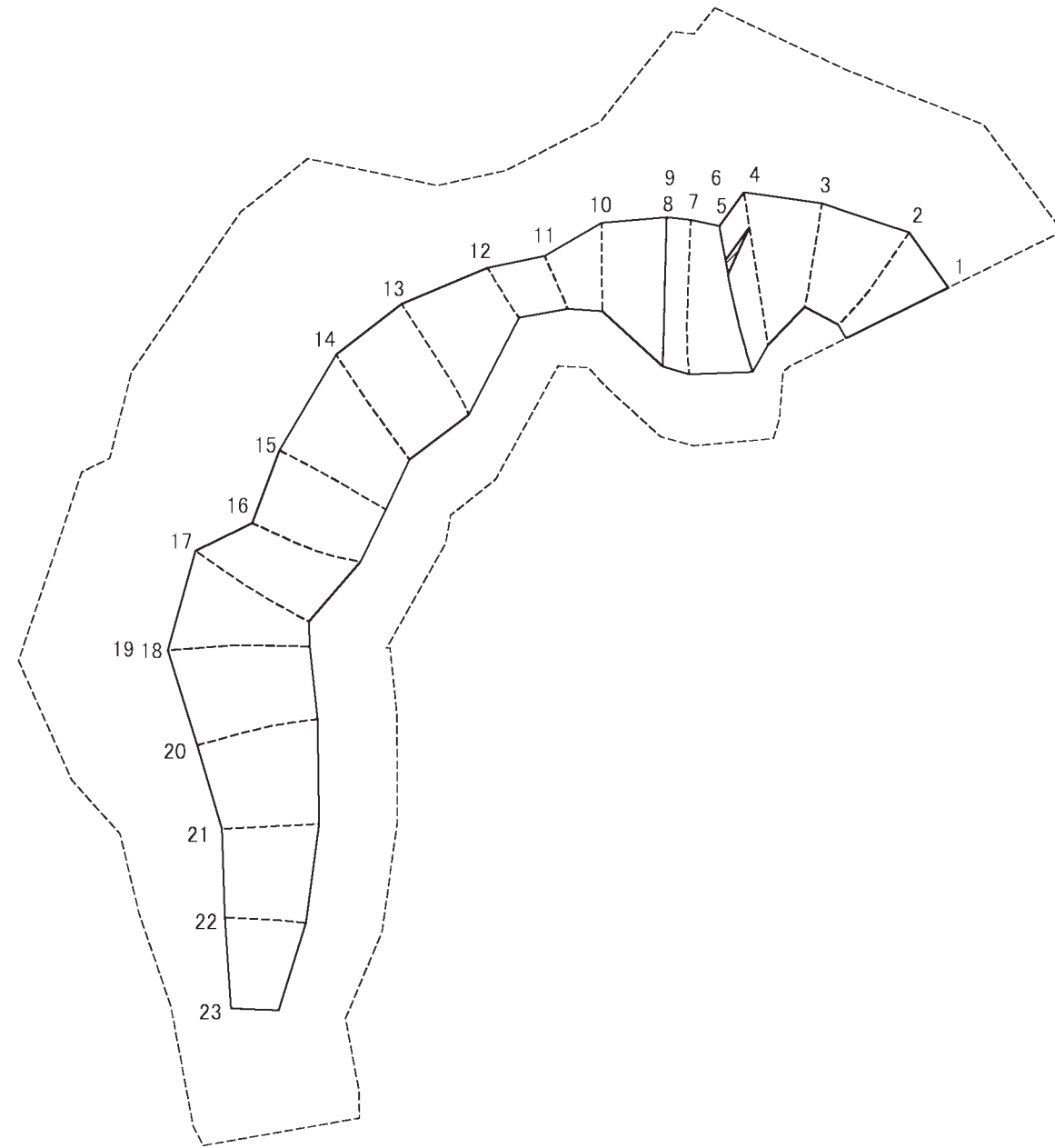
土砂災害特別警戒区域の区域区分図  
(急傾斜地の崩壊に伴う土石等の移動により  
建築物の地上部に作用すると想定される力)

土砂災害防止法施行令第二条の基礎に該当する区域	
土砂災害防止法施行令第三条の基礎に該当する区域	
それ以外の区域	

N  
縮尺  
1:1,500

自然現象の種類	急傾斜地の崩壊	箇所番号	204-H19-024-1
告示番号		箇所名	常盤9-1
告示年月日		所在地	鎌倉市常盤

# 土砂災害警戒区域等指定図(その2-3)



0 25 50 100 m

図中の数字は横断測線番号を示す

土砂災害特別警戒区域の区域区分図  
(急傾斜地の崩壊に伴う土石等の堆積により  
建築物の地上部に作用すると想定される力)

土砂災害防止法施行令第二条の基準に該当する区域	
土砂災害防止法施行令第三条の基準に該当する区域	
それ以外の区域	

N	
縮尺	1:1,500

自然現象の種類	急傾斜地の崩壊	箇所番号	204-H19-024-1
告示番号		箇所名	常盤9-1
告示年月日		所在地	鎌倉市常盤

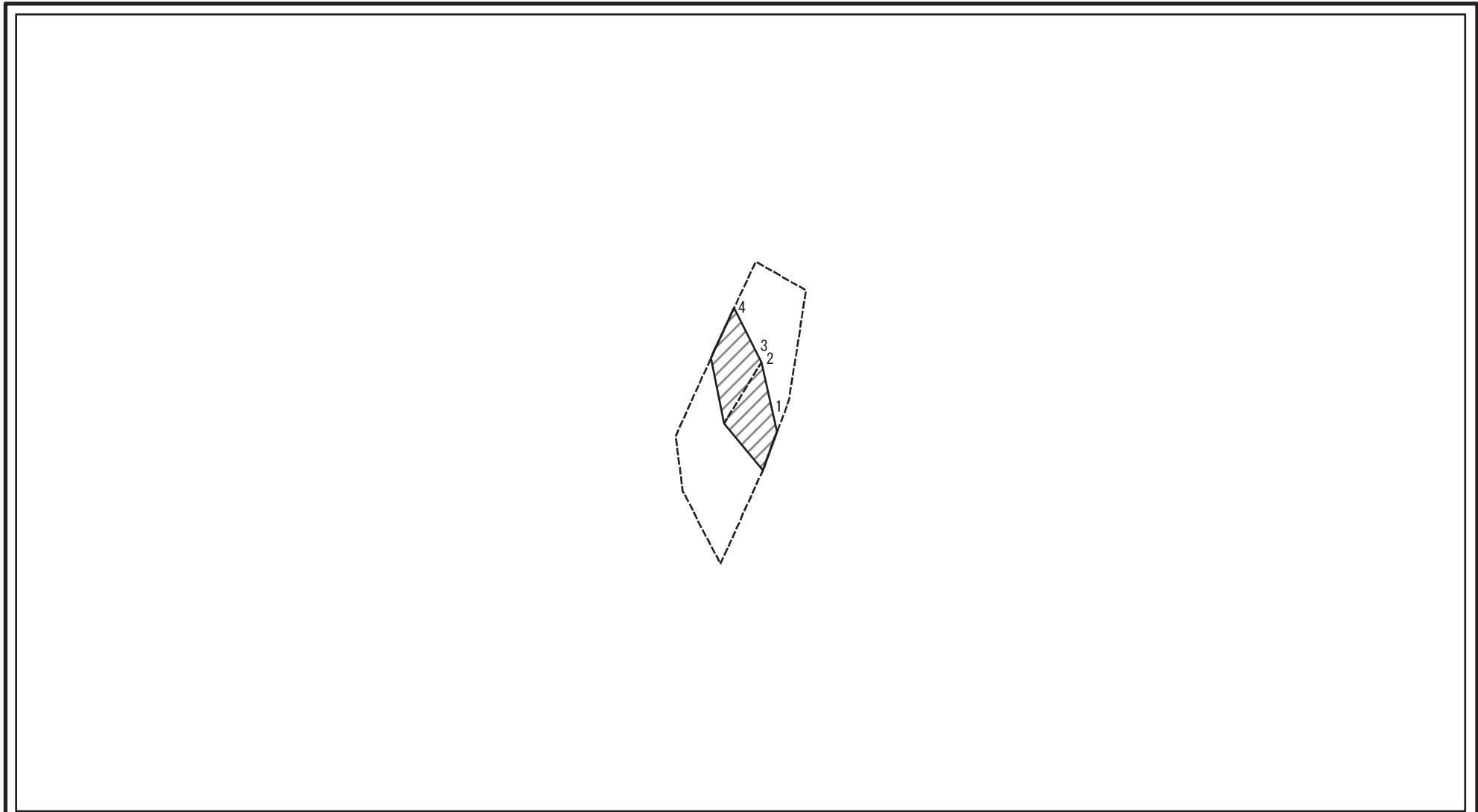
# 土砂災害警戒区域等指定図書(その3)

横断測線の区間	土石等の移動により建築物の地上部に作用すると想定される力				土石等の堆積により建築物の地上部に作用すると想定される力				横断測線の区間	土石等の移動により建築物の地上部に作用すると想定される力				土石等の堆積により建築物の地上部に作用すると想定される力			
	土石等の(移動)高さが1m以下の場合、土石等の移動による力が100kN/m <sup>2</sup> を超える区域		それ以外の区域		土石等の堆積の高さが3mを超える区域		それ以外の区域			土石等の(移動)高さが1m以下の場合、土石等の移動による力が100kN/m <sup>2</sup> を超える区域		それ以外の区域		土石等の堆積の高さが3mを超える区域		それ以外の区域	
	力の大きさのうち最大のもの (kN/m <sup>2</sup> )	土石等の高さ (m)	力の大きさのうち最大のもの (kN/m <sup>2</sup> )	土石等の高さ (m)	力の大きさのうち最大のもの (kN/m <sup>2</sup> )	土石等の高さ (m)	力の大きさのうち最大のもの (kN/m <sup>2</sup> )	土石等の高さ (m)		力の大きさのうち最大のもの (kN/m <sup>2</sup> )	土石等の高さ (m)	力の大きさのうち最大のもの (kN/m <sup>2</sup> )	土石等の高さ (m)	力の大きさのうち最大のもの (kN/m <sup>2</sup> )	土石等の高さ (m)	力の大きさのうち最大のもの (kN/m <sup>2</sup> )	土石等の高さ (m)
1 ~ 2	106.21	0.75	100.00	0.75	-	-	12.04	2.30	~								
2 ~ 3	110.92	0.75	100.00	0.75	-	-	13.23	2.52	~								
3 ~ 4	114.53	0.75	100.00	0.75	-	-	15.73	3.00	~								
4 ~ 5	119.89	0.75	100.00	0.75	16.88	3.22	15.73	3.00	~								
5 ~ 6									~								
6 ~ 7	119.89	0.75	100.00	0.75	-	-	14.99	2.86	~								
7 ~ 8	119.30	0.75	100.00	0.75	-	-	14.83	2.83	~								
8 ~ 9									~								
9 ~ 10	119.30	0.75	100.00	0.75	-	-	15.73	3.00	~								
10 ~ 11	-	-	100.00	0.75	-	-	13.98	2.67	~								
11 ~ 12	-	-	84.86	0.75	-	-	13.99	2.67	~								
12 ~ 13	-	-	100.00	0.75	-	-	14.94	2.85	~								
13 ~ 14	116.59	0.75	100.00	0.75	-	-	15.02	2.86	~								
14 ~ 15	116.45	0.75	100.00	0.75	-	-	15.25	2.91	~								
15 ~ 16	115.67	0.75	100.00	0.75	-	-	15.25	2.91	~								
16 ~ 17	-	-	100.00	0.75	-	-	15.22	2.90	~								
17 ~ 18	-	-	99.77	0.75	-	-	12.90	2.46	~								
18 ~ 19									~								
19 ~ 20	-	-	99.77	0.75	-	-	11.31	2.16	~								
20 ~ 21	-	-	99.62	0.75	-	-	10.69	2.04	~								
21 ~ 22	-	-	96.33	0.75	-	-	10.69	2.04	~								
22 ~ 23	-	-	93.86	0.75	-	-	10.17	1.94	~								
23 ~ 24	-	-	-	-	-	-	-	-	~								
24 ~ 25	-	-	-	-	-	-	-	-	~								
~									~								
~									~								

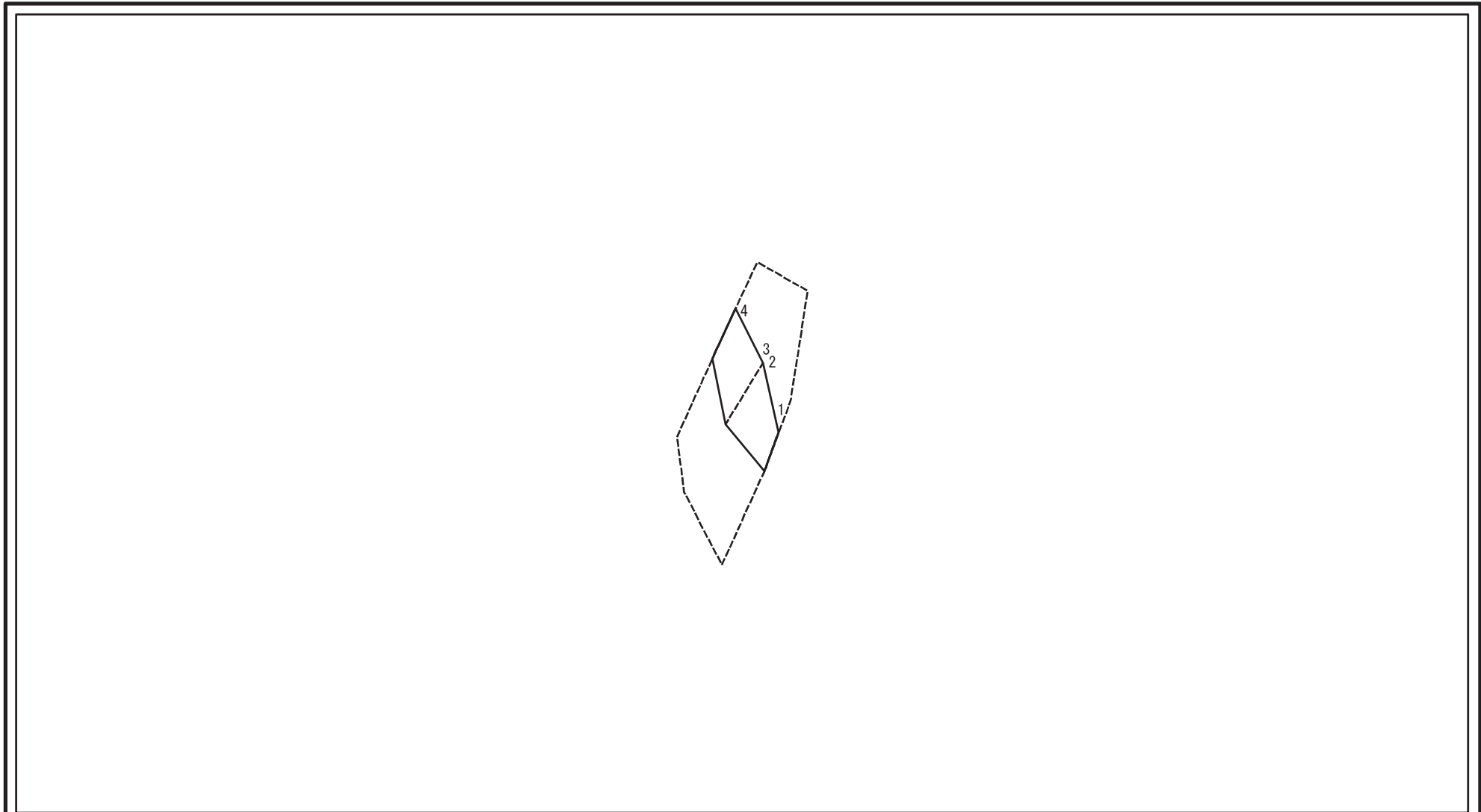
建築物の構造の規制に必要な衝撃に関する事項	自然現象の種類	急傾斜地の崩壊	箇所番号	204-H19-024-1
	告示番号		箇所名	常盤9-1
	告示年月日		所在地	鎌倉市常盤

# 土砂災害警戒区域等指定図(その2-2)



<b>土砂災害特別警戒区域の区域区分図</b> (急傾斜地の崩壊に伴う土石等の堆積により 建築物の地上部に作用すると想定される力)	土砂災害防止法施行令第二条の基準に該当する区域		N  縮尺 1:1,000	自然現象の種類	急傾斜地の崩壊	箇所番号	204-H19-024-2
	土砂災害防止法施行令第三条の基準に該当する区域			告示番号		箇所名	常盤9-2
	それ以外の区域		告示年月日		所在地	鎌倉市常盤	

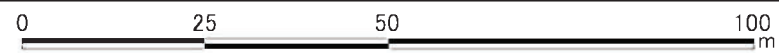
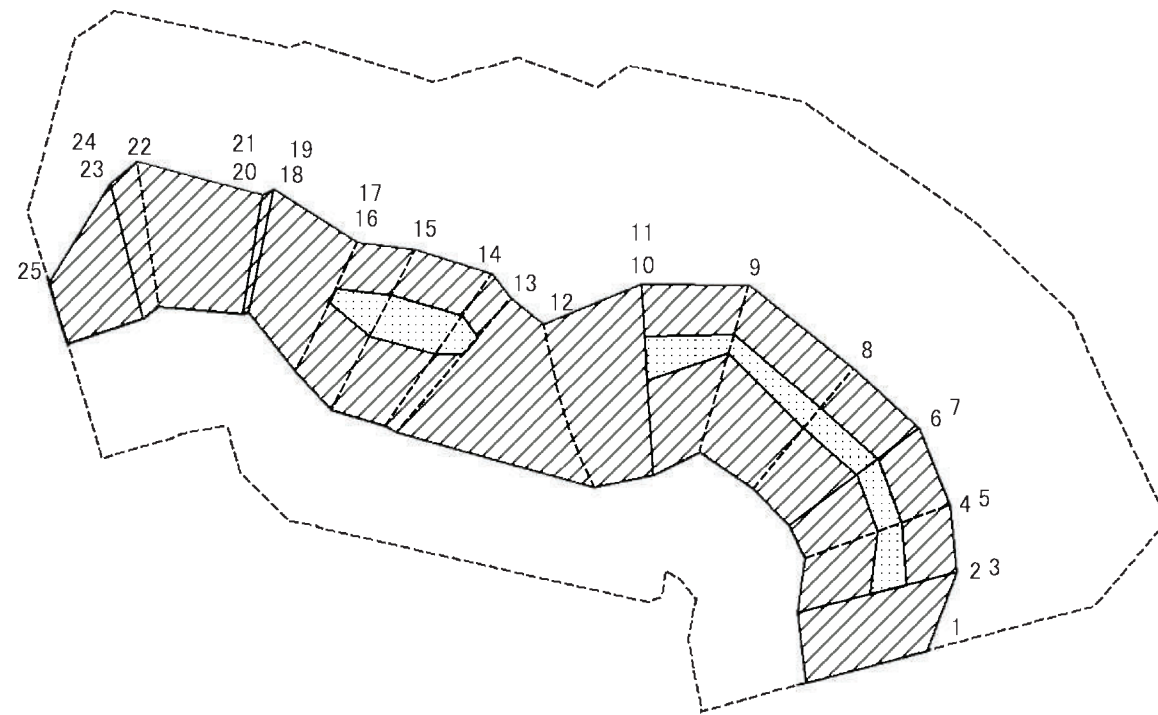
# 土砂災害警戒区域等指定図(その2-3)



<b>土砂災害特別警戒区域の区域区分図</b> (急傾斜地の崩壊に伴う土石等の堆積により 建築物の地上部に作用すると想定される力)	土砂災害防止法施行令第二条の基準に該当する区域			N 縮尺 1:1,000	自然現象の種類	急傾斜地の崩壊	箇所番号	204-H19-024-2
	土砂災害防止法施行令第三条の基準に該当する区域	土石等の堆積の高さが3mを超える区域			告示番号		箇所名	常盤0-2
		それ以外の区域			告示年月日		所在地	鎌倉市常盤



# 土砂災害警戒区域等指定図(その2-2)

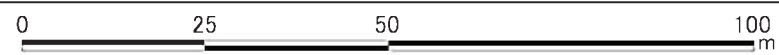
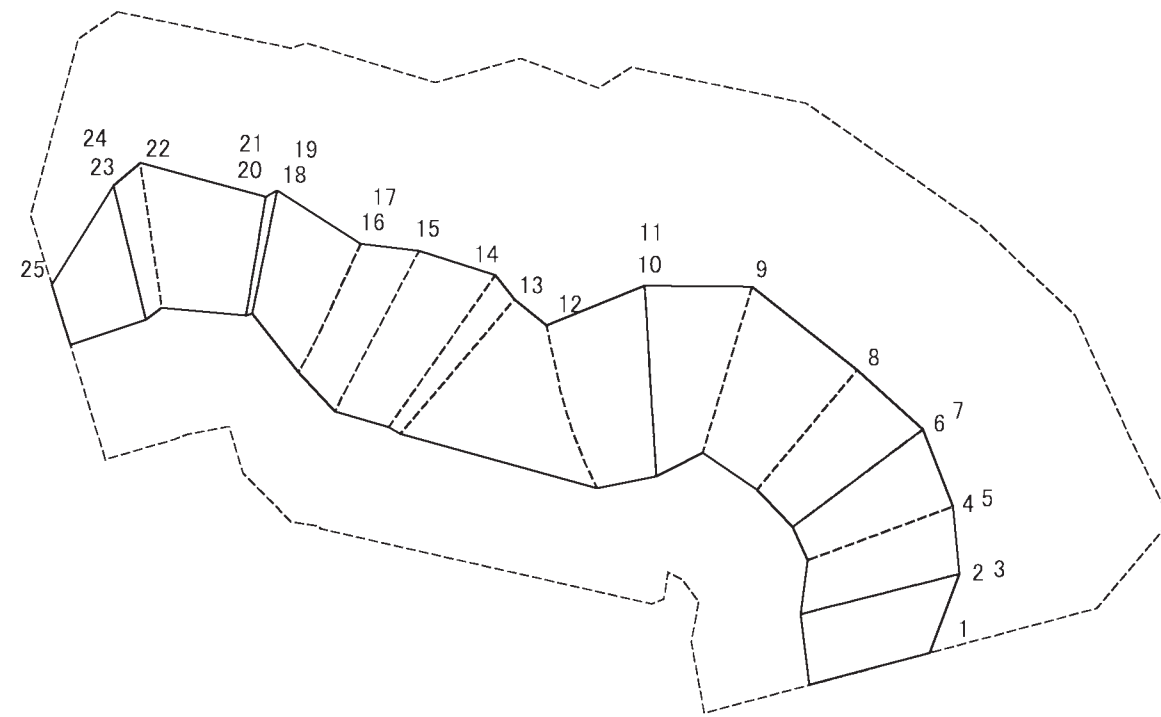


図中の数字は横断測線番号を示す

<b>土砂災害特別警戒区域の区域区分図</b> (急傾斜地の崩壊に伴う土石等の移動により 建築物の地上部に作用すると想定される力)	土砂災害防止法施行令第二条の基準に該当する区域		N 縮尺 1:1,000	自然現象の種類	急傾斜地の崩壊	箇所番号	204-H19-024-3
	土砂災害防止法施行令第三条の基準に該当する区域			告示番号		箇所名	常盤9-3
	それ以外の区域			告示年月日		所在地	鎌倉市常盤



# 土砂災害警戒区域等指定図(その2-3)



図中の数字は横断測線番号を示す

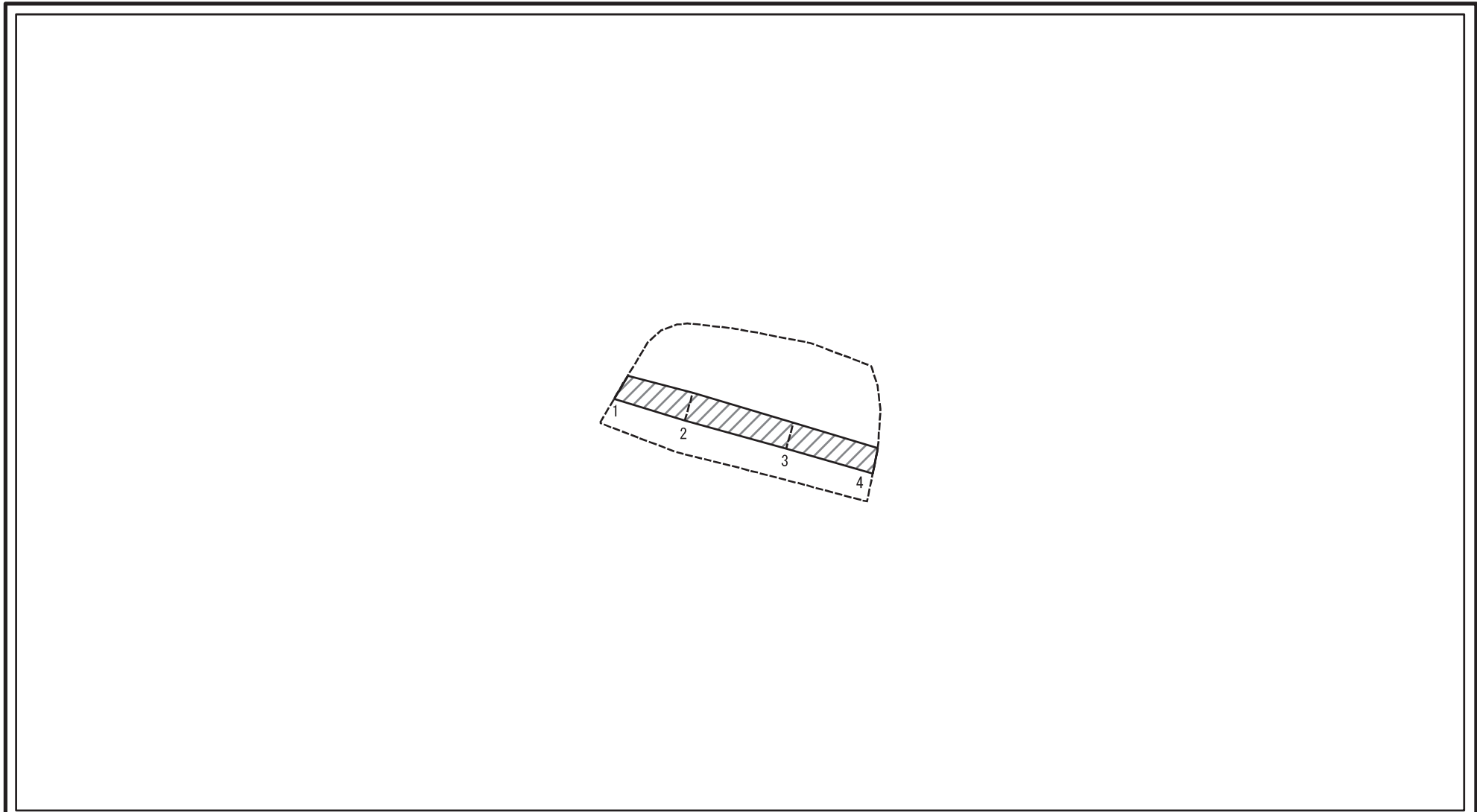
土砂災害特別警戒区域の区域区分図 (急傾斜地の崩壊に伴う土石等の堆積により 建築物の地上部に作用すると想定される力)	土砂災害防止法施行令第二条の基準に該当する区域		N 縮尺 1:1,000	自然現象 の種類	急傾斜地の崩壊	箇所番号	204-H19-024-3
	土砂災害防止法 施行令第三条の 基準に該当する 区域	土石等の堆積の高さが3mを超える区域			告示番号		箇所名
	それ以外の区域			告示年月日		所在地	鎌倉市常盤

# 土砂災害警戒区域等指定図書(その3)

横断測線の区間	土石等の移動により建築物の地上部に作用すると想定される力				土石等の堆積により建築物の地上部に作用すると想定される力				横断測線の区間	土石等の移動により建築物の地上部に作用すると想定される力				土石等の堆積により建築物の地上部に作用すると想定される力			
	土石等の(移動)高さが1m以下の場合、土石等の移動による力が100kN/m <sup>2</sup> を超える区域		それ以外の区域		土石等の堆積の高さが3mを超える区域		それ以外の区域			土石等の(移動)高さが1m以下の場合、土石等の移動による力が100kN/m <sup>2</sup> を超える区域		それ以外の区域		土石等の堆積の高さが3mを超える区域		それ以外の区域	
	力の大きさのうち最大のもの (kN/m <sup>2</sup> )	土石等の高さ (m)	力の大きさのうち最大のもの (kN/m <sup>2</sup> )	土石等の高さ (m)	力の大きさのうち最大のもの (kN/m <sup>2</sup> )	土石等の高さ (m)	力の大きさのうち最大のもの (kN/m <sup>2</sup> )	土石等の高さ (m)		力の大きさのうち最大のもの (kN/m <sup>2</sup> )	土石等の高さ (m)	力の大きさのうち最大のもの (kN/m <sup>2</sup> )	土石等の高さ (m)	力の大きさのうち最大のもの (kN/m <sup>2</sup> )	土石等の高さ (m)	力の大きさのうち最大のもの (kN/m <sup>2</sup> )	土石等の高さ (m)
1 ~ 2	-	-	100.00	0.75	-	-	14.04	2.68	~								
2 ~ 3									~								
3 ~ 4	109.51	0.75	100.00	0.75	-	-	13.45	2.56	~								
4 ~ 5									~								
5 ~ 6	106.47	0.75	100.00	0.75	-	-	12.99	2.48	~								
6 ~ 7									~								
7 ~ 8	106.49	0.75	100.00	0.75	-	-	12.90	2.46	~								
8 ~ 9	106.49	0.75	100.00	0.75	-	-	12.90	2.46	~								
9 ~ 10	107.77	0.75	100.00	0.75	-	-	12.20	2.33	~								
10 ~ 11									~								
11 ~ 12	-	-	100.00	0.75	-	-	12.20	2.33	~								
12 ~ 13	-	-	100.00	0.75	-	-	12.04	2.30	~								
13 ~ 14	109.04	0.75	100.00	0.75	-	-	12.43	2.37	~								
14 ~ 15	109.79	0.75	100.00	0.75	-	-	12.64	2.41	~								
15 ~ 16	109.79	0.75	100.00	0.75	-	-	13.15	2.51	~								
16 ~ 17									~								
17 ~ 18	-	-	100.00	0.75	-	-	12.10	2.31	~								
18 ~ 19									~								
19 ~ 20	-	-	98.99	0.75	-	-	12.35	2.35	~								
20 ~ 21									~								
21 ~ 22	-	-	97.91	0.75	-	-	10.01	1.91	~								
22 ~ 23	-	-	97.77	0.75	-	-	9.09	1.73	~								
23 ~ 24									~								
24 ~ 25	-	-	97.77	0.75	-	-	11.21	2.14	~								
~									~								
~									~								

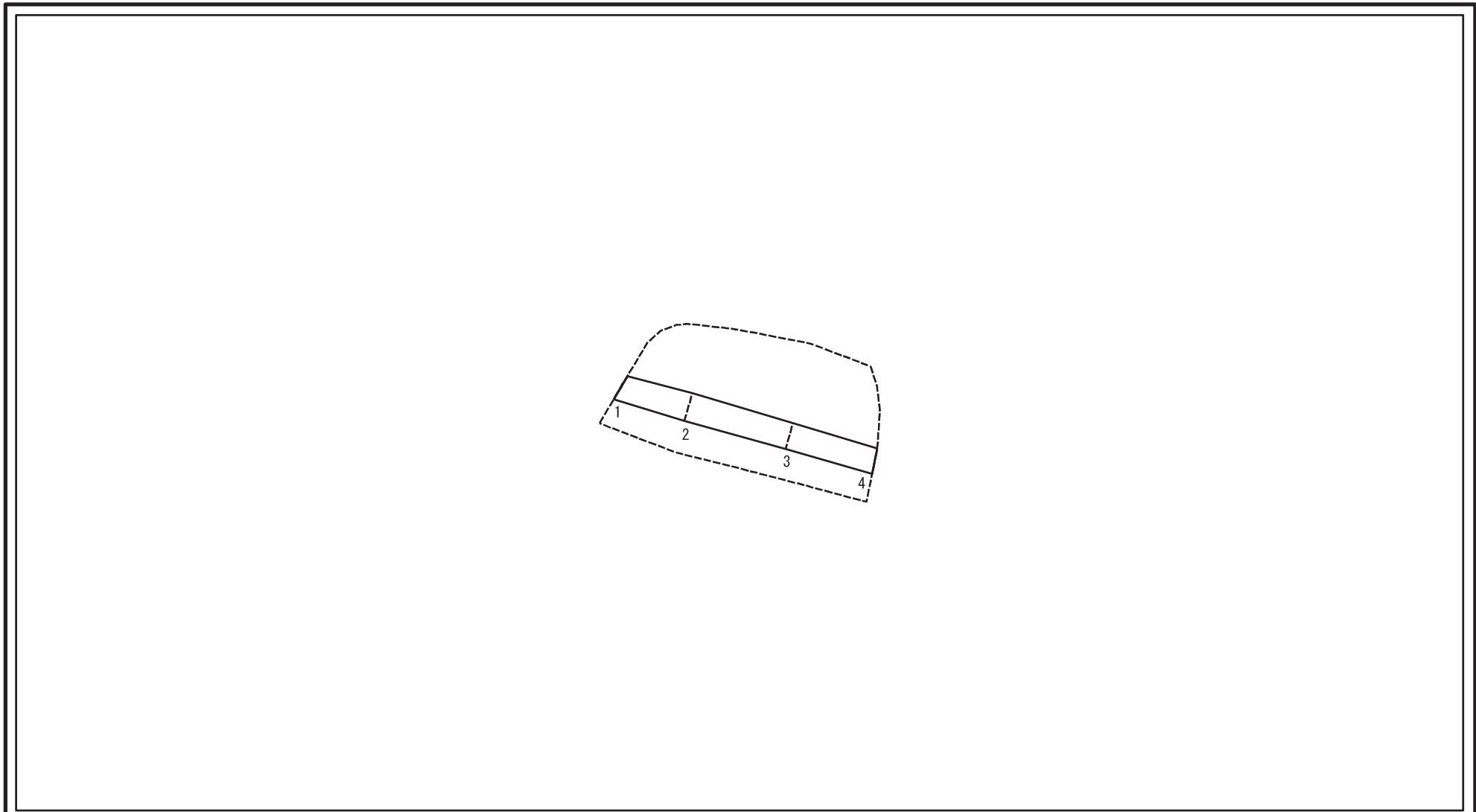
建築物の構造の規制に必要な衝撃に関する事項	自然現象の種類	急傾斜地の崩壊	箇所番号	204-H19-024-3
	告示番号		箇所名	常盤9-3
	告示年月日		所在地	鎌倉市常盤

# 土砂災害警戒区域等指定図(その2-2)



<b>土砂災害特別警戒区域の区域区分図</b> (急傾斜地の崩壊に伴う土石等の堆積により 建築物の地上部に作用すると想定される力)	土砂災害防止法施行令第二条の基準に該当する区域		N  縮尺 1:1,000	自然現象の種類	急傾斜地の崩壊	箇所番号	204-H19-024-4
	土砂災害防止法施行令第三条の基準に該当する区域			告示番号		箇所名	常盤9-4
	それ以外の区域			告示年月日		所在地	鎌倉市常盤

# 土砂災害警戒区域等指定図(その2-3)



<b>土砂災害特別警戒区域の区域区分図</b> (急傾斜地の崩壊に伴う土石等の堆積により 建築物の地上部に作用すると想定される力)	土砂災害防止法施行令第二条の基準に該当する区域		N 縮尺 1:1,000	自然現象の種類	急傾斜地の崩壊	箇所番号	204-H19-024-4
	土砂災害防止法施行令第三条の基準に該当する区域			告示番号		箇所名	常盤9-4
	それ以外の区域			告示年月日		所在地	鎌倉市常盤

