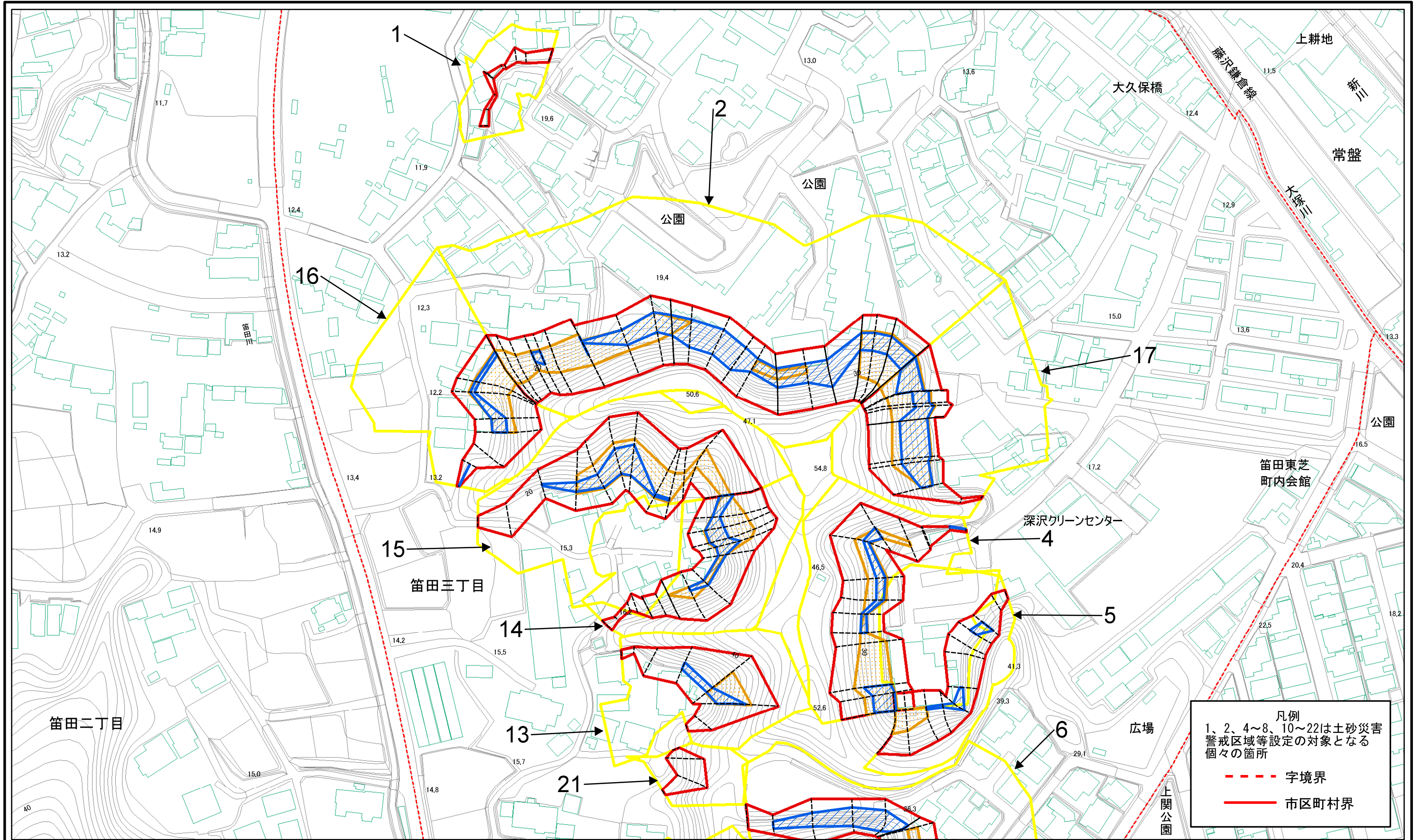


土砂災害警戒区域等指定図(その2-1)(1/2)



0 25 50 100 m

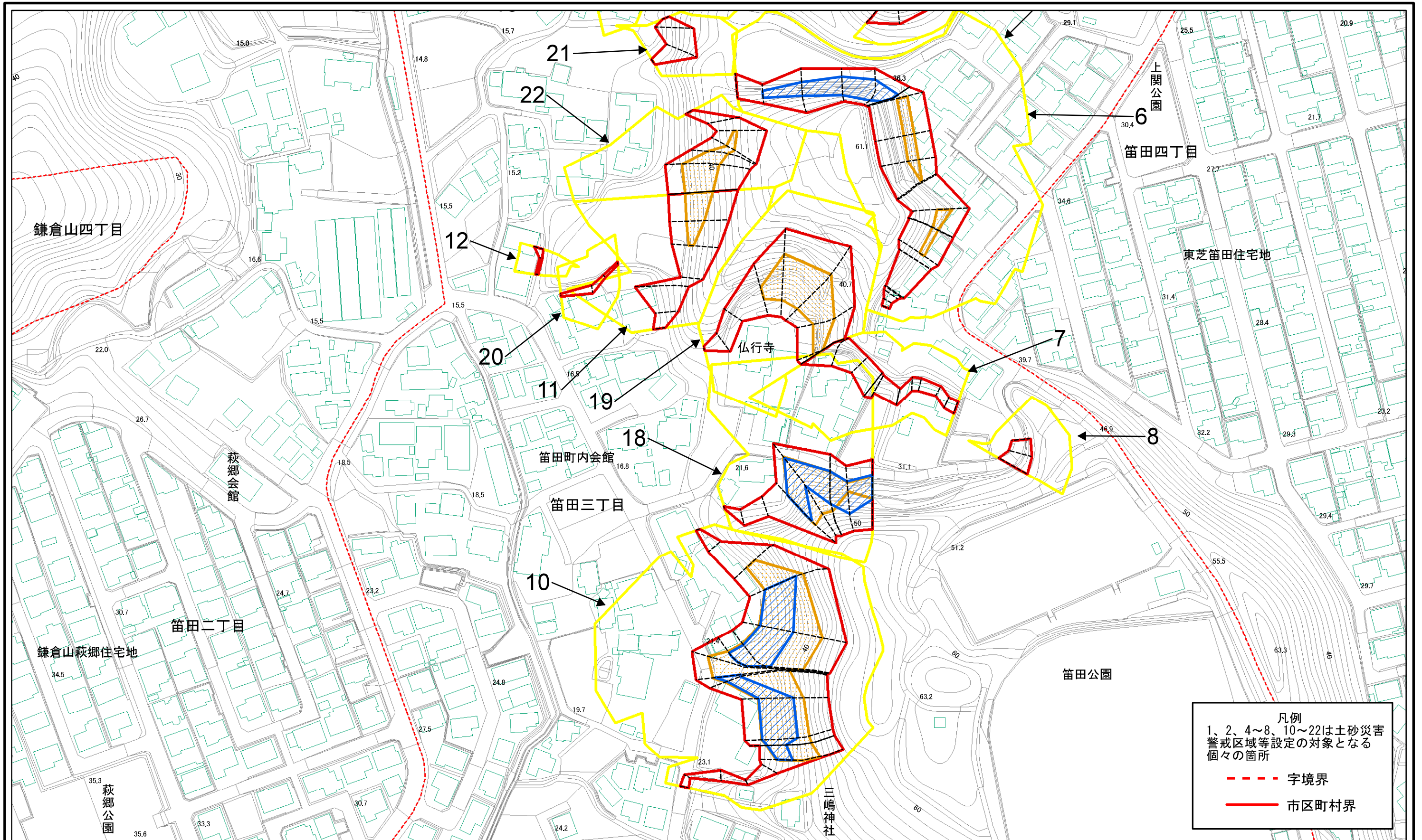
土砂災害警戒区域・土砂災害特別警戒区域 区域図	土砂災害防止法施行令第二条の基準に該当する区域	
	土砂災害防止法施行令第三条の基準に該当する区域	
	土砂等の堆積の高さが3mを超える区域	
	それ以外の区域	

縮尺	1:1,500
----	---------

自然現象の種類	急傾斜地の崩壊
告示番号	神奈川県告示第564号
告示年月日	令和6年10月4日

箇所番号	204-H19-005
箇所名	笛田3丁目1
所在地	鎌倉市笛田3丁目及び笛田4丁目

土砂災害警戒区域等指定図(その2-1)(2/2)

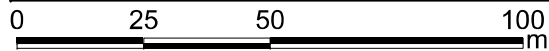
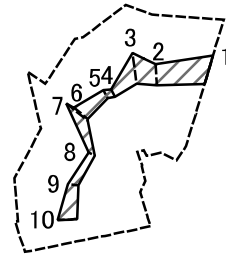


凡例
 1、2、4～8、10～22は土砂災害警戒区域等設定の対象となる個々の箇所
 - - - 字境界
 — 市区町村界

0 25 50 100 m

土砂災害警戒区域・土砂災害特別警戒区域 区域図	土砂災害防止法施行令第二条の基準に該当する区域		縮尺 1:1,500	自然現象の種類	急傾斜地の崩壊	箇所番号	204-H19-005
	土砂災害防止法施行令第三条の基準に該当する区域			告示番号	神奈川県告示第564号	箇所名	笛田3丁目1
	土砂等の(移動)高さが1m以下の場合、土砂等の移動による力が100kN/mを超える区域			告示年月日	令和6年10月4日	所在地	鎌倉市笛田3丁目及び笛田4丁目
	土砂等の堆積の高さが3mを超える区域						
	それ以外の区域						

土砂災害警戒区域等指定図(その2-2)



図中の数字は横断測線番号を示す

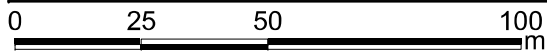
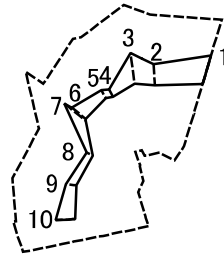
土砂災害特別警戒区域の区域区分図
(急傾斜地の崩壊に伴う土石等の移動により
建築物の地上部に作用すると想定される力)

土砂災害防止法施行令第二条の基準に該当する区域	
土砂災害防止法施行令第三条の基準に該当する区域	
それ以外の区域	

N
縮尺
1:1,500

自然現象の種類	急傾斜地の崩壊	箇所番号	204-H19-005-1
告示番号	神奈川県告示第564号	箇所名	笛田3丁目1-1
告示年月日	令和6年10月4日	所在地	鎌倉市笛田3丁目及び笛田4丁目

土砂災害警戒区域等指定図(その2-3)



図中の数字は横断測線番号を示す

土砂災害特別警戒区域の区域区分図
(急傾斜地の崩壊に伴う土石等の堆積により
建築物の地上部に作用すると想定される力)

土砂災害防止法施行令第二条の基準に該当する区域



土砂災害防止法
施行令第三条の
基準に該当する
区域



それ以外の区域



縮尺

1:1,500

自然現象
の種類

急傾斜地の崩壊

告示番号

神奈川県告示第564号

告示年月日

令和6年10月4日

箇所番号

204-H19-005-1

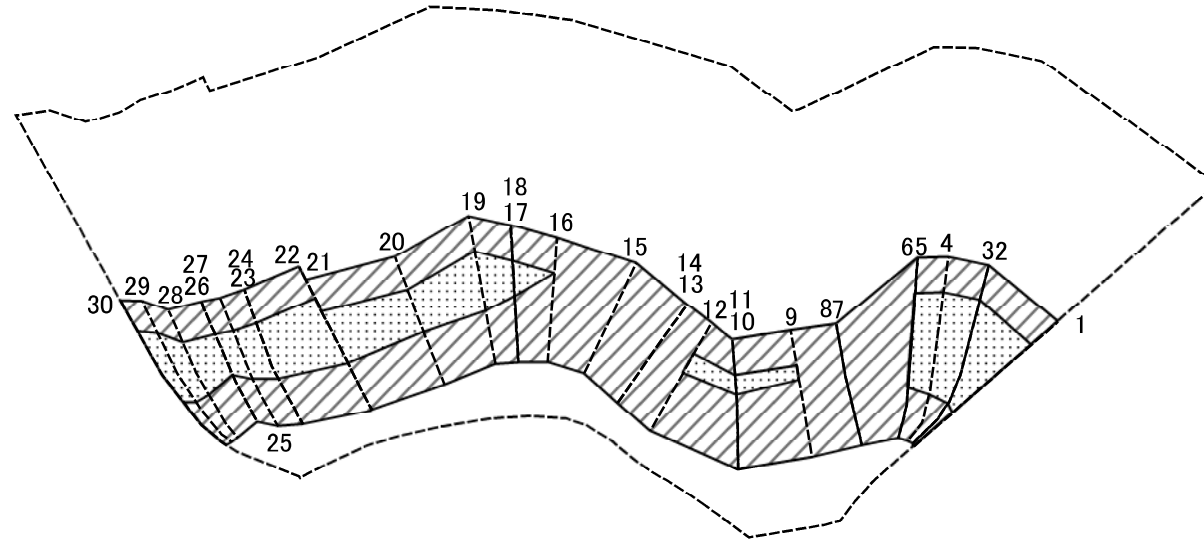
箇所名

笛田3丁目1-1

所在地

鎌倉市笛田3丁目及び笛田4丁目

土砂災害警戒区域等指定図(その2-2)



0 25 50 100
m

図中の数字は横断測線番号を示す

土砂災害特別警戒区域の区域区分図
(急傾斜地の崩壊に伴う土石等の移動により
建築物の地上部に作用すると想定される力)

土砂災害防止法施行令第二条の基準に該当する区域



土砂災害防止法
施行令第三条の
基準に該当する
区域

土石等の(移動)高さが1m以下の場合、
土石等の移動による力が100kN/mを超える区域



それ以外の区域



縮尺

1:1,500

自然現象
の種類

急傾斜地の崩壊

告示番号

神奈川県告示第564号

告示年月日

令和6年10月4日

箇所番号

204-H19-005-2

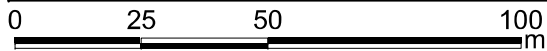
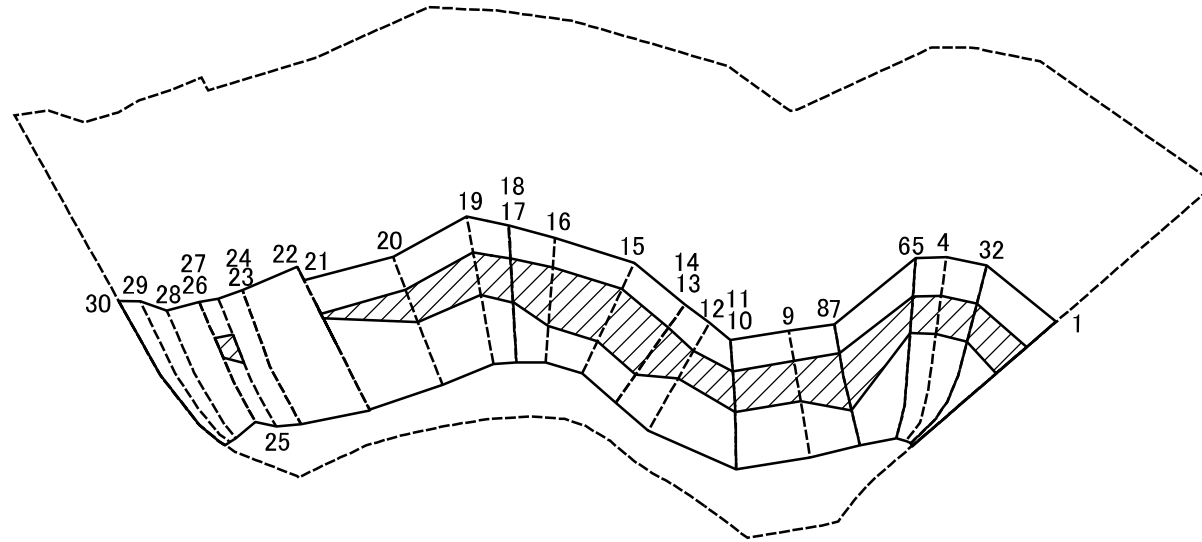
箇所名

笛田3丁目1-2

所在地

鎌倉市笛田3丁目及び笛田4丁目

土砂災害警戒区域等指定図(その2-3)



図中の数字は横断測線番号を示す

土砂災害特別警戒区域の区域区分図
(急傾斜地の崩壊に伴う土石等の堆積により
建築物の地上部に作用すると想定される力)

土砂災害防止法施行令第二条の基準に該当する区域



自然現象
の種類

急傾斜地の崩壊

箇所番号

204-H19-005-2

土砂災害防止法
施行令第三条の
基準に該当する
区域



縮尺

告示番号

神奈川県告示第564号

箇所名

笛田3丁目1-2

それ以外の区域



1:1,500

告示年月日

令和6年10月4日

所在地

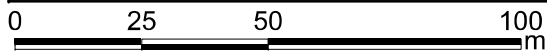
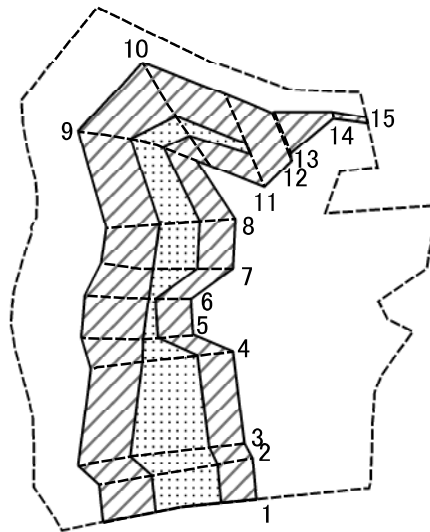
鎌倉市笛田3丁目及び笛田4丁目

土砂災害警戒区域等指定図書(その3)

横断測線の区間	土石等の移動により建築物の地上部に作用すると想定される力				土石等の堆積により建築物の地上部に作用すると想定される力				横断測線の区間	土石等の移動により建築物の地上部に作用すると想定される力				土石等の堆積により建築物の地上部に作用すると想定される力			
	土石等の(移動)高さが1m以下の場合、土石等の移動による力が100kN/m ² を超える区域		それ以外の区域		土石等の堆積の高さが3mを超える区域		それ以外の区域			土石等の(移動)高さが1m以下の場合、土石等の移動による力が100kN/m ² を超える区域		それ以外の区域		土石等の堆積の高さが3mを超える区域		それ以外の区域	
	力の大きさのうち最大のもの(kN/m ²)	土石等の高さ(m)	力の大きさのうち最大のもの(kN/m ²)	土石等の高さ(m)	力の大きさのうち最大のもの(kN/m ²)	土石等の高さ(m)	力の大きさのうち最大のもの(kN/m ²)	土石等の高さ(m)		力の大きさのうち最大のもの(kN/m ²)	土石等の高さ(m)	力の大きさのうち最大のもの(kN/m ²)	土石等の高さ(m)	力の大きさのうち最大のもの(kN/m ²)	土石等の高さ(m)	力の大きさのうち最大のもの(kN/m ²)	土石等の高さ(m)
1 ~ 2	122.04	0.75	100.00	0.75	18.04	3.37	16.05	3.00	~								
3 ~ 4	121.85	0.75	100.00	0.75	17.94	3.35	16.05	3.00	~								
4 ~ 5	121.85	0.75	100.00	0.75	18.43	3.44	16.05	3.00	~								
6 ~ 7	-	-	100.00	0.75	20.88	3.90	16.05	3.00	~								
8 ~ 9	-	-	100.00	0.75	20.88	3.90	16.05	3.00	~								
9 ~ 10	103.99	0.75	100.00	0.75	20.54	3.84	16.05	3.00	~								
11 ~ 12	105.77	0.75	100.00	0.75	20.42	3.82	16.05	3.00	~								
12 ~ 13	-	-	100.00	0.75	21.18	3.96	16.05	3.00	~								
14 ~ 15	-	-	97.98	0.75	21.18	3.96	16.05	3.00	~								
15 ~ 16	-	-	100.00	0.75	21.08	3.94	16.05	3.00	~								
16 ~ 17	108.15	0.75	100.00	0.75	20.87	3.90	16.05	3.00	~								
18 ~ 19	116.32	0.75	100.00	0.75	19.98	3.73	16.05	3.00	~								
19 ~ 20	116.32	0.75	100.00	0.75	19.08	3.57	16.05	3.00	~								
20 ~ 21	116.84	0.75	100.00	0.75	19.08	3.57	16.05	3.00	~								
22 ~ 23	118.60	0.75	100.00	0.75	-	-	16.05	3.00	~								
24 ~ 25	117.21	0.75	100.00	0.75	-	-	16.05	3.00	~								
25 ~ 26	114.89	0.75	100.00	0.75	16.59	3.10	16.05	3.00	~								
27 ~ 28	118.78	0.75	100.00	0.75	-	-	15.05	2.81	~								
28 ~ 29	118.78	0.75	100.00	0.75	-	-	15.05	2.81	~								
29 ~ 30	118.78	0.75	100.00	0.75	-	-	15.05	2.81	~								
~									~								
~									~								
~									~								
~									~								
~									~								
~									~								
~									~								

建築物の構造の規制に必要な衝撃に関する事項	自然現象の種類	急傾斜地の崩壊	箇所番号	204-H19-005-2
	告示番号	神奈川県告示第564号	箇所名	笛田3丁目1-2
	告示年月日	令和6年10月4日	所在地	鎌倉市笛田3丁目及び笛田4丁目

土砂災害警戒区域等指定図(その2-2)



図中の数字は横断測線番号を示す

土砂災害特別警戒区域の区域区分図
(急傾斜地の崩壊に伴う土石等の移動により
建築物の地上部に作用すると想定される力)

土砂災害防止法施行令第二条の基準に該当する区域



土砂災害防止法
施行令第三条の
基準に該当する
区域

土石等の(移動)高さが1m以下の場合、
土石等の移動による力が100kN/mを超える区域



それ以外の区域

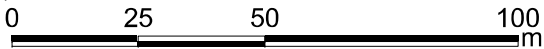
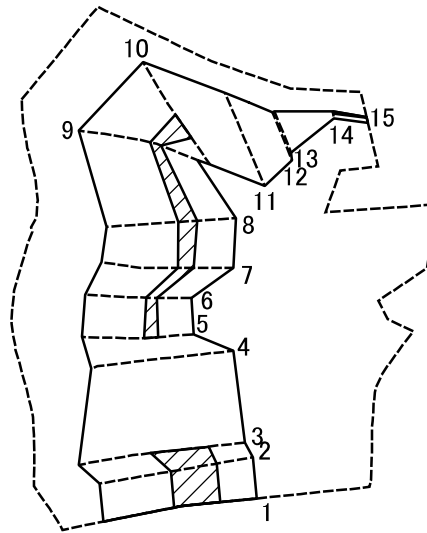


縮尺

1:1,500

自然現象の種類	急傾斜地の崩壊	箇所番号	204-H19-005-4
告示番号	神奈川県告示第564号	箇所名	笛田3丁目1-4
告示年月日	令和6年10月4日	所在地	鎌倉市笛田3丁目及び笛田4丁目

土砂災害警戒区域等指定図(その2-3)



図中の数字は横断測線番号を示す

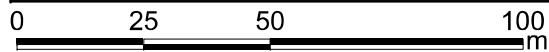
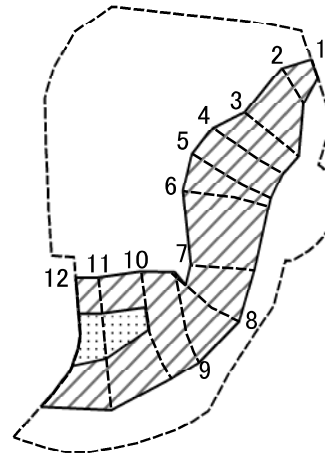
土砂災害特別警戒区域の区域区分図 (急傾斜地の崩壊に伴う土石等の堆積により建築物の地上部に作用すると想定される力)	土砂災害防止法施行令第二条の基準に該当する区域			N 縮尺 1:1,500	自然現象の種類	急傾斜地の崩壊	箇所番号	204-H19-005-4
	土砂災害防止法施行令第三条の基準に該当する区域	土石等の堆積の高さが3mを超える区域			告示番号	神奈川県告示第564号	箇所名	笛田3丁目1-4
		それ以外の区域			告示年月日	令和6年10月4日	所在地	鎌倉市笛田3丁目及び笛田4丁目

土砂災害警戒区域等指定図書(その3)

横断測線の区間	土石等の移動により建築物の地上部に作用すると想定される力				土石等の堆積により建築物の地上部に作用すると想定される力				横断測線の区間	土石等の移動により建築物の地上部に作用すると想定される力				土石等の堆積により建築物の地上部に作用すると想定される力			
	土石等の(移動)高さが1m以下の場合、土石等の移動による力が100kN/m ² を超える区域		それ以外の区域		土石等の堆積の高さが3mを超える区域		それ以外の区域			土石等の(移動)高さが1m以下の場合、土石等の移動による力が100kN/m ² を超える区域		それ以外の区域		土石等の堆積の高さが3mを超える区域		それ以外の区域	
	力の大きさのうち最大のもの(kN/m ²)	土石等の高さ(m)	力の大きさのうち最大のもの(kN/m ²)	土石等の高さ(m)	力の大きさのうち最大のもの(kN/m ²)	土石等の高さ(m)	力の大きさのうち最大のもの(kN/m ²)	土石等の高さ(m)		力の大きさのうち最大のもの(kN/m ²)	土石等の高さ(m)	力の大きさのうち最大のもの(kN/m ²)	土石等の高さ(m)	力の大きさのうち最大のもの(kN/m ²)	土石等の高さ(m)	力の大きさのうち最大のもの(kN/m ²)	土石等の高さ(m)
1 ~ 2	117.41	0.75	100.00	0.75	18.58	3.47	16.05	3.00	~								
2 ~ 3	119.28	0.75	100.00	0.75	19.09	3.57	16.05	3.00	~								
3 ~ 4	119.28	0.75	100.00	0.75	-	-	16.05	3.00	~								
4 ~ 5	116.43	0.75	100.00	0.75	-	-	16.05	3.00	~								
5 ~ 6	104.65	0.75	100.00	0.75	17.62	3.29	16.05	3.00	~								
6 ~ 7	114.27	0.75	100.00	0.75	17.62	3.29	16.05	3.00	~								
7 ~ 8	114.27	0.75	100.00	0.75	16.54	3.09	16.05	3.00	~								
8 ~ 9	112.77	0.75	100.00	0.75	16.54	3.09	16.05	3.00	~								
9 ~ 10	111.56	0.75	100.00	0.75	19.81	3.70	16.05	3.00	~								
10 ~ 11	106.39	0.75	100.00	0.75	-	-	16.05	3.00	~								
11 ~ 12	-	-	100.00	0.75	-	-	14.63	2.73	~								
12 ~ 13	-	-	75.45	0.75	-	-	14.81	2.77	~								
13 ~ 14	-	-	66.92	0.75	-	-	16.05	3.00	~								
14 ~ 15	-	-	11.15	0.75	18.67	3.49	16.05	3.00	~								
~									~								
~									~								
~									~								
~									~								
~									~								
~									~								
~									~								
~									~								
~									~								
~									~								
~									~								
~									~								

建築物の構造の規制に必要な衝撃に関する事項	自然現象の種類	急傾斜地の崩壊	箇所番号	204-H19-005-4
	告示番号	神奈川県告示第564号	箇所名	笛田3丁目1-4
	告示年月日	令和6年10月4日	所在地	鎌倉市笛田3丁目及び笛田4丁目

土砂災害警戒区域等指定図(その2-2)



図中の数字は横断測線番号を示す

土砂災害特別警戒区域の区域区分図
(急傾斜地の崩壊に伴う土石等の移動により
建築物の地上部に作用すると想定される力)

土砂災害防止法施行令第二条の基準に該当する区域



土砂災害防止法
施行令第三条の
基準に該当する
区域

土石等の(移動)高さが1m以下の場合、
土石等の移動による力が100kN/mを超える区域



それ以外の区域

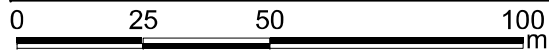
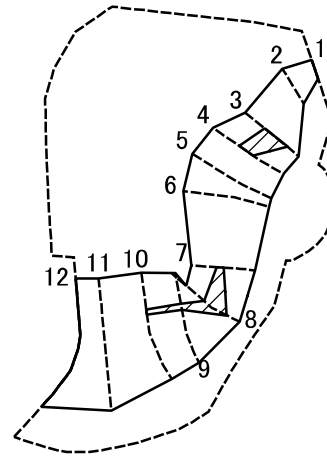


縮尺

1:1,500

自然現象の種類	急傾斜地の崩壊	箇所番号	204-H19-005-5
告示番号	神奈川県告示第564号	箇所名	笛田3丁目1-5
告示年月日	令和6年10月4日	所在地	鎌倉市笛田3丁目及び笛田4丁目

土砂災害警戒区域等指定図(その2-3)



図中の数字は横断測線番号を示す

土砂災害特別警戒区域の区域区分図
(急傾斜地の崩壊に伴う土石等の堆積により
建築物の地上部に作用すると想定される力)

土砂災害防止法施行令第二条の基準に該当する区域



土砂災害防止法
施行令第三条の
基準に該当する
区域

土石等の堆積の高さが3mを超える区域



それ以外の区域



縮尺

1:1,500

自然現象
の種類

急傾斜地の崩壊

告示番号

神奈川県告示第564号

告示年月日

令和6年10月4日

箇所番号

204-H19-005-5

箇所名

笛田3丁目1-5

所在地

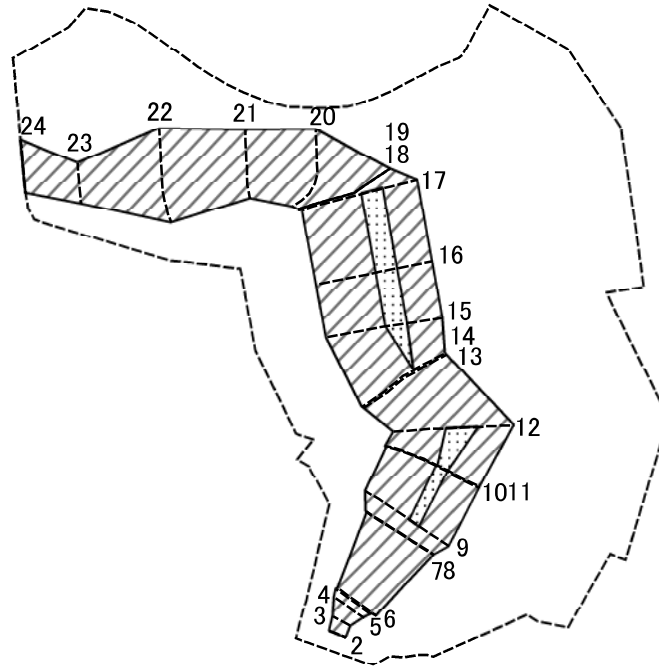
鎌倉市笛田3丁目及び笛田4丁目

土砂災害警戒区域等指定図書(その3)

横断測線の区間	土石等の移動により建築物の地上部に作用すると想定される力				土石等の堆積により建築物の地上部に作用すると想定される力				横断測線の区間	土石等の移動により建築物の地上部に作用すると想定される力				土石等の堆積により建築物の地上部に作用すると想定される力			
	土石等の(移動)高さが1m以下の場合、土石等の移動による力が100kN/m ² を超える区域		それ以外の区域		土石等の堆積の高さが3mを超える区域		それ以外の区域			土石等の(移動)高さが1m以下の場合、土石等の移動による力が100kN/m ² を超える区域		それ以外の区域		土石等の堆積の高さが3mを超える区域		それ以外の区域	
	力の大きさのうち最大のもの (kN/m ²)	土石等の高さ (m)	力の大きさのうち最大のもの (kN/m ²)	土石等の高さ (m)	力の大きさのうち最大のもの (kN/m ²)	土石等の高さ (m)	力の大きさのうち最大のもの (kN/m ²)	土石等の高さ (m)		力の大きさのうち最大のもの (kN/m ²)	土石等の高さ (m)	力の大きさのうち最大のもの (kN/m ²)	土石等の高さ (m)	力の大きさのうち最大のもの (kN/m ²)	土石等の高さ (m)	力の大きさのうち最大のもの (kN/m ²)	土石等の高さ (m)
1 ~ 2	-	-	70.60	0.75	-	-	10.62	1.99	~								
2 ~ 3	-	-	72.63	0.75	-	-	16.05	3.00	~								
3 ~ 4	-	-	88.07	0.75	17.62	3.29	16.05	3.00	~								
4 ~ 5	-	-	94.77	0.75	-	-	16.05	3.00	~								
5 ~ 6	-	-	94.77	0.75	-	-	15.91	2.97	~								
6 ~ 7	-	-	92.62	0.75	-	-	16.05	3.00	~								
7 ~ 8	-	-	72.42	0.75	17.94	3.35	16.05	3.00	~								
8 ~ 9	-	-	93.83	0.75	18.29	3.42	16.05	3.00	~								
9 ~ 10	-	-	100.00	0.75	18.29	3.42	16.05	3.00	~								
10 ~ 11	114.55	0.75	100.00	0.75	-	-	16.05	3.00	~								
11 ~ 12	115.99	0.75	100.00	0.75	-	-	16.05	3.00	~								
~									~								
~									~								
~									~								
~									~								
~									~								
~									~								
~									~								
~									~								
~									~								
~									~								
~									~								
~									~								
~									~								
~									~								
~									~								

建築物の構造の規制に必要な衝撃に関する事項	自然現象の種類	急傾斜地の崩壊	箇所番号	204-H19-005-5
	告示番号	神奈川県告示第564号	箇所名	笛田3丁目1-5
	告示年月日	令和6年10月4日	所在地	鎌倉市笛田3丁目及び笛田4丁目

土砂災害警戒区域等指定図(その2-2)



0 25 50 100 m

図中の数字は横断測線番号を示す

土砂災害特別警戒区域の区域区分図
(急傾斜地の崩壊に伴う土石等の移動により
建築物の地上部に作用すると想定される力)

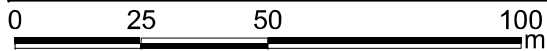
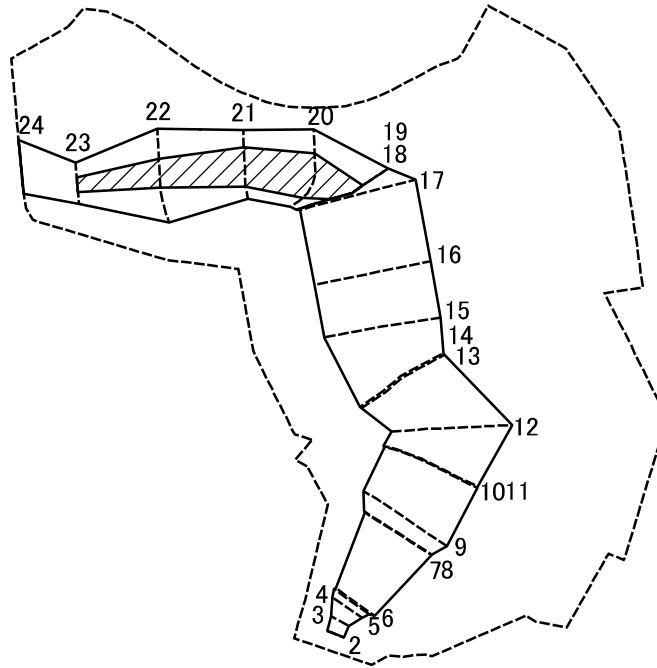
土砂災害防止法施行令第二条の基準に該当する区域

土砂災害防止法 施行令第三条の 基準に該当する 区域	土石等の(移動)高さが1m以下の場合、 土石等の移動による力が100kN/mを超える区域	
	それ以外の区域	

N
縮尺
1:1,500

自然現象の種類	急傾斜地の崩壊	箇所番号	204-H19-005-6
告示番号	神奈川県告示第564号	箇所名	笛田3丁目1-6
告示年月日	令和6年10月4日	所在地	鎌倉市笛田3丁目及び笛田4丁目

土砂災害警戒区域等指定図(その2-3)



図中の数字は横断測線番号を示す

土砂災害特別警戒区域の区域区分図
(急傾斜地の崩壊に伴う土石等の堆積により
建築物の地上部に作用すると想定される力)

土砂災害防止法施行令第二条の基準に該当する区域



N

自然現象
の種類

急傾斜地の崩壊

箇所番号

204-H19-005-6

土砂災害防止法
施行令第三条の
基準に該当する
区域

土石等の堆積の高さが3mを超える区域



縮尺

告示番号

神奈川県告示第564号

箇所名

笛田3丁目1-6

それ以外の区域



1:1,500

告示年月日

令和6年10月4日

所在地

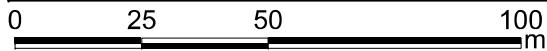
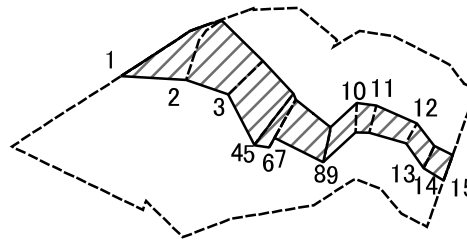
鎌倉市笛田3丁目及び笛田4丁目

土砂災害警戒区域等指定図書(その3)

横断測線の区間	土石等の移動により建築物の地上部に作用すると想定される力				土石等の堆積により建築物の地上部に作用すると想定される力				横断測線の区間	土石等の移動により建築物の地上部に作用すると想定される力				土石等の堆積により建築物の地上部に作用すると想定される力			
	土石等の(移動)高さが1m以下の場合、土石等の移動による力が100kN/m ² を超える区域		それ以外の区域		土石等の堆積の高さが3mを超える区域		それ以外の区域			土石等の(移動)高さが1m以下の場合、土石等の移動による力が100kN/m ² を超える区域		それ以外の区域		土石等の堆積の高さが3mを超える区域		それ以外の区域	
	力の大きさのうち最大のもの(kN/m ²)	土石等の高さ(m)	力の大きさのうち最大のもの(kN/m ²)	土石等の高さ(m)	力の大きさのうち最大のもの(kN/m ²)	土石等の高さ(m)	力の大きさのうち最大のもの(kN/m ²)	土石等の高さ(m)		力の大きさのうち最大のもの(kN/m ²)	土石等の高さ(m)	力の大きさのうち最大のもの(kN/m ²)	土石等の高さ(m)	力の大きさのうち最大のもの(kN/m ²)	土石等の高さ(m)	力の大きさのうち最大のもの(kN/m ²)	土石等の高さ(m)
1 ~ 2	-	-	-	-	-	-	-	-	~								
2 ~ 3	-	-	40.13	0.75	-	-	13.54	2.53	~								
3 ~ 4	-	-	60.94	0.75	-	-	13.54	2.53	~								
4 ~ 5	-	-	68.59	0.75	-	-	11.93	2.23	~								
5 ~ 6	-	-	74.22	0.75	-	-	11.56	2.16	~								
6 ~ 7	-	-	94.91	0.75	-	-	13.40	2.50	~								
8 ~ 9	-	-	100.00	0.75	-	-	14.39	2.69	~								
9 ~ 10	105.24	0.75	100.00	0.75	-	-	14.39	2.69	~								
11 ~ 12	111.02	0.75	100.00	0.75	-	-	14.86	2.78	~								
12 ~ 13	-	-	100.00	0.75	-	-	15.43	2.88	~								
14 ~ 15	106.85	0.75	100.00	0.75	-	-	15.42	2.88	~								
15 ~ 16	106.85	0.75	100.00	0.75	-	-	15.26	2.85	~								
16 ~ 17	106.58	0.75	100.00	0.75	-	-	15.31	2.86	~								
17 ~ 18	-	-	100.00	0.75	-	-	16.05	3.00	~								
19 ~ 20	-	-	92.74	0.75	20.23	3.78	16.05	3.00	~								
20 ~ 21	-	-	77.62	0.75	21.76	4.07	16.05	3.00	~								
21 ~ 22	-	-	92.34	0.75	21.76	4.07	16.05	3.00	~								
22 ~ 23	-	-	92.34	0.75	19.32	3.61	16.05	3.00	~								
23 ~ 24	-	-	78.00	0.75	-	-	16.05	3.00	~								
~									~								
~									~								
~									~								
~									~								
~									~								
~									~								
~									~								
~									~								
~									~								

建築物の構造の規制に必要な衝撃に関する事項	自然現象の種類	急傾斜地の崩壊	箇所番号	204-H19-005-6
	告示番号	神奈川県告示第564号	箇所名	笛田3丁目1-6
	告示年月日	令和6年10月4日	所在地	鎌倉市笛田3丁目及び笛田4丁目

土砂災害警戒区域等指定図(その2-2)



図中の数字は横断測線番号を示す

土砂災害特別警戒区域の区域区分図
(急傾斜地の崩壊に伴う土石等の移動により
建築物の地上部に作用すると想定される力)

土砂災害防止法施行令第二条の基準に該当する区域



土砂災害防止法
施行令第三条の
基準に該当する
区域

土石等の(移動)高さが1m以下の場合、
土石等の移動による力が100kN/mを超える区域



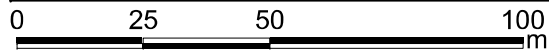
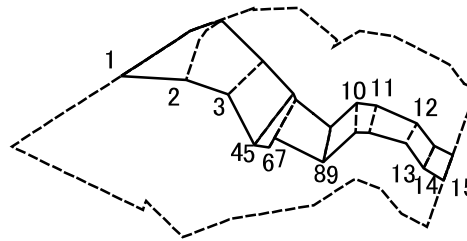
それ以外の区域



N
縮尺
1:1,500

自然現象の種類	急傾斜地の崩壊	箇所番号	204-H19-005-7
告示番号	神奈川県告示第564号	箇所名	笛田3丁目1-7
告示年月日	令和6年10月4日	所在地	鎌倉市笛田3丁目及び笛田4丁目

土砂災害警戒区域等指定図(その2-3)



図中の数字は横断測線番号を示す

土砂災害特別警戒区域の区域区分図
(急傾斜地の崩壊に伴う土石等の堆積により
建築物の地上部に作用すると想定される力)

土砂災害防止法施行令第二条の基準に該当する区域



土砂災害防止法
施行令第三条の
基準に該当する
区域



それ以外の区域



縮尺

1:1,500

自然現象
の種類

急傾斜地の崩壊

告示番号

神奈川県告示第564号

告示年月日

令和6年10月4日

箇所番号

204-H19-005-7

箇所名

笛田3丁目1-7

所在地

鎌倉市笛田3丁目及び笛田4丁目

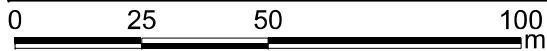
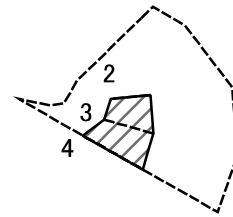
土砂災害警戒区域等指定図書(その3)

(1/1)

横断測線の区間	土石等の移動により建築物の地上部に作用すると想定される力				土石等の堆積により建築物の地上部に作用すると想定される力				横断測線の区間	土石等の移動により建築物の地上部に作用すると想定される力				土石等の堆積により建築物の地上部に作用すると想定される力			
	土石等の(移動)高さが1m以下の場合、土石等の移動による力が100kN/m ² を超える区域		それ以外の区域		土石等の堆積の高さが3mを超える区域		それ以外の区域			土石等の(移動)高さが1m以下の場合、土石等の移動による力が100kN/m ² を超える区域		それ以外の区域		土石等の堆積の高さが3mを超える区域		それ以外の区域	
	力の大きさのうち最大のもの (kN/m ²)	土石等の高さ (m)	力の大きさのうち最大のもの (kN/m ²)	土石等の高さ (m)	力の大きさのうち最大のもの (kN/m ²)	土石等の高さ (m)	力の大きさのうち最大のもの (kN/m ²)	土石等の高さ (m)		力の大きさのうち最大のもの (kN/m ²)	土石等の高さ (m)	力の大きさのうち最大のもの (kN/m ²)	土石等の高さ (m)	力の大きさのうち最大のもの (kN/m ²)	土石等の高さ (m)	力の大きさのうち最大のもの (kN/m ²)	土石等の高さ (m)
1 ~ 2	-	-	100.00	0.75	-	-	14.96	2.79	~								
2 ~ 3	-	-	83.55	0.75	-	-	16.05	3.00	~								
3 ~ 4	-	-	80.27	0.75	-	-	16.05	3.00	~								
5 ~ 6	-	-	80.27	0.75	-	-	14.80	2.77	~								
7 ~ 8	-	-	78.47	0.75	-	-	13.92	2.60	~								
9 ~ 10	-	-	67.75	0.75	-	-	11.29	2.11	~								
10 ~ 11	-	-	57.72	0.75	-	-	11.46	2.14	~								
11 ~ 12	-	-	56.16	0.75	-	-	12.53	2.34	~								
12 ~ 13	-	-	49.80	0.75	-	-	12.53	2.34	~								
14 ~ 15	-	-	53.60	0.75	-	-	12.10	2.26	~								
~									~								
~									~								
~									~								
~									~								
~									~								
~									~								
~									~								
~									~								
~									~								
~									~								
~									~								
~									~								
~									~								
~									~								
~									~								
~									~								
~									~								

建築物の構造の規制に必要な衝撃に関する事項	自然現象の種類	急傾斜地の崩壊	箇所番号	204-H19-005-7
	告示番号	神奈川県告示第564号	箇所名	笛田3丁目1-7
	告示年月日	令和6年10月4日	所在地	鎌倉市笛田3丁目及び笛田4丁目

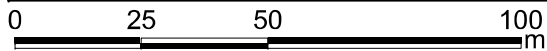
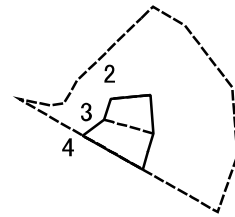
土砂災害警戒区域等指定図(その2-2)



図中の数字は横断測線番号を示す

土砂災害特別警戒区域の区域区分図 (急傾斜地の崩壊に伴う土石等の移動により建築物の地上部に作用すると想定される力)	土砂災害防止法施行令第二条の基準に該当する区域		N 縮尺 1:1,500	自然現象の種類	急傾斜地の崩壊	箇所番号	204-H19-005-8
	土砂災害防止法施行令第三条の基準に該当する区域			告示番号	神奈川県告示第564号	箇所名	笛田3丁目1-8
	それ以外の区域			告示年月日	令和6年10月4日	所在地	鎌倉市笛田3丁目及び笛田4丁目

土砂災害警戒区域等指定図(その2-3)



図中の数字は横断測線番号を示す

土砂災害特別警戒区域の区域区分図 (急傾斜地の崩壊に伴う土石等の堆積により建築物の地上部に作用すると想定される力)	土砂災害防止法施行令第二条の基準に該当する区域			N 縮尺	自然現象の種類	急傾斜地の崩壊	箇所番号	204-H19-005-8
	土砂災害防止法施行令第三条の基準に該当する区域	土石等の堆積の高さが3mを超える区域			告示番号	神奈川県告示第564号	箇所名	笛田3丁目1-8
		それ以外の区域		1:1,500	告示年月日	令和6年10月4日	所在地	鎌倉市笛田3丁目及び笛田4丁目

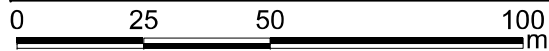
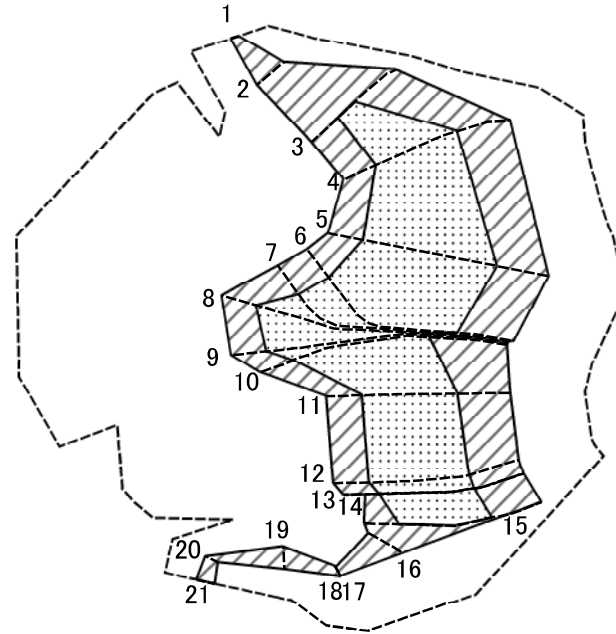
土砂災害警戒区域等指定図書(その3)

(1/1)

横断測線の区間	土石等の移動により建築物の地上部に作用すると想定される力				土石等の堆積により建築物の地上部に作用すると想定される力				横断測線の区間	土石等の移動により建築物の地上部に作用すると想定される力				土石等の堆積により建築物の地上部に作用すると想定される力			
	土石等の(移動)高さが1m以下の場合、土石等の移動による力が100kN/m ² を超える区域		それ以外の区域		土石等の堆積の高さが3mを超える区域		それ以外の区域			土石等の(移動)高さが1m以下の場合、土石等の移動による力が100kN/m ² を超える区域		それ以外の区域		土石等の堆積の高さが3mを超える区域		それ以外の区域	
	力の大きさのうち最大のもの (kN/m ²)	土石等の高さ (m)	力の大きさのうち最大のもの (kN/m ²)	土石等の高さ (m)	力の大きさのうち最大のもの (kN/m ²)	土石等の高さ (m)	力の大きさのうち最大のもの (kN/m ²)	土石等の高さ (m)		力の大きさのうち最大のもの (kN/m ²)	土石等の高さ (m)	力の大きさのうち最大のもの (kN/m ²)	土石等の高さ (m)	力の大きさのうち最大のもの (kN/m ²)	土石等の高さ (m)	力の大きさのうち最大のもの (kN/m ²)	土石等の高さ (m)
1 ~ 2	-	-	-	-	-	-	-	-	-	-	-	-	-	-	-	-	
2 ~ 3	-	-	75.73	0.75	-	-	9.62	1.80									
3 ~ 4	-	-	85.86	0.75	-	-	9.16	1.71									
~																	
~																	
~																	
~																	
~																	
~																	
~																	
~																	
~																	
~																	
~																	
~																	
~																	
~																	
~																	
~																	
~																	
~																	
~																	
~																	
~																	
~																	
~																	

建築物の構造の規制に必要な衝撃に関する事項	自然現象の種類	急傾斜地の崩壊	箇所番号	204-H19-005-8
	告示番号	神奈川県告示第564号	箇所名	笛田3丁目1-8
	告示年月日	令和6年10月4日	所在地	鎌倉市笛田3丁目及び笛田4丁目

土砂災害警戒区域等指定図(その2-2)



図中の数字は横断測線番号を示す

土砂災害特別警戒区域の区域区分図
(急傾斜地の崩壊に伴う土石等の移動により
建築物の地上部に作用すると想定される力)

土砂災害防止法施行令第二条の基準に該当する区域



土砂災害防止法
施行令第三条の
基準に該当する
区域

土石等の(移動)高さが1m以下の場合、
土石等の移動による力が100kN/mを超える区域



それ以外の区域

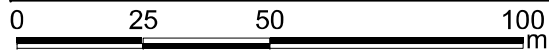
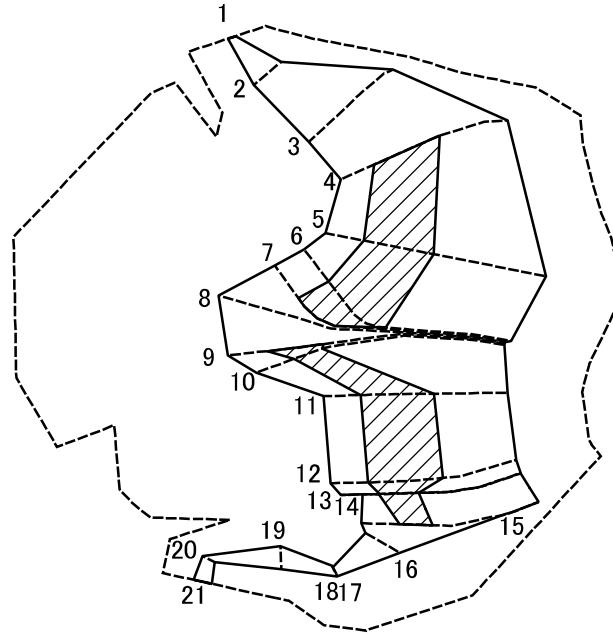


縮尺

1:1,500

自然現象 の種類	急傾斜地の崩壊	箇所番号	204-H19-005-10
告示番号	神奈川県告示第564号	箇所名	笛田3丁目1-10
告示年月日	令和6年10月4日	所在地	鎌倉市笛田3丁目及び笛田4丁目

土砂災害警戒区域等指定図(その2-3)



図中の数字は横断測線番号を示す

土砂災害特別警戒区域の区域区分図
(急傾斜地の崩壊に伴う土石等の堆積により
建築物の地上部に作用すると想定される力)

土砂災害防止法施行令第二条の基準に該当する区域



土砂災害防止法
施行令第三条の
基準に該当する
区域

土石等の堆積の高さが3mを超える区域



それ以外の区域



縮尺

1:1,500

自然現象
の種類

急傾斜地の崩壊

告示番号

神奈川県告示第564号

告示年月日

令和6年10月4日

箇所番号

204-H19-005-10

箇所名

笛田3丁目1-10

所在地

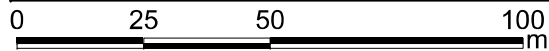
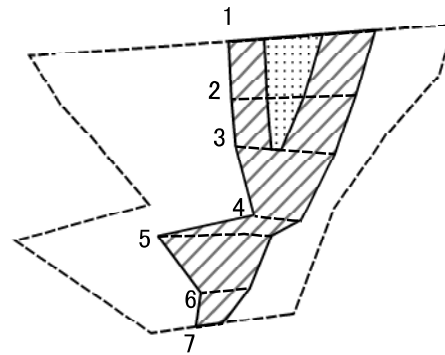
鎌倉市笛田3丁目及び笛田4丁目

土砂災害警戒区域等指定図書(その3)

横断測線の区間	土石等の移動により建築物の地上部に作用すると想定される力				土石等の堆積により建築物の地上部に作用すると想定される力				横断測線の区間	土石等の移動により建築物の地上部に作用すると想定される力				土石等の堆積により建築物の地上部に作用すると想定される力			
	土石等の(移動)高さが1m以下の場合、土石等の移動による力が100kN/m ² を超える区域		それ以外の区域		土石等の堆積の高さが3mを超える区域		それ以外の区域			土石等の(移動)高さが1m以下の場合、土石等の移動による力が100kN/m ² を超える区域		それ以外の区域		土石等の堆積の高さが3mを超える区域		それ以外の区域	
1 ~ 2	-	-	66.99	0.75	-	-	13.60	2.54	~								
2 ~ 3	-	-	100.00	0.75	-	-	14.24	2.66	~								
3 ~ 4	118.87	0.75	100.00	0.75	-	-	16.05	3.00	~								
4 ~ 5	123.65	0.75	100.00	0.75	19.50	3.64	16.05	3.00	~								
5 ~ 6	123.65	0.75	100.00	0.75	17.89	3.34	16.05	3.00	~								
6 ~ 7	121.62	0.75	100.00	0.75	17.14	3.20	16.05	3.00	~								
7 ~ 8	117.72	0.75	100.00	0.75	-	-	16.05	3.00	~								
8 ~ 9	114.47	0.75	100.00	0.75	-	-	16.05	3.00	~								
9 ~ 10	114.47	0.75	100.00	0.75	16.13	3.01	16.05	3.00	~								
10 ~ 11	120.70	0.75	100.00	0.75	19.09	3.57	16.05	3.00	~								
11 ~ 12	121.58	0.75	100.00	0.75	19.09	3.57	16.05	3.00	~								
12 ~ 13	121.58	0.75	100.00	0.75	18.85	3.52	16.05	3.00	~								
14 ~ 15	121.47	0.75	100.00	0.75	18.58	3.47	16.05	3.00	~								
15 ~ 16	-	-	100.00	0.75	-	-	16.05	3.00	~								
16 ~ 17	-	-	69.60	0.75	-	-	15.34	2.87	~								
18 ~ 19	-	-	51.78	0.75	-	-	15.33	2.86	~								
19 ~ 20	-	-	51.78	0.75	-	-	12.11	2.26	~								
20 ~ 21	-	-	52.06	0.75	-	-	12.11	2.26	~								
~									~								
~									~								
~									~								
~									~								
~									~								
~									~								
~									~								
~									~								
~									~								

建築物の構造の規制に必要な衝撃に関する事項	自然現象の種類	急傾斜地の崩壊	箇所番号	204-H19-005-10
	告示番号	神奈川県告示第564号	箇所名	笛田3丁目1-10
	告示年月日	令和6年10月4日	所在地	鎌倉市笛田3丁目及び笛田4丁目

土砂災害警戒区域等指定図(その2-2)



図中の数字は横断測線番号を示す

土砂災害特別警戒区域の区域区分図
(急傾斜地の崩壊に伴う土石等の移動により
建築物の地上部に作用すると想定される力)

土砂災害防止法施行令第二条の基準に該当する区域



土砂災害防止法
施行令第三条の
基準に該当する
区域

土石等の(移動)高さが1m以下の場合、
土石等の移動による力が100kN/mを超える区域



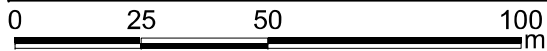
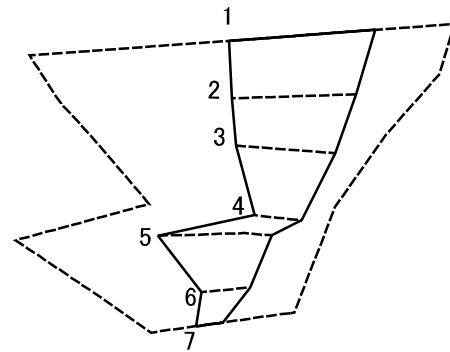
それ以外の区域



N
縮尺
1:1,500

自然現象の種類	急傾斜地の崩壊	箇所番号	204-H19-005-11
告示番号	神奈川県告示第564号	箇所名	笛田3丁目1-11
告示年月日	令和6年10月4日	所在地	鎌倉市笛田3丁目及び笛田4丁目

土砂災害警戒区域等指定図(その2-3)



図中の数字は横断測線番号を示す

土砂災害特別警戒区域の区域区分図
(急傾斜地の崩壊に伴う土石等の堆積により
建築物の地上部に作用すると想定される力)

土砂災害防止法施行令第二条の基準に該当する区域



自然現象
の種類

急傾斜地の崩壊

箇所番号

204-H19-005-11

土砂災害防止法
施行令第三条の
基準に該当する
区域



縮尺

告示番号

神奈川県告示第564号

箇所名

笛田3丁目1-11

それ以外の区域



1:1,500

告示年月日

令和6年10月4日

所在地

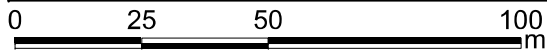
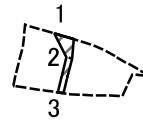
鎌倉市笛田3丁目及び笛田4丁目

土砂災害警戒区域等指定図書(その3)

横断測線の区間	土石等の移動により建築物の地上部に作用すると想定される力				土石等の堆積により建築物の地上部に作用すると想定される力				横断測線の区間	土石等の移動により建築物の地上部に作用すると想定される力				土石等の堆積により建築物の地上部に作用すると想定される力			
	土石等の(移動)高さが1m以下の場合、土石等の移動による力が100kN/m ² を超える区域		それ以外の区域		土石等の堆積の高さが3mを超える区域		それ以外の区域			土石等の(移動)高さが1m以下の場合、土石等の移動による力が100kN/m ² を超える区域		それ以外の区域		土石等の堆積の高さが3mを超える区域		それ以外の区域	
	力の大きさのうち最大のもの(kN/m ²)	土石等の高さ(m)	力の大きさのうち最大のもの(kN/m ²)	土石等の高さ(m)	力の大きさのうち最大のもの(kN/m ²)	土石等の高さ(m)	力の大きさのうち最大のもの(kN/m ²)	土石等の高さ(m)		力の大きさのうち最大のもの(kN/m ²)	土石等の高さ(m)	力の大きさのうち最大のもの(kN/m ²)	土石等の高さ(m)	力の大きさのうち最大のもの(kN/m ²)	土石等の高さ(m)	力の大きさのうち最大のもの(kN/m ²)	土石等の高さ(m)
1 ~ 2	116.84	0.75	100.00	0.75	-	-	15.73	2.94	~								
2 ~ 3	112.65	0.75	100.00	0.75	-	-	15.73	2.94	~								
3 ~ 4	-	-	100.00	0.75	-	-	15.93	2.98	~								
4 ~ 5	-	-	100.00	0.75	-	-	15.93	2.98	~								
5 ~ 6	-	-	100.00	0.75	-	-	15.22	2.84	~								
6 ~ 7	-	-	68.06	0.75	-	-	15.22	2.84	~								
~									~								
~									~								
~									~								
~									~								
~									~								
~									~								
~									~								
~									~								
~									~								
~									~								
~									~								
~									~								
~									~								
~									~								
~									~								
~									~								

建築物の構造の規制に必要な衝撃に関する事項	自然現象の種類	急傾斜地の崩壊	箇所番号	204-H119-005-11
	告示番号	神奈川県告示第564号	箇所名	笛田3丁目1-11
	告示年月日	令和6年10月4日	所在地	鎌倉市笛田3丁目及び笛田4丁目

土砂災害警戒区域等指定図(その2-2)



図中の数字は横断測線番号を示す

土砂災害特別警戒区域の区域区分図
(急傾斜地の崩壊に伴う土石等の移動により
建築物の地上部に作用すると想定される力)

土砂災害防止法施行令第二条の基準に該当する区域



土砂災害防止法
施行令第三条の
基準に該当する
区域

土石等の(移動)高さが1m以下の場合、
土石等の移動による力が100kN/mを超える区域



それ以外の区域

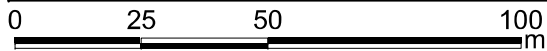
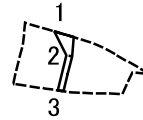


縮尺

1:1,500

自然現象の種類	急傾斜地の崩壊	箇所番号	204-H19-005-12
告示番号	神奈川県告示第564号	箇所名	笛田3丁目1-12
告示年月日	令和6年10月4日	所在地	鎌倉市笛田3丁目及び笛田4丁目

土砂災害警戒区域等指定図(その2-3)



図中の数字は横断測線番号を示す

土砂災害特別警戒区域の区域区分図
(急傾斜地の崩壊に伴う土石等の堆積により
建築物の地上部に作用すると想定される力)

土砂災害防止法施行令第二条の基準に該当する区域



自然現象
の種類

急傾斜地の崩壊

箇所番号

204-H19-005-12

土砂災害防止法
施行令第三条の
基準に該当する
区域



縮尺

告示番号

神奈川県告示第564号

箇所名

笛田3丁目1-12

それ以外の区域



1:1,500

告示年月日

令和6年10月4日

所在地

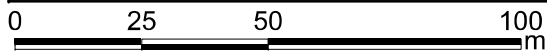
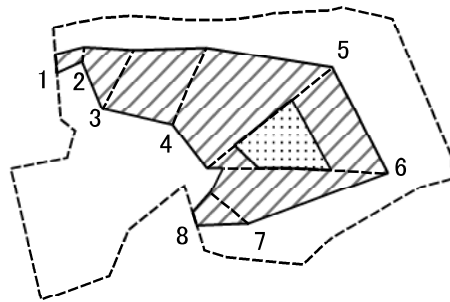
鎌倉市笛田3丁目及び笛田4丁目

土砂災害警戒区域等指定図書(その3)

横断測線の区間	土石等の移動により建築物の地上部に作用すると想定される力				土石等の堆積により建築物の地上部に作用すると想定される力				土石等の移動により建築物の地上部に作用すると想定される力				土石等の堆積により建築物の地上部に作用すると想定される力			
	土石等の(移動)高さが1m以下の場合、土石等の移動による力が100kN/m ² を超える区域		それ以外の区域		土石等の堆積の高さが3mを超える区域		それ以外の区域		土石等の(移動)高さが1m以下の場合、土石等の移動による力が100kN/m ² を超える区域		それ以外の区域		土石等の堆積の高さが3mを超える区域		それ以外の区域	
	力の大きさのうち最大のもの(kN/m ²)	土石等の高さ(m)	力の大きさのうち最大のもの(kN/m ²)	土石等の高さ(m)	力の大きさのうち最大のもの(kN/m ²)	土石等の高さ(m)	力の大きさのうち最大のもの(kN/m ²)	土石等の高さ(m)	力の大きさのうち最大のもの(kN/m ²)	土石等の高さ(m)	力の大きさのうち最大のもの(kN/m ²)	土石等の高さ(m)	力の大きさのうち最大のもの(kN/m ²)	土石等の高さ(m)	力の大きさのうち最大のもの(kN/m ²)	土石等の高さ(m)
1 ~ 2	-	-	55.42	0.75	-	-	14.52	2.71	~							
2 ~ 3	-	-	22.23	0.75	-	-	16.05	3.00	~							
~									~							
~									~							
~									~							
~									~							
~									~							
~									~							
~									~							
~									~							
~									~							
~									~							
~									~							
~									~							
~									~							
~									~							
~									~							
~									~							
~									~							
~									~							
~									~							
~									~							
~									~							
~									~							
~									~							
~									~							
~									~							

建築物の構造の規制に必要な衝撃に関する事項	自然現象の種類	急傾斜地の崩壊	箇所番号	204-H19-005-12
	告示番号	神奈川県告示第564号	箇所名	笛田3丁目1-12
	告示年月日	令和6年10月4日	所在地	鎌倉市笛田3丁目及び笛田4丁目

土砂災害警戒区域等指定図(その2-2)



図中の数字は横断測線番号を示す

土砂災害特別警戒区域の区域区分図
(急傾斜地の崩壊に伴う土石等の移動により
建築物の地上部に作用すると想定される力)

土砂災害防止法施行令第二条の基準に該当する区域



土砂災害防止法
施行令第三条の
基準に該当する
区域

土石等の(移動)高さが1m以下の場合、
土石等の移動による力が100kN/mを超える区域



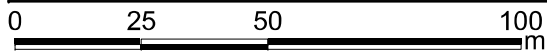
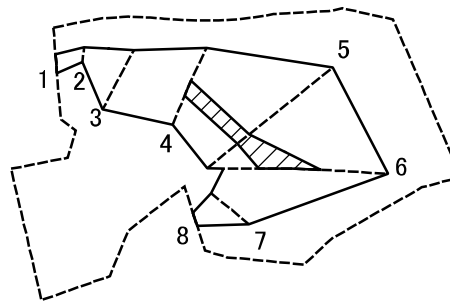
それ以外の区域



N
縮尺
1:1,500

自然現象の種類	急傾斜地の崩壊	箇所番号	204-H19-005-13
告示番号	神奈川県告示第564号	箇所名	笛田3丁目1-13
告示年月日	令和6年10月4日	所在地	鎌倉市笛田3丁目及び笛田4丁目

土砂災害警戒区域等指定図(その2-3)



図中の数字は横断測線番号を示す

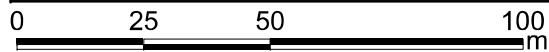
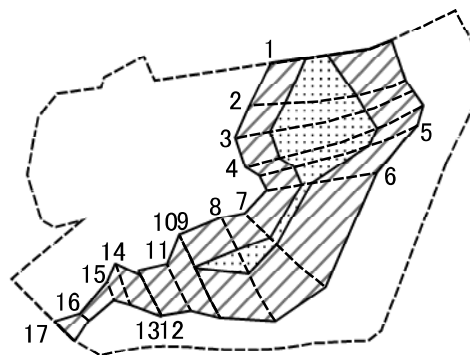
土砂災害特別警戒区域の区域区分図 (急傾斜地の崩壊に伴う土石等の堆積により建築物の地上部に作用すると想定される力)	土砂災害防止法施行令第二条の基準に該当する区域			N 縮尺 1:1,500	自然現象の種類	急傾斜地の崩壊	箇所番号	204-H19-005-13
	土砂災害防止法施行令第三条の基準に該当する区域	土石等の堆積の高さが3mを超える区域			告示番号	神奈川県告示第564号	箇所名	笛田3丁目1-13
		それ以外の区域		告示年月日	令和6年10月4日	所在地	鎌倉市笛田3丁目及び笛田4丁目	

土砂災害警戒区域等指定図書(その3)

横断測線の区間	土石等の移動により建築物の地上部に作用すると想定される力				土石等の堆積により建築物の地上部に作用すると想定される力				横断測線の区間	土石等の移動により建築物の地上部に作用すると想定される力				土石等の堆積により建築物の地上部に作用すると想定される力			
	土石等の(移動)高さが1m以下の場合、土石等の移動による力が100kN/m ² を超える区域		それ以外の区域		土石等の堆積の高さが3mを超える区域		それ以外の区域			土石等の(移動)高さが1m以下の場合、土石等の移動による力が100kN/m ² を超える区域		それ以外の区域		土石等の堆積の高さが3mを超える区域		それ以外の区域	
	力の大きさのうち最大のもの(kN/m ²)	土石等の高さ(m)	力の大きさのうち最大のもの(kN/m ²)	土石等の高さ(m)	力の大きさのうち最大のもの(kN/m ²)	土石等の高さ(m)	力の大きさのうち最大のもの(kN/m ²)	土石等の高さ(m)		力の大きさのうち最大のもの(kN/m ²)	土石等の高さ(m)	力の大きさのうち最大のもの(kN/m ²)	土石等の高さ(m)	力の大きさのうち最大のもの(kN/m ²)	土石等の高さ(m)	力の大きさのうち最大のもの(kN/m ²)	土石等の高さ(m)
1 ~ 2	-	-	42.74	0.75	-	-	14.90	2.78	~								
2 ~ 3	-	-	85.99	0.75	-	-	14.90	2.78	~								
3 ~ 4	-	-	88.46	0.75	-	-	16.05	3.00	~								
4 ~ 5	-	-	100.00	0.75	17.76	3.32	16.05	3.00	~								
5 ~ 6	119.29	0.75	100.00	0.75	19.79	3.70	16.05	3.00	~								
6 ~ 7	-	-	100.00	0.75	-	-	16.05	3.00	~								
7 ~ 8	-	-	72.60	0.75	-	-	14.36	2.68	~								
~									~								
~									~								
~									~								
~									~								
~									~								
~									~								
~									~								
~									~								
~									~								
~									~								
~									~								
~									~								
~									~								
~									~								
~									~								

建築物の構造の規制に必要な衝撃に関する事項	自然現象の種類	急傾斜地の崩壊	箇所番号	204-H19-005-13
	告示番号	神奈川県告示第564号	箇所名	笛田3丁目1-13
	告示年月日	令和6年10月4日	所在地	鎌倉市笛田3丁目及び笛田4丁目

土砂災害警戒区域等指定図(その2-2)



図中の数字は横断測線番号を示す

土砂災害特別警戒区域の区域区分図
(急傾斜地の崩壊に伴う土石等の移動により
建築物の地上部に作用すると想定される力)

土砂災害防止法施行令第二条の基準に該当する区域



土砂災害防止法
施行令第三条の
基準に該当する
区域

土石等の(移動)高さが1m以下の場合、
土石等の移動による力が100kN/mを超える区域



それ以外の区域

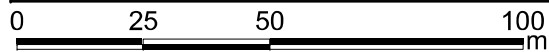
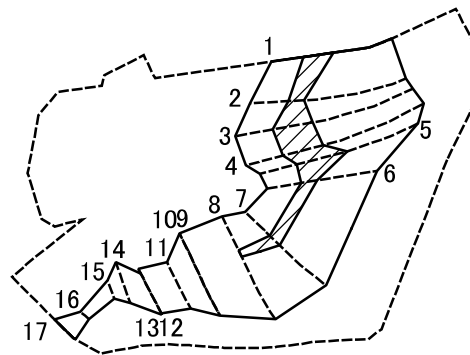


縮尺

1:1,500

自然現象の種類	急傾斜地の崩壊	箇所番号	204-H19-005-14
告示番号	神奈川県告示第564号	箇所名	笛田3丁目1-14
告示年月日	令和6年10月4日	所在地	鎌倉市笛田3丁目及び笛田4丁目

土砂災害警戒区域等指定図(その2-3)



図中の数字は横断測線番号を示す

土砂災害特別警戒区域の区域区分図
(急傾斜地の崩壊に伴う土石等の堆積により
建築物の地上部に作用すると想定される力)

土砂災害防止法施行令第二条の基準に該当する区域



自然現象
の種類

急傾斜地の崩壊

箇所番号

204-H19-005-14

土砂災害防止法
施行令第三条の
基準に該当する
区域



縮尺

告示番号

神奈川県告示第564号

箇所名

笛田3丁目1-14

それ以外の区域



1:1,500

告示年月日

令和6年10月4日

所在地

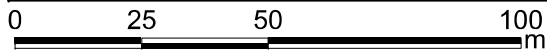
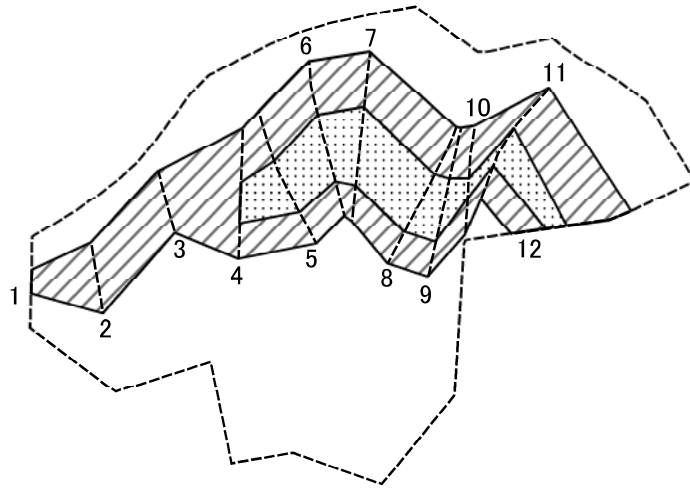
鎌倉市笛田3丁目及び笛田4丁目

土砂災害警戒区域等指定図書(その3)

横断測線の区間	土石等の移動により建築物の地上部に作用すると想定される力				土石等の堆積により建築物の地上部に作用すると想定される力				横断測線の区間	土石等の移動により建築物の地上部に作用すると想定される力				土石等の堆積により建築物の地上部に作用すると想定される力			
	土石等の(移動)高さが1m以下の場合、土石等の移動による力が100kN/m ² を超える区域		それ以外の区域		土石等の堆積の高さが3mを超える区域		それ以外の区域			土石等の(移動)高さが1m以下の場合、土石等の移動による力が100kN/m ² を超える区域		それ以外の区域		土石等の堆積の高さが3mを超える区域		それ以外の区域	
	力の大きさのうち最大のもの (kN/m ²)	土石等の高さ (m)	力の大きさのうち最大のもの (kN/m ²)	土石等の高さ (m)	力の大きさのうち最大のもの (kN/m ²)	土石等の高さ (m)	力の大きさのうち最大のもの (kN/m ²)	土石等の高さ (m)		力の大きさのうち最大のもの (kN/m ²)	土石等の高さ (m)	力の大きさのうち最大のもの (kN/m ²)	土石等の高さ (m)	力の大きさのうち最大のもの (kN/m ²)	土石等の高さ (m)	力の大きさのうち最大のもの (kN/m ²)	土石等の高さ (m)
1 ~ 2	119.03	0.75	100.00	0.75	20.00	3.74	16.05	3.00	~								
2 ~ 3	121.75	0.75	100.00	0.75	18.45	3.45	16.05	3.00	~								
3 ~ 4	122.06	0.75	100.00	0.75	18.45	3.45	16.05	3.00	~								
4 ~ 5	122.06	0.75	100.00	0.75	18.22	3.41	16.05	3.00	~								
5 ~ 6	119.65	0.75	100.00	0.75	18.16	3.39	16.05	3.00	~								
6 ~ 7	102.98	0.75	100.00	0.75	17.71	3.31	16.05	3.00	~								
7 ~ 8	109.19	0.75	100.00	0.75	17.66	3.30	16.05	3.00	~								
8 ~ 9	109.19	0.75	100.00	0.75	-	-	16.05	3.00	~								
10 ~ 11	-	-	100.00	0.75	-	-	15.46	2.89	~								
11 ~ 12	-	-	73.14	0.75	-	-	15.46	2.89	~								
13 ~ 14	-	-	71.59	0.75	-	-	14.86	2.78	~								
14 ~ 15	-	-	71.59	0.75	-	-	14.03	2.62	~								
15 ~ 16	-	-	35.35	0.75	-	-	15.70	2.93	~								
16 ~ 17	-	-	52.68	0.75	-	-	15.70	2.93	~								
~									~								
~									~								
~									~								
~									~								
~									~								
~									~								
~									~								
~									~								
~									~								
~									~								
~									~								
~									~								
~									~								
~									~								

建築物の構造の規制に必要な衝撃に関する事項	自然現象の種類	急傾斜地の崩壊	箇所番号	204-H19-005-14
	告示番号	神奈川県告示第564号	箇所名	笛田3丁目1-14
	告示年月日	令和6年10月4日	所在地	鎌倉市笛田3丁目及び笛田4丁目

土砂災害警戒区域等指定図(その2-2)



図中の数字は横断測線番号を示す

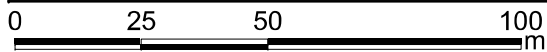
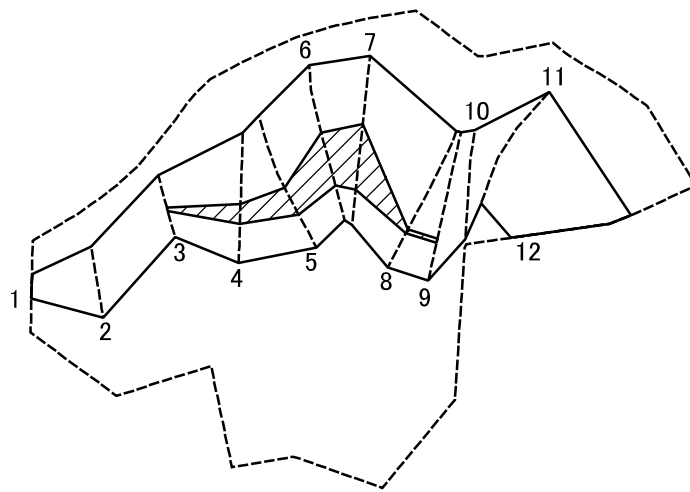
土砂災害特別警戒区域の区域区分図
(急傾斜地の崩壊に伴う土石等の移動により
建築物の地上部に作用すると想定される力)

土砂災害防止法施行令第二条の基準に該当する区域	
土砂災害防止法施行令第三条の基準に該当する区域	
それ以外の区域	

N	
縮尺	1:1,500

自然現象の種類	急傾斜地の崩壊	箇所番号	204-H19-005-15
告示番号	神奈川県告示第564号	箇所名	笛田3丁目1-15
告示年月日	令和6年10月4日	所在地	鎌倉市笛田3丁目及び笛田4丁目

土砂災害警戒区域等指定図(その2-3)



図中の数字は横断測線番号を示す

土砂災害特別警戒区域の区域区分図
(急傾斜地の崩壊に伴う土石等の堆積により
建築物の地上部に作用すると想定される力)

土砂災害防止法施行令第二条の基準に該当する区域



N

自然現象
の種類

急傾斜地の崩壊

箇所番号

204-H19-005-15

土砂災害防止法
施行令第三条の
基準に該当する
区域



縮尺

告示番号

神奈川県告示第564号

箇所名

笛田3丁目1-15

それ以外の区域



1:1,500

告示年月日

令和6年10月4日

所在地

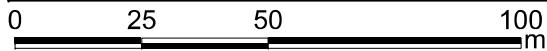
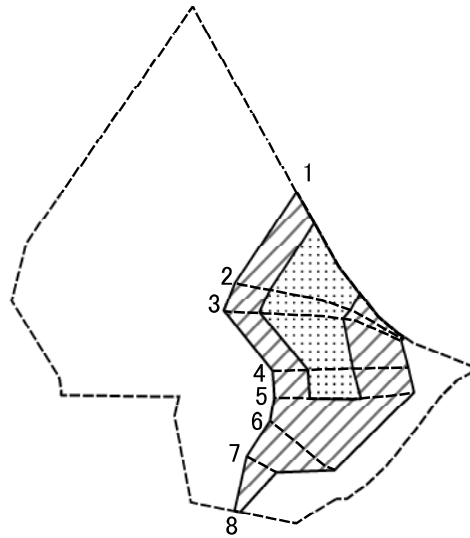
鎌倉市笛田3丁目及び笛田4丁目

土砂災害警戒区域等指定図書(その3)

横断測線の区間	土石等の移動により建築物の地上部に作用すると想定される力				土石等の堆積により建築物の地上部に作用すると想定される力				横断測線の区間	土石等の移動により建築物の地上部に作用すると想定される力				土石等の堆積により建築物の地上部に作用すると想定される力			
	土石等の(移動)高さが1m以下の場合、土石等の移動による力が100kN/m ² を超える区域		それ以外の区域		土石等の堆積の高さが3mを超える区域		それ以外の区域			土石等の(移動)高さが1m以下の場合、土石等の移動による力が100kN/m ² を超える区域		それ以外の区域		土石等の堆積の高さが3mを超える区域		それ以外の区域	
	力の大きさのうち最大のもの (kN/m ²)	土石等の高さ (m)	力の大きさのうち最大のもの (kN/m ²)	土石等の高さ (m)	力の大きさのうち最大のもの (kN/m ²)	土石等の高さ (m)	力の大きさのうち最大のもの (kN/m ²)	土石等の高さ (m)		力の大きさのうち最大のもの (kN/m ²)	土石等の高さ (m)	力の大きさのうち最大のもの (kN/m ²)	土石等の高さ (m)	力の大きさのうち最大のもの (kN/m ²)	土石等の高さ (m)	力の大きさのうち最大のもの (kN/m ²)	土石等の高さ (m)
1 ~ 2	-	-	89.57	0.75	-	-	11.64	2.18	~								
2 ~ 3	-	-	89.57	0.75	-	-	16.05	3.00	~								
3 ~ 4	-	-	100.00	0.75	16.87	3.15	16.05	3.00	~								
4 ~ 5	116.70	0.75	100.00	0.75	18.10	3.38	16.05	3.00	~								
5 ~ 6	116.73	0.75	100.00	0.75	19.58	3.66	16.05	3.00	~								
6 ~ 7	117.47	0.75	100.00	0.75	19.67	3.68	16.05	3.00	~								
7 ~ 8	118.02	0.75	100.00	0.75	19.67	3.68	16.05	3.00	~								
8 ~ 9	118.02	0.75	100.00	0.75	17.62	3.29	16.05	3.00	~								
9 ~ 10	117.98	0.75	100.00	0.75	-	-	16.05	3.00	~								
10 ~ 11	113.55	0.75	100.00	0.75	-	-	15.23	2.85	~								
11 ~ 12	113.55	0.75	100.00	0.75	-	-	16.05	3.00	~								
~									~								
~									~								
~									~								
~									~								
~									~								
~									~								
~									~								
~									~								
~									~								
~									~								
~									~								
~									~								
~									~								
~									~								
~									~								
~									~								
~									~								
~									~								
~									~								

建築物の構造の規制に必要な衝撃に関する事項	自然現象の種類	急傾斜地の崩壊	箇所番号	204-H19-005-15
	告示番号	神奈川県告示第564号	箇所名	笛田3丁目1-15
	告示年月日	令和6年10月4日	所在地	鎌倉市笛田3丁目及び笛田4丁目

土砂災害警戒区域等指定図(その2-2)



図中の数字は横断測線番号を示す

土砂災害特別警戒区域の区域区分図
(急傾斜地の崩壊に伴う土石等の移動により
建築物の地上部に作用すると想定される力)

土砂災害防止法施行令第二条の基準に該当する区域



土砂災害防止法
施行令第三条の
基準に該当する
区域

土石等の(移動)高さが1m以下の場合、
土石等の移動による力が100kN/mを超える区域



それ以外の区域

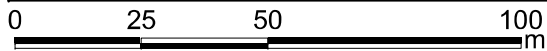
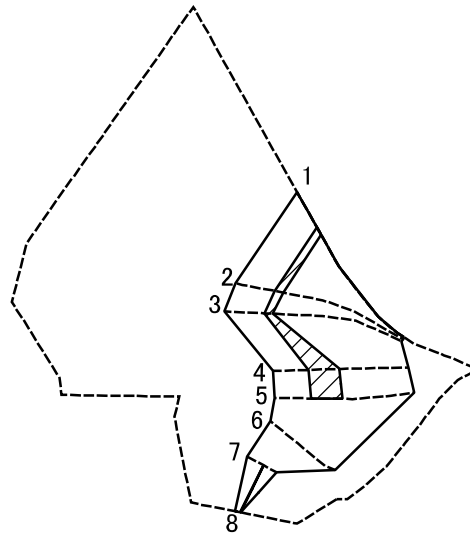


縮尺

1:1,500

自然現象の種類	急傾斜地の崩壊	箇所番号	204-H19-005-16
告示番号	神奈川県告示第564号	箇所名	笛田3丁目1-16
告示年月日	令和6年10月4日	所在地	鎌倉市笛田3丁目及び笛田4丁目

土砂災害警戒区域等指定図(その2-3)



図中の数字は横断測線番号を示す

土砂災害特別警戒区域の区域区分図
(急傾斜地の崩壊に伴う土石等の堆積により
建築物の地上部に作用すると想定される力)

土砂災害防止法施行令第二条の基準に該当する区域



土砂災害防止法
施行令第三条の
基準に該当する
区域

土石等の堆積の高さが3mを超える区域



それ以外の区域



縮尺

1:1,500

自然現象
の種類

急傾斜地の崩壊

告示番号

神奈川県告示第564号

告示年月日

令和6年10月4日

箇所番号

204-H19-005-16

箇所名

笛田3丁目1-16

所在地

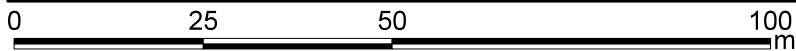
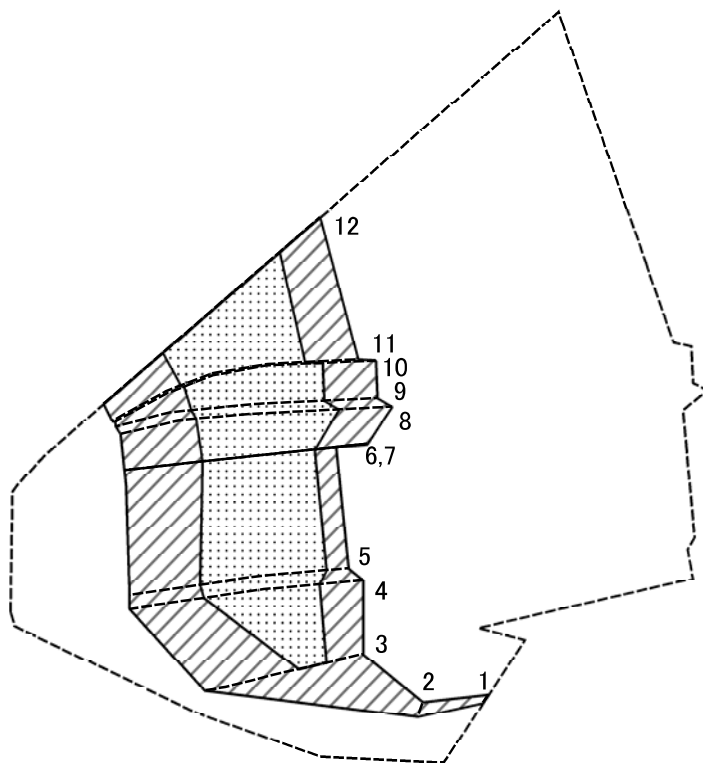
鎌倉市笛田3丁目及び笛田4丁目

土砂災害警戒区域等指定図書(その3)

(1/1)

横断測線の区間	土石等の移動により建築物の地上部に作用すると想定される力				土石等の堆積により建築物の地上部に作用すると想定される力				横断測線の区間	土石等の移動により建築物の地上部に作用すると想定される力				土石等の堆積により建築物の地上部に作用すると想定される力			
	土石等の(移動)高さが1m以下の場合、土石等の移動による力が100kN/m ² を超える区域		それ以外の区域		土石等の堆積の高さが3mを超える区域		それ以外の区域			土石等の(移動)高さが1m以下の場合、土石等の移動による力が100kN/m ² を超える区域		それ以外の区域		土石等の堆積の高さが3mを超える区域		それ以外の区域	
	力の大きさのうち最大のもの (kN/m ²)	土石等の高さ (m)	力の大きさのうち最大のもの (kN/m ²)	土石等の高さ (m)	力の大きさのうち最大のもの (kN/m ²)	土石等の高さ (m)	力の大きさのうち最大のもの (kN/m ²)	土石等の高さ (m)		力の大きさのうち最大のもの (kN/m ²)	土石等の高さ (m)	力の大きさのうち最大のもの (kN/m ²)	土石等の高さ (m)	力の大きさのうち最大のもの (kN/m ²)	土石等の高さ (m)	力の大きさのうち最大のもの (kN/m ²)	土石等の高さ (m)
1 ~ 2	116.88	0.75	100.00	0.75	16.35	3.06	16.05	3.00	~								
2 ~ 3	116.88	0.75	100.00	0.75	16.35	3.06	16.05	3.00	~								
3 ~ 4	115.95	0.75	100.00	0.75	18.89	3.53	16.05	3.00	~								
4 ~ 5	115.11	0.75	100.00	0.75	18.89	3.53	16.05	3.00	~								
5 ~ 6	-	-	100.00	0.75	-	-	16.05	3.00	~								
6 ~ 7	-	-	97.26	0.75	-	-	16.05	3.00	~								
7 ~ 8	-	-	51.85	0.75	17.63	3.29	16.05	3.00	~								
~									~								
~									~								
~									~								
~									~								
~									~								
~									~								
~									~								
~									~								
~									~								
~									~								
~									~								
~									~								
~									~								
~									~								
~									~								
~									~								
~									~								
建築物の構造の規制に必要な衝撃に関する事項				自然現象の種類		急傾斜地の崩壊		箇所番号		204-H19-005-16							
				告示番号		神奈川県告示第564号		箇所名		笛田3丁目1-16							
				告示年月日		令和6年10月4日		所在地		鎌倉市笛田3丁目及び笛田4丁目							

土砂災害警戒区域等指定図(その2-2)



図中の数字は横断測線番号を示す

土砂災害特別警戒区域の区域区分図
 (急傾斜地の崩壊に伴う土石等の移動により
 建築物の地上部に作用すると想定される力)

土砂災害防止法施行令第二条の基準に該当する区域



土砂災害防止法
 施行令第三条の
 基準に該当する
 区域

土石等の(移動)高さが1m以下の場合、
 土石等の移動による力が100kN/mを超える区域



それ以外の区域



自然現象
 の種類

急傾斜地の崩壊

箇所番号

204-H19-005-17

告示番号

神奈川県告示第564号

箇所名

笛田3丁目1-17

縮尺

1:1,000

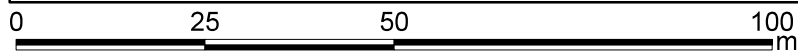
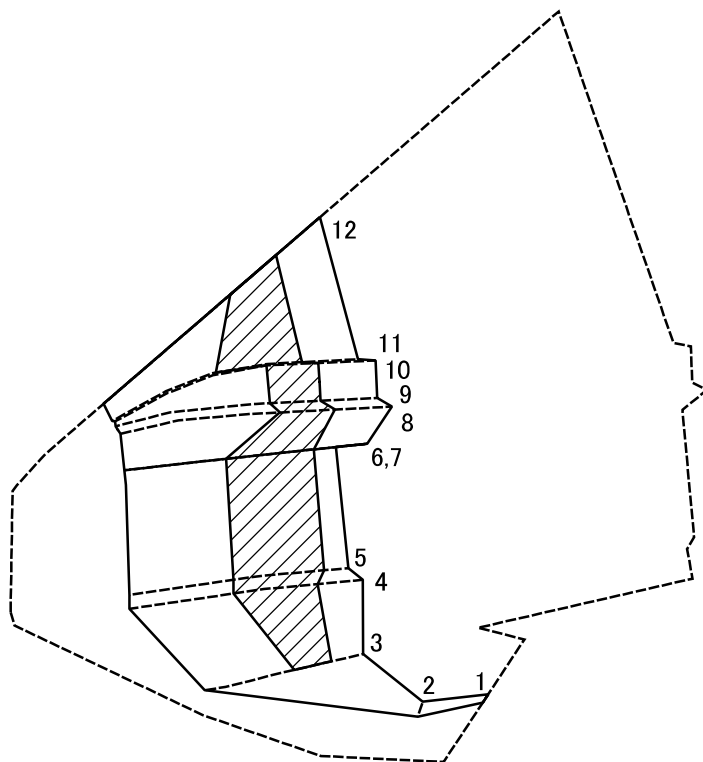
告示年月日

令和6年10月4日

所在地

鎌倉市笛田3丁目

土砂災害警戒区域等指定図(その2-3)



図中の数字は横断測線番号を示す

土砂災害特別警戒区域の区域区分図
 (急傾斜地の崩壊に伴う土石等の堆積により建築物の地上部に作用すると想定される力)

土砂災害防止法施行令第二条の基準に該当する区域	
土砂災害防止法施行令第三条の基準に該当する区域	
それ以外の区域	

N
縮尺
1:1,000

自然現象の種類	急傾斜地の崩壊	箇所番号	204-H19-005-17
告示番号	神奈川県告示第564号	箇所名	笛田3丁目1-17
告示年月日	令和6年10月4日	所在地	鎌倉市笛田3丁目

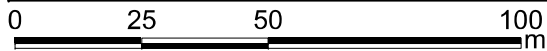
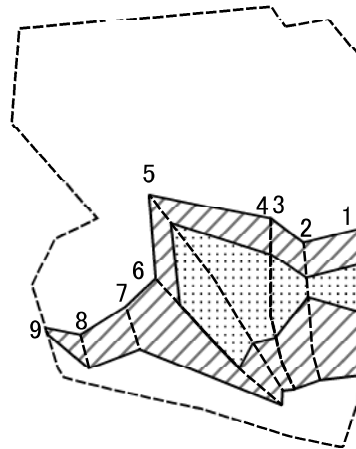
土砂災害警戒区域等の指定の公示に係る図書(その3)

(1/1)

横断測線の区間	土石等の移動により建築物の地上部に作用する と想定される力				土石等の堆積により建築物の地上部に作用する と想定される力				横断測線の区間	土石等の移動により建築物の地上部に作用する と想定される力				土石等の堆積により建築物の地上部に作用する と想定される力			
	土石等の(移動)高さが 1m以下の場合、土石等 の移動による力が 100kN/m ² を超える区域		それ以外の区域		土石等の堆積の高さが 3mを超える区域		それ以外の区域			土石等の(移動)高さが 1m以下の場合、土石等 の移動による力が 100kN/m ² を超える区域		それ以外の区域		土石等の堆積の高さが 3mを超える区域		それ以外の区域	
	力の大きさ のうち最大 のもの (kN/m ²)	土石等 の 高さ (m)	力の大きさ のうち最大 のもの (kN/m ²)	土石等 の 高さ (m)	力の大きさ のうち最大 のもの (kN/m ²)	土石等 の 高さ (m)	力の大きさ のうち最大 のもの (kN/m ²)	土石等 の 高さ (m)		力の大きさ のうち最大 のもの (kN/m ²)	土石等 の 高さ (m)	力の大きさ のうち最大 のもの (kN/m ²)	土石等 の 高さ (m)	力の大きさ のうち最大 のもの (kN/m ²)	土石等 の 高さ (m)	力の大きさ のうち最大 のもの (kN/m ²)	土石等 の 高さ (m)
1 ~ 2	-	-	53.32	0.75	-	-	11.37	2.12	~								
2 ~ 3	-	-	100.00	0.75	-	-	16.05	3.00	~								
3 ~ 4	118.99	0.75	100.00	0.75	19.85	3.71	16.05	3.00	~								
4 ~ 5	120.17	0.75	100.00	0.75	19.13	3.57	16.05	3.00	~								
5 ~ 6	120.17	0.75	100.00	0.75	19.44	3.63	16.05	3.00	~								
7 ~ 8	121.61	0.75	100.00	0.75	19.44	3.63	16.05	3.00	~								
8 ~ 9	121.61	0.75	100.00	0.75	18.58	3.47	16.05	3.00	~								
9 ~ 10	121.50	0.75	100.00	0.75	18.58	3.47	16.05	3.00	~								
10 ~ 11	121.50	0.75	100.00	0.75	18.73	3.50	16.05	3.00	~								
11 ~ 12	122.04	0.75	100.00	0.75	18.73	3.50	16.05	3.00	~								
~									~								
~									~								
~									~								
~									~								
~									~								
~									~								
~									~								
~									~								
~									~								
~									~								
~									~								
~									~								
~									~								
~									~								
~									~								
~									~								
~									~								
~									~								
~									~								
~									~								
~									~								
~									~								

建築物の構造の規制に必要な衝撃に関する事項	自然現象の種類	急傾斜地の崩壊	箇所番号	204-H19-005-17
	告示番号	神奈川県告示第564号	箇所名	笛田3丁目1-17
	告示年月日	令和6年10月4日	所在地	鎌倉市笛田3丁目

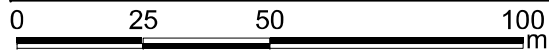
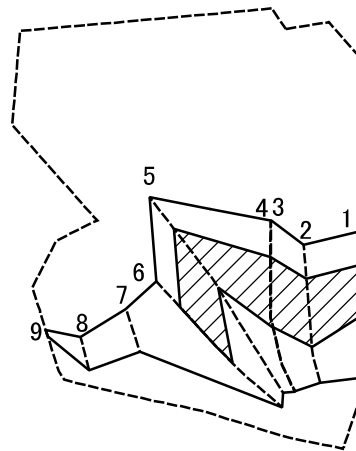
土砂災害警戒区域等指定図(その2-2)



図中の数字は横断測線番号を示す

土砂災害特別警戒区域の区域区分図 (急傾斜地の崩壊に伴う土石等の移動により建築物の地上部に作用すると想定される力)	土砂災害防止法施行令第二条の基準に該当する区域		N 縮尺 1:1,500	自然現象の種類	急傾斜地の崩壊	箇所番号	204-H19-005-18
	土砂災害防止法施行令第三条の基準に該当する区域			告示番号	神奈川県告示第564号	箇所名	笛田3丁目1-18
	それ以外の区域			告示年月日	令和6年10月4日	所在地	鎌倉市笛田3丁目及び笛田4丁目

土砂災害警戒区域等指定図(その2-3)



図中の数字は横断測線番号を示す

土砂災害特別警戒区域の区域区分図
(急傾斜地の崩壊に伴う土石等の堆積により
建築物の地上部に作用すると想定される力)

土砂災害防止法施行令第二条の基準に該当する区域



土砂災害防止法
施行令第三条の
基準に該当する
区域

土石等の堆積の高さが3mを超える区域



それ以外の区域



縮尺

1:1,500

自然現象
の種類

急傾斜地の崩壊

告示番号

神奈川県告示第564号

告示年月日

令和6年10月4日

箇所番号

204-H19-005-18

箇所名

笛田3丁目1-18

所在地

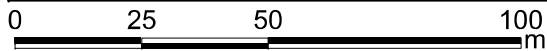
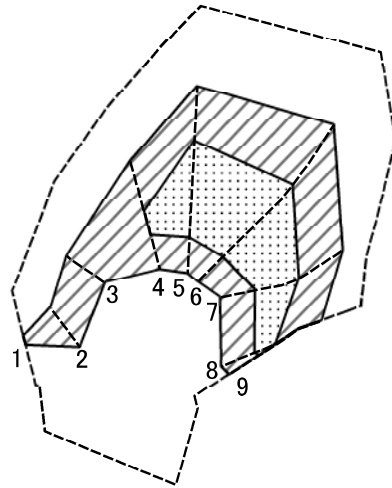
鎌倉市笛田3丁目及び笛田4丁目

土砂災害警戒区域等指定図書(その3)

横断測線の区間	土石等の移動により建築物の地上部に作用すると想定される力				土石等の堆積により建築物の地上部に作用すると想定される力				横断測線の区間	土石等の移動により建築物の地上部に作用すると想定される力				土石等の堆積により建築物の地上部に作用すると想定される力			
	土石等の(移動)高さが1m以下の場合、土石等の移動による力が100kN/m ² を超える区域		それ以外の区域		土石等の堆積の高さが3mを超える区域		それ以外の区域			土石等の(移動)高さが1m以下の場合、土石等の移動による力が100kN/m ² を超える区域		それ以外の区域		土石等の堆積の高さが3mを超える区域		それ以外の区域	
	力の大きさのうち最大のもの (kN/m ²)	土石等の高さ (m)	力の大きさのうち最大のもの (kN/m ²)	土石等の高さ (m)	力の大きさのうち最大のもの (kN/m ²)	土石等の高さ (m)	力の大きさのうち最大のもの (kN/m ²)	土石等の高さ (m)		力の大きさのうち最大のもの (kN/m ²)	土石等の高さ (m)	力の大きさのうち最大のもの (kN/m ²)	土石等の高さ (m)	力の大きさのうち最大のもの (kN/m ²)	土石等の高さ (m)	力の大きさのうち最大のもの (kN/m ²)	土石等の高さ (m)
1 ~ 2	110.42	0.75	100.00	0.75	19.83	3.71	16.05	3.00	~								
2 ~ 3	118.20	0.75	100.00	0.75	18.94	3.54	16.05	3.00	~								
4 ~ 5	122.23	0.75	100.00	0.75	19.61	3.66	16.05	3.00	~								
5 ~ 6	122.23	0.75	100.00	0.75	19.83	3.71	16.05	3.00	~								
6 ~ 7	-	-	100.00	0.75	-	-	16.05	3.00	~								
7 ~ 8	-	-	63.24	0.75	-	-	16.05	3.00	~								
8 ~ 9	-	-	48.28	0.75	-	-	16.05	3.00	~								
~									~								
~									~								
~									~								
~									~								
~									~								
~									~								
~									~								
~									~								
~									~								
~									~								
~									~								
~									~								
~									~								
~									~								
~									~								

建築物の構造の規制に必要な衝撃に関する事項	自然現象の種類	急傾斜地の崩壊	箇所番号	204-H119-005-18
	告示番号	神奈川県告示第564号	箇所名	笛田3丁目1-18
	告示年月日	令和6年10月4日	所在地	鎌倉市笛田3丁目及び笛田4丁目

土砂災害警戒区域等指定図(その2-2)



図中の数字は横断測線番号を示す

土砂災害特別警戒区域の区域区分図
(急傾斜地の崩壊に伴う土石等の移動により
建築物の地上部に作用すると想定される力)

土砂災害防止法施行令第二条の基準に該当する区域



土砂災害防止法施行令第三条の基準に該当する区域

土石等の(移動)高さが1m以下の場合、
土石等の移動による力が100kN/mを超える区域



それ以外の区域

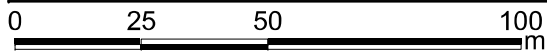
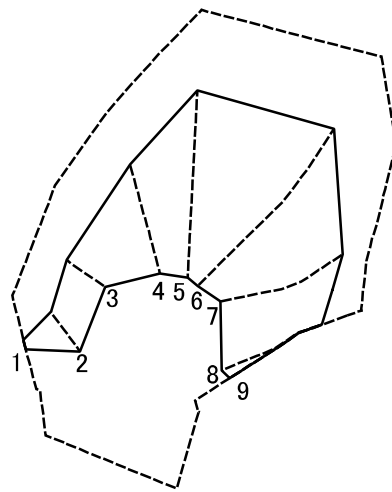


縮尺

1:1,500

自然現象の種類	急傾斜地の崩壊	箇所番号	204-H19-005-19
告示番号	神奈川県告示第564号	箇所名	笛田3丁目1-19
告示年月日	令和6年10月4日	所在地	鎌倉市笛田3丁目及び笛田4丁目

土砂災害警戒区域等指定図(その2-3)



図中の数字は横断測線番号を示す

土砂災害特別警戒区域の区域区分図
(急傾斜地の崩壊に伴う土石等の堆積により
建築物の地上部に作用すると想定される力)

土砂災害防止法施行令第二条の基準に該当する区域



自然現象
の種類

急傾斜地の崩壊

箇所番号

204-H19-005-19

土砂災害防止法
施行令第三条の
基準に該当する
区域

土石等の堆積の高さが3mを超える区域



縮尺

告示番号

神奈川県告示第564号

箇所名

笛田3丁目1-19

それ以外の区域



1:1,500

告示年月日

令和6年10月4日

所在地

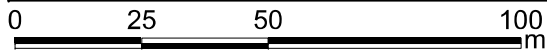
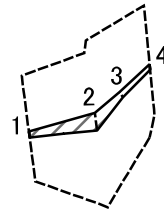
鎌倉市笛田3丁目及び笛田4丁目

土砂災害警戒区域等指定図書(その3)

横断測線の区間	土石等の移動により建築物の地上部に作用すると想定される力				土石等の堆積により建築物の地上部に作用すると想定される力				横断測線の区間	土石等の移動により建築物の地上部に作用すると想定される力				土石等の堆積により建築物の地上部に作用すると想定される力			
	土石等の(移動)高さが1m以下の場合、土石等の移動による力が100kN/m ² を超える区域		それ以外の区域		土石等の堆積の高さが3mを超える区域		それ以外の区域			土石等の(移動)高さが1m以下の場合、土石等の移動による力が100kN/m ² を超える区域		それ以外の区域		土石等の堆積の高さが3mを超える区域		それ以外の区域	
	力の大きさのうち最大のもの(kN/m ²)	土石等の高さ(m)	力の大きさのうち最大のもの(kN/m ²)	土石等の高さ(m)	力の大きさのうち最大のもの(kN/m ²)	土石等の高さ(m)	力の大きさのうち最大のもの(kN/m ²)	土石等の高さ(m)		力の大きさのうち最大のもの(kN/m ²)	土石等の高さ(m)	力の大きさのうち最大のもの(kN/m ²)	土石等の高さ(m)	力の大きさのうち最大のもの(kN/m ²)	土石等の高さ(m)	力の大きさのうち最大のもの(kN/m ²)	土石等の高さ(m)
1 ~ 2	-	-	75.13	0.75	-	-	13.87	2.59	~								
2 ~ 3	-	-	75.13	0.75	-	-	14.81	2.77	~								
3 ~ 4	-	-	100.00	0.75	-	-	14.81	2.77	~								
4 ~ 5	120.69	0.75	100.00	0.75	-	-	16.05	3.00	~								
5 ~ 6	120.69	0.75	100.00	0.75	-	-	16.05	3.00	~								
6 ~ 7	114.60	0.75	100.00	0.75	-	-	15.94	2.98	~								
7 ~ 8	114.60	0.75	100.00	0.75	-	-	15.94	2.98	~								
8 ~ 9	108.77	0.75	100.00	0.75	-	-	13.83	2.58	~								
~									~								
~									~								
~									~								
~									~								
~									~								
~									~								
~									~								
~									~								
~									~								
~									~								
~									~								
~									~								
~									~								
~									~								
~									~								
~									~								

建築物の構造の規制に必要な衝撃に関する事項	自然現象の種類	急傾斜地の崩壊	箇所番号	204-H19-005-19
	告示番号	神奈川県告示第564号	箇所名	笛田3丁目1-19
	告示年月日	令和6年10月4日	所在地	鎌倉市笛田3丁目及び笛田4丁目

土砂災害警戒区域等指定図(その2-2)



図中の数字は横断測線番号を示す

土砂災害特別警戒区域の区域区分図
(急傾斜地の崩壊に伴う土石等の移動により
建築物の地上部に作用すると想定される力)

土砂災害防止法施行令第二条の基準に該当する区域



土砂災害防止法
施行令第三条の
基準に該当する
区域

土石等の(移動)高さが1m以下の場合、
土石等の移動による力が100kN/mを超える区域



それ以外の区域

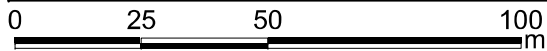
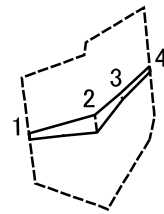


縮尺

1:1,500

自然現象の種類	急傾斜地の崩壊	箇所番号	204-H19-005-20
告示番号	神奈川県告示第564号	箇所名	笛田3丁目1-20
告示年月日	令和6年10月4日	所在地	鎌倉市笛田3丁目及び笛田4丁目

土砂災害警戒区域等指定図(その2-3)



図中の数字は横断測線番号を示す

土砂災害特別警戒区域の区域区分図
(急傾斜地の崩壊に伴う土石等の堆積により
建築物の地上部に作用すると想定される力)

土砂災害防止法施行令第二条の基準に該当する区域



土砂災害防止法
施行令第三条の
基準に該当する
区域



それ以外の区域



縮尺

1:1,500

自然現象
の種類

急傾斜地の崩壊

告示番号

神奈川県告示第564号

告示年月日

令和6年10月4日

箇所番号

204-H19-005-20

箇所名

笛田3丁目1-20

所在地

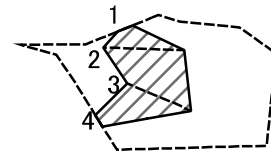
鎌倉市笛田3丁目及び笛田4丁目

土砂災害警戒区域等指定図書(その3)

横断測線の区間	土石等の移動により建築物の地上部に作用すると想定される力				土石等の堆積により建築物の地上部に作用すると想定される力				横断測線の区間	土石等の移動により建築物の地上部に作用すると想定される力				土石等の堆積により建築物の地上部に作用すると想定される力			
	土石等の(移動)高さが1m以下の場合、土石等の移動による力が100kN/m ² を超える区域		それ以外の区域		土石等の堆積の高さが3mを超える区域		それ以外の区域			土石等の(移動)高さが1m以下の場合、土石等の移動による力が100kN/m ² を超える区域		それ以外の区域		土石等の堆積の高さが3mを超える区域		それ以外の区域	
1 ~ 2	-	-	29.13	0.75	-	-	16.05	3.00	~								
2 ~ 3	-	-	29.13	0.75	-	-	15.07	2.82	~								
3 ~ 4	-	-	21.42	0.75	-	-	16.05	3.00	~								
~									~								
~									~								
~									~								
~									~								
~									~								
~									~								
~									~								
~									~								
~									~								
~									~								
~									~								
~									~								
~									~								
~									~								
~									~								
~									~								
~									~								
~									~								
~									~								

建築物の構造の規制に必要な衝撃に関する事項	自然現象の種類	急傾斜地の崩壊	箇所番号	204-H19-005-20
	告示番号	神奈川県告示第564号	箇所名	笛田3丁目1-20
	告示年月日	令和6年10月4日	所在地	鎌倉市笛田3丁目及び笛田4丁目

土砂災害警戒区域等指定図(その2-2)



0 25 50 100
m

図中の数字は横断測線番号を示す

土砂災害特別警戒区域の区域区分図
(急傾斜地の崩壊に伴う土石等の移動により
建築物の地上部に作用すると想定される力)

土砂災害防止法施行令第二条の基準に該当する区域



土砂災害防止法
施行令第三条の
基準に該当する
区域

土石等の(移動)高さが1m以下の場合、
土石等の移動による力が100kN/mを超える区域



それ以外の区域

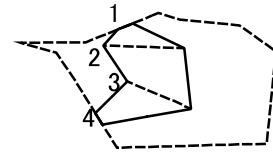


縮尺

1:1,500

自然現象の種類	急傾斜地の崩壊	箇所番号	204-H19-005-21
告示番号	神奈川県告示第564号	箇所名	笛田3丁目1-21
告示年月日	令和6年10月4日	所在地	鎌倉市笛田3丁目及び笛田4丁目

土砂災害警戒区域等指定図(その2-3)



0 25 50 100
m

図中の数字は横断測線番号を示す

土砂災害特別警戒区域の区域区分図
(急傾斜地の崩壊に伴う土石等の堆積により
建築物の地上部に作用すると想定される力)

土砂災害防止法施行令第二条の基準に該当する区域



土砂災害防止法
施行令第三条の
基準に該当する
区域

土石等の堆積の高さが3mを超える区域



それ以外の区域



縮尺

1:1,500

自然現象
の種類

急傾斜地の崩壊

告示番号

神奈川県告示第564号

告示年月日

令和6年10月4日

箇所番号

204-H19-005-21

箇所名

笛田3丁目1-21

所在地

鎌倉市笛田3丁目及び笛田4丁目

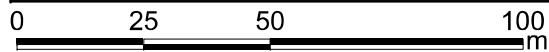
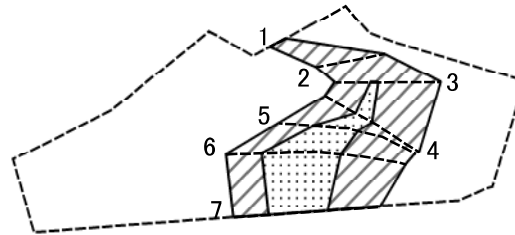
土砂災害警戒区域等指定図書(その3)

(1/1)

横断測線の区間	土石等の移動により建築物の地上部に作用すると想定される力				土石等の堆積により建築物の地上部に作用すると想定される力				横断測線の区間	土石等の移動により建築物の地上部に作用すると想定される力				土石等の堆積により建築物の地上部に作用すると想定される力			
	土石等の(移動)高さが1m以下の場合、土石等の移動による力が100kN/m ² を超える区域		それ以外の区域		土石等の堆積の高さが3mを超える区域		それ以外の区域			土石等の(移動)高さが1m以下の場合、土石等の移動による力が100kN/m ² を超える区域		それ以外の区域		土石等の堆積の高さが3mを超える区域		それ以外の区域	
	力の大きさのうち最大のもの(kN/m ²)	土石等の高さ(m)	力の大きさのうち最大のもの(kN/m ²)	土石等の高さ(m)	力の大きさのうち最大のもの(kN/m ²)	土石等の高さ(m)	力の大きさのうち最大のもの(kN/m ²)	土石等の高さ(m)		力の大きさのうち最大のもの(kN/m ²)	土石等の高さ(m)	力の大きさのうち最大のもの(kN/m ²)	土石等の高さ(m)	力の大きさのうち最大のもの(kN/m ²)	土石等の高さ(m)	力の大きさのうち最大のもの(kN/m ²)	土石等の高さ(m)
1 ~ 2	-	-	84.16	0.75	-	-	11.48	2.14	~								
2 ~ 3	-	-	88.45	0.75	-	-	11.68	2.18	~								
3 ~ 4	-	-	88.45	0.75	-	-	12.25	2.29	~								
~									~								
~									~								
~									~								
~									~								
~									~								
~									~								
~									~								
~									~								
~									~								
~									~								
~									~								
~									~								
~									~								
~									~								
~									~								
~									~								
~									~								
~									~								
~									~								
~									~								
~									~								

建築物の構造の規制に必要な衝撃に関する事項	自然現象の種類	急傾斜地の崩壊	箇所番号	204-H119-005-21
	告示番号	神奈川県告示第564号	箇所名	笛田3丁目1-21
	告示年月日	令和6年10月4日	所在地	鎌倉市笛田3丁目及び笛田4丁目

土砂災害警戒区域等指定図(その2-2)



図中の数字は横断測線番号を示す

土砂災害特別警戒区域の区域区分図
(急傾斜地の崩壊に伴う土石等の移動により
建築物の地上部に作用すると想定される力)

土砂災害防止法施行令第二条の基準に該当する区域



自然現象
の種類

急傾斜地の崩壊

箇所番号

204-H19-005-22

土砂災害防止法
施行令第三条の
基準に該当する
区域

土石等の(移動)高さが1m以下の場合、
土石等の移動による力が100kN/mを超える区域



縮尺

告示番号

神奈川県告示第564号

箇所名

笛田3丁目1-22

それ以外の区域



1:1,500

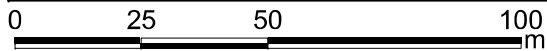
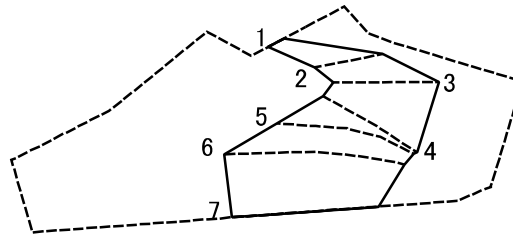
告示年月日

令和6年10月4日

所在地

鎌倉市笛田3丁目及び笛田4丁目

土砂災害警戒区域等指定図(その2-3)



図中の数字は横断測線番号を示す

土砂災害特別警戒区域の区域区分図
(急傾斜地の崩壊に伴う土石等の堆積により建築物の地上部に作用すると想定される力)

土砂災害防止法施行令第二条の基準に該当する区域



土砂災害防止法施行令第三条の基準に該当する区域



それ以外の区域



縮尺

1:1,500

自然現象の種類

急傾斜地の崩壊

告示番号

神奈川県告示第564号

告示年月日

令和6年10月4日

箇所番号

204-H19-005-22

箇所名

笛田3丁目1-22

所在地

鎌倉市笛田3丁目及び笛田4丁目

土砂災害警戒区域等指定図書(その3)

横断測線の区間	土石等の移動により建築物の地上部に作用すると想定される力				土石等の堆積により建築物の地上部に作用すると想定される力				横断測線の区間	土石等の移動により建築物の地上部に作用すると想定される力				土石等の堆積により建築物の地上部に作用すると想定される力			
	土石等の(移動)高さが1m以下の場合、土石等の移動による力が100kN/m ² を超える区域		それ以外の区域		土石等の堆積の高さが3mを超える区域		それ以外の区域			土石等の(移動)高さが1m以下の場合、土石等の移動による力が100kN/m ² を超える区域		それ以外の区域		土石等の堆積の高さが3mを超える区域		それ以外の区域	
	力の大きさのうち最大のもの (kN/m ²)	土石等の高さ (m)	力の大きさのうち最大のもの (kN/m ²)	土石等の高さ (m)	力の大きさのうち最大のもの (kN/m ²)	土石等の高さ (m)	力の大きさのうち最大のもの (kN/m ²)	土石等の高さ (m)		力の大きさのうち最大のもの (kN/m ²)	土石等の高さ (m)	力の大きさのうち最大のもの (kN/m ²)	土石等の高さ (m)	力の大きさのうち最大のもの (kN/m ²)	土石等の高さ (m)	力の大きさのうち最大のもの (kN/m ²)	土石等の高さ (m)
1 ~ 2	-	-	90.42	0.75	-	-	13.13	2.45	~								
2 ~ 3	-	-	100.00	0.75	-	-	13.13	2.45	~								
3 ~ 4	106.69	0.75	100.00	0.75	-	-	13.08	2.44	~								
4 ~ 5	111.13	0.75	100.00	0.75	-	-	14.38	2.69	~								
5 ~ 6	114.27	0.75	100.00	0.75	-	-	15.97	2.98	~								
6 ~ 7	116.84	0.75	100.00	0.75	-	-	15.97	2.98	~								
~									~								
~									~								
~									~								
~									~								
~									~								
~									~								
~									~								
~									~								
~									~								
~									~								
~									~								
~									~								
~									~								
~									~								
~									~								
~									~								
~									~								
~									~								
~									~								
~									~								
~									~								
~									~								
~									~								
~									~								
~									~								
~									~								

建築物の構造の規制に必要な衝撃に関する事項	自然現象の種類	急傾斜地の崩壊	箇所番号	204-H19-005-22
	告示番号	神奈川県告示第564号	箇所名	笛田3丁目1-22
	告示年月日	令和6年10月4日	所在地	鎌倉市笛田3丁目及び笛田4丁目